



Accessori per saracinesche

Accessori per saracinesche

Volantino

- per saracinesche DN 40 a DN 600
- Volantino (n° 7806)

Guarnizioni di posa

- per saracinesche DN 50 a DN 600
 - Guarnizione di posa rigida (n° 9630)
 - Guarnizione di posa rigida, esagonale (n° 9635)
 - Guarnizione di posa telescopica, corta (n° 9501)
 - Guarnizione di posa telescopica, lunga (n° 9502)
- per saracinesche per allacciamenti DN 20 a DN 40 (3/4" fino a 2")
 - Guarnizione di posa rigida (n° 9100)
 - Guarnizione di posa rigida, esagonale (n° 9105)
 - Guarnizione di posa telescopica, corta (n° 9601)
 - Guarnizione di posa telescopica, lunga (n° 9602)
- per Hawlinger
 - Guarnizione di posa rigida (n° 9110)
 - Guarnizione di posa rigida, esagonale (n° 9615)
 - Guarnizione di posa telescopica, corta (n° 9611)
 - Guarnizione di posa telescopica, lunga (n° 9612)

Cappe stradali EASY-LIFT

- Grandezza 0 (n° 4574)
- Grandezza 1 (n° 4584)
- Grandezza 1 (n° 4588), ottagonale

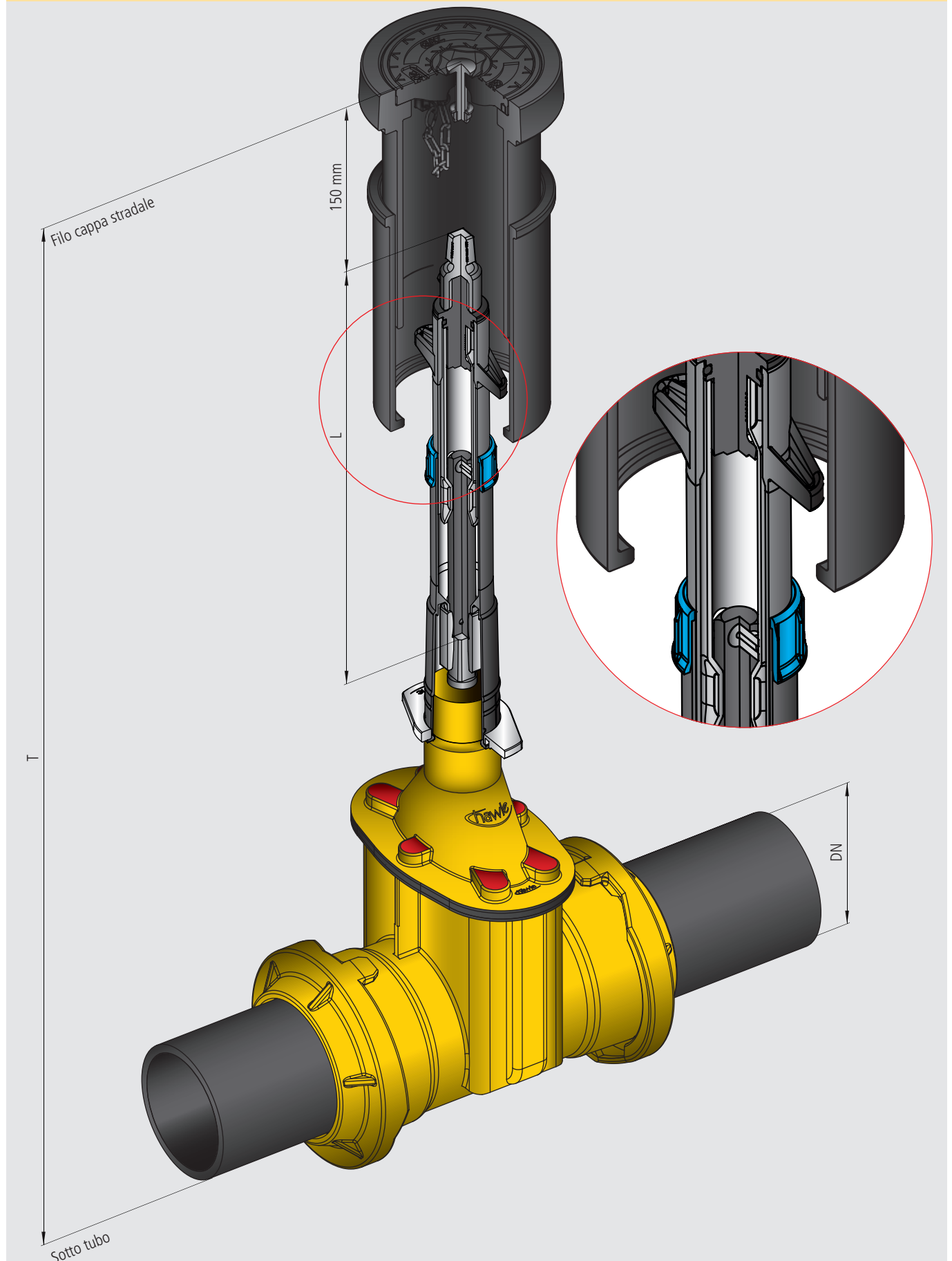
Chiusini

- per Combi-3 e Combi-4
- Chiusino (n° 4555)

Materiale

- Volantino
 - Ghisa (fino a DN 200) oppure acciaio (a partire da DN 250) con rivestimento in EWS secondo GSK, RAL-GZ 662, spessore dello strato min. 250 µm
- Guarnizione di posa
 - Tubo di protezione in PE
 - Quadro di manovra in ghisa sferoidale EN-GJS-400 (GGG 40), zincato
 - Cappello in ghisa sferoidale EN-GJS-400 (GGG 40), zincato
 - Stanga di manovra in acciaio zincato

Accessori per saracinesche
Cappe stradali
Struttura



Accessori per saracinesche
Guarnizioni di posa
Disegno generale

