



Accessoires pour vannes

## Accessoires pour vannes

### Volant de manœuvre

- pour vannes DN 40 à DN 600
- Volant de manœuvre (n° 7806)

### Garnitures

- pour vannes DN 50 à DN 600
  - Garniture rigide (n° 9630)
  - Garniture rigide, hexagonale (n° 9635)
  - Garniture télescopique, courte (n° 9501)
  - Garniture télescopique, longue (n° 9502)
- pour vannes de branchement DN 20 à DN 40 (3/4" à 2")
  - Garniture rigide (n° 9100)
  - Garniture rigide, hexagonale (n° 9105)
  - Garniture télescopique, courte (n° 9601)
  - Garniture télescopique, longue (n° 9602)
- pour Hawlinger
  - Garniture rigide (n° 9110)
  - Garniture rigide, hexagonale (n° 9115)
  - Garniture télescopique, courte (n° 9611)
  - Garniture télescopique, longue (n° 9612)

### Capes de route EASY-LIFT

- Taille 0 (n° 4574)
- Taille 1 (n° 4584)
- Taille 1 (n° 4588), octogonale

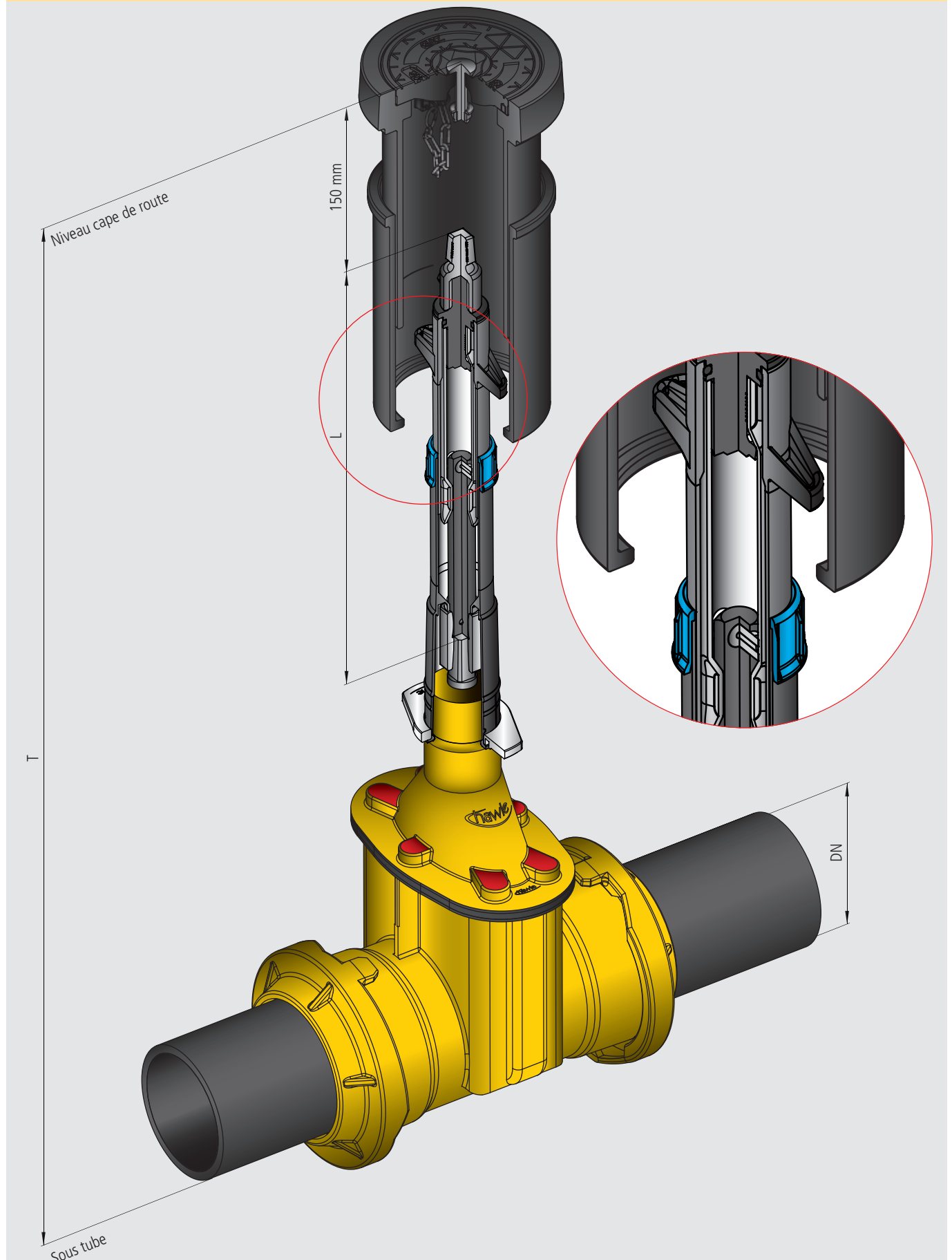
### Capes de route

- pour Combi-3 et Combi-4
- Cape de route (n° 4555)

### Matière

- Volant de manœuvre
  - Fonte (jusqu'à DN 200) ou acier (dès DN 250) avec revêtement EWS selon GSK, RAL-GZ 662, épaisseur de couche min. 250 µm
- Garnitures
  - Tube de protection en PE
  - Carré de clé en fonte sphéroïdale EN-GJS-400 (GGG 40), zingué
  - Manchon de cape en fonte sphéroïdale EN-GJS-400 (GGG 40), zingué
  - Tiges de clé en acier zingué

Accessoires pour vannes  
Capes de route  
Construction



**Accessoires pour vannes**  
**Garnitures**  
**Aperçu général**

