



Schieberzubehör

Schieberzubehör

Handrad

- für Schieber DN 40 bis DN 600
- Handrad (Nr. 7806)

Einbaugarnituren

- für Schieber DN 50 bis DN 600
 - Einbaugarnitur starr (Nr. 9630)
 - Einbaugarnitur starr, sechskant (Nr. 9635)
 - Einbaugarnitur tele, kurz (Nr. 9501)
 - Einbaugarnitur tele, lang (Nr. 9502)
- für Hausanschluss-Schieber DN 20 bis DN 40 (3/4" bis 2")
 - Einbaugarnitur starr (Nr. 9100)
 - Einbaugarnitur starr, sechskant (Nr. 9105)
 - Einbaugarnitur tele, kurz (Nr. 9601)
 - Einbaugarnitur tele, lang (Nr. 9602)
- für Hawlinger
 - Einbaugarnitur starr (Nr. 9110)
 - Einbaugarnitur starr, sechskant (Nr. 9115)
 - Einbaugarnitur tele, kurz (Nr. 9611)
 - Einbaugarnitur tele, lang (Nr. 9612)

Strassenkappen EASY-LIFT

- Grösse 0 (Nr. 4574)
- Grösse 1 (Nr. 4584)
- Grösse 1 (Nr. 4588), 8-eckig

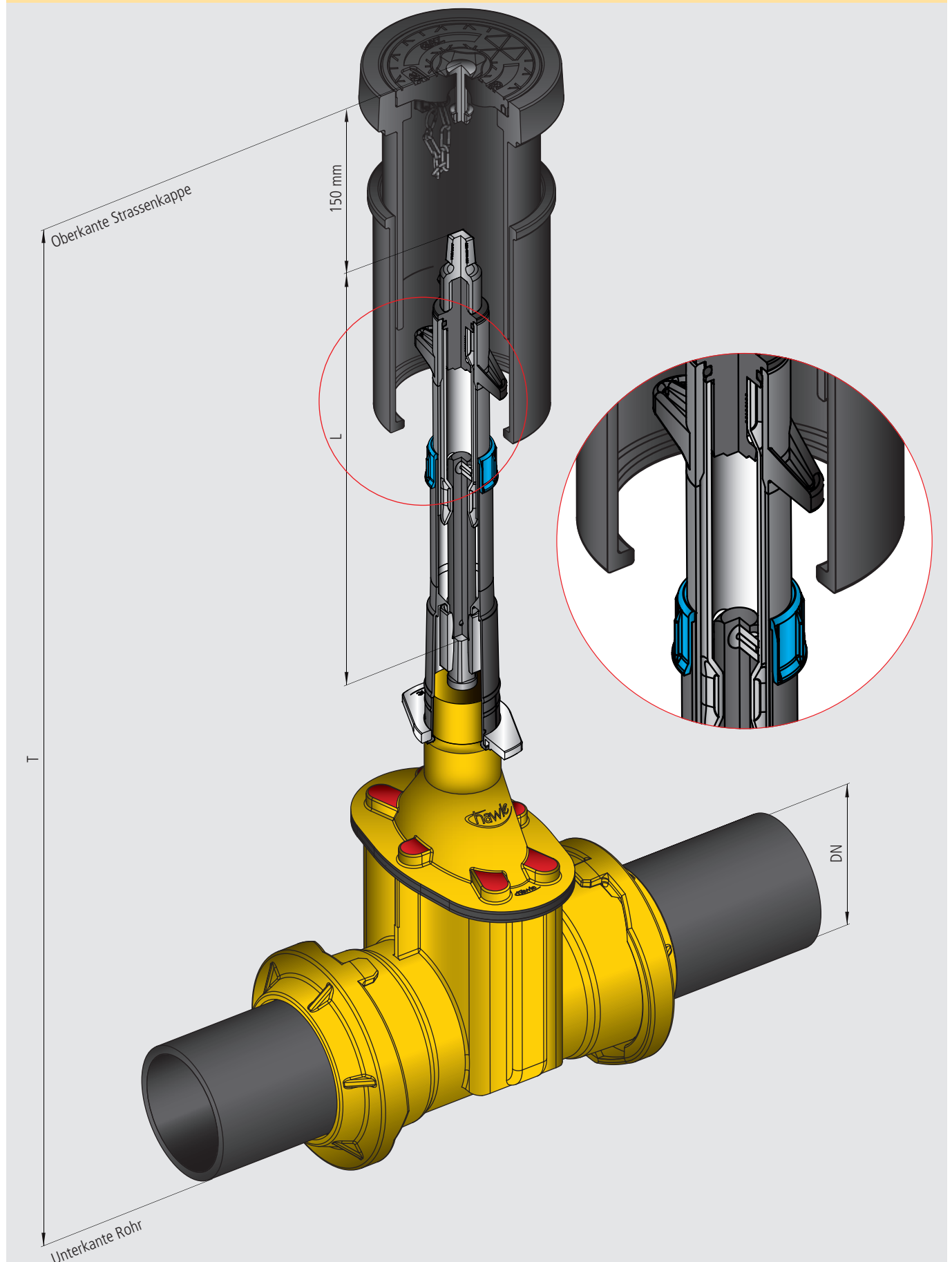
Strassenkasten

- für Combi-3 und Combi-4
 - Strassenkasten (Nr. 4555)

Werkstoff

- Handrad
 - Guss (bis DN 200) oder Stahl (ab DN 250) mit EWS-Beschichtung nach GSK, RAL-GZ 662, Schichtdicke min. 250 µm
- Einbaugarnituren
 - Schutzrohr aus PE
 - Schlüsselnuss Sphäroguss EN-GJS-400 (GGG 40), verzinkt
 - Kuppelmuffe Sphäroguss EN-GJS-400 (GGG 40), verzinkt
 - Schlüsselstangen Stahl verzinkt

Schieberzubehör
Strassenkappen
Konstruktion



**Schieberzubehör
Einbaugarnituren
Gesamtübersicht**

