



Pezzi stampati Costruzione di tubazioni

Pezzi stampati Costruzione di tubazioni Caratteristiche

I manicotti scorrevoli SMU sono un elemento di raccordo brevettato, autosigillante per tubi soggetti a gas pressurizzati.

Il tempo necessario per l'installazione è ridotto della metà con conseguente risparmio sui costi. La possibilità di rinunciare alle costose condutture di bypass consente di ridurre il rischio di infortuni nel cantiere. Questi elementi costituiscono una valida alternativa alle costose bordatura e inserimento. Anche la giunzione di diametri diversi, durante la riparazione di vecchie condutture, è semplice e rapida. La rete di condutture può essere messa in servizio, a pressione ridotta, già durante la posa.

Impiego

Inserire lo SMU, con un leggero movimento rotatorio sulla conduttura interessata (preliminarmente lubrificata) e saldare.

Settori d'impiego

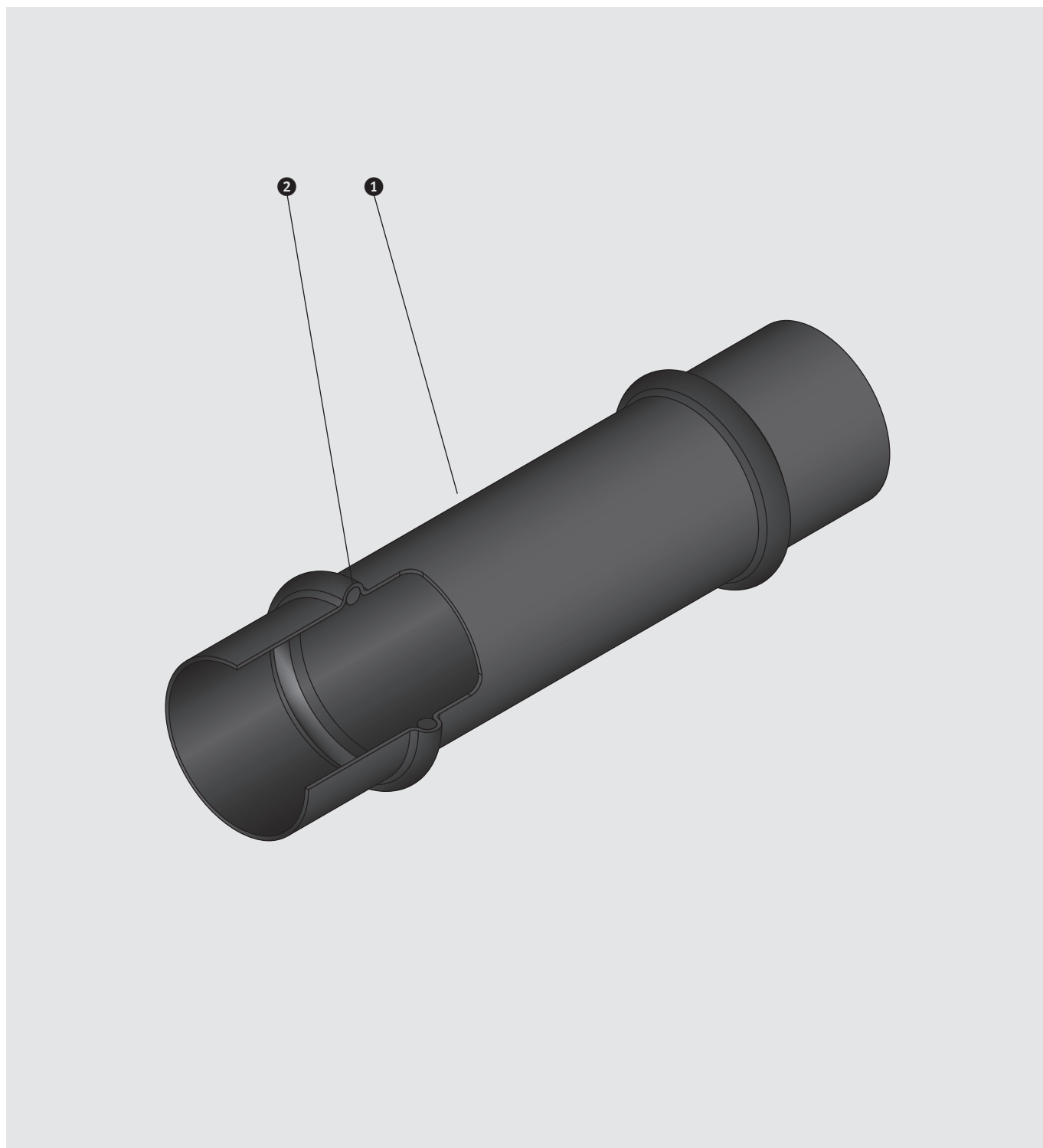
Lo SMU serve per la giunzione di tubi soggetti a gas pressurizzati (max. 1 bar) durante il montaggio. questi manicotti scorrevoli possono essere impiegati in condutture sottoposte a livelli di pressione fino a PN 100 e con temperature variabili da -10 °C a +60 °C.

Materiale

Acciaio conforme alle norme DIN EN 10305 / 1, DIN EN 10305 / 2, DIN EN 10216 / 2, DIN EN 10216-1, DIN EN 10217-1 e DIN EN 10305-4 o equivalente.

Gli anelli di laminazione sono realizzati in gommaspugna (EPDM) DIN 4060.

Pezzi stampati
Costruzione di tubazioni
Struttura



Componenti

- 1 Manicotto scorrevole
- 2 O-Ring