



Raccordi ad innesto

Raccordi ad innesto

Sistema ZAK®

Caratteristiche

Applicazione

Il Sistema ZAK® rappresenta la tecnica di giunzione senza filettatura che unisce con l'innesto a baionetta il raccordo alle rubinetterie per allacciamenti.

Con questo sistema di giunzione estremamente semplice, il giunto filettato appartiene definitivamente al passato. Inoltre con questo sistema si garantisce la protezione contro la corrosione della tecnica di giunzione.

Caratteristiche

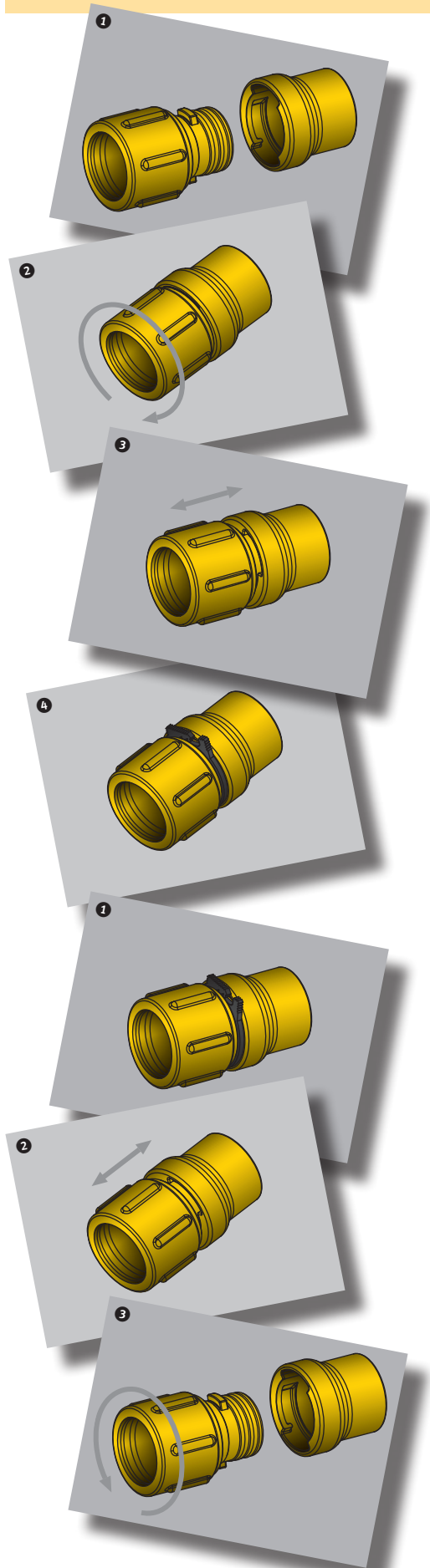
- Montaggio facile e rapido
- Nessun attrezzo necessario per il montaggio
- Tecnica di giunzione senza filettatura
- Nessuna manipolazione per impermeabilizzare il raccordo
- Integrati in collari di presa, saracinesche, valvole e raccordi
- Impermeabilizzazione affidabile grazie al doppio O-Ring nella giunzione ZAK®.
- Smontabile di nuovo in qualsiasi momento e in modo facile

Materiale

- Raccordo ad innesto
 - Ghisa sferoidale EN-GJS-400 (GGG 40)
oppure ghisa grigia EN-GJL-250 (GG 25)
 - Rivestimento in EWS secondo GSK, RAL-GZ 662,
spessore dello strato min. 250 µm
 - Verniciatura «giallo standard gas» RAL 1021
- O-Ring: NBR
- Estremità in PE da saldare
 - PE 100, SDR 11
 - secondo DIN 8074

Pressione nominale PN 5

Raccordi ad innesto Sistema ZAK® Istruzioni per il montaggio



Montaggio

1 O-Ring dell'estremità liscia con lubrificante omologato (n° 5291, vedere capitolo L) e infilare l'estremità liscia ZAK® fino alla battuta nel manicotto ZAK®.

2 Ruotare in senso orario il raccordo ZAK® di 90° fino alla battuta.

3 Tirare all'indietro di circa 4 mm il raccordo ZAK® fino alla battuta.

4 Inserire l'anello di fermo nell'intercapedine e bloccare in posizione la dentatura comprimendola. (L'anello di fermo si può tirare in modo che possa essere infilato anche in seguito.)

Smontaggio

1 Aprire la dentatura dell'anello di fermo. Aprire e tirare all'indietro l'anello di fermo.

2 Inserire il raccordo ZAK® fino alla battuta.

3 Ruotare in senso antiorario il raccordo ZAK® di 90° fino alla battuta ed estrarre dal manicotto ZAK®. Controllare l'O-Ring dopo averlo smontato ed eventualmente sostituire.