



Saracinesche di presa, collari di presa

Saracinesche di presa, collari di presa

Caratteristiche

Applicazione

Nell'ambito delle saracinesche per allacciamenti per acqua, Hawle offre il programma più svariato a livello mondiale. Le saracinesche di foratura Hawle consentono la foratura di tubazioni principali sotto pressione nelle dimensioni a partire da DN 50. In questo caso sono possibili derivazioni da 1" a DN 150 nelle seguenti varianti:

- Raccordi ad innesto Hawle (vedere capitolo K)
- Sistema per allacciamenti senza filettatura ZAK®, la giunzione rapida e senza corrosione per tutti gli apparecchi da foratura
- Derivazioni flangiate fino a DN 150

Le fascette INOX o vulcanizzate garantiscono l'attacco sicuro degli apparecchi da foratura alla tubazione principale.

Le saracinesche per allacciamenti si suddividono nei seguenti gruppi:

Hawlinger

Tecnica di chiusura collaudata tramite spatola di tenuta INOX. La sua robusta meccanica permette una chiusura sicura per lungo tempo, anche in caso di cattiva qualità dell'acqua.

Saracinesca a cuneo rivestito di gomma da ¾ a 2"

La costruzione robusta e senza manutenzione ha il vantaggio che in posizione aperta è disponibile l'intera sezione della tubazione. Ne deriva un calo di pressione estremamente ridotto.

Collari di presa

Negli attacchi distribuiti oppure nel caso non si possa montare la saracinesca di foratura, i collari di presa costituiscono un'alternativa.

Collari di presa HAKU

Per gli attacchi alle tubazioni in PVC o PE, che non si possono saldare, i collari di presa HAKU offrono un vasto assortimento.

Caratteristiche

- Temperatura di esercizio
 - max. 40 °C
- Protezione contro la corrosione integrata
 - Le superfici filettate metalliche, non rivestite provocano corrosione e incrostazioni. Ne consegue un flusso ridotto ed elevati costi di risanamento.

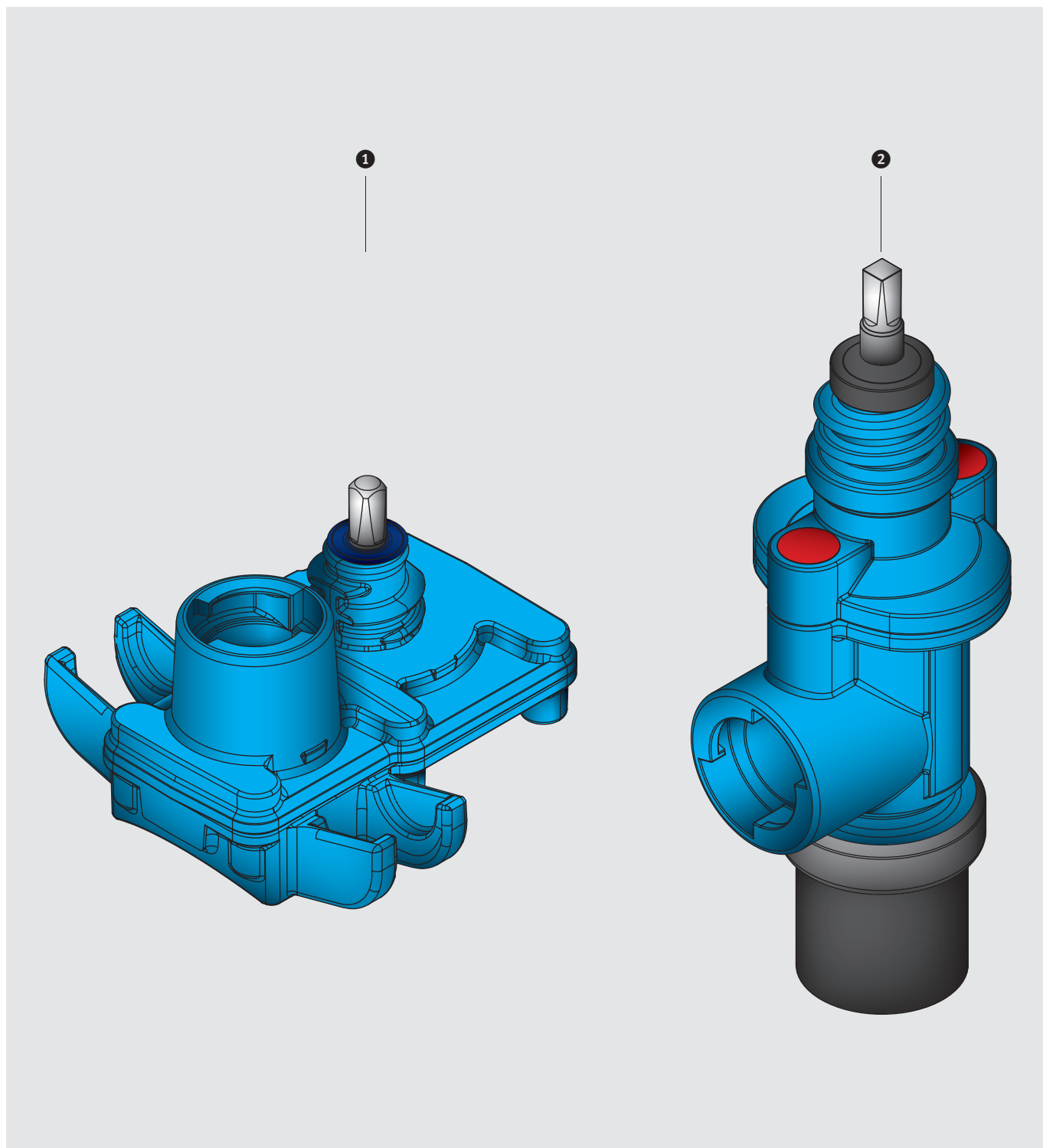
Materiale

- Corpo
 - Ghisa sferoidale EN-GJS-400 (GGG 40)
 - Rivestimento in EWS secondo GSK, RAL-GZ 662, spessore dello strato min. 250 µm

Valore di pressione PN 16

Coppie di chiusura HAKU-Collari di presa		
Ø Tubo	Dimensione di viti	Coppia di chiusura Nm max.
50 – 110	M10	50
125 – 160	M12	70
180 – 225	M14	80
250 – 315	M16	90
355 – 630	M20	120

Saracinesche di presa, collari di presa
Struttura



- 1 Hawlinger
- 2 Saracinesca per allacciamenti

Saracinesche di presa, collari di presa
Esempi di applicazione

