





## **VALVOLE DI REGOLAZIONE HAWIDO**

Istruzioni per

**Filtro  
tipo 2002**

**DN40 – DN200**



Conservate le presenti istruzioni nel sito dove è installato il filtro!

Esempio targhetta

<b>Type:</b> 2002 100 000	 GSK GSK-ID:1232	 <b>SVGW</b>	 <b>hawido</b> SWISS MADE
<b>SN:</b> 610101455-001			<b>DN 100 PN 10/16</b>
<b>Sieve:</b> 2054-0,6mm			<b>Year:</b> 01/2025

# INHALTSVERZEICHNIS

<b>A. USO</b>	<b>2</b>
1. FUNCIONAMENTO	2
2. INDICAZIONI DI SIGUREZZA GENERALI	2
3. RACCOMANDAZIONE PER IL MONTAGGIO	3
4. TABELLA DELLE DIMENSIONI	4
<b>B. MANUTENZIONE E PARTI DI RICAMBIO</b>	<b>5</b>
1. MANUTENZIONE E ASSISTENZA	5
1.1 INFORMAZIONI GENERALI	5
1.2 FILTRO DN 40 BIS DN 200 (DISEGNO)	5
1.3 FILTRO (ELENCO DELLE PARTI)	6
1.4 VALORI DI COPPIA	6
<b>C. DIAGRAMMA DI PERDITA DI CARICO</b>	<b>7</b>
<b>D. HAWLE IN EUROPA</b>	<b>8</b>

## A. Uso

### 1. Funzionamento

Il filtro trattiene le particelle in sospensione presenti nell'acqua potabile. In tal modo, si riducono notevolmente i malfunzionamenti della valvola di regolazione Hawido che segue. Verificare periodicamente se nel setaccio del filtro all'interno del corpo sia presente dello sporco e rimuoverlo.

#### **Caratteristiche tecniche:**

Fluido:	acqua potabile
Valori di pressione:	PN 10 – PN40
Flangia:	quote di accoppiamento secondo DIN EN 1092 – 2
Lunghezze di montaggio DIN:	EN-558
Materiale corpo/coperchio	EN-GJS-400-15, rivestimento in polvere
epossidica Materiale setaccio del filtro;	Inox
Intervallo di variazione della temp.:	2 – 40°C
Dimensione del vaglio setaccio	0,6 mm (standard), 2,0 mm e 5,0 mm (irrigazione)

### 2. Indicazioni di sicurezza generali

Prima della messa in funzione è necessario leggere accuratamente e capire le presenti istruzioni. In caso di installazione, messa in funzione, comando e manutenzione inappropriati, possono verificarsi danni a persone e cose.

Il filtro è progettato per l'impiego nell'ambito dell'approvvigionamento di acqua potabile. Altri campi d'impiego solo dopo aver consultato il produttore.

Regolamenti tecnici (ad es. SSIGA, ÖVGW, DVGW ...), disposizioni (ad es. VDE, VDI ...), leggi e norme saranno presupposti come noti e devono essere osservati ed applicati.

In linea di massima il progettista, la ditta costruttrice o il gestore è responsabile della collocazione, della posizione di montaggio, dell'installazione e della messa in funzione della rubinetteria nella tubazione. Errori di progettazione o di installazione possono compromettere il sicuro funzionamento del filtro e costituire un considerevole potenziale di pericolo. In caso di dubbio dobbiamo essere consultati.

### 3. Raccomandazione per il montaggio

Prima di montare il rubinetto, spurgare accuratamente e completamente le tubazioni, in modo che nessun corpo estraneo, come pezzi di legno, pietre ecc., possa infilarsi nel filtro.

Se possibile, consigliamo di installare il filtro in orizzontale, in modo da garantire corretto funzionamento e manutenzione. È comunque possibile anche il montaggio in verticale. Tuttavia, in caso di flusso dal basso verso l'alto, il setaccio potrebbe non trattenere le particelle in sospensione.

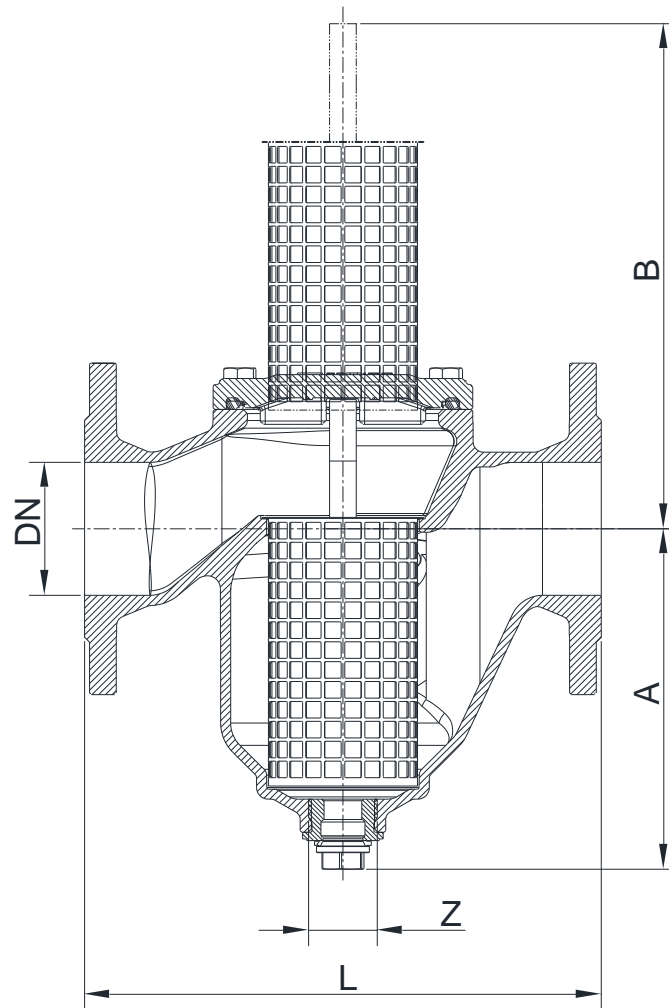
Prestare attenzione alla direzione di montaggio del filtro, indicata da una freccia sul corpo.



Direzione del  
flusso

Per la manutenzione e la pulizia del setaccio del filtro, prima e dopo il filtro deve essere montata una saracinesca di chiusura, se non è già prevista con la presenza di una valvola di regolazione Hawido.

#### 4. Tabella delle dimensioni



Numero articolo	DN	PN	L	A	B	Z	Peso [kg]
2002 040 000	40	10 - 40	200	160	220	1/2"	9
2002 050 000	50	10 - 40	230	162	225	3/4"	12.6
2002 065 000	65	10 / 16	290	203	275	3/4"	17
2002 067 000	65	25 / 40	290	203	275	3/4"	17
2002 080 000	80	10 - 40	310	206	300	3/4"	24.5
2002 100 000	100	10 / 16	350	228	355	3/4"	27
2002 102 000	100	25 / 40	350	228	355	3/4"	29.5
2002 125 000	125	10 / 16	400	277	455	3/4"	38.3
2002 127 000	125	25 / 40	400	277	455	3/4"	39.6
2002 150 000	150	10 / 16	480	326	535	3/4"	54.4
2002 152 000	150	25 / 40	480	326	535	3/4"	55.7
2002 200 000	200	10	600	397	697	3/4"	109.2
2002 201 000	200	16	600	397	697	3/4"	109.2
2002 202 000	200	25	600	397	697	3/4"	111

## B. Manutenzione e parti di ricambio

### 1. Manutenzione e assistenza

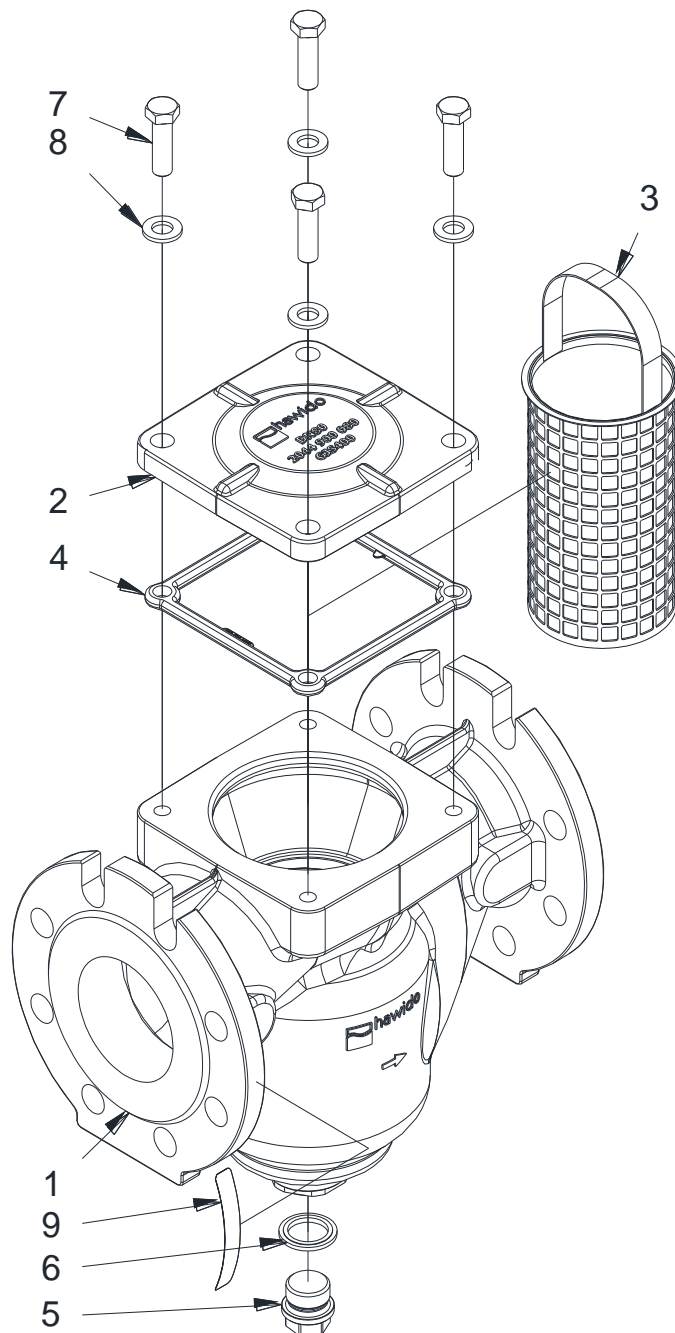
#### 1.1 Informazioni generali

In normali condizioni d'esercizio, sarebbe necessario pulire il filtro una volta all'anno.

In condizioni d'esercizio insolite (ad es. acqua ricca di materiale in sospensione), i lavori di manutenzione devono essere effettuati con maggior frequenza.

**Attenzione:** il setaccio del filtro (3) deve essere installato come mostrato (staffa trasversalmente alla direzione del flusso)!

#### 1.2 Filtro DN 40 bis DN 200 (disegno)





### 1.3 Filtro (elenco delle parti)

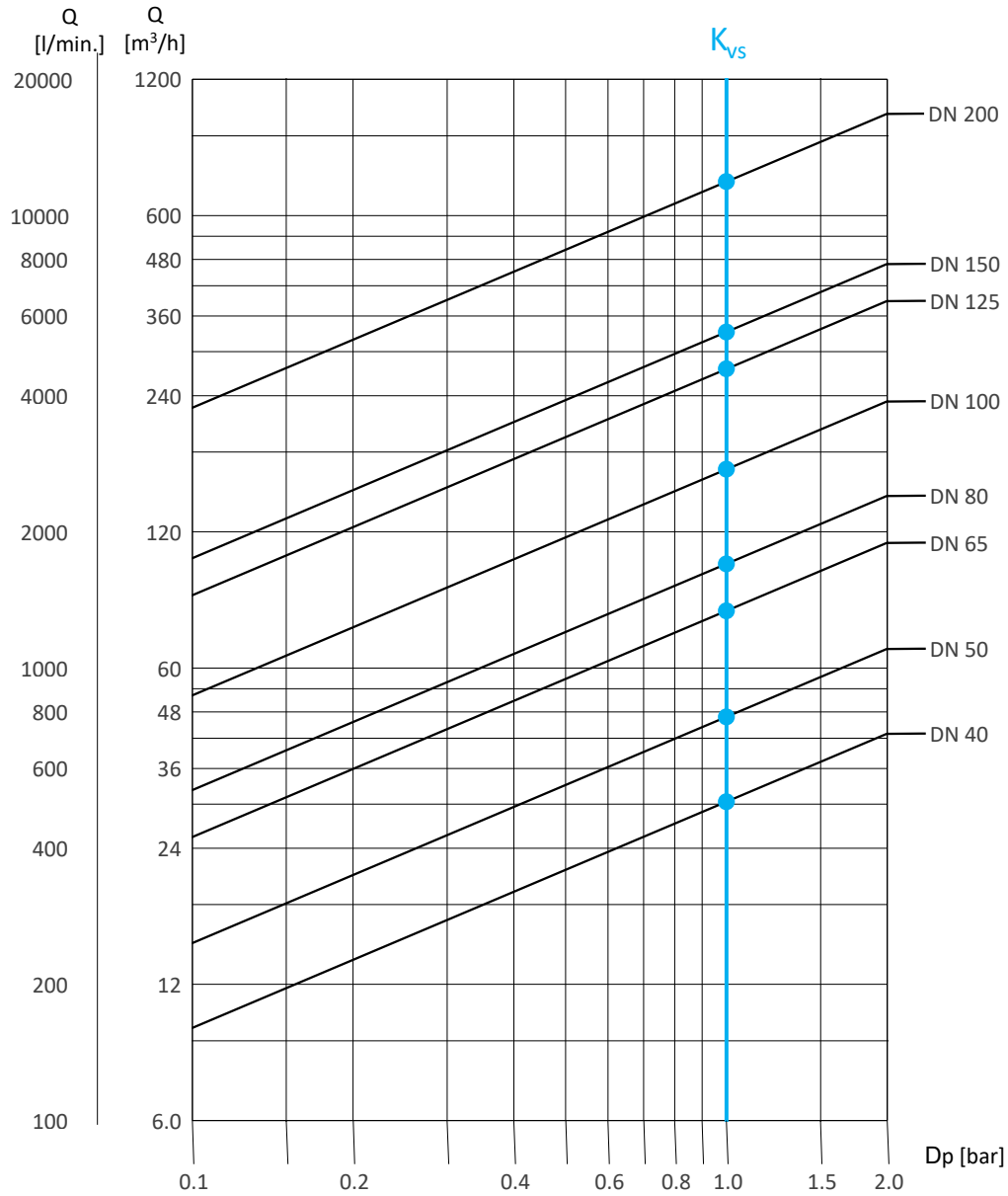
Pos.	Descrizione	Materiale	Numero articolo			
			DN 40	DN 50	DN 65	DN 80
1	Filtro completo PN10/16		2002 040 000	2002 050 000	2002 065 000	2002 080 000
	Filtro completo PN25/40		2002 040 000	2002 050 000	2002 067 000	2002 080 000
2	Coperchio	EN-GJS-400-15	2044 800 040	2044 800 050	2044 800 065	2044 800 080
3	Setaccio – dimensione vaglio 0,6 mm	INOX	2054 040 000	2054 050 000	2054 065 000	2054 080 000
	Setaccio – dimensione vaglio 2 mm	INOX	2054 040 020	2054 050 020	2054 065 020	2054 080 020
	Setaccio – dimensione vaglio 5 mm	INOX	2054 040 050	2054 050 050	2054 065 050	2054 080 050
4	Guarnizione del coperchio	EPDM	2094 040 000	2094 050 000	2094 065 000	2094 080 000
5	Vite di bloccaggio	INOX	0511 016 002	0511 025 002	0511 025 002	0511 025 002
6	Anello di tenuta combinato	INOX/NBR	0130 016 000	0130 025 000	0130 025 000	0130 025 000
7	Vite a testa esagonale filettata M12 x 40	INOX	0006 612 040	0006 612 040	0006 612 040	0006 612 040
8	Rondella di appoggio M12	INOX	0008 212 000	0008 212 000	0008 212 000	0008 212 000
9	Targhetta					

Pos.	Descrizione	Materiale	Numero articolo			
			DN 100	DN 125	DN 150	DN 200
1	Filtro completo PN10		2002 100 000	2002 125 000	2002 150 000	2002 200 000
	Filtro completo PN16		2002 100 000	2002 125 000	2002 150 000	2002 201 000
	Filtro completo PN25		2002 102 000	2002 127 000	2002 152 000	2002 202 000
	Filtro completo PN40		2002 102 000	2002 127 000	2002 152 000	-
2	Coperchio	EN-GJS-400-15	2044 800 100	2044 800 125	2044 800 150	2044 800 200
3	Setaccio – dimensione vaglio 0,6	INOX	2054 100 000	2054 125 000	2054 150 000	2054 200 000
	Setaccio – dimensione vaglio 2	INOX	2054 100 020	2054 125 020	2054 150 020	2054 200 020
	Setaccio – dimensione vaglio 5	INOX	2054 100 050	2054 125 050	2054 150 050	2054 200 050
4	Guarnizione del coperchio	EPDM	2094 100 000	2094 125 000	2094 150 000	2094 200 000
5	Vite di bloccaggio	INOX	0511 025 002	0511 025 002	0511 025 002	0511 025 002
6	Anello di tenuta combinato	INOX / NBR	0130 025 000	0130 025 000	0130 025 000	0130 025 000
7	Vite a testa esagonale filettata	INOX	0006 612 040	0006 612 040	0006 612 040	0006 612 040
8	Rondella di appoggio M12	INOX	0008 212 000	0008 212 000	0008 212 000	0008 212 000
9	Targhetta					

### 1.4 Valori di coppia

La coppia di serraggio delle viti del coperchio a tutte le ampiezze nominali è pari a 55 Nm

## C. Diagramma di perdita di carico



DN	K <sub>vs</sub>	
	m³/h	l/min.
40	31	506
50	47	780
65	81	1339
80	102	1700
100	165	2750
125	275	4584
150	332	5534
200	713	11883

## D. Hawle in Europa

### Indirizzi:

Hawle Armaturen AG  
Hawlestrasse 1  
CH-8370 Sirnach  
[www.hawle.ch](http://www.hawle.ch)

Telefon +41 (0)71 969 44 22  
Telefax +41 (0)71 969 44 11

Hawle Armaturen GmbH  
Liegnitzer Strasse 6  
D-83395 Freilassing  
[www.hawle.de](http://www.hawle.de)

Telefon +49 (0)8654 63 03 - 0  
Telefax +49 (0)8654 63 03 60

E. Hawle Armaturenwerke GmbH  
Wagrainerstr. 13  
A-4840 Vöcklabruck  
[www.hawle.at](http://www.hawle.at)

Telefon +43 (0)76 72/72 576 0  
Telefax +43 (0)76 72 78 464

Hawle Kft  
Dobogókői út 5  
H-2000 Szentendre  
[www.hawle.hu](http://www.hawle.hu)

Telefon +36 (0) 26 501 501  
Telefax +36 (0) 26 501 502

Hawle Armatury spol. s r.o.  
Ricanská 375  
CZ-25242 Jesenice u.Prahy  
[www.hawle.cz](http://www.hawle.cz)

Telefon +420 (0)2 410 03 111  
Telefax +420 (0)2 41 00 33 33

Hawle Spółka zo.o  
ul. Piaskowa 9  
PL-62-028 Kozięglowy  
[www.hawle.pl](http://www.hawle.pl)

Telefon +48 (0)61 811 14 00  
Telefax +48 (0)61 811 14 27

Hawle s.r.o.  
Pezinská c.30  
SK-903 01 Senec  
[www.hawle.sk](http://www.hawle.sk)

Telefon +421 (0)2 45 92 21 87  
Telefax +421 (0)2 45 92 21 88

S.C. Hawle S.R.L.  
Calea Sagalui 104  
RO-300516 Timisoara  
[www.hawle.ro](http://www.hawle.ro)

Telefon +40 268 47 78 81  
Telefax +40 356 80 06 68

DM Armaturen EOOD  
Ul. Lokomotiv 3  
BG-1220 Sofia  
[www.hawle.bg](http://www.hawle.bg)

Telefon +359 (0)2 931 12 77  
Telefax +359 (0)2 931 04 36

Partner / Kontaktadresse:

---

---

---

---

18.02.2021-1

