





HAWIDO - REGELVENTILE

Anleitung zu

**Schmutzfänger
Typ 2002**

DN40 bis DN200



Bewahren Sie diese Anleitung am Produktstandort auf!

Beispiel Typenschild



INHALTSVERZEICHNIS

A. FUNKTION	2
1. ARBEITSWEISE	2
2. ALLGEMEINE SICHERHEITSHINWEISE	2
3. EINBAUEMPFEHLUNG	3
4. MASSTABELLE	4
B. WARTUNG UND ERSATZTEILE	5
1. WARTUNG UND SERVICE	5
1.1 ALLGEMEINES	5
1.2 SCHMUTZFÄNGER DN 40 BIS DN 200 (ZEICHNUNG)	5
1.3 SCHMUTZFÄNGER (STÜCKLISTE)	6
1.4 DREHMOMENTE	6
C. DRUCKVERLUSTDIAGRAMM	7
D. HAWLE IN EUROPA	8

A. Funktion

1. Arbeitsweise

Ein Schmutzfänger hält im Trinkwasser vorhandene Schwebeteilchen zurück. Somit werden Funktionsstörungen im nachfolgenden Hawido Regelventil wesentlich reduziert. Das im Gehäuse eingebaute Filtersieb muss periodisch auf Verschmutzung überprüft und allenfalls gereinigt werden.

Technische Merkmale:

Medium:	Trinkwasser
Druckstufen:	PN 10 – PN40
Flansche:	Anschlussmasse nach DIN EN 1092 – 2
Baulängen nach DIN:	EN-558
Material Gehäuse/Deckel	EN-GJS-400-15, innen und aussen epoxypulverbeschichtet
Material Filtersieb;	Inox
Temperaturbereich:	2 – 40°C
Maschenweite Filtersieb	0.6 mm (Standard), 2.0 mm und 5.0 mm (Bewässerung)

2. Allgemeine Sicherheitshinweise

Vor der Inbetriebnahme muss diese Anleitung sorgfältig durchgelesen und verstanden werden. Bei unsachgemäßer Installation, Inbetriebnahme, Bedienung und Wartung können sowohl Sach- als auch Personenschäden entstehen.

Der Schmutzfänger ist ausgelegt für den Einsatz in der Trinkwasserversorgung.
Andere Einsatzmedien nur nach Rücksprache mit dem Hersteller.

Die technischen Regelwerke (z.B. SVGW, ÖVGW, DVGW ...) und Vorschriften (z.B. VDE, VDI ...), Gesetze und Normen werden als bekannt vorausgesetzt und sind einzuhalten bzw. anzuwenden.

Grundsätzlich ist für die Anordnung, die Einbaulage, die Installation und Inbetriebnahme der Armaturen in der Rohrleitung der Planer, die Baufirma bzw. Betreiber verantwortlich. Planungs- oder Einbaufehler können die sichere Funktion des Schmutzfängers beeinträchtigen und ein beachtliches Gefährdungspotential darstellen. Im Zweifelsfall ist mit uns Rücksprache zu halten.

3. Einbauempfehlung

Vor dem Einbau der Armatur sind die Rohrleitungen sorgfältig durchzuspülen, so dass keine Fremdkörper wie Holzstücke, Steine usw. in den Schmutzfänger eindringen können.

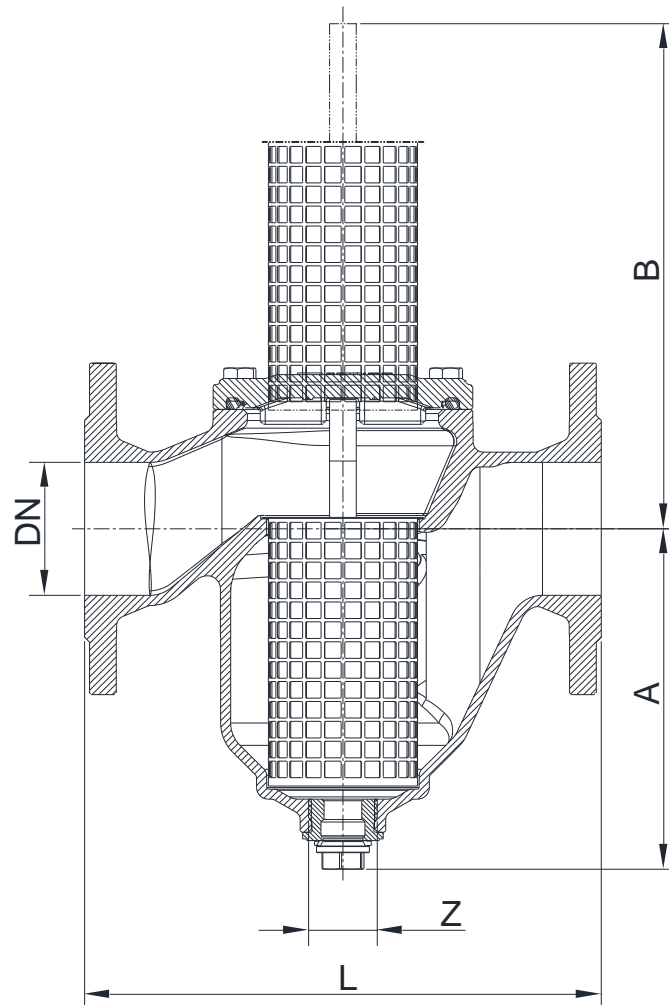
Für die einwandfreie Funktion und den Unterhalt empfehlen wir den Schmutzfänger, wenn immer möglich waagrecht einzubauen. Ein vertikaler Einbau ist ebenfalls möglich. Jedoch werden bei einem Durchfluss von unten nach oben unter Umständen die Schwebeteilchen nicht im Sieb festgehalten.

Beachten Sie die Einbaurichtung des Schmutzfängers. Diese ist mit einem Pfeil auf dem Gehäuse ersichtlich.



Für die Wartung bzw. Reinigung des Filtersiebs muss vor und nach dem Schmutzfänger ein Absperrschieber montiert werden, falls dies im Zusammenhang mit einem Hawido Regelventil nicht bereits so geplant ist.

4. Masstabelle



Artikelnummer	DN	PN	L	A	B	Z	Gewicht [kg]
2002 040 000	40	10 - 40	200	160	220	1/2"	9
2002 050 000	50	10 - 40	230	162	225	3/4"	12.6
2002 065 000	65	10 / 16	290	203	275	3/4"	17
2002 067 000	65	25 / 40	290	203	275	3/4"	17
2002 080 000	80	10 - 40	310	206	300	3/4"	24.5
2002 100 000	100	10 / 16	350	228	355	3/4"	27
2002 102 000	100	25 / 40	350	228	355	3/4"	29.5
2002 125 000	125	10 / 16	400	277	455	3/4"	38.3
2002 127 000	125	25 / 40	400	277	455	3/4"	39.6
2002 150 000	150	10 / 16	480	326	535	3/4"	54.4
2002 152 000	150	25 / 40	480	326	535	3/4"	55.7
2002 200 000	200	10	600	397	697	3/4"	109.2
2002 201 000	200	16	600	397	697	3/4"	109.2
2002 202 000	200	25	600	397	697	3/4"	111

B. Wartung und Ersatzteile

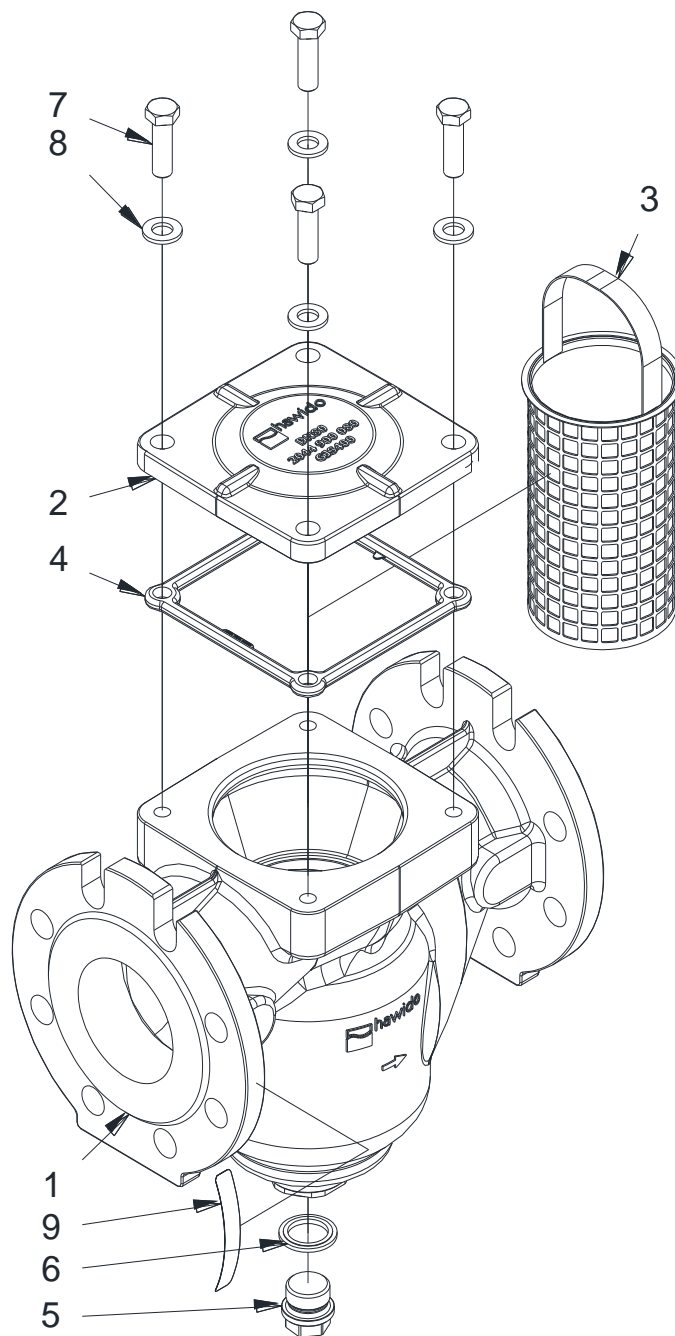
1. Wartung und Service

1.1 Allgemeines

Bei normalen Betriebsbedingungen sollte einmal pro Jahr der Schmutzfänger gereinigt werden.
Bei ungewöhnlichen Betriebsbedingungen (z.B. schwebstoffreichem Wasser) müssen die Wartungsarbeiten öfter erfolgen.

Achtung: Das Filtersieb (3) muss wie abgebildet (Bügel quer zur Flussrichtung) eingebaut werden!

1.2 Schmutzfänger DN 40 bis DN 200 (Zeichnung)



1.3 Schmutzfänger (Stückliste)

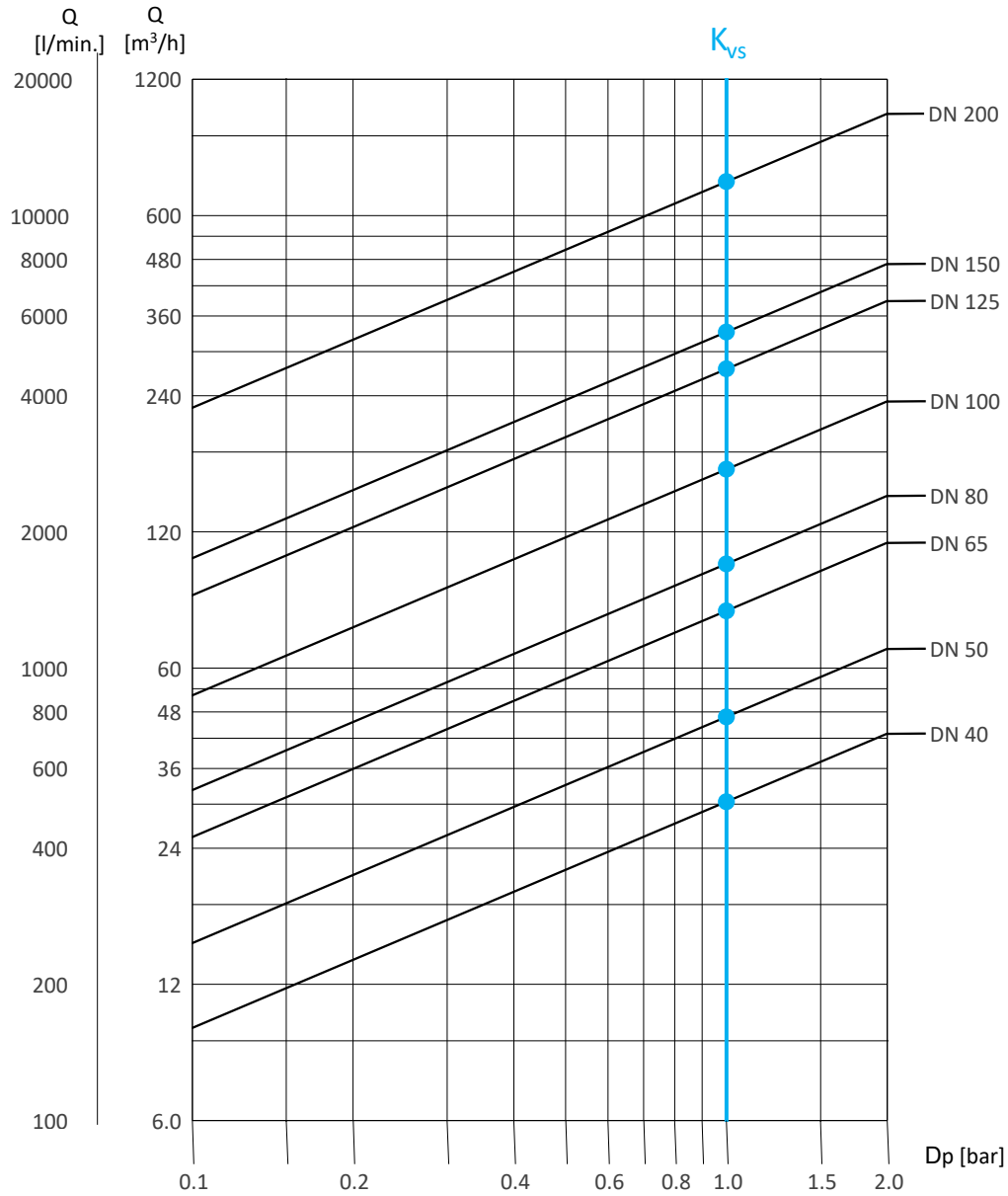
Pos.	Beschreibung	Material	Artikelnummer			
			DN 40	DN 50	DN 65	DN 80
1	Schmutzfänger komplett PN10/16		2002 040 000	2002 050 000	2002 065 000	2002 080 000
	Schmutzfänger komplett PN25/40		2002 040 000	2002 050 000	2002 067 000	2002 080 000
2	Deckel	EN-GJS-400-15	2044 800 040	2044 800 050	2044 800 065	2044 800 080
3	Sieb – MW 0.6mm	INOX	2054 040 000	2054 050 000	2054 065 000	2054 080 000
	Sieb – MW 2mm	INOX	2054 040 020	2054 050 020	2054 065 020	2054 080 020
	Sieb – MW 5mm	INOX	2054 040 050	2054 050 050	2054 065 050	2054 080 050
4	Deckeldichtung	EPDM	2094 040 000	2094 050 000	2094 065 000	2094 080 000
5	Verschlussschraube	INOX	0511 016 002	0511 025 002	0511 025 002	0511 025 002
6	Verbunddichtring	INOX / NBR	0130 016 000	0130 025 000	0130 025 000	0130 025 000
7	Sechskantschraube M12 x 40	INOX	0006 612 040	0006 612 040	0006 612 040	0006 612 040
8	U-Scheibe M12	INOX	0008 212 000	0008 212 000	0008 212 000	0008 212 000
9	Typenschild					

Pos.	Beschreibung	Material	Artikelnummer			
			DN 100	DN 125	DN 150	DN 200
1	Schmutzfänger komplett PN10		2002 100 000	2002 125 000	2002 150 000	2002 200 000
	Schmutzfänger komplett PN16		2002 100 000	2002 125 000	2002 150 000	2002 201 000
	Schmutzfänger komplett PN25		2002 102 000	2002 127 000	2002 152 000	2002 202 000
	Schmutzfänger komplett PN40		2002 102 000	2002 127 000	2002 152 000	-
2	Deckel	EN-GJS-400-15	2044 800 100	2044 800 125	2044 800 150	2044 800 200
3	Sieb – MW 0.6mm	INOX	2054 100 000	2054 125 000	2054 150 000	2054 200 000
	Sieb – MW 2mm	INOX	2054 100 020	2054 125 020	2054 150 020	2054 200 020
	Sieb – MW 5mm	INOX	2054 100 050	2054 125 050	2054 150 050	2054 200 050
4	Deckeldichtung	EPDM	2094 100 000	2094 125 000	2094 150 000	2094 200 000
5	Verschlussschraube	INOX	0511 025 002	0511 025 002	0511 025 002	0511 025 002
6	Verbunddichtring	INOX / NBR	0130 025 000	0130 025 000	0130 025 000	0130 025 000
7	Sechskantschraube M12 x 40	INOX	0006 612 040	0006 612 040	0006 612 040	0006 612 040
8	U-Scheibe M12	INOX	0008 212 000	0008 212 000	0008 212 000	0008 212 000
9	Typenschild					

1.4 Drehmomente

Das Anzugsdrehmoment der Deckelschrauben beträgt bei sämtlichen Nennweiten 55 Nm.

C. Druckverlustdiagramm



DN	K _{vs}	
	m³/h	l/min.
40	31	506
50	47	780
65	81	1339
80	102	1700
100	165	2750
125	275	4584
150	332	5534
200	713	11883

D. Hawle in Europa

Adressen:

Hawle Armaturen AG
Hawlestrasse 1
CH-8370 Sirnach
www.hawle.ch

Telefon +41 (0)71 969 44 22
Telefax +41 (0)71 969 44 11

Hawle Armaturen GmbH
Liegnitzer Strasse 6
D-83395 Freilassing
www.hawle.de

Telefon +49 (0)8654 63 03 - 0
Telefax +49 (0)8654 63 03 60

E. Hawle Armaturenwerke GmbH
Wagrainerstr. 13
A-4840 Vöcklabruck
www.hawle.at

Telefon +43 (0)76 72/72 576 0
Telefax +43 (0)76 72 78 464

Hawle Kft
Dobogókői út 5
H-2000 Szentendre
www.hawle.hu

Telefon +36 (0) 26 501 501
Telefax +36 (0) 26 501 502

Hawle Armatury spol. s r.o.
Ricanská 375
CZ-25242 Jesenice u.Prahy
www.hawle.cz

Telefon +420 (0)2 410 03 111
Telefax +420 (0)2 41 00 33 33

Hawle Spółka zo.o
ul. Piaskowa 9
PL-62-028 Kozięglowy
www.hawle.pl

Telefon +48 (0)61 811 14 00
Telefax +48 (0)61 811 14 27

Hawle s.r.o.
Pezinská c.30
SK-903 01 Senec
www.hawle.sk

Telefon +421 (0)2 45 92 21 87
Telefax +421 (0)2 45 92 21 88

S.C. Hawle S.R.L.
Calea Sagalui 104
RO-300516 Timisoara
www.hawle.ro

Telefon +40 268 47 78 81
Telefax +40 356 80 06 68

DM Armaturen EOOD
Ul. Lokomotiv 3
BG-1220 Sofia
www.hawle.bg

Telefon +359 (0)2 931 12 77
Telefax +359 (0)2 931 04 36

Partner / Kontaktadresse:

18.02.2021-1

