





HAWIDO - VANNES DE RÉGULATION

Mode d'emploi pour le

**Filtre
type 2002**

DN40 à DN200



Conservez ce mode d'emploi à proximité du produit !

Exemple de plaque

Artikel Nr./Type of Valve: 2002 080 000
Serie-Nr./Serial No.: 12345
Sieb/Sieve: 2054 - 0,6mm **TS max.40°C**



hawido

DN 80

PN/ND 10/16

Baujahr/Year:

01/2021

INHALTSVERZEICHNIS

A. FONCTION	2
1. FONCTIONNEMENT	2
2. CONSIGNES DE SÉCURITÉ D'ORDRE GÉNÉRAL	2
3. RECOMMANDATION DE MONTAGE	3
4. TABLEAU DES DIMENSIONS	4
B. MAINTENANCE ET PIÈCES DE RECHANGE	5
1. MAINTENANCE ET SERVICE	5
1.1 GÉNÉRALITÉS	5
1.2 FILTRE DN 40 BIS DN 200 (DESSIN)	5
1.3 FILTRE (LISTE DES PIÈCES)	6
1.4 COUPLES DE SERRAGE	6
C. DIAGRAMME DES PERTES DE PRESSION	7
D. HAWLE EN EUROPA	8

A. Fonction

1. Fonctionnement

Un filtre retient les particules en suspension présentes dans l'eau potable. Cela permet de réduire considérablement les dysfonctionnements dans la vanne de régulation Hawido en aval. Il faut vérifier périodiquement que le tamis monté dans le corps du filtre n'est pas encrassé et le nettoyer éventuellement.

Caractéristiques techniques :

Fluide :	eau potable
Niveaux de pression :	PN 10 – PN40
Brides :	dimensions de raccordement selon DIN EN 1092 – 2
Longueurs selon DIN :	EN-558
Matériau du corps/couvercle :	EN-GJS-400-15, revêtement poudre époxy
Matériau du tamis du filtre :	inox
Plage de température :	2 – 40°C
Largeur des mailles du tamis	0.6 mm (standard), 2.0 mm et 5.0 mm (irrigation)

2. Consignes de sécurité d'ordre général

Il convient de lire avec soin et de comprendre ces instructions avant la mise en service. Toute installation, mise en service, exploitation, commande et maintenance non adéquate peut entraîner des blessures corporelles et des dommages matériels.

Le filtre est conçu pour une utilisation dans l'alimentation en eau potable. L'utilisation d'autres fluides ne s'effectue que de commun accord avec le fabricant.

Les règlements techniques (p. ex. SVGW, ÖVGW, DVGW ...) et directives (p. ex. VDE, VDI ...), lois et normes sont supposés être connus et sont à respecter et appliquer scrupuleusement.

Par principe, le planificateur, le fabricant ou l'exploitant est responsable de la disposition, de la position de montage, de l'installation et de la mise en service des robinetteries dans les conduites. Les erreurs de planification ou d'installation peuvent nuire au fonctionnement sécurisé du filtre et présentent un risque potentiel important. En cas de doute, une consultation avec nos services est conseillée.

3. Recommandation de montage

Avant le montage de la robinetterie, les conduites sont à soumettre à un rinçage soigneux afin que des corps étrangers tels que des morceaux de bois ou des pierres ne puissent pas pénétrer dans le filtre.

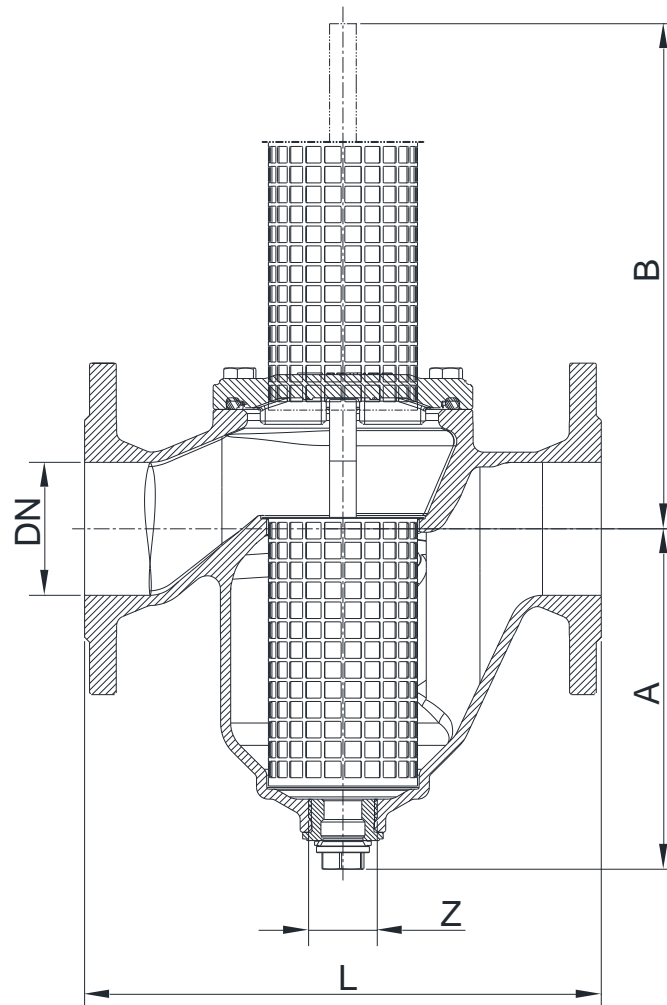
Pour un bon fonctionnement et un entretien facile, nous recommandons de monter autant que possible le filtre horizontalement. Un montage vertical est également possible. Les particules en suspension risquent cependant de ne pas être retenues dans le tamis si l'eau s'écoule de bas en haut.

Veillez au sens de montage du filtre. Celui-ci est indiqué par une flèche sur le corps.



Il faut monter pour l'entretien resp. le nettoyage du tamis du filtre une vanne d'arrêt avant et après le filtre si cela n'a pas déjà été prévu en rapport avec une vanne de régulation Hawido.

4. Tableau des dimensions



Numéro d'article	DN	PN	L	A	B	Z	Poids [kg]
2002 040 000	40	10 - 40	200	160	220	1/2"	9
2002 050 000	50	10 - 40	230	162	225	3/4"	12.6
2002 065 000	65	10 / 16	290	203	275	3/4"	17
2002 067 000	65	25 / 40	290	203	275	3/4"	17
2002 080 000	80	10 - 40	310	206	300	3/4"	24.5
2002 100 000	100	10 / 16	350	228	355	3/4"	27
2002 102 000	100	25 / 40	350	228	355	3/4"	29.5
2002 125 000	125	10 / 16	400	277	455	3/4"	38.3
2002 127 000	125	25 / 40	400	277	455	3/4"	39.6
2002 150 000	150	10 / 16	480	326	535	3/4"	54.4
2002 152 000	150	25 / 40	480	326	535	3/4"	55.7
2002 200 000	200	10	600	397	697	3/4"	109.2
2002 201 000	200	16	600	397	697	3/4"	109.2
2002 202 000	200	25	600	397	697	3/4"	111

B. Maintenance et pièces de rechange

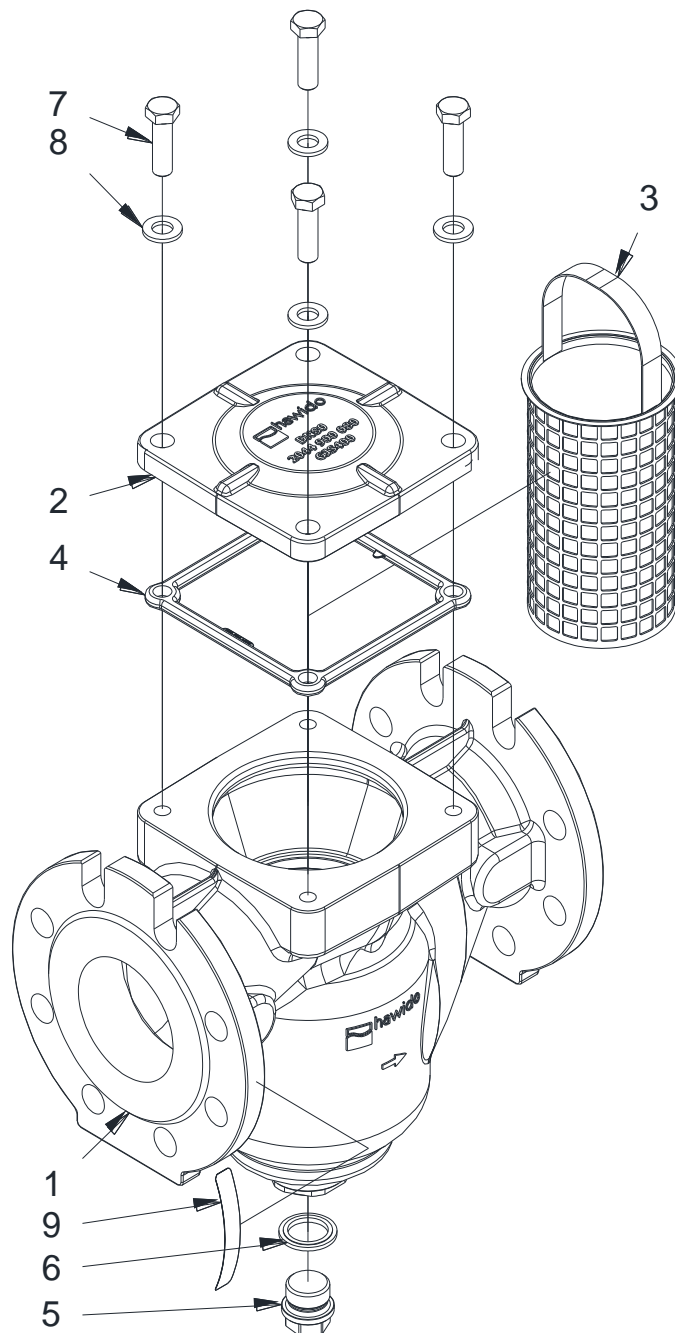
1. Maintenance et service

1.1 Généralités

Dans des conditions de fonctionnement normales, le filtre doit être nettoyé une fois par an.
Dans des conditions de fonctionnement inhabituelles (p. ex. dans le cas d'eau à particules en suspension), les travaux de maintenance devront être multipliés.

Attention : Le tamis filtrant (3) doit être monté comme illustré (support dans le sens de l'écoulement) !

1.2 Filtre DN 40 bis DN 200 (dessin)



1.3 Filtre (liste des pièces)

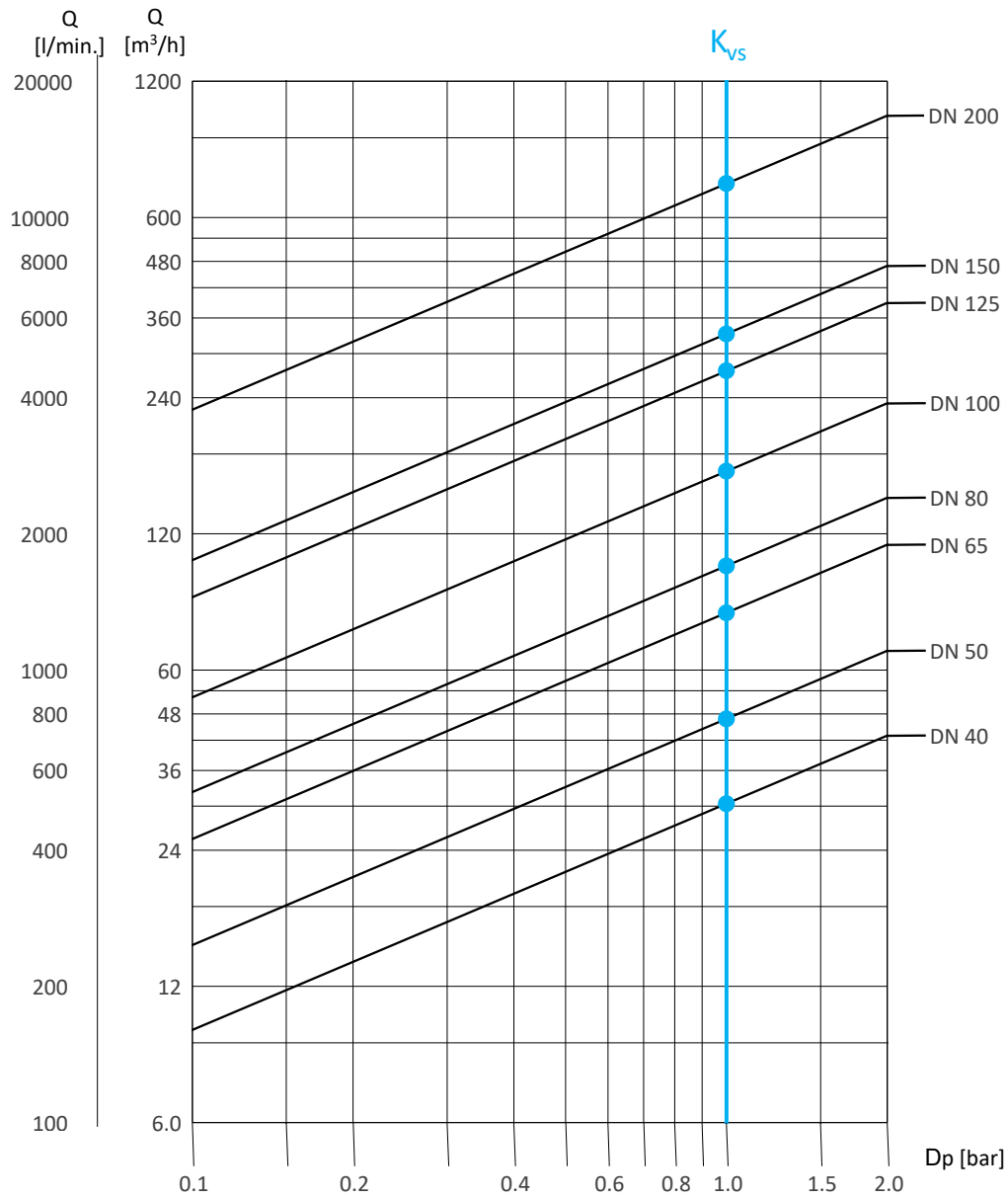
Pos.	Description	Matériau	Numéro d'article			
			DN 40	DN 50	DN 65	DN 80
1	Filtre complet PN10/16		2002 040 000	2002 050 000	2002 065 000	2002 080 000
	Filtre complet PN25/40		2002 040 000	2002 050 000	2002 067 000	2002 080 000
2	Couvercle	EN-GJS-400-15	2044 800 040	2044 800 050	2044 800 065	2044 800 080
3	Tamis – largeur des mailles 0.6mm	INOX	2054 040 000	2054 050 000	2054 065 000	2054 080 000
	Tamis – largeur des mailles 2mm	INOX	2054 040 020	2054 050 020	2054 065 020	2054 080 020
	Tamis – largeur des mailles 5mm	INOX	2054 040 050	2054 050 050	2054 065 050	2054 080 050
4	Joint de couvercle	EPDM	2094 040 000	2094 050 000	2094 065 000	2094 080 000
5	Vis de fermeture	INOX	0511 016 002	0511 025 002	0511 025 002	0511 025 002
6	Bague d'étanchéité composite	INOX / NBR	0130 016 000	0130 025 000	0130 025 000	0130 025 000
7	Vis à tête hexagonale M12 x 40	INOX	0006 612 040	0006 612 040	0006 612 040	0006 612 040
8	Rondelle en U M12	INOX	0008 212 000	0008 212 000	0008 212 000	0008 212 000
9	Plaque					

Pos.	Description	Matériau	Numéro d'article			
			DN 100	DN 125	DN 150	DN 200
1	Filtre complet PN10		2002 100 000	2002 125 000	2002 150 000	2002 200 000
	Filtre complet PN16		2002 100 000	2002 125 000	2002 150 000	2002 201 000
	Filtre complet PN25		2002 102 000	2002 127 000	2002 152 000	2002 202 000
	Filtre complet PN40		2002 102 000	2002 127 000	2002 152 000	-
2	Couvercle	EN-GJS-400-15	2044 800 100	2044 800 125	2044 800 150	2044 800 200
3	Tamis – largeur des mailles	INOX	2054 100 000	2054 125 000	2054 150 000	2054 200 000
	Tamis – largeur des mailles 2mm	INOX	2054 100 020	2054 125 020	2054 150 020	2054 200 020
	Tamis – largeur des mailles 5mm	INOX	2054 100 050	2054 125 050	2054 150 050	2054 200 050
4	Joint de couvercle	EPDM	2094 100 000	2094 125 000	2094 150 000	2094 200 000
5	Vis de fermeture	INOX	0511 025 002	0511 025 002	0511 025 002	0511 025 002
6	Bague d'étanchéité composite	INOX / NBR	0130 025 000	0130 025 000	0130 025 000	0130 025 000
7	Vis à tête hexagonale M12 x 40	INOX	0006 612 040	0006 612 040	0006 612 040	0006 612 040
8	Rondelle en U M12	INOX	0008 212 000	0008 212 000	0008 212 000	0008 212 000
9	Plaque					

1.4 Couples de serrage

Le couple de serrage des vis du couvercle est de 55 Nm pour tous les diamètres nominaux.

C. Diagramme des pertes de pression



DN	K _{vs}	
	m³/h	l/min.
40	31	506
50	47	780
65	81	1339
80	102	1700
100	165	2750
125	275	4584
150	332	5534
200	713	11883

D. Hawle en Europa

Adresses:

Hawle Armaturen AG
Hawlestrasse 1
CH-8370 Sirnach
www.hawle.ch

Telefon +41 (0)71 969 44 22
Telefax +41 (0)71 969 44 11

Hawle Armaturen GmbH
Liegnitzer Strasse 6
D-83395 Freilassing
www.hawle.de

Telefon +49 (0)8654 63 03 - 0
Telefax +49 (0)8654 63 03 60

E. Hawle Armaturenwerke GmbH
Wagrainerstr. 13
A-4840 Vöcklabruck
www.hawle.at

Telefon +43 (0)76 72/72 576 0
Telefax +43 (0)76 72 78 464

Hawle Kft
Dobogókői út 5
H-2000 Szentendre
www.hawle.hu

Telefon +36 (0) 26 501 501
Telefax +36 (0) 26 501 502

Hawle Armatury spol. s r.o.
Ricanská 375
CZ-25242 Jesenice u.Prahy
www.hawle.cz

Telefon +420 (0)2 410 03 111
Telefax +420 (0)2 41 00 33 33

Hawle Spółka zo.o
ul. Piaskowa 9
PL-62-028 Kozięglowy
www.hawle.pl

Telefon +48 (0)61 811 14 00
Telefax +48 (0)61 811 14 27

Hawle s.r.o.
Pezinská c.30
SK-903 01 Senec
www.hawle.sk

Telefon +421 (0)2 45 92 21 87
Telefax +421 (0)2 45 92 21 88

S.C. Hawle S.R.L.
Calea Sagalui 104
RO-300516 Timisoara
www.hawle.ro

Telefon +40 268 47 78 81
Telefax +40 356 80 06 68

DM Armaturen EOOD
Ul. Lokomotiv 3
BG-1220 Sofia
www.hawle.bg

Telefon +359 (0)2 931 12 77
Telefax +359 (0)2 931 04 36

Partner / Kontaktadresse:

18.02.2021-1

