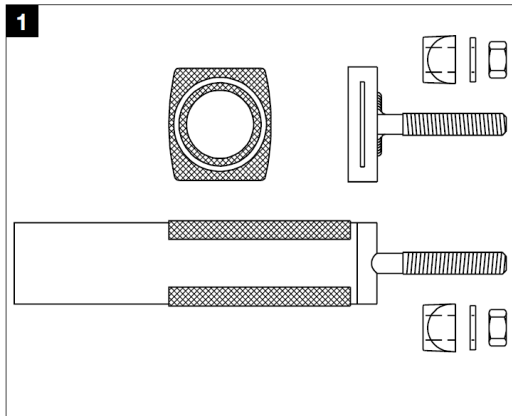


Instructions de montage

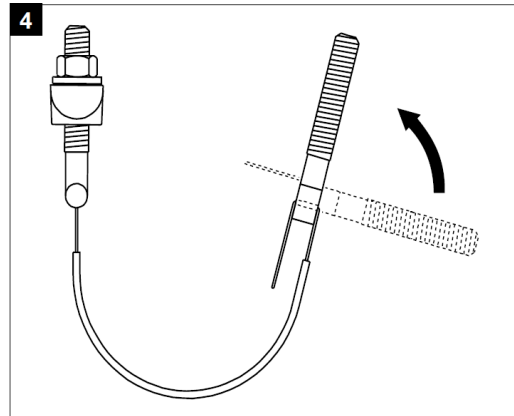
pour l'étrier universel Hawle n° 3115



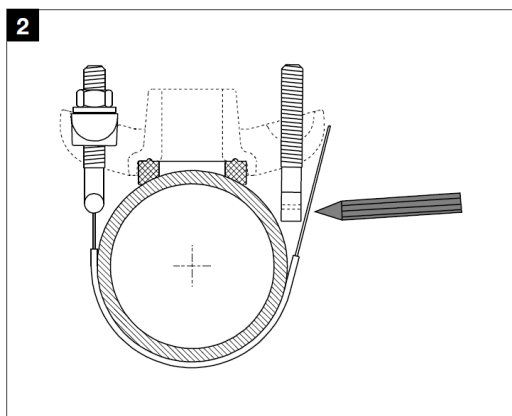
Les étriers universels Hawle permettent le raccordement universel de plots de prise et de vannes de prise pour des types de tube spéciaux «exotiques». L'étrier peut être adapté individuellement au diamètre extérieur par le client en tronçonnant la tôle d'étrier. Les joints étriers faisant partie de la livraison ajustent le diamètre respectif du tube au plot de prise et scellent ainsi fiablement le perçage.



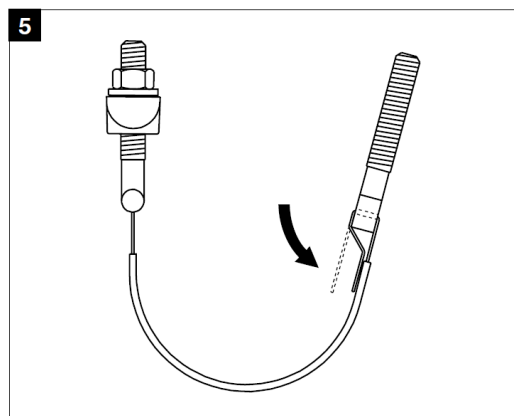
Vérifiez l'intégralité des pièces détachées de l'étrier.
Mâchoires de serrage, joints étriers, raccord T de montage, écrous hexagonaux, mâchoires de serrage, rondelles.
Choisir le joint étrier qui convient au diamètre extérieur de la conduite!



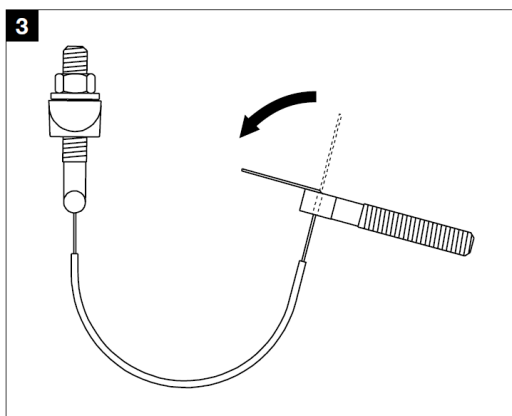
Plier la tôle d'étrier et le raccord T de montage de 90° vers la gauche.



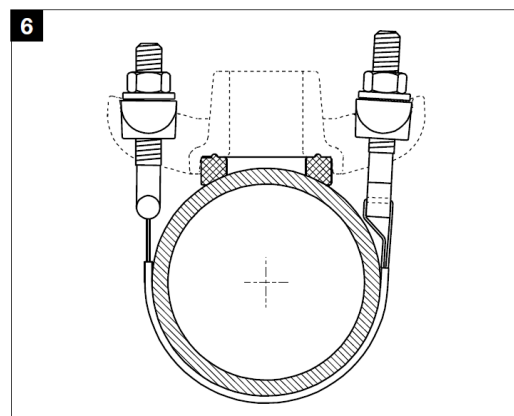
Monter l'étrier, l'accrocher au corps du plot et le plier autour du tube. Mettre en place le raccord T de montage. Identification de la position de pliage sur la bande de tôle et de la marque pour le tronçonnage (position de pliage + min.100 mm).
Raccourcir la tôle d'étrier et le plot isolant!



Replier l'extrémité de la tôle d'étrier sur elle-même jusqu'à l'intérieur.
Attention: pour des raisons de protection anti-corrosion, veuillez utiliser un marteau en caoutchouc!
Ne pas utiliser de marteau ou de pinces en acier!



Fixer ensemble l'étrier et le raccord T de montage. Plier l'extrémité de la tôle d'étrier qui dépasse à la position marquée de 90° par rapport au côté du tube le long du raccord T de montage.



Accrocher l'étrier d'un côté au corps du plot et le plier autour du tube. Monter la seconde mâchoire de serrage. Serrer les vis hexagonales avec le couple indiqué (60 - 70 Nm / max. 100 Nm). Ne pas utiliser de rallonge!
Effectuer un contrôle d'étanchéité