



## **HAWIDO - REGELVENTILE**

Anleitung zu

**Druckablass- und Druckhalteventil  
Typ 1400**

**DN40 bis DN200**



Bewahren Sie diese Anleitung am Ventilstandort auf!

Beispiel Typenschild



Tragen sie nach der Inbetriebnahme die folgenden Daten ein und verwenden sie diese zusätzlichen Angaben zu Ventiltyp Druck- und Durchflussverhältnisse bei Rücksprachen und Fragen mit dem Hersteller oder Lieferanten:

Seriennummer: ..... DN: ..... PN: .....

Baujahr: .....

# INHALTSVERZEICHNIS

<b>A. FUNKTION</b>	<b>2</b>
1. ARBEITSWEISE	2
2. ALLGEMEINE SICHERHEITSHINWEISE	2
3. EINBAUEMPFEHLUNG	3
<b>B. INBETRIEBNAHME</b>	<b>4</b>
1. FUNKTIONSSCHEMA (1400)	4
2. VORBEREITUNG	4
3. ENTLÜFTEN	5
4. EINREGULIERUNG DRUCKHALTUNG	5
5. EINSTELLUNG DER REAKTIONSGESCHWINDIGKEIT	6
6. DICHTHEITSPRÜFUNG	6
<b>C. WAS TUN BEI STÖRUNGEN?</b>	<b>7</b>
<b>D. AUSSERBETRIEBNAHME UND WARTUNG</b>	<b>8</b>
1. AUSSERBETRIEBNAHME	8
2. WARTUNG UND SERVICE	8
2.1 ALLGEMEINES	8
2.2 JÄHRLICHE FUNKTIONSKONTROLLEN	8
2.3 4- BIS 5 JAHRES WARTUNG	9
3. REPARATURSÄTZE UND ERSATZTEILE	10
3.1 BASISVENTIL DN 40 BIS DN 200 (ZEICHNUNG)	11
3.2 BASISVENTIL (STÜCKLISTE)	12
3.3 STEUERVERTIL DAV INOX DN 3/8" PN 10/16/25 (ZEICHNUNG)	14
3.4 STEUERVERTIL DAV INOX DN 3/8" PN 10/16/25 (STÜCKLISTE)	15
3.5 STEUERLEITUNG EINZELTEILE UND ZUBEHÖR	16
3.6 OPTISCHER STELLUNGSANZEIGER (ZEICHNUNG)	21
3.7 OPTISCHER STELLUNGSANZEIGER (STÜCKLISTE)	22
<b>E. ANHANG</b>	<b>23</b>
1. DREHMOMENTE	23
<b>F. HAWLE IN EUROPA</b>	<b>24</b>

## A. Funktion

### 1. Arbeitsweise

Das Druckablass- oder Druckhalteventil hält einen voreingestellten Eingangsdruck ( $p_1$ ) praktisch konstant. Jeglicher übermässige Vordruck wird durch rasches Öffnen des Ventils entlastet. Der Schliessvorgang ist langsam, um Druckstösse zu vermeiden. Schwankender Durchfluss hat keine Auswirkungen auf den vom Steuerventil geregelten Haltedruck. Der Über- oder Haltedruck ist im Bereich von 1.5 bar bis 12 bar (Standard) einstellbar.

#### **Technische Merkmale:**

Medium:	Trinkwasser
Druckstufen:	PN10 (ab DN200 Standard) PN16 (bis DN150 Standard) PN25
Flansche:	Anschlussmasse nach DIN EN 1092-2
Manometer	EN 837-1, Genauigkeitsklasse 1.0
Material Hauptventil:	EN-GJS-400-15
Temperaturbereich:	2 – 40°C

### 2. Allgemeine Sicherheitshinweise

Vor der Inbetriebnahme muss diese Anleitung sorgfältig durchgelesen und verstanden werden. Bei unsachgemässer Installation, Inbetriebnahme, Bedienung und Wartung können sowohl Sach- als auch Personenschäden entstehen.

Das Hawle-Regelventil (HAWIDO) ist ausgelegt für den Einsatz in der Trink- und Brauchwasserversorgung. Andere Einsatzmedien nur nach Rücksprache mit dem Hersteller.

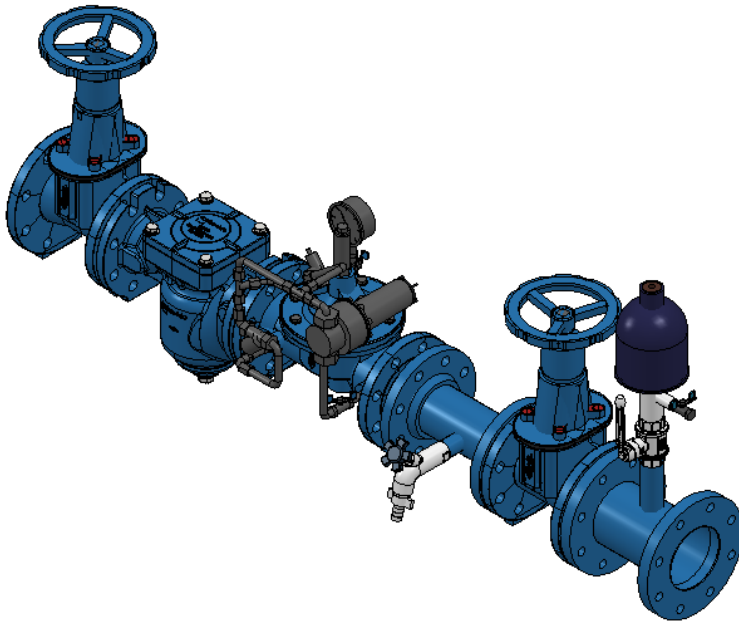
Die technischen Regelwerke (z.B. SVGW, ÖVGW, DVGW ...) und Vorschriften (z.B. VDE, VDI ...), Gesetze und Normen werden als bekannt vorausgesetzt und sind einzuhalten bzw. anzuwenden.

Arbeiten an elektrischen Anlagen (z.B. bei Einbau von Magnetpositionsschaltern, Magnetventilen, usw.) dürfen nur von dazu befugtem Personal durchgeführt werden.

Grundsätzlich ist für die Anordnung, die Einbaulage, die Installation und Inbetriebnahme der Armaturen in der Rohrleitung der Planer, die Baufirma bzw. Betreiber verantwortlich. Planungs- oder Einbaufehler können die sichere Funktion des Regelventils beeinträchtigen und ein beachtliches Gefährdungspotential darstellen. Im Zweifelsfall ist mit uns Rücksprache zu halten.

### 3. Einbauempfehlung

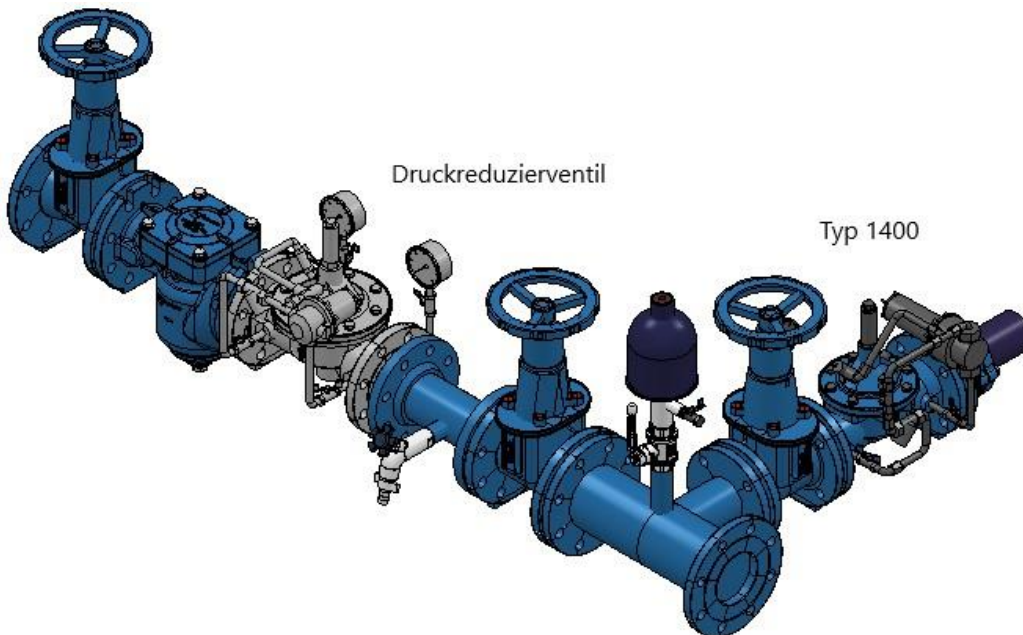
Vor dem Einbau der Armatur sind die Rohrleitungen sorgfältig durchzublasen bzw. zu spülen, so dass keine Fremdkörper wie Holzstücke, Steine usw. in das Regelventil eindringen können.



*Typ 1400, Einbau als Druckhalteventil*

Das HAWIDO muss waagrecht, (andere Bauarten auf Anfrage) mit dem Ventildeckel nach oben, eingebaut werden. Wir empfehlen, einen Absperrschieber und einen Schmutzfänger vor dem Ventil sowie einen Absperrschieber am Ausgang zu montieren.

Wird das HAWIDO 1400 als Druckablassventil eingesetzt, dann kann auf den Absperrschieber ausgangsseitig verzichtet werden.

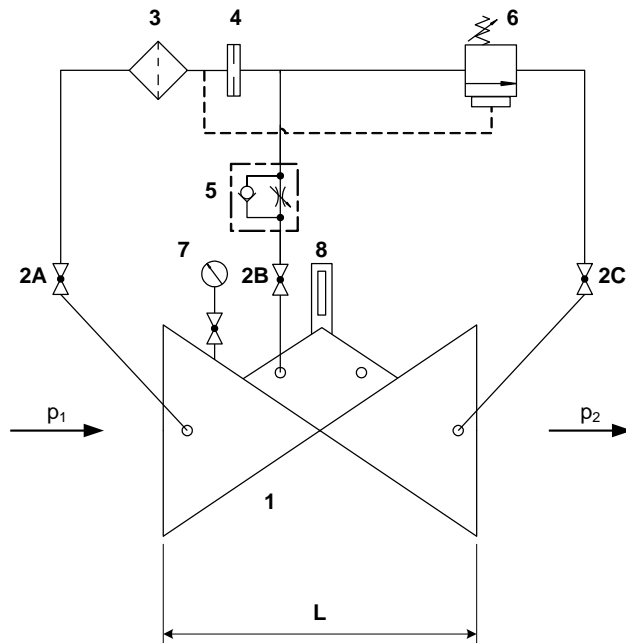


*Typ 1400, Einbau als Druckablassventil*

Vor der Inbetriebnahme muss geprüft werden, dass kein grober Fremdkörper ins HAWIDO eindringen kann. Für andere Einbauarten bitten wir um Rücksprache.

## B. Inbetriebnahme

### 1. Funktionsschema (1400)



#### Bestandteile

- 1 Hauptventil 1200
- 2 Kugelhahn (A, B, C)
- 3 Filter
- 4 Blende
- 5 Drosselrückschlagventil
- 6 Steuerventil
- 7 Manometer
- 8 optischer Stellungsanzeiger  
el. Stellungsanzeiger (Option)  
Ventil-Öffnungsbegrenzer (Option)

### 2. Vorbereitung

Vor Inbetriebnahme des Ventils muss sichergestellt werden, dass die Schieber auf der Ein- und Ausgangsseite **geschlossen** sind und die Flanschverbindungen dicht verschraubt sind.

#### Am Ventil

- sind die Kugelhähne (2A und 2B) zu öffnen und die Kontermutter der Einstellschraube auf dem Drosselrückschlagventil (5) zu lösen
- die Einstellschraube am Drosselrückschlagventil (5) ist um ca. 10 Umdrehungen herauszudrehen (Leitung in die Steuerkammer ist offen).
- ist der Kugelhahn (2C) zu schliessen.
- ist der Gewindestift im zentralen Stopfen auf dem Stellungsanzeiger um wenige Umdrehungen zu lösen.
- ist der Gewindestift im Entlüftungswinkel um wenige Umdrehungen zu lösen

Gewindeschraube im Entlüftungswinkel

Entlüftungsbohrung



- ist der Verstellhebel am Steuerventil für Druckhaltung (6) umzuklappen, und den Hebel nach rechts drehen bis von der Feder ein sehr grosser Widerstand zu spüren ist.

### 3. Entlüften

**Ablauf:**

Den Absperrschieber auf der Eingangsseite **langsam** soweit öffnen, dass Wasser in das Ventil fließt. Das Ventil füllt sich mit Wasser und die Luft entweicht über die geöffneten Entlüftungsbohrungen.

Ist durch den Entlüftungsvorgang des Ventils in der Steuerleitung alle Luft entwichen, die Gewindestifte wieder zudrehen. Alle Verschraubungen auf Dichtheit kontrollieren und falls erforderlich nachziehen.

Eingangsschieber **langsam** vollständig öffnen.

**Kontrolle:** Wird der Absperrschieber auf der Ausgangsseite leicht geöffnet, so muss das Ventil schliessen bzw. geschlossen bleiben. Absperrschieber anschliessend wieder schliessen.

Schliesst das Ventil nicht, ist die Inbetriebnahme ab vorhergehendem Kapitel zu wiederholen. Hier ist insbesondere auf das Entlüften der Steuerleitungen und der oberen Ventilkammer zu achten.

### 4. Einregulierung Druckhaltung

Das Ventil ist gemäss vorhergehenden Kapiteln vorbereitet. Der Schieber auf der Eingangsseite ist offen und der Schieber auf der Ausgangsseite ist geschlossen.

**Ablauf:**

- Kugelhahn (2C) **langsam** öffnen
- Den Absperrschieber auf der Ausgangsseite **langsam** schrittweise öffnen (Schieber auf der Eingangsseite ist bereits offen, gemäss vorhergehendem Kapitel)
- Den Verstellhebel am Steuerventil (6) langsam nach links drehen, bis das Ventil sich öffnet (hörbares Wassergeräusch).
- Den Druck auf der Eingangsseite mit dem Manometer prüfen.
- Den Verstellhebel des Steuerventils (6) schrittweise (½ Umdrehung) gemäss untenstehender Tabelle einstellen

**Anmerkung**

Zwischen jeder halben Umdrehung des Handrades warten, bis sich das hydraulische System stabilisiert hat. Ist der gewünschte Wert eingestellt, ist der Verstellhebel des Steuerventils (6) wieder zurückzuklappen.

Federtyp	Markierung	Regeldruck	Druckver- änderung bei 1 Umdrehung [bar]	Anzahl Spindel- umdrehung für $\Delta p = 1 \text{ bar}$
Standard	KEINE	1.5 – 12bar	0.4	2.5
Stark	gelb	10 - 22bar	0.9	1.1
Schwach	blau	0.2 – 5bar	0.08	12.6



## 5. Einstellung der Reaktionsgeschwindigkeit

Arbeitet das HAWIDO nicht ruhig, oder entstehen Druckstöße im Leitungsnetz, so muss dies mit der entsprechenden Einstellung des Drosselrückschlagventils (5) korrigiert werden.

### **Vorgang:**

Kontermutter lösen. Mit dem Schraubenzieher die Einstellschraube im Uhrzeigersinn hineindrehen, bis das Ventil ruhig arbeitet.

Danach die Kontermutter anziehen.

## 6. Dichtheitsprüfung

HAWIDO's werden vor Auslieferung im Werk auf ihre Dichtheit und Funktionsfähigkeit überprüft. Bei der Dichtheitsprüfung unter Betriebsbedingungen ist daher insbesondere auf die Dichtheit der Flanschverbindungen, der Steuerleitungen und des zentralen Stopfens auf dem Ventildeckel zu achten. Eventuell durch Nachziehen der Verbindungen die Dichtheit sicherstellen.

## C. Was tun bei Störungen?

Vorkommnis	Mögliche Ursache	Massnahme
Ventil öffnet nicht	Drosselrückschlagventil verstopft	austauschen oder mehrmals Madenschraube einschrauben und herausschrauben bis Ventil arbeitet
	Drosselrückschlagventil zu weit geschlossen	Madenschraube herausschrauben bis Ventil arbeitet
Ventil öffnet nicht (Druckhaltung)	Steuerventilschraube zu stark angezogen (zu hoher Druck eingestellt)	Stellschraube lösen, Duck neu einstellen
Ventil schliesst nicht	Drosselrückschlagventil verstopft	austauschen oder mehrmals Madenschraube komplett einschrauben, komplett herausschrauben, neu einstellen
	Filter in der Steuerleitung verstopft	reinigen
	Luft in der Steuerleitung / obere Ventilkammer	entlüften
	Fremdkörper im Basisventil	Wartung durchführen, Fremdkörper entfernen
	Membrane defekt	Wartung durchführen, Membrane austauschen
	Ventilspindel durch Inkrustierung verklemmt	Wartung durchführen, Inkrustierung entfernen
lautes Geräusch	ungünstige Betriebsverhältnisse	Druckverhältnisse um ca. 0,1 bis 0,2 bar verändern Drosselrückschlagventil etwas öffnen oder schliessen; Aussendienst der Firma Hawle verständigen
	Falsche Ventillinnenweite	Richtige Nennweite berechnen lassen (Fa. Hawle)
Unruhige Arbeitsweise	Drosselrückschlagventil falsch eingestellt	neu einstellen (gemäss Kapitel: <i>Einstellen der Reaktionsgeschwindigkeit</i> )
Ursprüngliche Druckwerte werden nicht erreicht	Manometer defekt	Manometer prüfen / austauschen
	Veränderte Betriebsverhältnisse	neu einregulieren (siehe Kapitel: <i>Einregulieren</i> )
EWS-Beschichtung beschädigt	Transportschaden; Einbauschaden	Ausbessern mit Hawle-Zwei-Komponenten-Reparatur-Set für Beschichtungen

## D. Ausserbetriebnahme und Wartung

### 1. Ausserbetriebnahme

Das arbeitende Ventil muss zuerst nach folgendem Vorgehen hydraulisch geschlossen werden:

- **Langsam** den Schieber nach und den Schieber vor dem Ventil schliessen.
- **Langsam** die Kugelhähne (2A, 2B und 2C) schliessen.

Das Ventil ist ausser Betrieb genommen und es kann eine Wartung durchgeführt werden.

### 2. Wartung und Service

#### 2.1 Allgemeines

Durch unsere langjährige Erfahrung mit eigenmedium-gesteuerten Membran-Regelventilen wissen wir, dass unsere HAWIDO's über Jahre störungsfrei arbeiten. Voraussetzung dafür ist allerdings eine regelmässige Wartung.

Bei normalen Betriebsbedingungen sollte:

- Einmal pro Jahr das Ventil auf Funktionstüchtigkeit überprüft werden (Funktionskontrolle)
- Einmal pro Jahr der Schmutzfänger vor dem Ventil und der Filter der Steuerleitung gereinigt werden
- Alle 4 - 5 Jahre die beweglichen Innenteile kontrolliert und Verschleissteile ersetzt werden (Wartung)

Bei ungewöhnlichen Betriebsbedingungen (z.B. schwebstoffreichem Wasser, sehr grosse Druckreduzierung, geringe Durchflussmenge usw.) sollten die Wartungsarbeiten öfter erfolgen.

#### *Hinweisschild Wartung*

2028	2029	2030	2031	2032
<b>Nächste Wartung</b> <b>Prochain Maintenance</b> <b>Prossima Manutenzione</b> <b>Next Maintenance</b>				
2033	2034	2035	2036	2037

*Wartungsintervalle werden durch Lochung oder farblicher Markierung mit einem beständigen Marker gekennzeichnet*

#### 2.2 Jährliche Funktionskontrollen

##### Reinigung des Schmutzfängers (Hauptleitung)

- Deckel abschrauben
- reinigen (Bürste, Lappen usw.) oder ersetzen des Siebes
- Sieb einbauen und Deckel wieder anschrauben

##### Reinigung des Filters (Steuerleitung)

- Filterdeckel abschrauben
- reinigen (Bürste, Lappen usw.) oder ersetzen des Filtersiebes
- Sieb einbauen und Filterdeckel wieder anschrauben

### Kontrolle des Ventils

- Optischer Stellungsanzeiger oder aufgebautes Zubehör entfernen
- Leichtgängigkeit der Ventilspindel überprüfen durch Anheben und Absenken mit Gewindestange.
- Optischer Stellungsanzeiger oder aufgebautes Zubehör montieren

### Wiederinbetriebnahme

- gemäss Abschnitt *Inbetriebnahme*

### Funktionskontrolle des Ventils

Das Druckhalteventil muss für die Kontrolle ev. so eingestellt werden, dass der Eingangsdruck ein Öffnen des Ventils erlaubt (Beachten sie dazu das Kapitel *Inbetriebnahme*).

- **Langsam** den Kugelhahn (2C) schliessen; Ventil muss schliessen.
- **Langsam** den Kugelhahn (2C) öffnen; Ventil muss öffnen.

## 2.3 4- bis 5 Jahres Wartung

### Schmutzfänger (Hauptleitung)

- Deckel abschrauben
- Reinigen oder ersetzen des Siebes
- Sieb einbauen und Deckel wieder anschrauben

### Filter (Steuerleitung)

- Filterdeckel abschrauben
- Reinigen oder ersetzen des Filtersiebes
- Sieb einbauen und Filterdeckel wieder anschrauben

### Basisventil (siehe Kapitel: *Reparatursätze und Ersatzteile*)

- Lösen der Verschraubungen und ganze Steuerleitung entfernen.
- Demontage des optischen Stellungsanzeigers oder aufgebautes Zubehör und auswechseln der Dichtungen.
- Lösen der Deckelschrauben, Deckel abnehmen.
- Sichtprüfung aller Innenteile auf Verschleiss, Verschmutzung und Verkalkung.
- Reinigen der Innenteile, des Sitzes und des Gehäuseinnenraumes inklusive Deckel.
- Demontage der Spindelführung im Gehäuse, spülen des Gehäuseinnenraumes.  
Bei Ventilen DN 40 bis DN 100 (ab 2012) und DN 125 bis DN 200 (ab 2014) wird die Spindelführung von innen demontiert. Dabei muss das Gewinde von Spindelführung und vom Basisventil **äusserst sauber** sein. Gewinde gut einfetten (z.B. Foodgrease Aqua, Art. Nr. 5292, siehe Kapitel „Steuerleitung Einzelteile und Zubehör“).
- Austauschen der Membrane, des O-Rings und der Sitzdichtung.
- Einfetten der Spindelführungsbereiche mit einem lebensmitteltauglichen Fett (z.B. Foodgrease Aqua). Überprüfung der Leichtgängigkeit der Spindel durch Anheben und Absenken mit dem Spindelhubwerkzeug (Artikelnummer 1199, siehe Kapitel „Steuerleitung Einzelteile und Zubehör“).
- Zusammenbauen des Basisventils (Drehmomente siehe Tabelle im Anhang). Bei der Montage muss die Leichtgängigkeit der Spindel mit dem Spindelhubwerkzeug durch Anheben und Absenken **mehrmals** überprüft werden.

### Auseinanderbauen Steuerventil (siehe Kapitel: *Reparatursätze und Ersatzteile*)

- Klemm- und Verstellhebel umklappen
- Verstellhebel nach links drehen, bis von der Feder keinen Widerstand zu spüren ist
- Lösen der Gehäuseschrauben
- Lösen des Führungzapfens und lösen des Dichtungsträgers.
- Austauschen der Membrane, der O-Ringe und eventuell des Dichtungsträgers
- Sichtprüfung des Gehäuseinnenraumes und ev. reinigen, inkl. Glocke
- Zusammenbauen des Steuerventils (Drehmomente siehe Tabelle im Anhang).

### **Funktionskontrolle des Drosselrückschlagventils**

- lösen der Kontermutter
- hineindreuen der Drosselschraube, anschliessend bis zum Anschlag herausdrehen
- einige Umdrehungen wieder einschrauben; dieser Vorgang muss leichtgängig erfolgen können

### **Wiederinbetriebnahme**

- gemäss Kapitel *Inbetriebnahme*

### **Funktionskontrolle des Ventils**

Das Druckhalteventil muss für die Kontrolle ev. so eingestellt werden, dass der Eingangsdruck ein Öffnen des Ventils erlaubt (Beachten sie dazu das Kapitel *Inbetriebnahme*).

- **Langsam** den Kugelhahn (2C) schliessen; Ventil muss schliessen.
- **Langsam** den Kugelhahn (2C) öffnen; Ventil muss öffnen.

## **3. Reparatursätze und Ersatzteile**

Für die 4 bzw. 5-Jahres-Wartung werden einige Ersatzteile benötigt. Diese erhalten Sie als Reparaturset für:

- das Basisventil
- das Steuerventil
- die Steuerleitung
- optischer Stellungsanzeiger

Die Art. Nummern entnehmen sie den Stücklisten und Ersatzteillisten.

### **Achtung:**

Bei Bestellung von Ersatzteilen immer Ventiltyp, Seriennummer und Baujahr angeben!

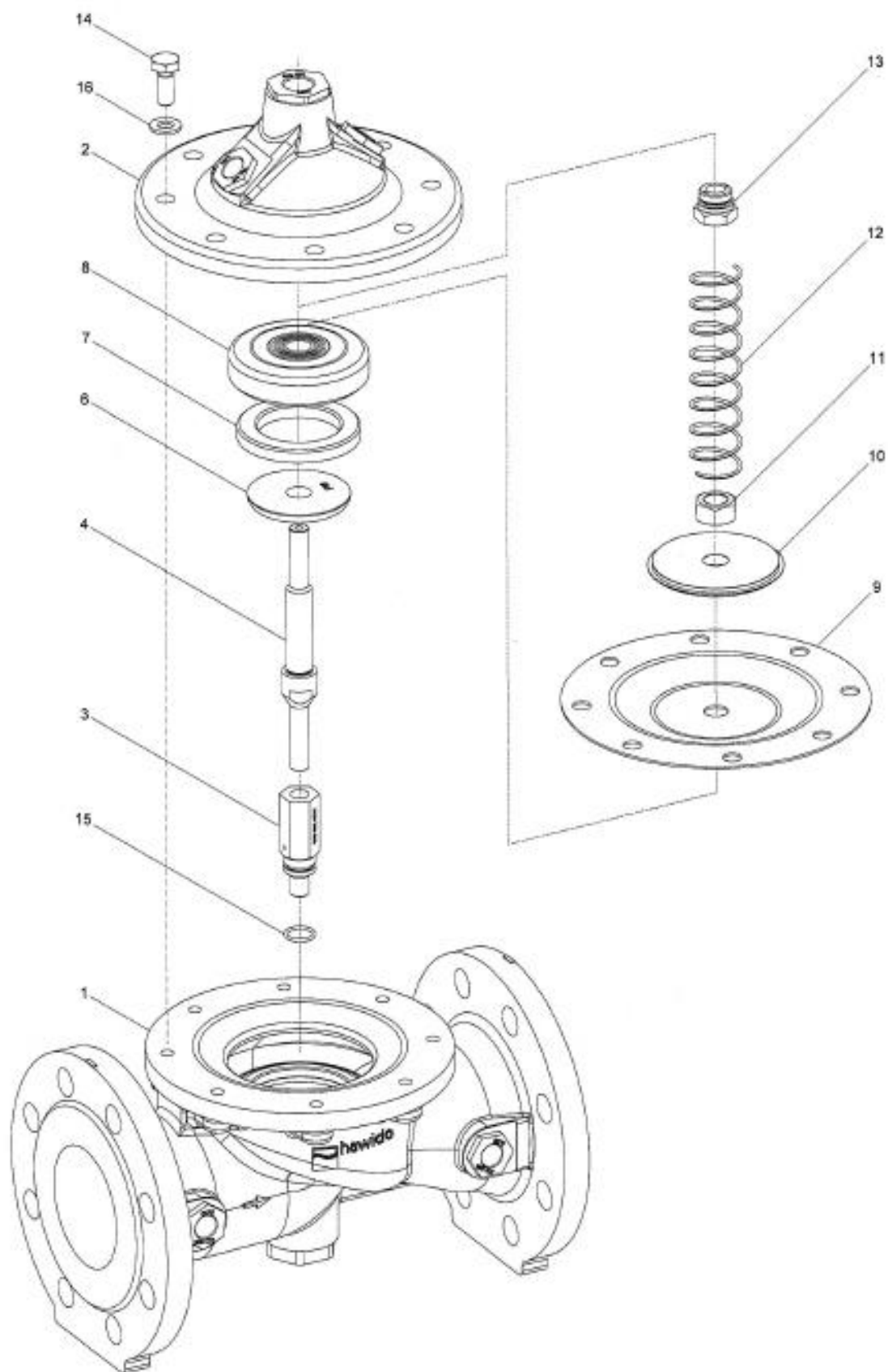
### **Wichtig:**

Ersatzteile aus EPDM (Membranen, Dichtungen, O-Ringe) müssen an einem dunklen Ort, vor UV Strahlung geschützt, gelagert werden!

Haltbarkeit bei dunkler Lagerung:

EPDM: 8 Jahre ab Herstellung

### 3.1 Basisventil DN 40 bis DN 200 (Zeichnung)



### 3.2 Basisventil (Stückliste)

Pos.	Beschreibung	Material	Artikelnummer				
			DN 40	DN 50	DN 65	DN 80	DN 100
1	Gehäuse °	GJS-400	1004 040 000	1004 050 000	1004 065 000	1004 080 000	1004 100 000
2	Deckel	GJS-400	1014 050 000	1014 050 000	1014 065 000	1014 080 000	1014 100 000
3	Spindelführung Gehäuse	INOX	1024 900 000	1024 900 001	1024 900 002	1024 900 003	1024 900 004
4	Spindel	INOX	1026 050 000	1026 050 000	1026 065 000	1026 080 000	1026 100 000
5	Sitz	INOX	*	*	*	*	*
6	Gegensitz	INOX	1044 040 001	1044 050 001	1044 065 001	1044 080 001	1044 100 001
7	Dichtung	EPDM	1022 040 000	1022 050 000	1022 065 000	1022 080 000	1022 100 000
8	Dichtungsträger	INOX	1027 040 200	1027 050 200	1027 065 200	1027 080 200	1027 100 200
9	Membrane	EPDM	1021 050 001	1021 050 001	1021 065 001	1021 080 001	1021 100 001
10	Druckscheibe	INOX	1047 050 000	1047 050 000	1047 065 000	1047 080 000	1047 100 000
11	Mutter	INOX	0007 710 080	0007 710 080	0007 712 080	0007 716 080	0007 716 080
12	Feder	INOX	1049 050 000	1049 050 000	1049 065 000	1049 080 000	1049 100 000
	Feder für Ventile senkrecht eingebaut	INOX	1050 050 000	1050 050 000	1050 065 000	1050 080 000	1050 100 000
13	Spindelführung Deckel	INOX	1042 900 000	1042 900 000	1042 900 001	1042 900 002	1042 900 002
14	Sechskantschraube	INOX	0006 608 025	0006 608 025	0006 610 025	0006 610 025	0006 612 030
15	O-Ring	EPDM	0170 012 020	0170 012 020	0170 012 020	0170 016 020	0170 016 020
16	Scheibe	INOX	0008 208 000	0008 208 000	0008 210 000	0008 210 000	0008 212 000
	Hauptventil komplett	PN10 - 25	1200 040 000	1200 050 000		1200 080 000	
	Hauptventil komplett	PN10/16			1200 065 000		1200 100 000
	Hauptventil komplett	PN25			1200 065 025		1200 100 025
	Reparaturset zu Ventil bestehend aus Pos. 7, 9, 15	PN10 - 25	1080 040 000	1080 050 000	1080 065 000	1080 080 000	1080 100 000

° Druckstufe beachten / angeben (Flanschenbild)

Pos	Beschreibung	Material	Artikelnummer		
			DN 125	DN 150	DN 200
1	Gehäuse °	GJS-400	1004 125 000	1004 151 000	1004 200 000
2	Deckel	GJS-400	1014 125 000	1014 151 000	1014 200 000
3	Spindelführung Gehäuse	INOX	1024 900 005	1024 900 005	1024 900 006
4	Spindel	INOX	1026 125 000	1026 151 000	1026 200 000
5	Sitz	INOX	*	*	*
6	Gegensitz	INOX	1044 125 001	1044 150 001	1044 200 001
7	Dichtung	EPDM	1022 125 150	1022 151 000	1022 200 000
8	Dichtungsträger	INOX	1027 125 200	1027 151 200	1027 200 200
9	Membrane	EPDM	1021 125 001	1021 151 001	1021 200 001
10	Druckscheibe	INOX	1047 125 150	1047 151 000	1047 200 000
11	Mutter	INOX	0007 720 080	0007 720 080	0007 724 080
12	Feder	INOX	1049 125 150	1049 151 150	1049 200 000
	Feder für Ventile senkrecht eingebaut	INOX	1050 125 150	1050 151 000	1050 200 000
13	Spindelführung Deckel	INOX	1042 900 003	1042 900 003	1042 900 004
14	6-Kt. Schraube	INOX	0006 616 035	0006 620 035	0006 620 045
15	O-Ring	EPDM	0170 018 020	0170 018 020	0170 021 020
16	Scheibe	INOX	0008 216 000	0008 320 000	0008 220 000
21	Haltelasche	INOX	1200 900 010	1200 900 010	1200 900 020
	Hauptventil komplett	PN10	1200 125 000	1200 151 000	1200 200 000
	Hauptventil komplett	PN16	1200 125 000	1200 151 000	1200 200 016
	Hauptventil komplett	PN25	1200 125 025	1200 151 025	1200 200 025
	Reparaturset bestehend aus: Pos. 7,9,15	PN10 - 25	1080 125 150	1080 151 000	1080 200 000

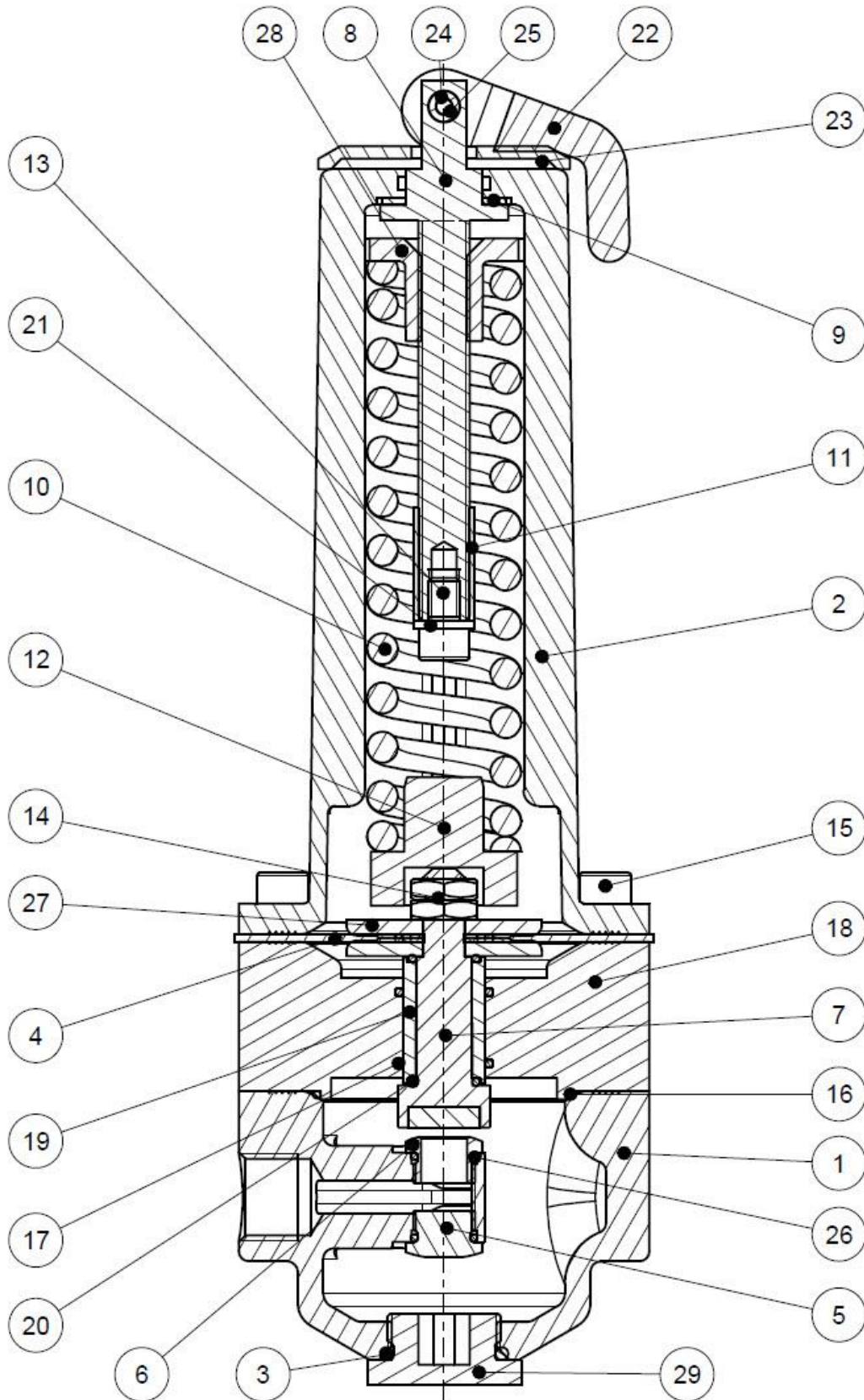
° Druckstufe beachten / angeben (Flanschenbild)

\* nicht austauschbar

14.02.2025/AWT



### 3.3 Steuerventil DAV INOX DN 3/8" PN 10/16/25 (Zeichnung)



### 3.4 Steuerventil DAV INOX DN 3/8" PN 10/16/25 (Stückliste)

Pos.	Beschreibung	Material	Artikelnummer
1	Steuergehäuse	INOX	1100 200 000
2	Glocke	INOX	1108 200 000
3	O-Ring	EPDM	0170 020 025
4	Membrane DN3/8"	EPDM (W270)	1121 000 000
5	Sitz Compact Form 1.0, blind	INOX	1117 200 000
6	Sitz Compact Form 1.0, 9 mm	INOX	1117 200 002
7	Dichtungsträger DAV	INOX/EPDM	1120 200 001
8	Druckschraube	INOX	1133 200 000
9	Dichtung Fiber	Gummi	0132 024 015
10	Druckfeder standard	INOX	1145 200 000
11	Distanzhülse zu Feder	INOX	1133 300 000
12	Federführung	INOX	1133 400 000
13	Zylinderschraube M6 x 10	INOX	0004 506 010
14	Sechskantmutter M8 x 0.5d	INOX	0007 208 050
15	Zylinderschraube M6 x 45	INOX	0004 506 045
16	O-Ring	EPDM	0170 048 015
17	O-Ring	EPDM	0170 016 015
18	Zwischengehäuse zu DAV lang	INOX	1115 016 030
19	Hülse zu DAV	INOX	1140 500 000
20	O-Ring	EPDM	0170 011 015
21	U-Scheibe	INOX	0008 206 000
22	Klemm- und Verstellhebel	Kst – PA6.6	1135 000 001
23	Spannscheibe zu Klemmhebel	Kst – PA6.6	1135 000 010
24	Achse mit IG zu Klemmhebel	INOX	1135 000 011
25	Zylinderkopfschraube M4 x 16	INOX	0004 804 016
26	O-Ring	EPDM	0170 010 015
27	Druckscheibe DN 3/8"	INOX	1129 012 000
28	Druckmutter zu Steuerventil	Rg	1134 000 010
29	Führungszapfen (zu DRV/MBV)	INOX	1137 000 000
		<b>REGELBEREICHE:</b>	
	Steuerventil komplett (Standard)	1.5 – 12 bar	1920 001 000
	Steuerventil komplett, Kennung blau	0.2 – 5 bar	1920 001 001
	Steuerventil komplett, Kennung gelb	10 – 22 bar	1920 001 002
	Reparatursatz bestehend aus: Pos. 3, 4, 7, 9, 16, 17, 20, 26		1181 000 001


### 3.5 Steuerleitung Einzelteile und Zubehör



Masternummer Bezeichnung	Bild	Grösse ev. weitere Grössen vorhanden	Art. Nummer
<b>0130</b> Verbunddichtring		INOX/NBR 3/8" INOX/NBR 1/2" INOX/NBR 3/4" Stahl/NBR 1"	0130 012 000 0130 016 000 0130 025 000 0130 032 000
<b>0273</b> Einzelteile		Armaturenanschluss (bestehend aus Anschlussmutter und Klemmring) DN 12 Inox  nur Anschlussmutter	0273 012 000  0274 xxx xxx
<b>0275</b> Stützhülse		INOX d4 – 6 INOX d12 – 9 INOX d12 – 10	0275 006 004 0275 012 009 0275 012 010
<b>0283</b> Klemmring		d6 INOX d12 INOX d18 INOX d8 - 6 INOX	0283 006 000 0283 012 000 0283 018 000 0283 008 006
<b>0284</b> Blende  (alte Blendenummer 0281)		d12 INOX Ø 0.6 mm d12 INOX Ø 0.9 mm d12 INOX Ø 1.2 mm d12 INOX Ø 1.5 mm d12 INOX Ø 1.9 mm d12 INOX Ø 2.4 mm d12 INOX Ø 3.1 mm d18 INOX Ø 3.5 mm d18 INOX Ø 4.0 mm	0284 006 000 0284 009 000 0284 012 000 0284 015 000 0284 019 000 0284 024 000 0284 031 000 0284 035 010 0284 040 010
<b>0311</b> Verschraubung mit Einschraubnippel		d 12 - 3/8" INOX d 12 - 1/2" INOX d 6 - 1/8" INOX d 6 - 1/4" INOX d 6 - 3/8" INOX d18 – 1/2" INOX	0311 012 012 0311 012 016 0311 006 004 0311 006 008 0311 006 012 0311 018 016
<b>0323</b> Gerade Verschraubung		d 6 INOX d 12 INOX	0323 006 000 0323 012 000
<b>0324</b> Gerade Aufschraub- verschraubung		d12 - 3/8"	0324 012 012
<b>0351</b> Reduktions- verschraubung		d6 - d12 INOX	0351 012 006
<b>0361</b> Übergangsmuffe		d 10 - 3/8" INOX d 12 - 3/8" INOX d 12 - 1/2" INOX d 18 – 1/2" INOX	0361 010 012 0361 012 012 0361 012 016 0361 018 016
<b>0371</b> Übergangsnippel		IG d 12 – AG 3/8" INOX	0371 012 012

<b>0401</b> <b>Muffe</b>		3/8" INOX 1/2" INOX 3/4" INOX 1" INOX	0401 012 000 0401 016 000 0401 025 000 0401 032 000
<b>0411</b> <b>Einstellnippel</b>		DN 6 - 1/8" INOX DN12 - 3/8" INOX	0411 006 004 0411 012 012
<b>0431</b> <b>Einschraubwinkel</b>		DN 6 - 1/8" INOX DN6 - 1/4" INOX DN12 - 3/8" INOX DN18 - 1/2" INOX	0431 006 004 0431 006 008 0431 012 012 0431 018 016
<b>0431</b> <b>Einschraubwinkel mit Entlüftung</b>		DN 12 – 3/8" INOX	0431 012 013
<b>0451</b> <b>Winkelverschraubung</b>		DN6 INOX DN12 INOX DN18 INOX	0451 006 000 0451 012 000 0451 018 000
<b>0452</b> <b>Einstellwinkel 90°</b>		DN12	0452 012 000
<b>0455</b> <b>Anschlusswinkel</b>		IG 3/8" INOX IG 1/2" INOX IG 3/4" INOX IG 1" INOX	0455 012 000 0455 016 000 0455 025 000 0455 032 000
<b>0456</b> <b>Anschlusswinkel</b>		IG 3/8" - AG 3/8" INOX IG 1/2" - AG 1/2" INOX IG 3/4" - AG 3/4" INOX IG 1" – AG 1" INOX	0456 012 000 0456 016 000 0456 025 000 0456 032 000
<b>0461</b> <b>T-Stück</b>		d6 INOX d12 INOX d12 - 6 - 12 INOX d18 INOX	0461 006 000 0461 012 000 0461 012 006 0461 018 000
<b>0510</b> <b>Stopfen</b>		AG 3/8" konisch INOX AG 1/2" konisch INOX	0510 012 000 0510 016 000
<b>0511</b> <b>Entlüftungsstopfen, Verschlusschraube</b>		AG 1/2" INOX AG 3/4" INOX AG 1" INOX mit Innensechskant	0511 016 000 0511 025 000 0511 032 001
<b>0520</b> <b>Sechskantdoppelnippel</b>		d 1/8" INOX d 1/4" INOX d 3/8" INOX d 1/2" INOX d 3/4" INOX	0520 004 000 0520 008 000 0520 012 000 0520 016 000 0520 025 000
<b>0541</b> <b>Kugelhahn</b>		DN 3/8" INOX DN 1/2" INOX DN 3/4" INOX	0541 012 001 0541 016 000 0541 025 000

<p><b>0545</b> <b>Schmutzfilter INOX</b></p>		<p>Schrägfilter INOX IG 3/8" Einzelteile: Filtersieb INOX Stopfen komplett zu Schrägfilter, INOX Dichtung gross zu Schrägfilter, POM O-Ring klein zu Stopfen</p> <p>Schrägfilter INOX IG 1/2"</p>	<p>0545 112 002  0545 900 051 0545 112 010 0545 112 011 0545 112 012  0545 116 000</p>
<p><b>0549</b> <b>Drosselrückschlagventil</b></p>		<p>INOX IG 3/8" Typ B d 12 mit langer Spindel</p>	<p>0549 000 005</p>
<p><b>0570</b> <b>Rückschlagventil</b></p>		<p>3/8" Messing (max. 40 bar) 1/2" Messing (max. 40 bar)</p>	<p>0570 012 045 0570 016 045</p>
<p><b>0600</b> <b>Manometer</b></p>		<p>AG 3/8" 0 - 6 bar AG 3/8" 0 - 10 bar AG 3/8" 0 - 16 bar AG 3/8" 0 - 25 bar AG 3/8" 0 - 40 bar AG 3/8" 0 - 60 bar</p>	<p>0600 012 006 0600 012 010 0600 012 016 0600 012 025 0600 012 040 0600 012 060</p>
<p><b>0610</b> <b>Magnetventile</b></p>		<p>Magnetventil stromlos offen 2/2 Wegeventil (zu 1795/96) <b>122K84</b></p> <p>Magnetventil stromlos geschlossen 2/2 Wegeventil (zu 1795/96) <b>E121K04</b></p> <p>Magnetventil stromlos offen 3/2 Wegeventil (zu 1703 bis DN 100 1603, 1706 PN 16 alle Nennweiten) <b>132K04</b></p> <p>Magnetventil stromlos geschlossen 3/2 Wegeventil (zu 1704 bis DN 100, 1604) <b>E131K04</b></p> <p>Magnetventil stromlos offen 2/2 Wegeventil (zu 1704 ab DN 125 1304, 1404, 1504) (alt: E322 H73 06)</p> <p>Magnetventil stromlos geschlossen 2/2 Wegeventil, mit Handnotbetätigung (zu 1703 ab DN 125, 1303, 1403, 1503, 1706 PN 25 ab DN 125) (alt: E321 H13)</p> <p>Magnetventil universel 3/2 Wegeventil (zu 1706 PN 25 Bis DN 100)</p> <p>*****</p> <p>Ersatzteil. Membrane, für MV Typ 0610 510 001 und 0610 510 002</p> <p>Ersatzteil Set zu MV Typ 0610 510 001 Bestehend aus: Membrane, Ankerführungsrohr, Anker und Dichtungen</p>	<p>0610 122 084  0610 121 004  0610 132 004  0610 131 004  0610 510 002  0610 510 001  0610 133 005  *****  0610 590 001  0610 590 002</p>
<p><b>0620, 0621</b> <b>Spulen</b></p>		<p>Spule Wechselspannung mit Angaben der Spannung</p> <p>Spule Gleichspannung mit Angaben der Spannung</p>	<p>0620 xxx xxx  0621 xxx xxx</p>

<p><b>0630</b> <b>Gerätesteckdose</b></p>		<p>Gerätesteckdose zu Elektro-Spule</p>	<p>0630 000 000</p>
<p><b>0653</b> <b>Steckermodule</b></p>		<p>Steckermodule für Magnetventile Typ LBV 24 DC 8S, inkl. 2m Kabel</p> <p>Steckermodule für Magnetventile Typ LBV IN: 48-230VAC/DC OUT: 48VDC inkl. 2m Kabel 3-adrig (Nur zu verwenden für Spulen 48VDC)</p>	<p>0653 024 008</p> <p>0653 230 000</p>
<p><b>0670</b> <b>Überschnitt</b></p>		<p>AG 3/8" IG 1/8" INOX AG 3/8" IG 1/4" INOX AG 1/2" IG 3/8" INOX AG 3/4" IG 3/8" INOX AG 1" IG 1/8" INOX AG 1" IG 1/2" INOX</p>	<p>0670 012 004 0670 012 008 0670 016 012 0670 025 012 0670 032 012 0670 032 016</p>
<p><b>0671</b> <b>Muffennippel reduziert</b></p>		<p>IG 1/2" AG 3/8" IG 1" AG 3/8" IG 1" AG 1/2" IG 1" AG 3/4"</p>	<p>0671 016 012 0671 032 012 0671 032 016 0671 032 025</p>
<p><b>0680</b> <b>Rohrdoppelnippel</b></p>		<p>AG 3/8" L = 30 mm INOX AG 3/8" L = 40 mm INOX AG 3/8" L = 50 mm INOX AG 3/8" L = 60 mm INOX AG 3/8" L = 70 mm INOX AG 3/8" L = 80 mm INOX AG 3/8" L = 110 mm INOX AG 1/2" L = xxx mm INOX</p>	<p>0680 012 030 0680 012 040 0680 012 050 0680 012 060 0680 012 070 0680 012 080 0680 012 110 0680 016 xxx</p>
<p><b>0690</b> <b>Reduziernippel</b></p>		<p>AG 3/8" - 1/8" AG 3/8" - 1/4" AG 1/2" - 3/8" AG 3/4" - 3/8" AG 1" - 3/8" AG 1" - 1/2"</p>	<p>0690 012 004 0690 012 008 0690 016 012 0690 025 012 0690 032 012 0690 032 016</p>
<p><b>0711</b> <b>T-Verschraubung</b></p>		<p>IG 3/8" egal INOX IG 1/2" egal INOX IG 3/4" egal INOX IG 1" egal INOX</p>	<p>0711 012 000 0711 016 000 0711 025 000 0711 032 000</p>
<p><b>0730</b> <b>Rohr nahtlos</b></p>		<p>d6 x 1mm INOX d12 x 1.5 mm INOX d15 x 1.5 mm INOX d18 x 1.5 mm INOX</p>	<p>0730 006 010 0730 012 015 0730 015 015 0730 018 015</p>
<p><b>0731</b> <b>PA-Schlauch</b></p>		<p>Polyamid Rohr AD 6 mm, ID 4 mm Polyamid Rohr AD 12 mm, ID 9 mm</p>	<p>0731 006 004 0731 012 009</p>

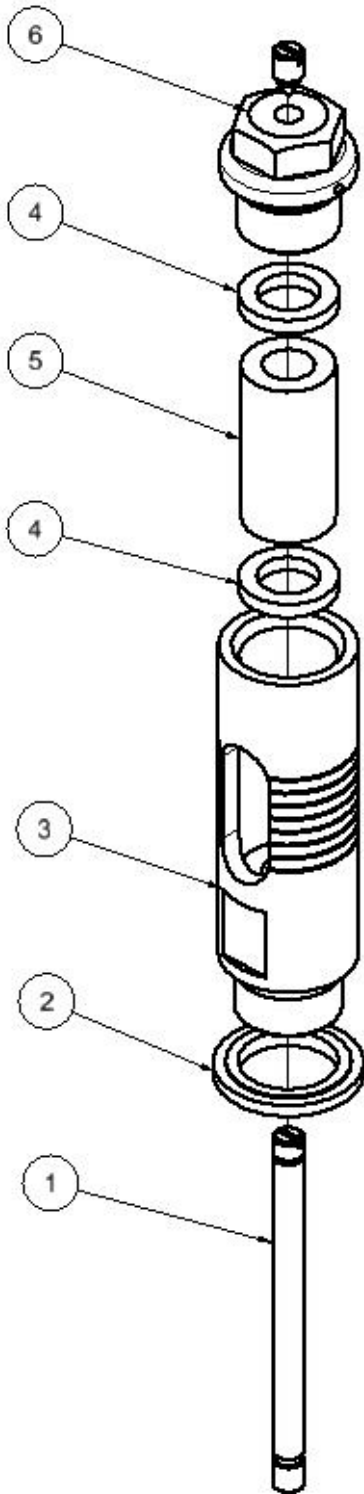
<p><b>1188</b> <b>Rep. Set</b> <b>Steuerleitung</b></p>		<p>Ab Serienummer 14252 (Januar 2003) DN40 bis 100 DN125 bis 300</p> <p>Ca. ab Serienummer 25915 (Juni 2014, Filter Typ B (0545 112 002)) DN40 bis 100 DN125 bis 200</p>	<p>1188 065 100 1188 125 300</p> <p>1188 000 000 1188 000 001</p>
---	---	--	---

Werkzeug und Zubehör			
<p><b>1199</b> <b>Spindelhubwerkzeug</b></p>		<p>M5 M6</p>	<p>1199 000 000 1199 000 010</p>
<p><b>1199</b> <b>Schlüssel zu</b> <b>Dichtungsträger</b></p>		<p>Schlüssel zur Montage und Demontage des Dichtungsträgers vom Pilotventil DRV</p>	<p>1199 000 020</p>
<p><b>5292</b> <b>Fett</b></p>		<p>Hawle Typ: VR 69-252 Tube à 90 g</p>	<p>5292 000 000</p>

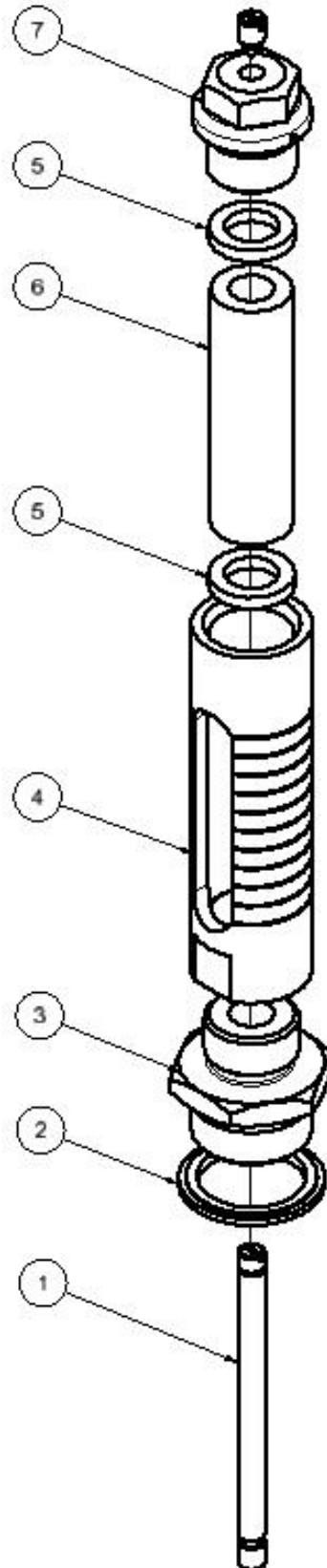
07.02.2025

### 3.6 Optischer Stellungsanzeiger (Zeichnung)

DN 40 – DN 100



DN 125 – DN 300



12.03.2014/plü



### 3.7 Optischer Stellungsanzeiger (Stückliste)

Pos.	Beschreibung	Material	Artikelnummer				
			DN 40	DN 50	DN 65	DN 80	DN 100
1	Anzeigestift	INOX	1992 000 050	1992 000 050	1992 000 080	1992 000 080	1992 000 100
2	Verbunddichtring 1/2"	INOX/NBR	0130 016 000	0130 016 000	0130 016 000	0130 016 000	0130 016 000
3	Anzeigegehäuse	INOX	1994 000 010	1994 000 010	1994 000 010	1994 000 010	1994 000 010
4	Dichtung	EPDM70	1992 900 030	1992 900 030	1992 900 030	1992 900 030	1992 900 030
5	Anzeigeglas	Glas	1993 050 100	1993 050 100	1993 050 100	1993 050 100	1993 050 100
6	Stopfen 1/2"	INOX	0511 016 000	0511 016 000	0511 016 000	0511 016 000	0511 016 000
	Optischer Stellungsanzeiger		1995 000 050	1995 000 050	1995 000 080	1995 000 080	1995 000 100
	Reparatur Set bestehend aus Pos. 2 und 4		1996 000 000	1996 000 000	1996 000 000	1996 000 000	1996 000 000

Pos.	Beschreibung	Material	Artikelnummer				
			DN 125	DN 150	DN 200	DN 250	DN 300
1	Anzeigestift	INOX	1992 000 125	1992 000 150	1992 000 200	1992 000 250	1992 000 300
2	Verbunddichtring 3/4"	INOX/NBR	0130 025 000	0130 025 000	0130 025 000		
	Verbunddichtring 1"	Stahl/NBR				0130 032 000	0130 032 000
3	Reduziernippel	INOX	1992 900 020	1992 900 020	1992 900 020	1992 900 025	1992 900 025
4	Anzeigegehäuse	INOX	1994 000 020	1994 000 020	1994 000 020	1994 000 020	1994 000 030
5	Dichtung	EPDM70	1992 900 030	1992 900 030	1992 900 030	1992 900 030	1992 900 030
6	Anzeigeglas	Glas	1993 125 250	1993 125 250	1993 125 250	1993 125 250	1993 300 000
7	Stopfen 1/2"	INOX	0511 016 000	0511 016 000	0511 016 000	0511 016 000	0511 016 000
	Optischer Stellungsanzeiger		1995 000 125	1995 000 150	1995 000 200	1995 000 250	1995 000 300
	Reparatur Set bestehend aus Pos. 2 und 5		1996 000 010	1996 000 010	1996 000 010	1996 000 020	1996 000 020

11.01.2018/plü

## E. Anhang

### 1. Drehmomente

Bei der Montage der Basisventile und der Steuerventile werden alle **Schrauben** mit einem Drehmoment-Schlüssel nach folgender Liste überprüft. Vor der Montage die Schrauben leicht einfetten!

Basisventile	Nennweite DN	6-kt-Schraube M	Festigkeits- klasse <sup>1)</sup>	Anzugsdrehmomente	
				Soll	Max. <sup>2)</sup>
	40 - 50	M 8	A4 / 80	22 Nm	25 Nm
	65 - 80	M 10		47 Nm	50 Nm
	100	M 12		84 Nm	87 Nm
	125 - 150	M 16		172 Nm	216 Nm
	200	M 20		285 Nm	423 Nm
	250	M 20		285 Nm	423 Nm
300	M 20	380 Nm		423 Nm	

Steuerventile	Typ	Innen-6-kt M	Festigkeits- klasse <sup>1)</sup>	Anzugsdrehmomente	
				Soll	Max.
	DRV / DAV	M 6	A2 / A4 / 70	8 Nm	8,5 Nm
	MBV / RBS				
Steuer- ventil	6-kt-Schraube M	Festigkeits- klasse	Anzugsdrehmomente		
NAZ	M 6	A2 / A4 / 70	8 Nm	8,5 Nm	

(Nicht für Neuanwendungen)

Basisventile	Nennweite DN	6-kt-Schraube M	Festigkeits- klasse <sup>1)</sup>	Anzugsdrehmomente	
				Soll	Max.
	40 - 50	M 8	A2 / 70	17 Nm	19 Nm
	65	M 10		33 Nm	36 Nm
	80	M 10		40 Nm	40 Nm
	100	M 12		70 Nm	72 Nm
	125 - 150	M 16		172 Nm	172 Nm
	200	M 20		280 Nm	285 Nm
	250	M 20		280 Nm	285 Nm
300	M 20	235 Nm		240 Nm	

Achtung: <sup>1)</sup> = Bezeichnung auf Schraubenkopf A2 – 70 oder A4 – 80 beachten!

<sup>2)</sup> = Maximal zulässiges Drehmoment gem. Festigkeitsanalyse

Schrauben nach SN EN ISO 4014 und SN EN ISO 4017

Stand: FO 0065, Rev. 12 / 19.12.2017

## F. Hawle in Europa

### Adressen:

Hawle Armaturen AG  
Hawlestrasse 1  
CH-8370 Sirnach  
[www.hawle.ch](http://www.hawle.ch)

Telefon +41 (0)71 969 44 22  
Telefax +41 (0)71 969 44 11

Hawle Armaturen GmbH  
Liegnitzer Strasse 6  
D-83395 Freilassing  
[www.hawle.de](http://www.hawle.de)

Telefon +49 (0)8654 63 03 - 0  
Telefax +49 (0)8654 63 03 60

E. Hawle Armaturenwerke GmbH  
Wagrainerstr. 13  
A-4840 Vöcklabruck  
[www.hawle.at](http://www.hawle.at)

Telefon +43 (0)76 72/72 576 0  
Telefax +43 (0)76 72 78 464

Hawle Kft  
Dobogókői út 5  
H-2000 Szentendre  
[www.hawle.hu](http://www.hawle.hu)

Telefon +36 (0) 26 501 501  
Telefax +36 (0) 26 501 502

Hawle Armatury spol. s r.o.  
Ricanská 375  
CZ-25242 Jesenice u.Prahy  
[www.hawle.cz](http://www.hawle.cz)

Telefon +420 (0)2 410 03 111  
Telefax +420 (0)2 41 00 33 33

Hawle Spółka zo.o  
ul. Piaskowa 9  
PL-62-028 Kozięglowy  
[www.hawle.pl](http://www.hawle.pl)

Telefon +48 (0)61 811 14 00  
Telefax +48 (0)61 811 14 27

Hawle s.r.o.  
Pezinská c.30  
SK-903 01 Senec  
[www.hawle.sk](http://www.hawle.sk)

Telefon +421 (0)2 45 92 21 87  
Telefax +421 (0)2 45 92 21 88

S.C. Hawle S.R.L.  
Calea Sagalui 104  
RO-300516 Timisoara  
[www.hawle.ro](http://www.hawle.ro)

Telefon +40 268 47 78 81  
Telefax +40 356 80 06 68

DM Armaturen EOOD  
Ul. Lokomotiv 3  
BG-1220 Sofia  
[www.hawle.bg](http://www.hawle.bg)

Telefon +359 (0)2 931 12 77  
Telefax +359 (0)2 931 04 36

Partner / Kontaktadresse:

---

---

---

---

28.07.2014-1

