



## Inhaltsverzeichnis

1	Lagerung, Handhabung und Transport .....	2
1.1	Lagerung.....	2
1.2	Handhabung .....	2
1.3	Transport.....	2
2	Sicherheits-Hinweise .....	2
2.1	Allgemeine Sicherheit-Hinweise .....	2
2.2	Spezielle Sicherheits-Hinweise für den Verwender.....	2
3	Verwendung.....	2
4	Produktbeschreibung / Funktion .....	3
4.1	Wozu Be- und Entlüften?.....	3
4.2	Funktionsweise .....	3
4.3	Produktbeschreibung Nr. 9870 1“.....	4
4.4	Produktbeschreibung Nr. 9870 2“.....	4
4.5	Leistungsdiagramm Entlüftung .....	5
4.6	Leistungsdiagramm Belüftung .....	6
5	Einbauempfehlung.....	7
6	Optionen .....	8
6.1	Nur Ent- oder Belüftung Nr. 9870 1“ .....	8
6.2	Nur Ent- oder Belüftung Nr. 9870 2“ .....	8
6.3	Beispiel für Abschluss Restwasserabfluss Nr. 9870 1“ .....	9
6.4	Filterpatrone Nr. 9875.....	9
7	Wartung .....	10
7.1	Warum Wartung?.....	10
7.2	Wartungsintervalle .....	10
7.3	Wartung des Be- u. Entlüftungsventil Nr. 9870 1“ .....	10
7.3.1	Funktionskontrolle.....	10
7.3.2	Wartung .....	10
7.4	Übersicht der Ersatzteile Grösse 1“.....	10
7.5	Wartung des Be- u. Entlüftungsventil Nr. 9870 2“ .....	11
7.5.1	Funktionskontrolle.....	11
7.5.2	Wartung .....	11
7.6	Übersicht der Ersatzteile Grösse 2“.....	11
8	Beheben von Störungen .....	12
9	Hinweise auf Normen .....	12
9.1	Normen und Abkürzungen.....	12

## 1 Lagerung, Handhabung und Transport

### 1.1 Lagerung

Die Lagerung von Armaturen vor deren Einbau sollte in der Originalverpackung erfolgen. Armaturen dürfen bei Transport und Lagerung nicht längere Zeit dem Sonnenlicht (UV-Strahlung) ausgesetzt werden.

### 1.2 Handhabung

Das Anheben und die Handhabung von Armaturen, sind mit geeigneten Mitteln und unter Beachtung der hierfür geltenden höchstzulässigen Traggrenzen durchzuführen.

### 1.3 Transport

Der Transport sollte vorzugsweise in der Original Verpackung erfolgen, wobei auf den Schutz der Oberflächen und der Dichtelemente vor Beschädigung zu achten ist.

## 2 Sicherheits-Hinweise

### 2.1 Allgemeine Sicherheit-Hinweise

Für Armaturen gelten dieselben Sicherheitsvorschriften wie für das Rohrleitungssystem, in das sie eingebaut werden.

### 2.2 Spezielle Sicherheits-Hinweise für den Verwender

Die folgenden Voraussetzungen für die bestimmungsgemässe Verwendung einer Armatur sind nicht in der Verantwortung des Herstellers, sondern müssen vom Verwender sichergestellt werden:

- Die Armaturen dürfen bestimmungsgemäss nur so verwendet werden, wie im Abschnitt Verwendung beschrieben ist.
- Nur sachkundiges Fachpersonal darf die Armatur einbauen, bedienen und warten.
- Sachkundig im Sinne dieser Anleitung sind Personen, die aufgrund ihrer Ausbildung, Sachkenntnis und Berufserfahrung die ihnen übertragenen Arbeiten richtig beurteilen, korrekt ausführen und mögliche Gefahren erkennen und beseitigen können.

## 3 Verwendung

Die Be- u. Entlüftungsventile von Hawle finden hauptsächlich in der Trinkwasserversorgung mit einem Betriebsdruck von max. 16 bar und einer Temperatur von max. 40°C, seine Verwendung.

Bei nicht fachgerechter Montage / Wartung können sowohl Sach- als auch Personenschäden nicht ausgeschlossen werden.

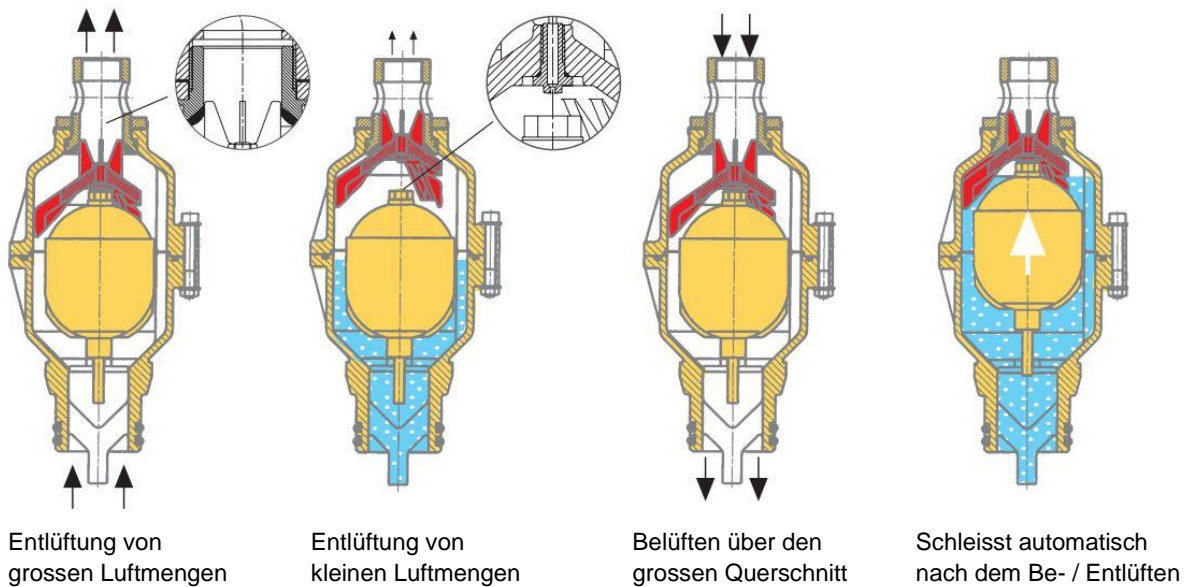
## 4 Produktbeschreibung / Funktion

### 4.1 Wozu Be- und Entlüften?

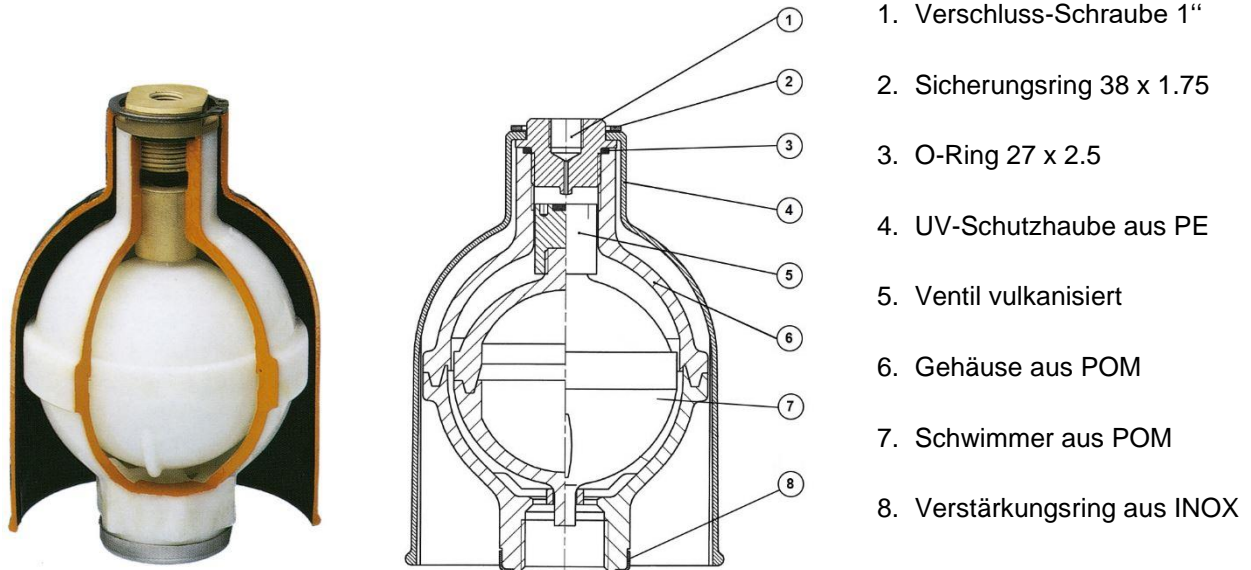
Lufteinschluss an Hochpunkten und Unterdruck im Leitungsnetz können folgende Auswirkungen haben:

- Druckschwankungen
- Druckschläge
- Durchflussverhinderung
- Fehlmessungen bei Wassermesser
- Trockenlauf von Pumpen

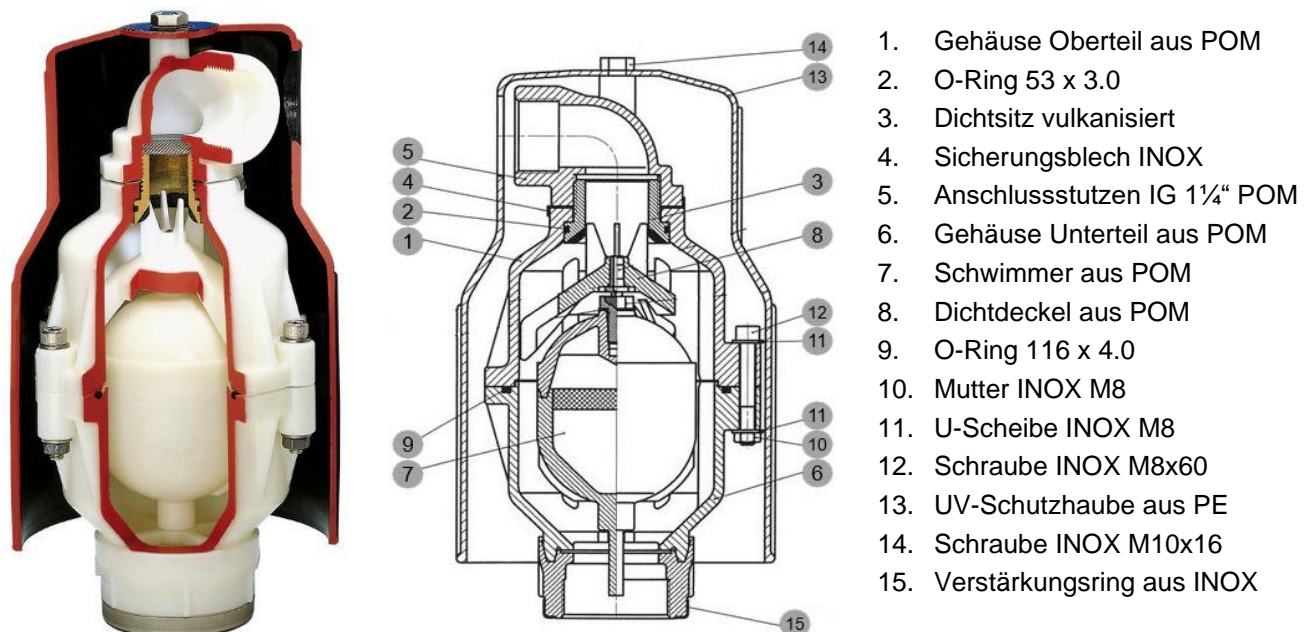
### 4.2 Funktionsweise



## 4.3 Produktbeschreibung Nr. 9870 1“

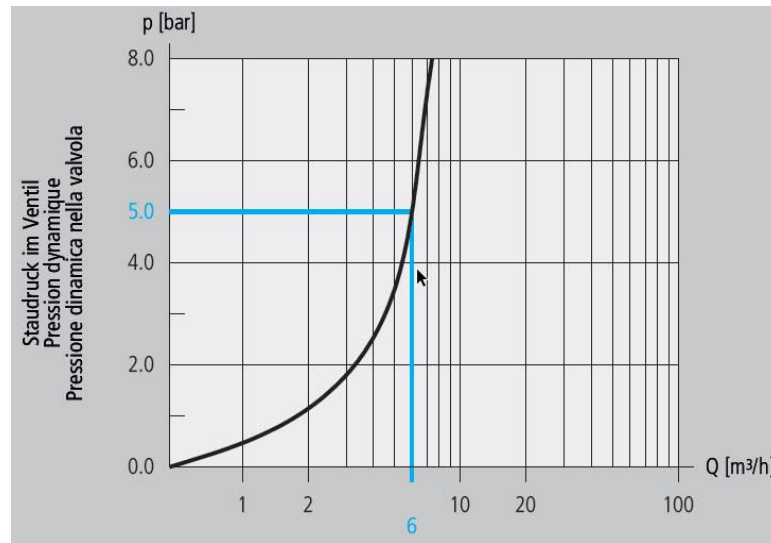


## 4.4 Produktbeschreibung Nr. 9870 2“



## 4.5 Leistungsdiagramm Entlüftung

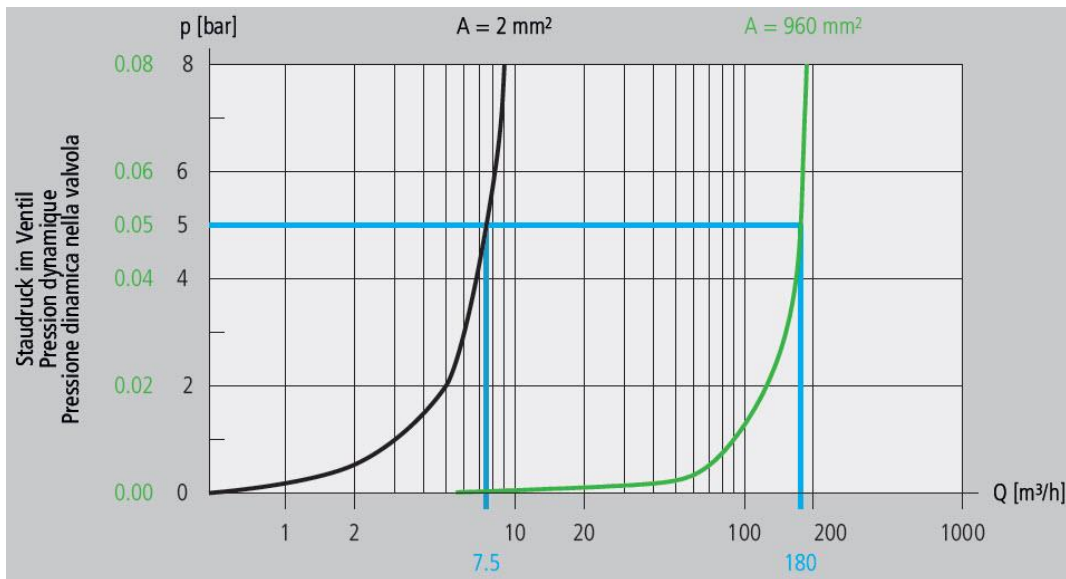
Grösse 1 Zoll



**Ablesebeispiel:**

Staudruck im Ventil  $p = 5$  bar  
 Entlüftungsleistung  $Q = 6$  m³/h Luft

Grösse 2 Zoll



**Ablesebeispiel:**

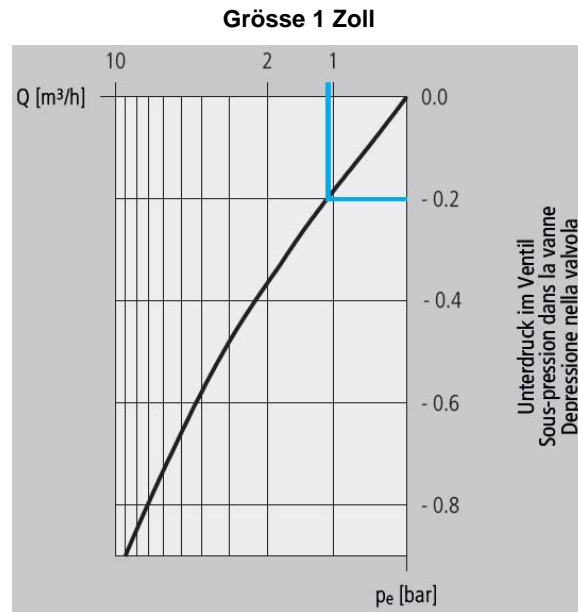
**Stufe1**

Staudruck im Ventil  $p = 0.05$  bar  
 Entlüftungsleistung  $Q = 7.5$  m³/h Luft

**Stufe2**

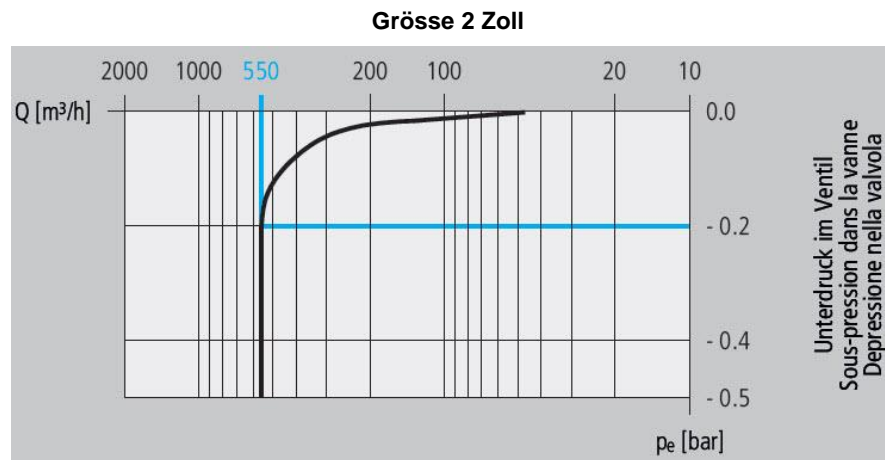
Staudruck im Ventil  $p = 0.05$  bar  
 Entlüftungsleistung  $Q = 180$  m³/h Luft

## 4.6 Leistungsdiagramm Belüftung



**Ablesebeispiel:**

Unterdruck im Ventil  $p_e = 0.2 \text{ bar}$   
 Entlüftungsleistung  $Q = 1 \text{ m}^3/\text{h Luft}$

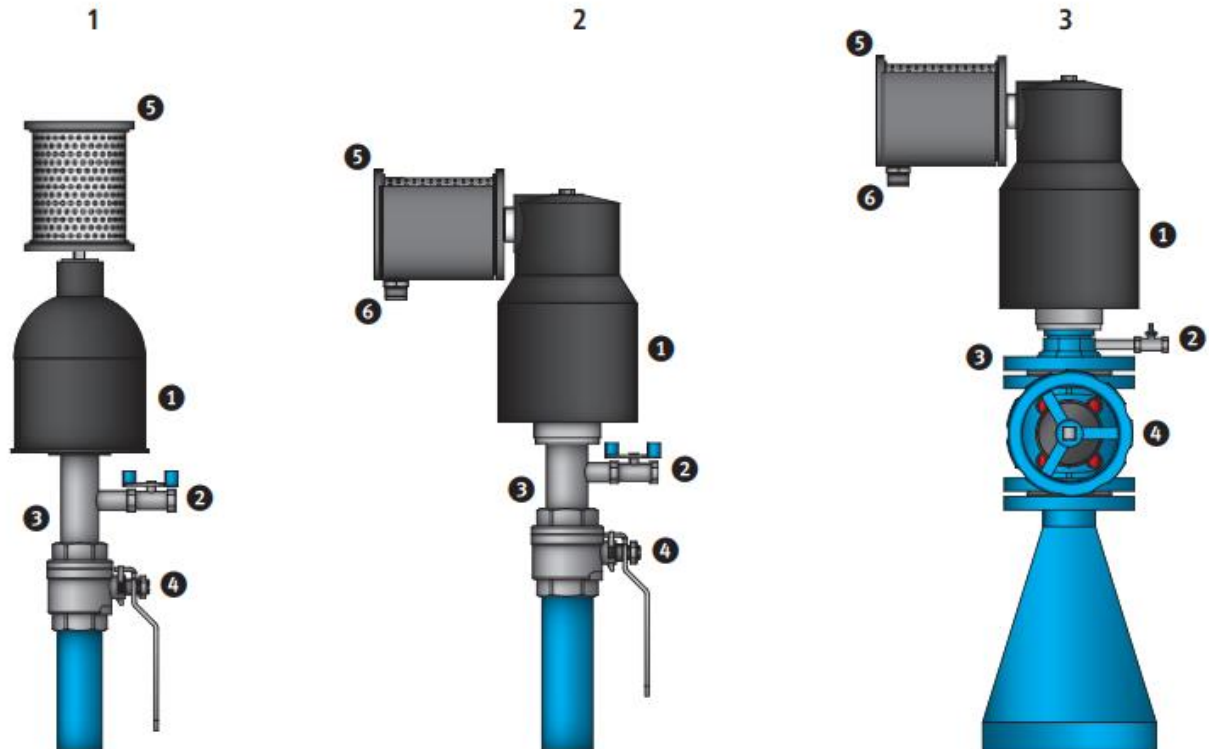


**Ablesebeispiel:**

Staudruck im Ventil  $p_e = 0.2 \text{ bar}$   
 Entlüftungsleistung  $Q = 550 \text{ m}^3/\text{h Luft}$

## 5 Einbauempfehlung

Für die einwandfreie Funktion und den Unterhalt von Be- und Entlüftungsventile im Bereich Anlagebau, empfehlen wir folgende Einbau Varianten:



Durch die Absperrmöglichkeit mit Kugelhahn oder Schieber und der Druckentlastung über den Spülhahn kann eine Funktionskontrolle / Wartung einfach und schnell durchgeführt werden.

### 1. Bestandteile Einbauempfehlung Be- u. Entlüftungsventil 1“

- |                               |  |
|-------------------------------|--|
| 1. Be- u. Entlüftungsventil   | Nr. 9870 032 006 oder Nr. 9870 032 016 |
| 2. Kugelhahn INOX 3/8“        | Nr. 0541 012 001                       |
| 3. T-Stück INOX AG 1“-AG 3/8“ | Nr. 0712 032 012                       |
| 4. Kugelhahn 1“               | Nr. 0540 032 000                       |
| 5. Filterpatrone AG 1/4“      | Nr. 9875 000 010                       |

### 2. Bestandteile Einbauempfehlung Be- u. Entlüftungsventil 2“

- |                               |  |
|-------------------------------|--|
| 1. Be- u. Entlüftungsventil   | Nr. 9870 063 006 oder Nr. 9870 063 016 |
| 2. Kugelhahn INOX 3/8“        | Nr. 0541 012 001                       |
| 3. T-Stück INOX AG 2“-AG 3/8“ | Nr. 0712 063 012                       |
| 4. Kugelhahn 1“               | Nr. 0540 063 000                       |
| 5. Filterpatrone AG 5/4“      | Nr. 9875 000 020                       |
| 6. Tropfwasserschutz AG 3/4“  | Nr. 9875 000 030                       |

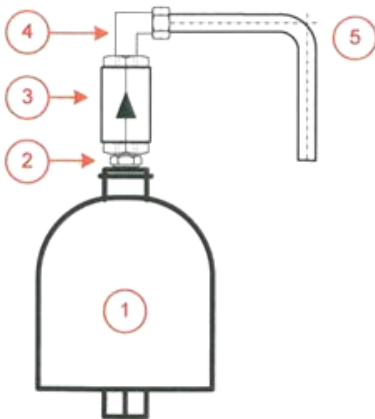


## 3. Bestandteile Einbauempfehlung Be- u. Entlüftungsventil DN 50/2“

- |                              |  |
|------------------------------|--|
| 1. Be- u. Entlüftungsventil  | Nr. 9870 063 006 oder Nr. 9870 063 016 |
| 2. Kugelhahn INOX 3/8“       | Nr. 0541 012 001                       |
| Nippel INOX AG 3/8“          | Nr. 0680 012 080                       |
| 3. Flansch DN 50/2“ AG       | Nr. 9877 900 002                       |
| 4. Fl.-Schieber DN 50        | Nr. 4000 050 000                       |
| Handrad                      | Nr. 7800 050 000                       |
| 5. Filterpatrone AG 5/4“     | Nr. 9875 000 020                       |
| 6. Tropfwasserschutz AG 3/4“ | Nr. 9875 000 030                       |

## 6 Optionen

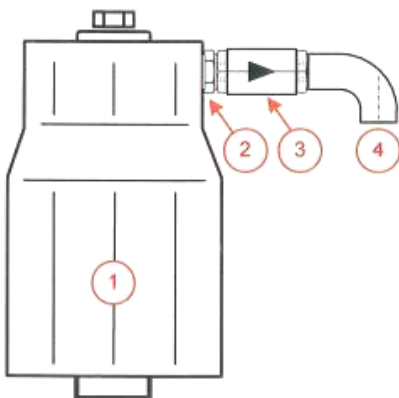
### 6.1 Nur Ent- oder Belüftung Nr. 9870 1“



#### Legende:

- ① Nr. 9870.032.xxx Be- u. Entlüftungsventil 1“
- ② Nr. 0690.012.008 Reduziernippel 3/8“-1/4“
- ③ Nr. 0570.012.045 Rückschlagventil 3/8“
- ④ Nr. 0431.012.012 Einschraubwinkel d12-3/8“
- ⑤ Nr. 0730.012.015 INOX-Rohr d12mm L=200mm

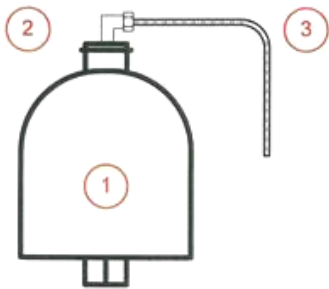
### 6.2 Nur Ent- oder Belüftung Nr. 9870 2“



#### Legende:

- ① Nr. 9870.063.xxx Be- u. Entlüftungsventil 2“
- ② Nr. 0520.040.000 Doppelnippel 1 1/4“
- ③ Nr. 0570.040.000 Rückschlagventil 1 1/4“
- ④ Nr. 0456.040.000 Einschraubwinkel 1 1/4“

## 6.3 Beispiel für Abschluss Restwasserabfluss Nr. 9870 1“



### Legende:

- ① Nr. 9870.032.xxx Be- u. Entlüftungsventil 1"
- ② Nr. 0431.006.008 Einschraubwinkel d 6mm - ¼"
- ③ Nr. 0730.006.010 INOX-Rohr d 6mm L=200mm

## 6.4 Filterpatrone Nr. 9875



Best. Nr.	Beschreibung	zu Grösse
9875 000 010	1. Filterpatrone AG ¼" Filterklasse E10	1 Zoll
9875 000 020	1. Filterpatrone AG 1¼" Filterklasse E10	2 Zoll
9875 000 030	2. Tropfschutz zu Filterpatrone	

## 7 Wartung

### 7.1 Warum Wartung?

Fast jedes Trinkwasser führen Schwebstoffe mit und neigen zu Ablagerungen (Verkalkung). Um Funktionsstörungen wegen diesen Ablagerungen (Verschmutzung) zu vermeiden, müssen Be- und Entlüftungsventile deshalb regelmässig kontrolliert und gewartet werden.

### 7.2 Wartungsintervalle

Die SVGW – Richtlinie (W4) fordert eine Überprüfung der Be- und Entlüftungsventile für Trinkwasser mindestens alle 12 Monate. Der genaue Wartungsintervall richtet sich aber nach der örtlichen Wasserbeschaffenheit. Die erste Wartung erfolgt in der Regel nach 3 bis 6 Monaten nach der Inbetriebnahme und dient als erster Erfahrungswert für die weiteren Prüfungsintervalle.

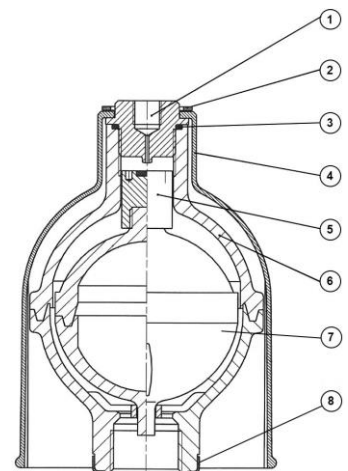
### 7.3 Wartung des Be- u. Entlüftungsventil Nr. 9870 1“

#### 7.3.1 Funktionskontrolle

1. Absperrorgan vor dem Ventil schliessen und über den Spülhahn druckentlasten.  
(Achtung: auf das Fallgeräusch des Schwimmers achten)
2. Bei Wiederinbetriebnahme des Ventils, muss während dem öffnen des Absperrorgans ein deutlicher Entlüftungsvorgang (lautes Zischen) zu hören sein.
3. Abschliessend ist die Dichtheit (Wasser austritt) zu überprüfen.

#### 7.3.2 Wartung

1. Absperrorgan vor dem Ventil schliessen und über den Spülhahn druckentlasten.
2. UV-Schutzkappe Nr. 4 entfernen.
3. Verschlusschraube Nr. 1 lösen und durchblasen.
4. Ventilsitz Nr. 5 reinigen und auf evtl. Eindrücke prüfen, falls notwendig mit dem Montagewerkzeug Nr. 9879901900 ersetzen.
5. Bei Wiederinbetriebnahme des Ventils, muss während dem öffnen des Absperrorgans ein deutlicher Entlüftungsvorgang (lautes Zischen) zu hören sein.
6. Abschliessend ist die Dichtheit (Wasser austritt) zu überprüfen.



### 7.4 Übersicht der Ersatzteile Grösse 1“

zu Be- u. Entlüftungsgarnitur Nr. 9870	Grösse	Pos	Best. Nr.
Verschluss-Schraube	1“	1	9879 901 010
O-Ring 27 x 2.5 mm	1“	3	9979 901 040
Ventil vulkanisiert zu 9870 DN 1“ 0.8 – 16 bar	1“	5	9879 901 020
Ventil vulkanisiert zu 9870 DN 1“ 0.1 – 6 bar	1“	5	9879 901 025
Sicherungsring 38 x 1.75 mm	1“	2	9879 901 030
De- u. Montagewerkzeug	1“		9879 901 900

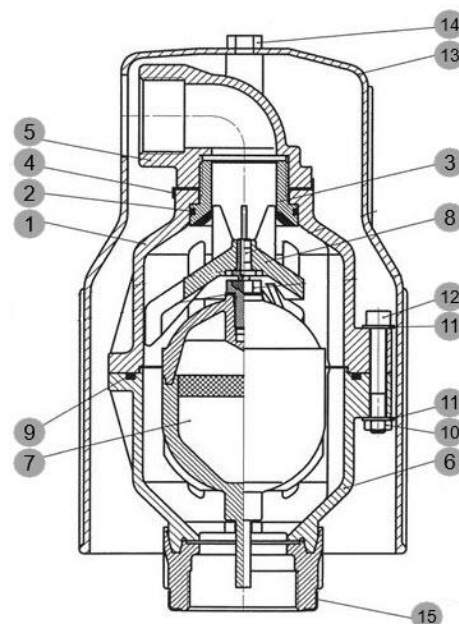
## 7.5 Wartung des Be- u. Entlüftungsventil Nr. 9870 2“

### 7.5.1 Funktionskontrolle

1. Absperrorgan vor dem Ventil schliessen und über den Spülhahn druckentlasten.  
(Achtung: auf das Fallgeräusch des Schwimmers achten)
2. Bei Wiederinbetriebnahme des Ventils, muss während dem öffnen des Absperrorgans ein deutlicher Entlüftungsvorgang (lautes Zischen) zu hören sein.
3. Abschliessend ist die Dichtheit (Wasser austritt) zu überprüfen.

### 7.5.2 Wartung

1. Absperrorgan vor dem Ventil schliessen und über den Spülhahn druckentlasten.
2. UV-Schutzkappe Nr. 13 entfernen.
3. Gehäuse Oberteil Nr. 1 demontieren.
4. Dichtsitz Nr. 3 reinigen und auf evtl. Eindrücke prüfen, falls notwendig ersetzen.
5. Dichtdeckel Nr. 8 reinigen und durchblasen.
6. Schwimmer Nr. 7 und Ventil innen reinigen.
7. Schwimmer und O-Ring Nr. 9 in Unterteil einlegen, Dichtdeckel auf Schwimmer setzen und mit Oberteil vorsichtig komplettieren.
8. Schrauben Nr. 12 inkl. U-Scheiben Nr. 11 und Mutter Nr. 10 einsetzen und anziehen.
9. Bei Wiederinbetriebnahme des Ventils, muss während dem öffnen des Absperrorgans ein deutlicher Entlüftungsvorgang (lautes Zischen) zu hören sein.
10. Dichtheit (Wasser austritt) überprüfen.
11. Abschliessend UV-Schutzhaube montieren.



## 7.6 Übersicht der Ersatzteile Grösse 2“

zu Be- u. Entlüftungsgarnitur Nr. 9870	Grösse	Pos. Nr.	Artikel Nr.
Dichtsitz PN 0.1 - 6 bar	2“	3	9879 900 006
Dichtsitz PN 0.8 - 16 bar	2“	3	9879 900 007
Anschlussstutze POM	2“	5	9879 900 000
Dichtdeckel POM	2“	8	9879 900 010
O-Ring 116 x 4.0 NBR	2“	9	9879 900 016
Schwimmer komplett 0.1 – 6 bar	2“	7	9879 900 020
Schwimmer komplett 0.8 – 16 bar	2“	7	9879 900 030

## 8 Beheben von Störungen

Störung	Ursache	Maßnahme
Be- u. Entlüftungsventil undicht	Evtl. Verunreinigung im Ventil?	Funktionskontrolle durchführen Siehe Pt. 7
Be- u. Entlüftungsventil nach der Kontrolle immer noch undicht	Verschmutzung, Ablagerungen oder defekte Teile (Verschleiss)	Wartung durchführen! Siehe Pt. 7
Ventil be- oder entlüftet nicht	Ablagerungen im Ventil! Schwimmer verklemmt! Filter wo zusätzlich montiert wurde ist verstopft!	Wartung durchführen! Siehe Pt. 7

Hinweis: Beim Einbau in eine Saugleitung (Pumpe) siehe Pt. 6 Optionen  
Bei Be- und Entlüfter 2" kann auch ein Insektengitter montiert werden  
Nr. 9879901050

Achtung: Bei einer Druckprobe eines Leitungsabschnitts mit Be- und Entlüftungsventilen, sind dies vorgängig Ausserbetrieb zu setzen. (Druckabfall bei Druckprüfung)  
Dichtung beim Be- und Entlüfter geht wegen Druckstößen kaputt, Einspülungen von Verunreinigungen in den Be- und Entlüftungskörper

## 9 Hinweise auf Normen

### 9.1 Normen und Abkürzungen

- Azetalharz (POM)
- Schweizerischer Verein des Gas- und Wasser (SVGW)

#### Hawle Armaturen AG

Hawlestrasse 1  
CH-8370 Sirnach

Telefon: +41 (0)71 969 44 22  
Fax: +41 (0)71 969 44 11  
E-Mail: [info@hawle.ch](mailto:info@hawle.ch)  
Homepage: <http://www.hawle.ch>