



Table des matières

1	Entreposage, manutention et transport	2
1.1	Entreposage	2
1.2	Manutention	2
1.3	Transport.....	2
2	Consignes de sécurité	2
2.1	Consignes de sécurité d'ordre général.....	2
2.2	Consignes de sécurité spécifiques pour l'utilisateur.....	2
3	Utilisation	2
4	Description de produit / Fonction	3
4.1	Pourquoi aérer et purger ?.....	3
4.2	Mode de fonctionnement	3
4.3	Description de produit n° 9870 1"	4
4.4	Description de produit n° 9870 2"	4
4.5	Diagrammes de performance Purgeur	5
4.6	Diagrammes de performance Aération.....	6
5	Recommandation d'installation.....	7
5.1	Pièces constituant - Recommandations d'installation.....	7
6	Options.....	8
6.1	Purge et aération seulement n° 9870 1"	8
6.2	Purge et aération seulement n° 9870 2"	8
6.3	Exemple pour finition évacuation d'eau résiduelle n° 9870 1".....	9
6.4	Système filtrant N° 9875	9
7	Maintenance	10
7.1	Pourquoi une maintenance ?.....	10
7.2	Intervalles de maintenance.....	10
7.3	Maintenance de la vanne de purge et d'aération Hawle n° 9870 1"	10
7.3.1	Contrôle fonctionnel.....	10
7.3.2	Maintenance	10
7.4	Vue d'ensemble des pièces de rechange taille 1"	10
7.5	Maintenance de la vanne de purge et d'aération Hawle n° 9870 2"	11
7.5.1	Contrôle fonctionnel.....	11
7.5.2	Entretien.....	11
7.6	Aperçu des pièces de rechange Taille 2"	11
8	Élimination de dysfonctionnements	12
9	Indications relatives aux normes	12
9.1	Normes et abréviations	12

1 Entreposage, manutention et transport

1.1 Entreposage

L'entreposage des robinetteries avant leur montage doit s'effectuer dans l'emballage d'origine. Lors du transport et de l'entreposage, les robinetteries ne doivent pas être exposées à la lumière du soleil pour une durée prolongée (rayonnement UV).

1.2 Manutention

Utiliser des moyens appropriés pour le levage et la manutention des robinetteries, en observant les limites de la portance maximale admissible.

1.3 Transport

Le transport devra de préférence s'effectuer dans l'emballage d'origine, tout en observant la protection contre les endommagements des surfaces traitées et des éléments d'étanchéité.

2 Consignes de sécurité

2.1 Consignes de sécurité d'ordre général

Les directives de sécurité étant en vigueur pour les tuyauteries comptent pour les robinetteries également.

2.2 Consignes de sécurité spécifiques pour l'utilisateur

Les conditions suivantes pour l'utilisation prévue d'une robinetterie

ne sont pas de la responsabilité du fabricant, mais doivent être assurées par l'utilisateur:

- Les robinetteries ne doivent être utilisées que comme prévu conformément à l'utilisation mentionnée dans le volet Utilisation.
- Seul le personnel qualifié peut installer, exploiter et entretenir la robinetterie.
- Qualifié selon les termes du présent manuel sont les personnes qui, en raison de leur formation, expertise et expérience, sont en mesure d'évaluer correctement les travaux assignés, qui les exécutent correctement et qui identifient les possibles dangers et les éliminent.

3 Utilisation

Les vannes d'aération et de purge de Hawle trouvent principalement leur application dans l'alimentation en eau potable avec une pression de service de maximum 16 bar et une température de max. 40°C.

En cas de montage / maintenance non adéquate, des dommages matériels ni des blessures de personnes ne peuvent être exclus.

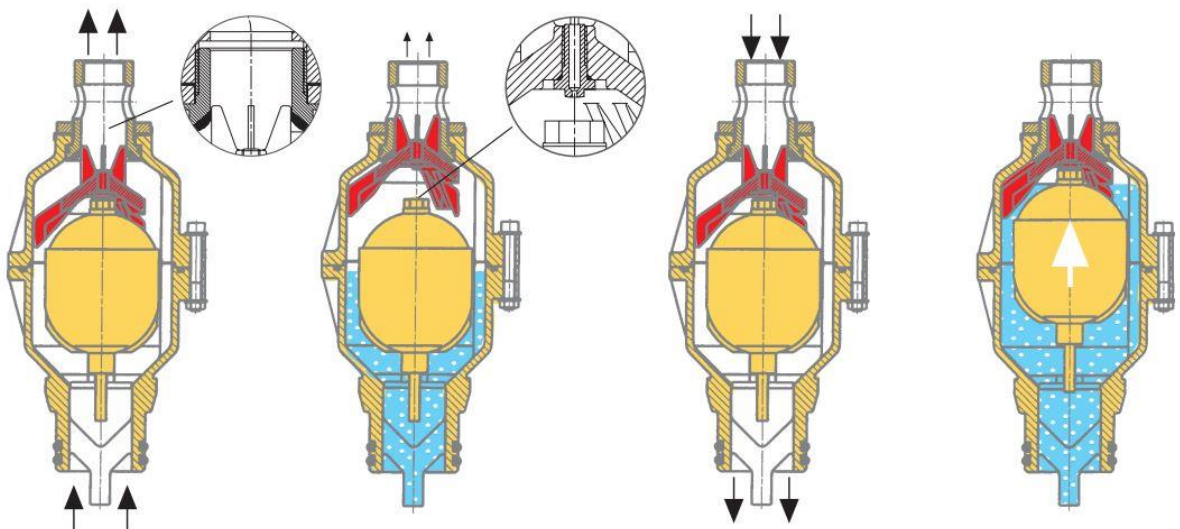
4 Description de produit / Fonction

4.1 Pourquoi aérer et purger ?

Le piégeage d'air et la sous-pression dans le réseau aux points élevés ou dans des cavités peuvent avoir les effets suivants :

- Variations de pression
- Coups de bélier
- Blocage de débit
- mesures incorrectes des compteurs d'eau
- Marche à sec des pompes

4.2 Mode de fonctionnement



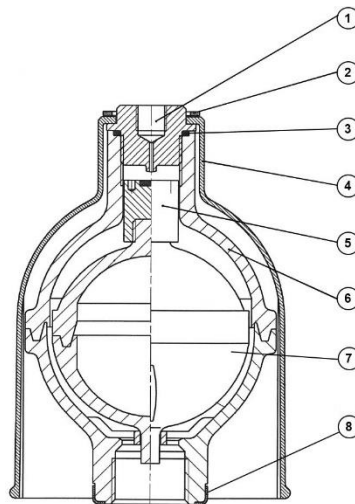
Purge de grandes quantités d'air

Purge de petites quantités d'air

Aération par la grande section

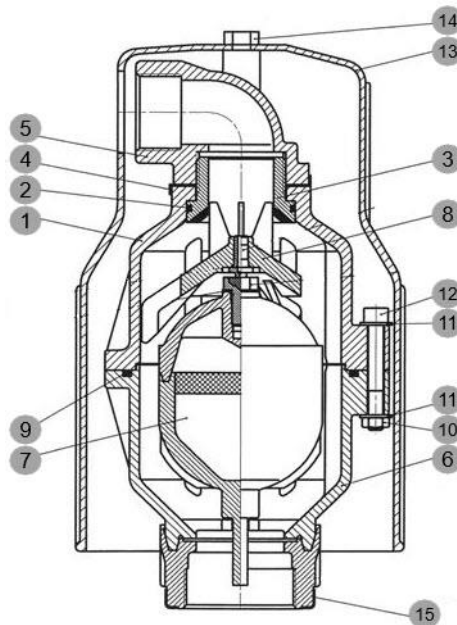
Fermeture automatique après purge/aération

4.3 Description de produit n° 9870 1"



1. Vis de fermeture 1"
2. Bague de sécurité 38 x 1
3. Joint torique 27 x 2.5
4. Capot de protection en PE
5. Vanne vulcanisée
6. Corps 1" en POM
7. Flotteur en POM
8. Bague de renfort en INOX

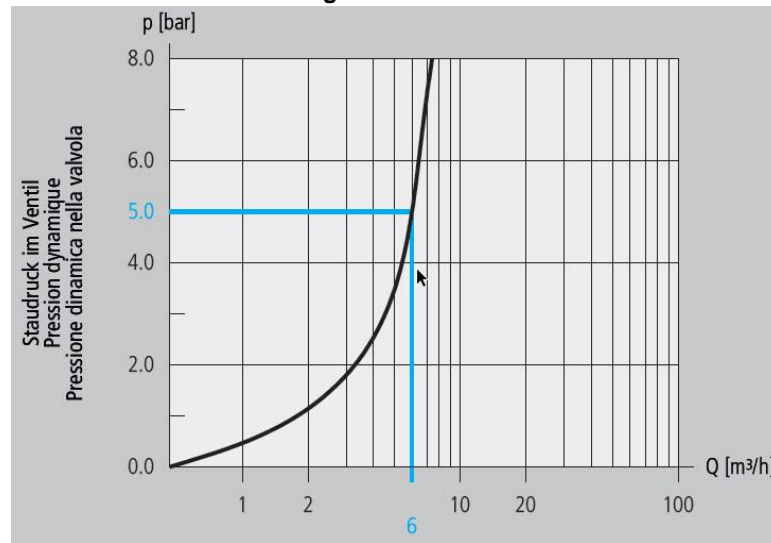
4.4 Description de produit n° 9870 2"



1. Corps partie supérieure en POM
2. Joint torique 53 x 3.0
3. Siège d'étanchéité vulcanisé
4. Tôle de sécurité INOX
5. Pièce de raccordement IG 1 1/4" POM
6. Corps partie inférieure en POM
7. Flotteur en POM
8. Couvercle d'étanchéité en POM
9. Joint torique 116 x 4.0
10. Écrou INOX M8
11. Rondelle INOX M8
12. Vis INOX M8x60
13. Vis de protection UV en PE
14. Vis INOX M10x16
15. Bague de renfort en INOX

4.5 Diagrammes de performance Purgeur

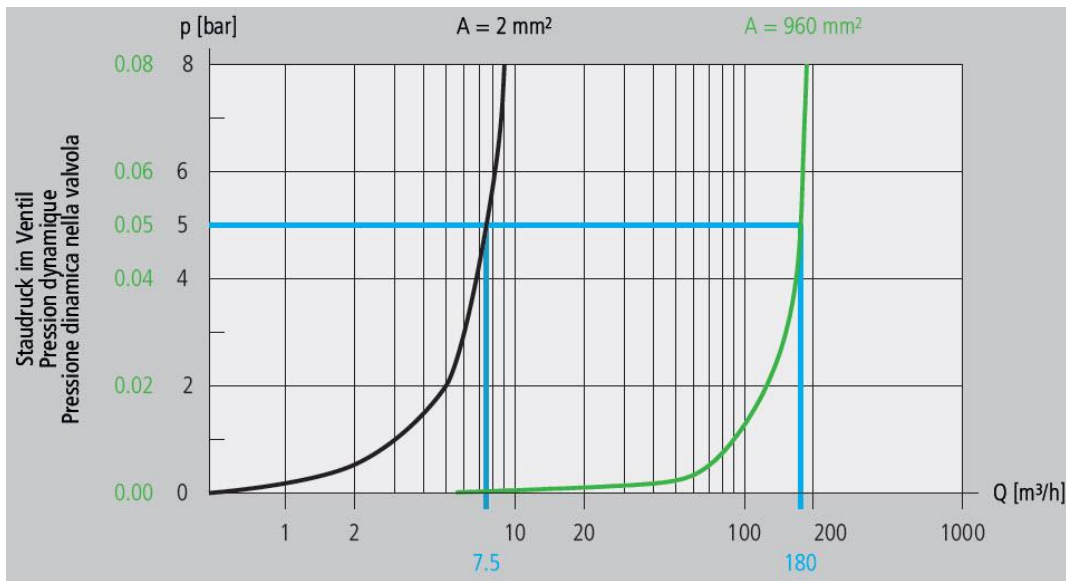
Purgeur-aérateur 1''



Exemple de lecture: N° 9870 1''

Pression interne de la conduite $p = 5 \text{ bar}$
 Performance de purge $Q = 6 \text{ m}^3/\text{h air}$

Purgeur-aérateur 2''



Exemple de lecture: N° 9870 2''

petit trou

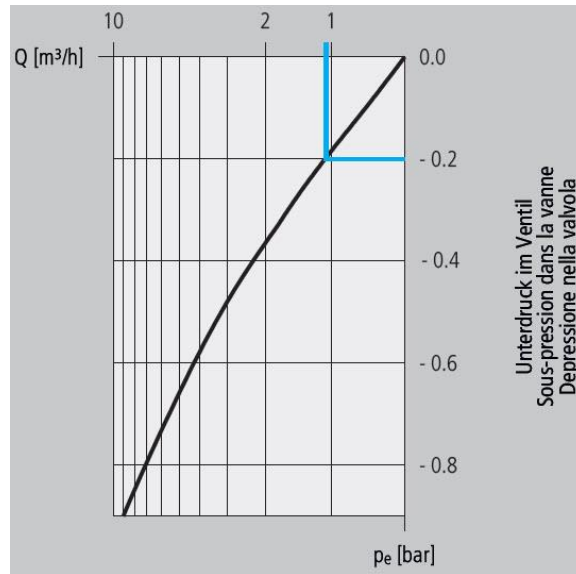
Pression dynamique $p = 0.05 \text{ bar}$
 Performance de purge $Q = 7.5 \text{ m}^3/\text{h air}$

grand trou

Pression dynamique $p = 0.05 \text{ bar}$
 Performance de purge $Q = 180 \text{ m}^3/\text{h air}$

4.6 Diagrammes de performance Aération

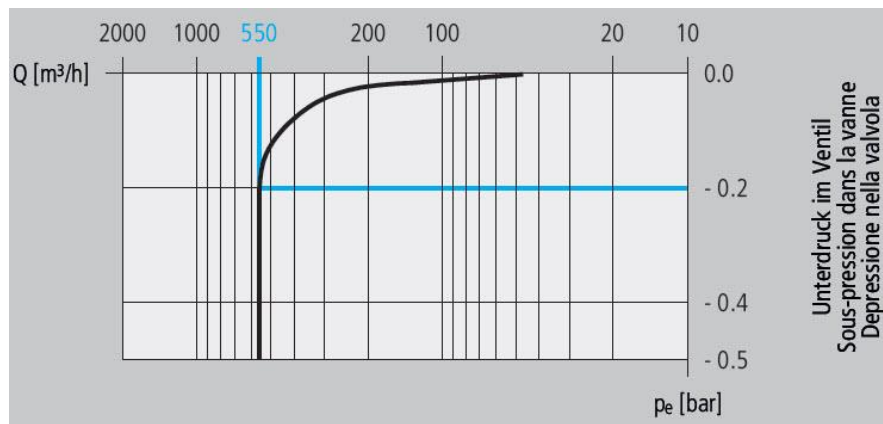
Purgeur-aérateur 1''



Exemple de lecture: N° 9870 1''

Sous-pression dans la conduite p_e = 0.2 bar
 Performance d'aération Q = 1 m³/h air

Purgeur-aérateur 2''

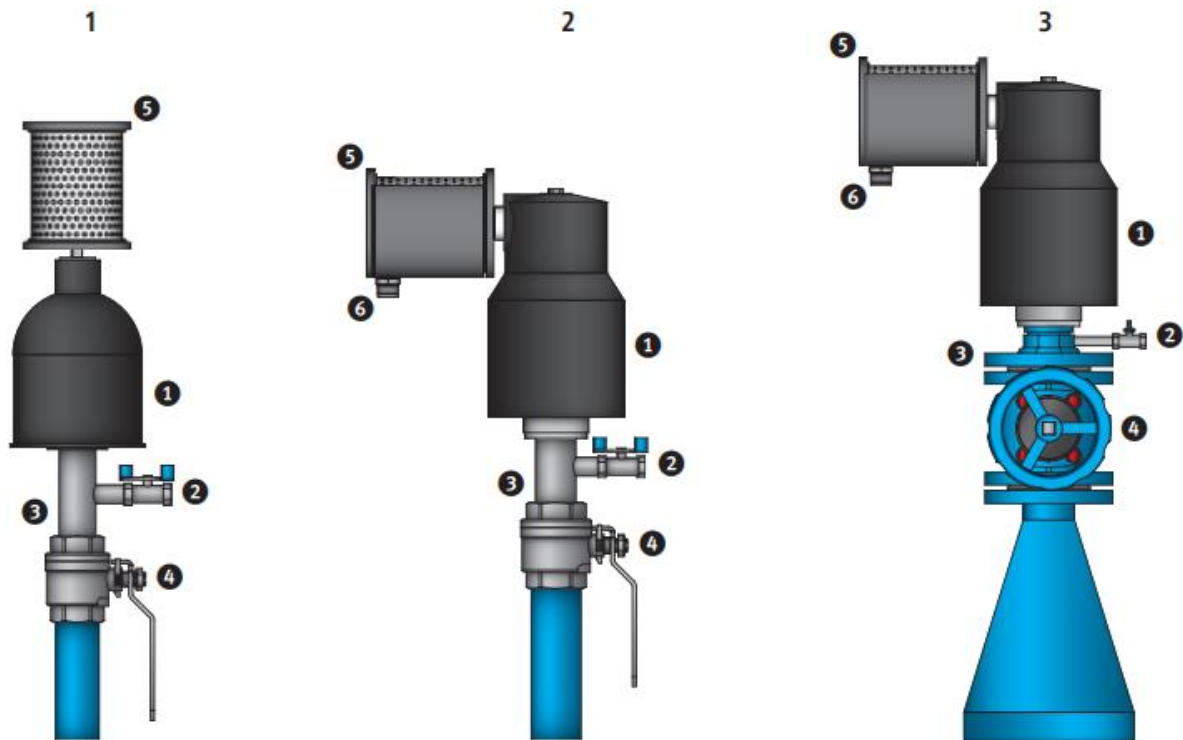


Exemple de lecture: N° 9870 2''

Sous-pression dans la conduite p_e = 0.2 bar
 Performance d'aération Q = 550 m³/h air

5 Recommandation d'installation

Pour un bon fonctionnement et un entretien facile d'une vanne de purge et d'aération dans la construction d'installations, nous recommandons l'option de montage suivant :



En raison de la possibilité d'arrêt au moyen d'un robinet à bille et de la dépressurisation via le robinet de rinçage, le contrôle de fonctionnement/maintenance peut être effectué facilement et rapidement.

5.1 Pièces constituentes - Recommandations d'installation

1. Pièces constituentes - Recommandations d'installation de vanne de purge et d'aération 1"

- | | |
|---------------------------------|------------------------------------|
| 1. Vanne de purge et d'aération | n° 9870 032 006 ou n° 9870 032 016 |
| 2. Robinet à bille INOX 3/8" | n° 0541 012 001 |
| 3. Té en INOX AG 1"-AG 3/8" | n° 0712 032 012 |
| 4. Robinet à bille 1" | n° 0540 032 000 |
| 5. Cartouche de filtre | n° 9875 000 010 |

2. Pièces constituentes - Recommandation d'installation de vanne de purge et d'aération 2"

- | | |
|---------------------------------|------------------------------------|
| 1. Vanne de purge et d'aération | n° 9870 063 006 ou n° 9870 063 016 |
| 2. Robinet à bille INOX 3/8" | n° 0541 012 001 |
| 3. Té en INOX AG 2"-AG 3/8" | n° 0712 063 012 |
| 4. Robinet à bille 1" | n° 0540 063 000 |
| 5. Cartouche de filtre | n° 9875 000 020 |
| 6. Anti-goutte | n° 9875 000 030 |

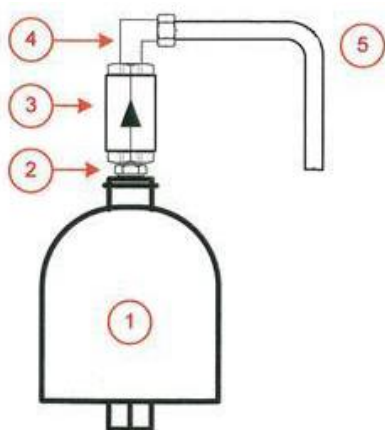
3. Pièces constituentes - Recommandation d'installation de vanne de purge et d'aération

DN 50/2"

1. Vanne de purge et d'aération	n° 9870 063 006 ou n° 9870 063 016
2. Robinet à bille INOX 3/8"	n° 0541 012 001
Double Mamelon INOX AG 3/8"	n° 0680 012 080
3. Bride de VPA DN 50/2"-3/8"	n° 9877 900 002
4. Vanne à bride DN 50	n° 4000 050 000
Volant	n° 7800 050 000
5. Cartouche de filtre	n° 9875 000 020
6. Anti-goutte	n° 9875 000 030

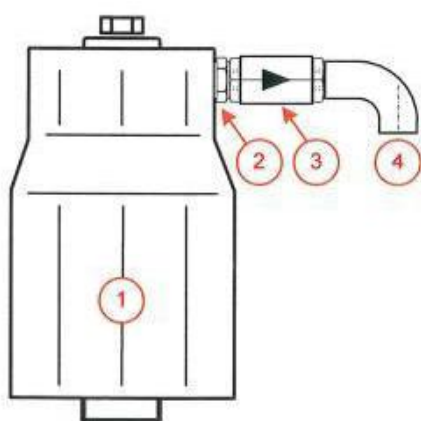
6 Options

6.1 Purge et aération seulement n° 9870 1"



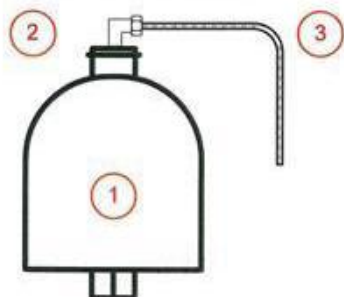
- 1 N° 9870.032.xxx Purgeur-aérateur 1"
- 2 N° 0690.012.008 Nipple de réduction INOX AG 3/8"-1/4"
- 3 N° 0570.012.045 Vanne anti-retour laiton 3/8"
- 4 N° 0431.012.012 Coude mâle INOX DN 12 - 3/8"
- 5 N° 0730.012.015 Tube sans joint INOX d 12 L=200mm

6.2 Purge et aération seulement n° 9870 2"



- 1 N° 9870.063.xxx Purgeur-aérateur 2"
- 2 N° 0520.040.000 Nipple mâle hexagonal A2 AG 1 1/4"
- 3 N° 0570.040.000 Vanne anti-retour laiton 1 1/4"
- 4 N° 0456.040.000 Coude INOX IG 1 1/4" AG 1 1/4"

6.3 Exemple pour finition évacuation d'eau résiduelle n° 9870 1"



- ① N° 9870.032.xxx Purgeur-aérateur 1"
- ② N° 0431.006.008 Coude mâle INOX DN 6 - 1/4"
- ③ N° 0730.006.010 Tube sans joint INOX d 6 L=200mm

6.4 Système filtrant N° 9875



N° d'article	Désignation	Type
9875 000 010	1. Système filtrant avc AG 1/4" Classe de filtre E10	1 Zoll
9875 000 020	1. Système filtrant avec AG 1¼" Classe de filtre E10	2 Zoll
9875 000 030	2. Protection anti-goutte pour cartouche filtrante	

7 Maintenance

7.1 Pourquoi une maintenance ?

Toute eau potable comporte des particules en suspension et dispose d'une tendance à la formation de dépôts (calcification). Pour éviter tout dysfonctionnement en raison de ces dépôts (encrassements), les vannes de purge et d'aération doivent être contrôlées et entretenues régulièrement.

7.2 Intervalles de maintenance

La SSIGE - Directive (W4) demande une vérification des vannes de purge et d'aération pour l'eau potable au moins tous les 12 mois. Les intervalles de maintenance exacts sont fonction de la qualité de l'eau locale. La première maintenance s'effectue généralement après 3 à 6 mois après la mise en service et sert de première valeur empirique pour les intervalles de contrôle suivants.

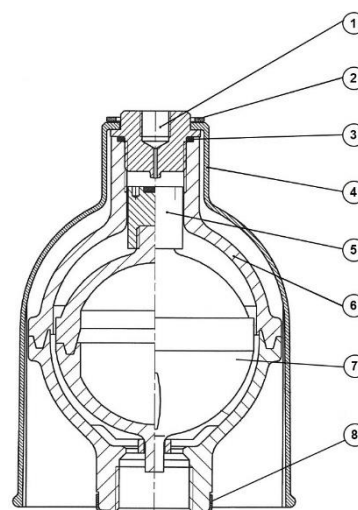
7.3 Maintenance de la vanne de purge et d'aération Hawle n° 9870 1"

7.3.1 Contrôle fonctionnel

1. Fermer l'organe d'arrêt avant la vanne et dépressuriser par le robinet de rinçage. (Attention : écouter le bruit de chute du flotteur)
2. Lors de la remise en marche de la vanne, un bruit d'évacuation significatif (sifflement) doit avoir lieu lors de l'ouverture de l'organe d'arrêt.
3. Finalisation en vérifiant l'étanchéité (fuite d'eau).

7.3.2 Maintenance

1. Fermer l'organe d'arrêt avant la vanne et dépressuriser par le robinet de rinçage.
2. Ôter le capuchon UV n° 4.
3. Desserrer la vis de fermeture n° 1 et pratiquer un soufflage.
4. Nettoyer le siège d'étanchéité n° 5 et vérifier les empreintes éventuelles, remplacer au moyen de l'outil de montage n° 9879901900 si nécessaire.
5. Lors de la remise en marche de la vanne, un bruit d'évacuation significatif (sifflement) doit avoir lieu lors de l'ouverture de l'organe d'arrêt.
6. Finalisation en vérifiant l'étanchéité (fuite d'eau).



7.4 Vue d'ensemble des pièces de rechange taille 1"

Pièces de rechange de la vanne de purge et d'aération n° 9870	Type	Pos. n°	N° d'article
Vis de fermeture	1"	1	9879 901 010
Joint torique 27 x 2.5 mm	1"	3	9979 901 040
Vanne vulcanisée de 9870 DN 1" 0.8 – 16 bar	1"	5	9879 901 020
Vanne vulcanisée de 9870 DN 1" 0.1 – 6 bar	1"	5	9879 901 025
Bague de sécurité 38 x 1.75 mm	1"	2	9879 901 030
Outil de montage et de démontage	1"		9879 901 900

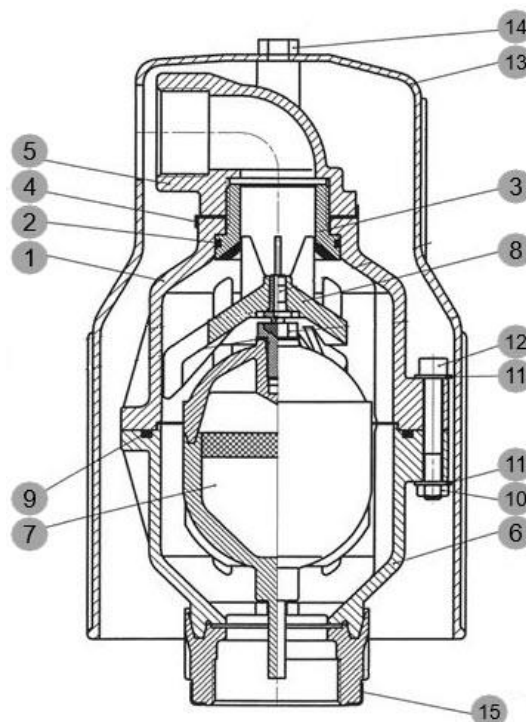
7.5 Maintenance de la vanne de purge et d'aération Hawle n° 9870 2"

7.5.1 Contrôle fonctionnel

1. Fermer l'organe d'arrêt avant la vanne et dépressuriser par le robinet de rinçage.
(Attention : écouter le bruit de chute du flotteur)
2. Lors de la remise en marche de la vanne, un bruit d'évacuation significatif (sifflement) doit avoir lieu lors de l'ouverture de l'organe d'arrêt.
3. Finalisation en vérifiant l'étanchéité (fuite d'eau).

7.5.2 Entretien

1. Fermer l'organe d'arrêt avant la vanne et dépressuriser par le robinet de rinçage.
2. Ôter le capuchon UV n° 13.
3. Démontez la partie supérieure du corps n° 1.
4. Nettoyer le siège d'étanchéité n° 3 et vérifier les empreintes éventuelles, remplacer si nécessaire.
5. Couvercle d'étanchéité n° 8 nettoyer et souffler
6. Nettoyer le flotteur n° 7 et la vanne à l'intérieur.
7. Poser le flotteur et le joint torique n° 9 dans la partie inférieure, placer le couvercle d'étanchéité sur le flotteur et compléter prudemment avec la partie supérieure.
8. Placer et serrer les vis n° 12 rondelles n° 11 incl. et l'écrou n° 10.
9. Lors de la remise en marche de la vanne, un bruit d'évacuation significatif (sifflement) doit avoir lieu lors de l'ouverture de l'organe d'arrêt.
10. Vérifier l'étanchéité (fuite d'eau).
11. Monter ensuite le capot de protection contre les UV.



7.6 Aperçu des pièces de rechange Taille 2"

Pièces de rechange de la vanne de purge et d'aération n° 9870	Type	Pos	N° d'article
Siège d'étanchéité PN 0.1 - 6 bar	2"	3	9879 900 006
Siège d'étanchéité PN 0.8 - 16 bar	2"	3	9879 900 007
Scoop de raccordement POM	2"	5	9879 900 000
Couvercle d'étanchéité POM	2"	8	9879 900 010
Joint torique 116 x 4.0 NBR	2"	9	9879 900 016
Flotteur complet 0.1 – 6 bar	2"	7	9879 900 020
Flotteur complet 0.8 – 16 bar	2"	7	9879 900 030

8 Élimination de dysfonctionnements

Dysfonctionnement	Cause	Mesure à prendre
Vanne de purge et d'aération non étanche	Encrassement de la vanne ?	Effectuer un contrôle de fonctionnement Voir pt. 7
Vanne de purge et d'aération toujours non étanche après le contrôle	Encrassement, dépôts ou pièces défectueuses (usure)	Effectuer une maintenance. Voir pt. 7
La vanne de purge et d'aération ne purge pas ou n'aère pas.	Dépôts dans la vanne ! Flotteur coincé! Le filtre installé en plus est obstrué!	Effectuer une maintenance. Voir pt. 7

Remarque : Lors du montage d'une conduite d'aspiration (pompe), voir pt. 6 Options.
Une moustiquaire peut également être installée sur l'aérateur et l'évent 2"
N° 9879901050

Attention : Lors d'un essai de pression d'un segment de conduite avec les vannes de purge et d'aération, celle-ci doivent être mises hors service. (Dépression en cas d'essai de pression)

9 Indications relatives aux normes

9.1 Normes et abréviations

- Résine acétal (POM)
- Société Suisse de l'industrie du Gaz et des Eaux (SSIGE)

Hawle Armaturen AG

Hawlestrasse 1
CH-8370 Sirmach

Tél. : +41 (0)71 969 44 22

Fax : +41 (0)71 969 44 11

E-mail : info@hawle.ch

Site Web : <http://www.hawle.ch>