

hawle



Filtro 2002

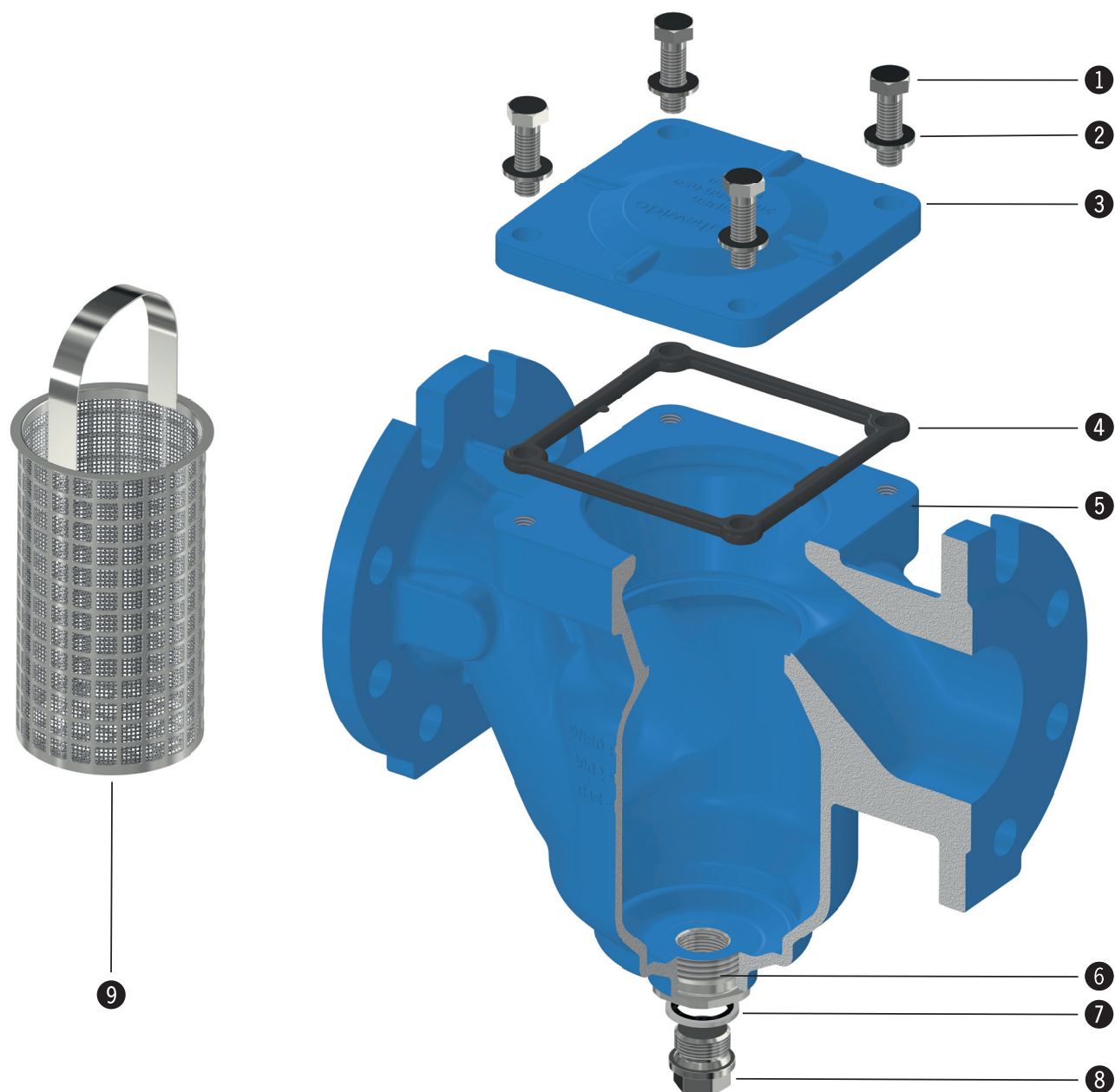
VANTAGGI A COLPO D'OCCHIO

- Filtro abbinato in modo ottimale alle valvole Hawido
- Pressione di utilizzo fino PN 40
- Installazione molto flessibile grazie al design ulteriormente sviluppato
- Corpo con direzione del flusso ottimizzato, quindi miglior effetto di pulizia
- Tecnologia di sovrascorrimento senza corrosione sui tappi di scarico
- La misurazione della pressione differenziale è possibile nella pressione a monte e a valle tramite connessioni del manometro disponibili in opzione
- Doppio filtro stabile in INOX con fondo a maglia grossa per una facile pulizia
- Filtro con diverse dimensioni di maglia disponibili
- Guarnizione del coperchio con funzione di bloccaggio della vite integrata
- Basso momento di serraggio delle viti del coperchio
- Ispezione e pulizia facili da eseguire grazie all'accesso dall'alto
- Rivestimento secondo la direttiva guida GSK
- Certificato SSIGA



In linea di principio, la garanzia legale di due anni dalla data di consegna da parte di Hawle si applica ai prodotti che vendiamo. A causa dell'alta qualità dei prodotti Hawle e del loro valore intrinseco, il periodo di garanzia per tutti i prodotti per l'acqua potabile fabbricati dalla Hawle AG e contrassegnati con "Hawido" è di dieci anni. Maggiori dettagli: www.hawle.ch/garanzia-del-costruttore



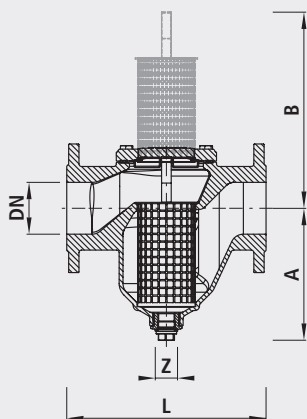


Componenti

- ① Vite a testa esagonale
- ② Rondella di appoggio
- ③ Coperchio
- ④ Guarnizione del coperchio
- ⑤ Corpo
- ⑥ Sovrapposizione
- ⑦ Anello di tenuta
- ⑧ Tappo di svuotamento
- ⑨ Filtro



Prodotto per l'uso nel settore dell'acqua potabile



Caratteristiche

- Filtro a flusso ottimizzato
- Lunghezza di montaggio a norma DIN EN 558
- Dimensioni flangie secondo DIN 1092-2
- Temperatura del fluido 2 a 40°C
- Tappo di spurgo in INOX
- Opzionale: Filettatura interna 1/2"

Materiale

- Corpo e coperchio: EN GJS-400
- Filtro: filtro doppio in INOX
- Materiale di tenuta EPDM

Parti di ricambio

- Filtro standard, ampiezza della maglia 0.6 mm (n° 2054)
- Filtri per irrigazione, ampiezza della maglia 2 mm o 5 mm (n° 2054)
- Altre ampiezze della maglia su richiesta
- Guarnizione del coperchio (n° 2094)
- Tappo e relativa guarnizione

Artikel-Nr.	DN	PN	L	A	B	Z	kg	N° CPN 411
2002040000	40	10/16/25/40	200	163	227	1/2"	9.000	842115
2002050000	50	10/16/25/40	230	162	225	3/4"	12.600	842116
2002065000	65	10/16	290	203	275	3/4"	17.000	842117
2002065040	65	25/40	290	203	275	3/4"	17.000	
2002080000	80	10/16/25/40	310	206	300	3/4"	24.500	842118
2002100000	100	10/16	350	228	355	3/4"	27.000	842119
2002100040	100	25/40	350	228	355	3/4"	29.500	
2002125000	125	10/16	400	277	455	3/4"	38.300	842141
2002125040	125	25/40	400	277	455	3/4"	39.600	
2002150000	150	10/16	480	326	535	3/4"	54.400	842142
2002150040	150	25/40	480	326	535	3/4"	55.700	



Hawle Armaturen AG
 Hawlestrasse 1
 CH - 8370 Sirmach

T +41 71 969 44 22
 info@hawle.ch
 www.hawle.ch