

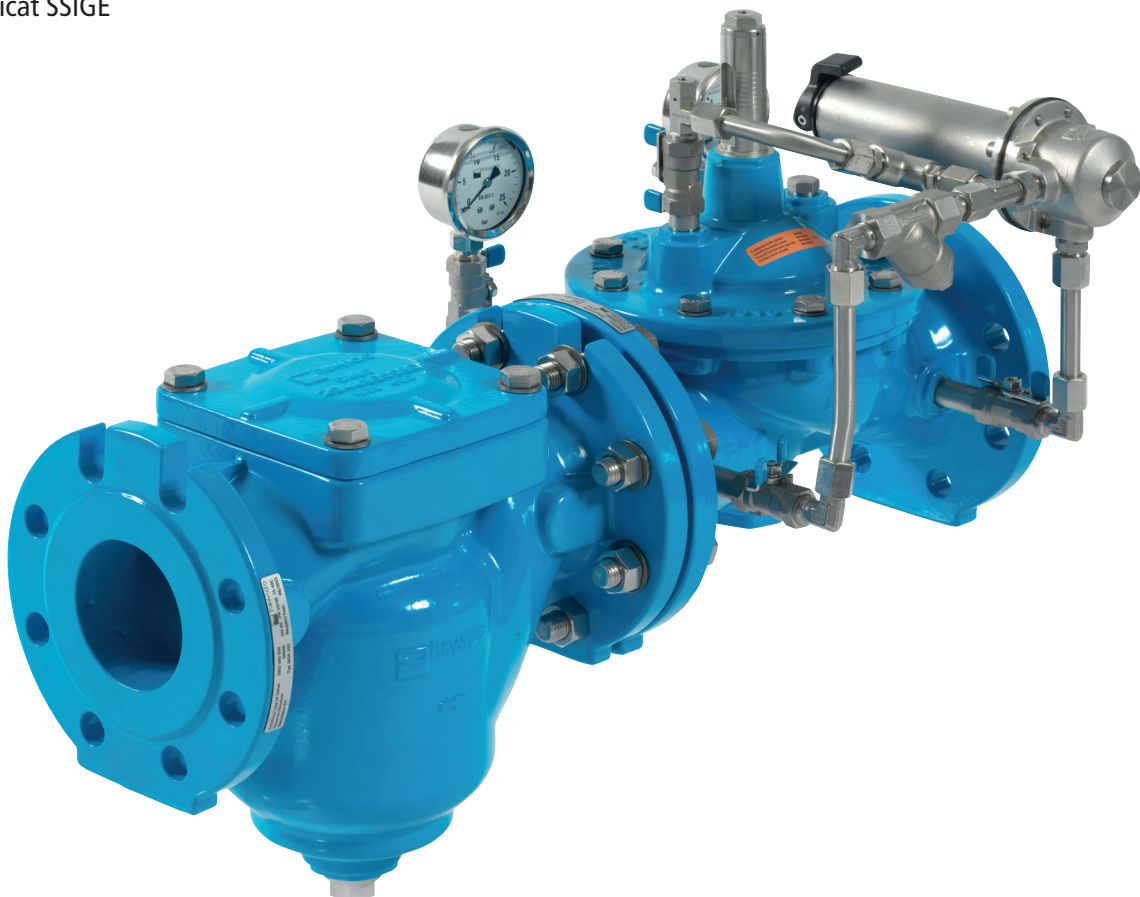
hawle

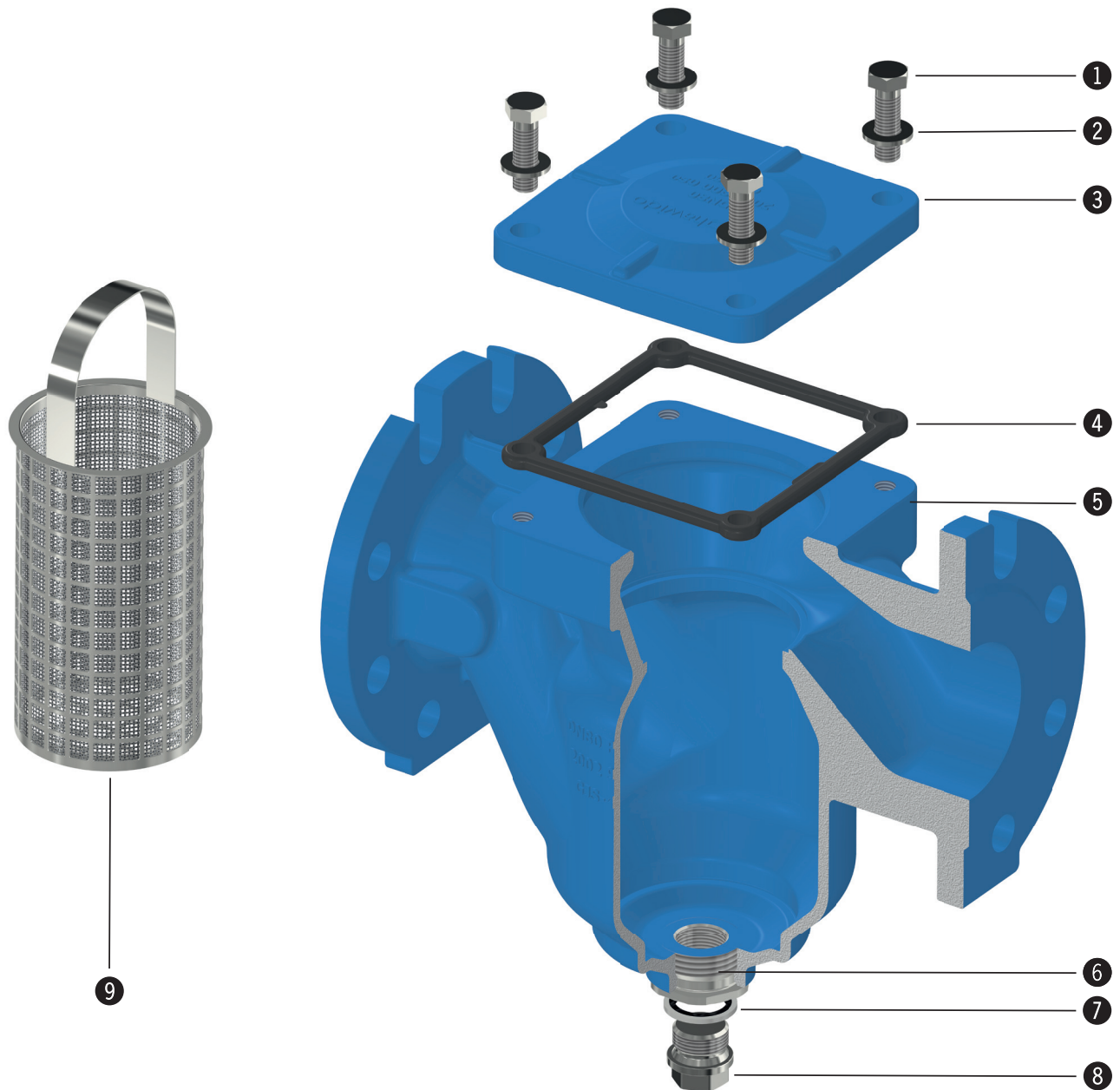


Filtre 2002

AVANTAGES EN UN COUP D'OEIL

- Filtre adapté de manière optimale aux vannes Hawido
- Peut être utilisé jusqu'au niveau de pression PN 40
- Installation très flexible grâce à une conception plus élaborée
- Corps à flux optimisé, donc meilleur effet de nettoyage
- Technologie de surcoupe sans corrosion sur les bouchons de rinçage
- Mesure de la pression différentielle grâce à des raccords de manomètres disponibles en option, en amont et en aval de la pression possible
- Double filtre robuste en INOX avec fond à grosses mailles pour un nettoyage facile
- Tamis de filtration disponibles avec différentes tailles de maille
- Joint de couvercle avec fonction intégrée de verrouillage des vis
- Faible couple de serrage des vis du couvercle
- Inspection et nettoyage faciles grâce à l'accès par le haut
- Revêtement selon les directives de GSK
- Certificat SSIGE



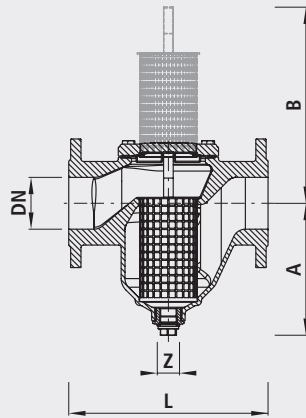


Composants

- ① Vis à tête hexagonale
- ② Rondelle
- ③ Couvercle
- ④ Joint de couvercle
- ⑤ Corps
- ⑥ Surcoupe
- ⑦ Bague d'étanchéité
- ⑧ Bouchon de vidange
- ⑨ Tamis de filtration



Produit destiné à être utilisé dans le secteur de l'eau potable



Caractéristiques

- Filtre optimisé pour l'écoulement
- Longueur selon DIN EN 558
- Dimensions des brides selon DIN 1092-2
- Température du fluide 2 à 40°C
- Bouchon de vidange en INOX
- Optionnel: filetage intérieur 1/2"

Matière

- Corps et couvercle: EN GJS-400
- Filtre: double filtre INOX
- Joint d'étanchéité en EPDM

Pièces de rechange

- Filtres standards, ouverture de maille 0.6 mm (n° 2054)
- Filtres pour irrigation, ouverture de maille 2 mm ou 5 mm (n° 2054)
- Autre ouvertures de maille sur demande
- Joint de couvercle (n° 2094)
- Bouchon et joint de bouchon

Artikel-Nr.	DN	PN	L	A	B	Z	kg	N° CAN 411
2002040000	40	10/16/25/40	200	163	227	1/2"	9.000	842115
2002050000	50	10/16/25/40	230	162	225	3/4"	12.600	842116
2002065000	65	10/16	290	203	275	3/4"	17.000	842117
2002065040	65	25/40	290	203	275	3/4"	17.000	
2002080000	80	10/16/25/40	310	206	300	3/4"	24.500	842118
2002100000	100	10/16	350	228	355	3/4"	27.000	842119
2002100040	100	25/40	350	228	355	3/4"	29.500	
2002125000	125	10/16	400	277	455	3/4"	38.300	842141
2002125040	125	25/40	400	277	455	3/4"	39.600	
2002150000	150	10/16	480	326	535	3/4"	54.400	842142
2002150040	150	25/40	480	326	535	3/4"	55.700	



Hawle Armaturen AG
 Hawlestrasse 1
 CH - 8370 Sirmach

T +41 71 969 44 22
 info@hawle.ch
 www.hawle.ch