



Manchons à emboîtement BLS®

Application

Le manchon BLS® peut être utilisé pour des tubes avec cordon de soudure, verrouillés avec des verrous. Si l'on utilise p.ex. un joint TYTON-SIT, la pièce de forme peut être utilisée pour tous les tubes à manchons à emboîtement. Exécution des robinetteries avec la technologie E3 éprouvée. Toutes les robinetteries et pièces de forme BLS® sont équipées de série avec des joints TYTON pour l'eau.

Caractéristiques

- Température de service
- max. 40 °C

Matière

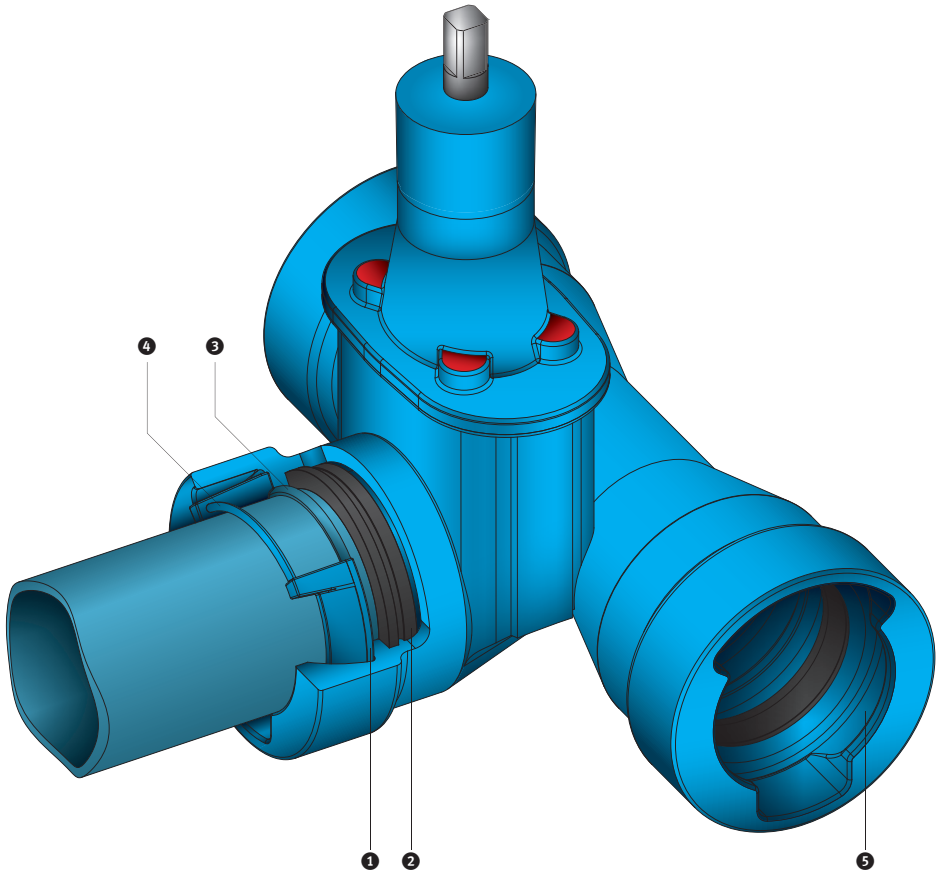
- Corps
 - Fonte sphéroïdale EN-GJS-400 (GGG 40)
 - Revêtement EWS selon GSK, RAL-GZ 662, épaisseur de couche min. 250 µm
- Manchons à emboîtement
 - selon DIN 28603
- Joints
 - EPDM
 - Homologation KTW et W 270

Niveau de pression PN 16

BLS® est une marque déposée de
Duktus Rohrsysteme Wetzlar GmbH,
D-35576 Wetzlar

Attention

Pour une description exacte des différents produits, reportez-vous au catalogue de produits en ligne sous www.hawle.ch ou contactez-nous par téléphone.



Composants

- 1 Verrou de verrouillage gauche et droite
- 2 Joint TYTON
- 3 Cordon de soudure
- 4 Verrouillage par verrou
- 5 Chambre de sécurité

