



Steckmuffen BLS®

### **Anwendung**

Die BLS®-Muffe kann für Rohre mit Schweissraupen verwendet werden, welche mittels Riegel schubgesichert werden. Benützt man z.B. eine TYTON-SIT-Dichtung, lässt sich das Formstück auch für sämtliche Steckmuffen-Rohre verwenden. Ausführung der Armaturen in der bewährten E3-Schieber-Technologie. Sämtliche BLS®-Armaturen und -Formstücke sind serienmässig mit TYTON-Dichtungen für Wasser ausgerüstet.

### **Eigenschaften**

- Betriebstemperatur
- max. 40 °C

### **Werkstoff**

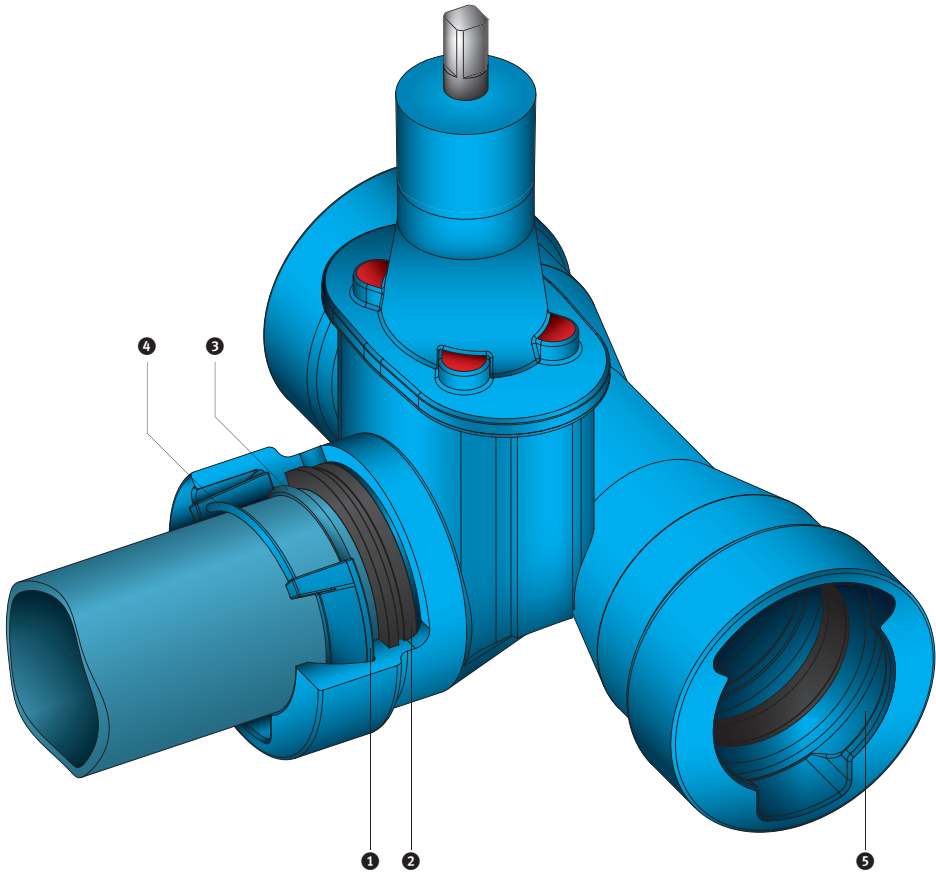
- Gehäuse
  - Sphäroguss EN-GJS-400 (GGG 40)
  - EWS-Beschichtung nach GSK, RAL-GZ 662, Schichtdicke min. 250 µm
- Steckmuffen
  - nach DIN 28603
- Dichtungen
  - EPDM
  - KTW- und W 270-Zulassung

### **Druckstufe PN 16**

BLS® ist eine eingetragene Marke der  
Duktus Rohrsysteme Wetzlar GmbH,  
D-35576 Wetzlar

### **Achtung**

Genauere Angaben der einzelnen Produkte sind im Online-Produktkatalog unter [www.hawle.ch](http://www.hawle.ch) ersichtlich oder können telefonisch nachgefragt werden.



### Bestandteile

- 1 Schubsicherungsriegel  
links und rechts
- 2 TYTON-Dichtung
- 3 Schweissraupe
- 4 Riegelsicherung
- 5 Sicherungskammer

