



Schraubmuffen

Anwendung

Die Schraubmuffe ist für folgende Rohrarten geeignet:

Gussrohre

Mit Standard-Schraubringgarnitur: Schraubring, Konusring, Dichtring; Schubsicherung (Nr. 5800) aussenliegend

Ecopur-Gussrohre

Mit Standard-Schraubringgarnitur; Schubsicherung (Nr. 5800) aussenliegend

PE-Rohre

Mit PE-Anschweissende (Nr. 4523 und 4524)

Eigenschaften

- Betriebstemperatur
- max. 40 °C

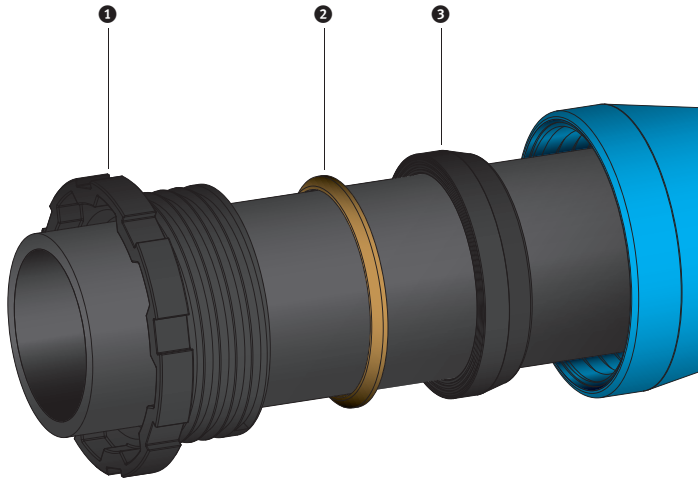
Werkstoff

- Gehäuse
 - Sphäroguss EN-GJS-400 (GGG 40)
 - EWS-Beschichtung nach GSK, RAL-GZ 662, Schichtdicke min. 250 µm
- Schraubring
 - Sphäroguss EN-GJS-400 (GGG40)
- Schraubmuffen
 - nach DIN 28601
- Dichtungen
 - NBR-Duo
 - UBA- und W 270-Zulassung
- Konusring
 - Chromatiert

Druckstufe PN 16

Achtung

Genauere Angaben der einzelnen Produkte sind im Online-Produktkatalog unter www.hawle.ch ersichtlich oder können telefonisch nachgefragt werden.



Bestandteile

- 1 Schraubring (Nr. 8730)
- 2 Konusring (Nr. 8777)
- 3 Dichtring (Nr. 8740)

Ohne Erdung!

