

**Hydrante H4-HV – de la qualité  
pour des générations**

**hawle**



# Hydrante H4-HV de Hawle – compatible avec une garantie de longue durée

Des hydrantes doivent fonctionner d'une manière rapide et fiable – leur sécurité de fonctionnement est d'une priorité extrême. L'hydrante H4-HV de Hawle se caractérise par une fiabilité de haute gamme, une facilité de manipulation et un investissement minimal de soutien. Des détails astucieux et un kit large d'accessoires font de l'hydrante Hawle un partenaire fiable lors de chaque intervention.

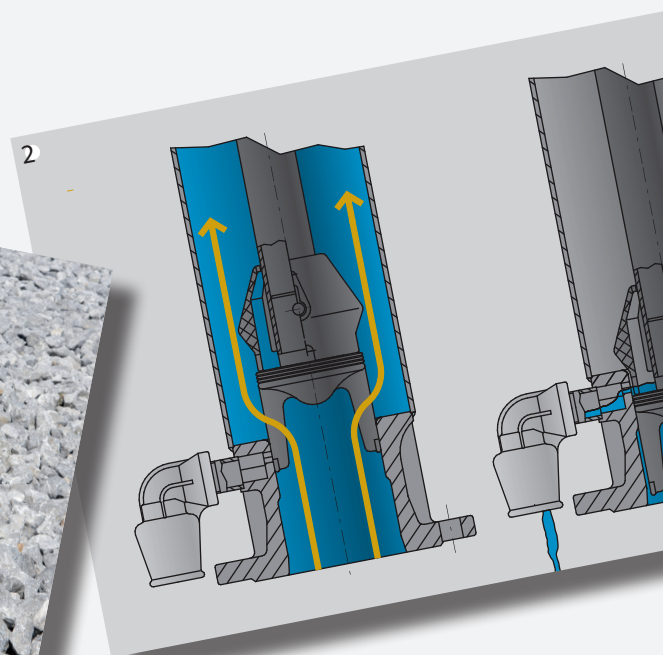
**1 Une compatibilité illimitée** L'hydrante Hawle dispose d'une connection bridée ronde à point de rupture correspondante aux normes. Avec ceci, il est compatible avec tous les systèmes d'hydrantes usuelles en Suisse. Les quatre vis au point de rupture assurent que l'hydrante ne soit pas endommagée en cas de collision.

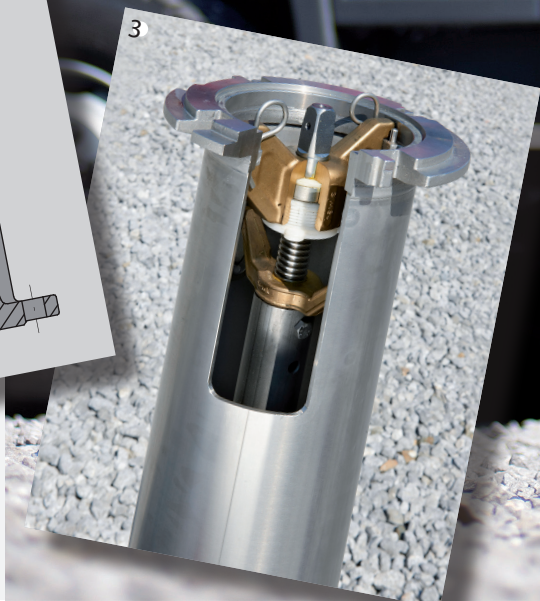
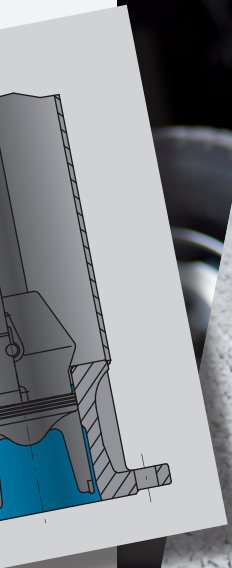
**2 Système d'étanchéité radiale** Hawle a développé le système d'étanchéité radiale représentant actuellement la mesure en technologie d'hydrante. La compression du caoutchouc est prédéfinie à la fabrication. Ceci évite trop d'usure de la bague d'étanchéité lors de chaque ouverture et de fermeture. Des butées robustes définissent la position d'ouverture et de fermeture. Ceci garantit la longévité du joint de la soupape principale. La vidange de l'hydrante fonctionne automatiquement avec une protection d'eau sous pression.

**3 Des matériaux de haute qualité** La partie supérieure et la partie inférieure de l'hydrante sont fabriqués en acier inox V4A. La tête est composée d'un alliage aluminium amélioré avec un revêtement résistant aux UV. Le palier, la tige de soupape et la tige de commande sont en matériaux inoxydables, ce qui assure un graissage permanent.

**Garantie** Puisque nous sommes convaincus de la qualité de notre hydrante, nous vous accordons une garantie de 15 ans sur toutes les pièces d'usure.

**Autorisations** L'utilisation de l'hydrante H4-HV de Hawle est autorisée par l'association suisse des professions dans le domaine des eaux et du gaz (SVGW) ainsi que par l'association suisse des sapeurs-pompiers swissfire.





## Hydrante H4-HV de Hawle – pratique et orientable à 360 degrés

L'hydrante Hawle H4-HV est pratique et multifonctionnelle. Des détails astucieux et un kit d'accessoires large font de l'hydrante Hawle un partenaire fiable lors de chaque intervention.

**❶ Tête orientable en continu** En dévissant les six vis sur la bague de serrage, vous arrivez à positionner en continu la tête d'hydrante dans chaque direction.

**❷ Chapeau avec avis de vol d'eau et gravure** Une mauvaise manipulation de l'hydrante causera probablement une vidange insuffisante et par la suite des dommages de gel. En plus, un approvisionnement illégal d'eau est très ennuyant. Le chapeau jaune en matière synthétique ne peut être démonté qu'en le détruisant et le cas échéant indiquera un usage non-autorisé. Les chapeaux peuvent être gravés avec des textes individuels.

**❸ Une gamme de couleurs variables** La tête d'hydrante est disponible en différentes couleurs: rouge rubis, bleu saphir, gris argenté ou vert limon. On peut combiner différentes couleurs du chapeau, de la tête et de la bague de serrage.

**❹ Applications spécifiques** Les hydrantes sont utilisées lors des applications spécifiques, par exemple pour le nettoyage des bassins dans des stations de traitement des eaux usées. Lors de l'utilisation d'eau d'usine les spécifications du matériel seront adaptées lors de chaque domaine d'utilisation. Les hydrantes dans les stations de traitement des eaux usées sont équipées en série avec volant.

**❺ Des accessoires pleins d'astuces** L'hydrante de Hawle se caractérise par des accessoires multiples. La clé multifonctionnelle avec réduction Storz 75/55 est utilisable avec facilité pour des hydrantes neuves, et pour des hydrantes plus anciennes. Des différents systèmes pour marquer les hydrantes sont disponibles avec des numéros et des plaquettes mobiles. La housse jaune pour hydrante Hawle démarque les hydrantes non-opérationnelles.





## Hydrante H4-HV de Hawle – indépendant et flexible lors du montage

Les hydrantes Hawle seront adaptées à la tuyauterie souhaitée en accord avec les instructions de montage et équipées des coudes d'entrée souhaités. Les parties inférieures d'hydrantes sont disponibles en trois longueurs différentes correspondantes aux profondeurs de gel à 57, 97, 135 cm. Les coudes d'entrée standards sont disponibles en fonte (BAIO®, BLS® ou bride) ou matière synthétique. Ils peuvent être raccourcis sur place à la longueur nécessaire. En combinant les parties inférieures avec les coudes d'entrée, on peut couvrir des profondeurs de fouille de 88 à 220 cm

❶ **Coude d'entrée en fonte avec emboîtement BAIO® pour tuyaux en fonte** Le coude d'entrée peut être raccourci correspondant à la profondeur de la fouille. Le verrouillage de l'emboîtement au tuyau sera assuré soit par le verrouillage BAIO®-Sit soit par un joint Tyton-Sit.

❷ **Coude d'entrée PE 100 S5** Le coude d'entrée est disponible en diamètre de 125 mm et de 160 mm au branchement ou avec un emboîtement PF (push fast). Le raccord emboîtement-bride pour le raccordement à la partie inférieure de l'hydrante est inclus à la livraison.

❸ **Coude d'entrée en fonte avec emboîtement BLS®** Le coude d'entrée peut être raccourci correspondant à la profondeur de la fouille. Pour un tuyau en fonte avec cordon de soudure le raccordement se fera avec un verrouillage BLS®.

❹ **Rallonges** Rallonger ultérieurement des parties inférieures des hydrantes est aisément possibles avec les rallonges. Raccordements entre 10 à 30 cm peuvent être effectués par étapes de 5 cm.

❺ **Des coudes d'entrée spécifiques** Pour des fouilles spécifiques des coudes d'entrée supplémentaires seront disponibles. Nos collaborateurs seront à votre disposition pour de plus amples informations.



