



hawle

Katalog Anlagenbau

Flanschenschieber, Formstücke



Klappen



Flanschverbindungen, Dichtungen



Schweissteile, Verteilbatterien



Regelventile, Schmutzfänger



Be- und Entlüftungsventile



Reservoir-Zubehör



Abwasserschieber



Bauwerke, Auskleidungen, Domdeckel

Dienstleistungen

Allgemeine Informationen

Artikel-Nr.	Seite	Artikel-Nr.	Seite	Artikel-Nr.	Seite	Artikel-Nr.	Seite
1090	E6.4	4018	A10	9842	H10		
1300	E3.2	4019	A11	9870.	F15		
1301	E3.3	4110	A11	9870	F15		
1302	E3.4	4150	A8	9872	F18		
1303	E3.5	4340	A12	9875	F21		
1304	E3.6	4400	A14	9881	F28		
1306	E3.7	4450	A13	9881	H8		
1400	E2.2	4503	H5	9920	F22		
1401	E2.3	4990	A29	9929	F24		
1402	E2.4	4991	A30	9940	B4		
1403	E2.5	4992	A31	9941	B5		
1404	E2.6	4996	B12	9942	B6		
1405	E2.7	7100	C7	9943	B7		
1406	E2.8	7110	C8	9948	B8		
1500	E1.2	7130	C9	9963	H7		
1501	E1.3	7150	C10	9966	B9		
1502	E1.4	7160	A26	9967	B11		
1503	E1.5	7200	C12	9970	B10		
1504	E1.6	7201	C16				
1505	E1.7	7205	C17				
1515	E1.8	7210	C18				
1593	E1.9	7211	C20				
1600	E4.2	7800	A27				
1601	E4.3	7803	H6				
1603	E4.4	7830	A28				
1604	E4.5	7832	A28				
1699	E6.3	7840	G25				
1703	E5.2	8000	C22				
1704	E5.3	8010	A24				
1705	E5.5	8011	A25				
1706	E5.6	8100	C23				
1707	E5.7	8110	C25				
1709	E5.8	8150	C29				
1795	E5.4	8200	C27				
1951	E6.6	8202	C28				
1960	E6.7	8500	A16				
1961	E6.8	8510	A18				
1980	E6.2	8520	A19				
1995	E6.6	8530	A20				
1998	E6.7	8540	A21				
2001	E6.9	8550	A22				
2002	E6.10	8580	A23				
2011	E6.9	8630	G26				
2100	G11	8631	G27				
2101	G11	8650	G23				
2103	G12	8651	G24				
2104	G13	8661	G28				
2105	G14	8671	G28				
2106	G14	8675	G29				
2107	G15	9120	G18				
2109	G15	9121	G19				
2603	H5	9122	G20				
3100	C11	9123	G21				
3101	C14	9124	G22				
3102	C15	9126	G16				
3600	A15	9127	G17				
4000	A7	9820	F24				
4013	H4	9830	F25				
4017	A9	9830.	F25				



**Flanschenschieber,
Formstücke**



4000 Seite A7



4150 Seite A8



4017 Seite A9



4018 Seite A10



4019 Seite A11



4110 Seite A11



4340 Seite A12



4450 Seite A13



4400 Seite A14



3600 Seite A15



8500 Seite A16



8510 Seite A18



8520 Seite A19



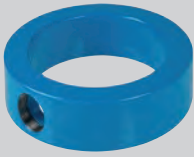
8530 Seite A20



8540 Seite A21



8550 Seite A22



8580 Seite A23



8010 Seite A24



8011 Seite A25



7160 Seite A26



7800 Seite A27



7830 Seite A28



7832 Seite A28



4990 Seite A29



4991 Seite A30



4992 Seite A31

Flanschenschieber

Die Hawle-Flanscharmaturen sind für den Einsatz in Reservoiren, Schieberschächten sowie Industrieanlagen konzipiert. Bei engen Platzverhältnissen bietet Hawle eine Reihe exklusiver Lösungen an: z.B. Reduzierschieber, Combi-T, Austauschchieber etc. Nebst Norm-Formstücken fertigt Hawle auch individuelle Formteile nach Ihren Wünschen an (siehe auch Kapitel D).

Achtung:

Spezielles Oberteil mit beschichteter Spindel für Motorenantriebe im regelmässigen Gebrauch ab DN 150 erhältlich

Eigenschaften

- Gehäuse
 - nach DIN EN 1092-2
 - DN 25 bis DN 150: PN 16
 - DN 200 bis DN 600: PN 10 oder 16, bei Bestellung angeben
 - DN 65: 4-Loch-Flansch
- Betriebstemperatur
 - max. 40 °C

Werkstoff

- Gehäuse
 - Sphäroguss EN-GJS-400 (GGG 40)
 - EWS-Beschichtung nach GSK, RAL-GZ 662, Schichtdicke min. 250 µm

Achtung

Genauere Angaben der einzelnen Produkte sind im Online-Produktkatalog unter www.hawle.ch ersichtlich oder können telefonisch nachgefragt werden.

Plattenschieber

Der Hawle-Plattenschieber überzeugt durch seine massive Bauart sowie durch den hochwertigen Korrosionsschutz. Er kann sowohl zwischen Flanschen als auch unter Verwendung eines Gegenflansches am Ende einer Leitung montiert werden. Die Betätigung kann mittels Handrad, Schieberschlüssel oder Elektroantrieb (siehe auch Kapitel B) erfolgen.

Eigenschaften

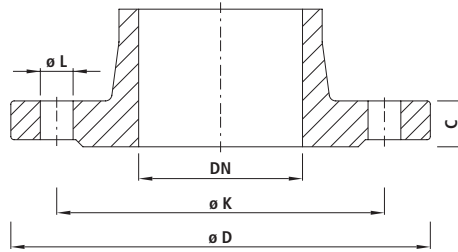
- Betriebstemperatur
 - max. 40 °C

Werkstoff

- Gehäuse
 - Grauguss EN-GJL-250 (GG 25),
 - EWS-Beschichtung nach GSK, RAL-GZ 662, Schichtdicke min. 250 µm
- Platte
 - INOX
- Säulen und Spindel
 - INOX 1.4021
- Kunststoffteile
 - POM

Betriebsdruck

- DN 80 bis DN 200: 10 bar
- DN 250 bis DN 400: 6 bar



		DN 32 1 1/4"	DN 40 1 1/2"	DN 50 2"	DN 65 2 1/2"	DN 80 3"	DN 100 4"	DN 125 5"	DN 150 6"	DN 200 8"	DN 250 10"	DN 300 12"	DN 350 14"	DN 400 16"	DN 450 18"	DN 500 20"	DN 600 24"
PN 6	D	120	130	140	160	190	210	240	265	320	375	440	490	540	595	645	755
	K	90	100	110	130	150	170	200	225	280	335	395	445	495	550	600	705
	n	4	4	4	4	4	4	8	8	8	12	12	12	16	16	20	20
	L	14	14	14	14	18	18	18	18	18	18	22	22	22	22	22	26
	C	16	16	16	16	18	18	20	20	22	24	24	26	28	28	30	30
PN 10	D	140	150	165	185	200	220	250	285	340	395	445	505	565	615	670	780
	K	100	110	125	145	160	180	210	240	295	350	400	460	515	565	620	725
	n	4	4	4	4	8	8	8	8	8	12	12	16	16	20	20	20
	L	18	18	18	18	18	18	18	22	22	22	22	22	26	26	26	30
	C	18	19	19	19	19	19	19	19	20	22	24.5	24.5	24.5	25.5	26.5	30
PN 16	D	140	150	165	185	200	220	250	285	340	405	460	520	580	640	715	840
	K	100	110	125	145	160	180	210	240	295	355	410	470	525	585	650	770
	n	4	4	4	4	8	8	8	8	12	12	12	16	16	20	20	20
	L	18	18	18	18	18	18	18	22	22	26	26	26	30	30	33	36
	C	18	19	19	19	19	19	19	19	20	22	24.5	26.5	28	30	31.5	36
PN 25	D	140	150	165	185	200	235	270	300	360	425	485	555	620	670	730	845
	K	100	110	125	145	160	190	220	250	310	370	430	490	550	600	660	770
	n	4	4	4	8	8	8	8	8	12	12	16	16	16	20	20	20
	L	18	18	18	18	18	22	26	26	26	30	30	33	36	36	36	39
	C	18	19	19	19	19	19	19	20	22	24.5	27.5	30	32	34.5	36.5	42
PN 40	D	140	150	165	185	200	235	270	300	375	450	515	580	660	685	755	890
	K	100	110	125	145	160	190	220	250	320	385	450	510	585	610	670	795
	n	4	4	4	8	8	8	8	8	12	12	16	16	16	20	20	20
	L	18	18	18	18	18	22	26	26	30	33	33	36	39	39	42	48
	C	–	19	19	19	19	19	23.5	26	30	35.5	39.5	44	48	49	52	58

n = Anzahl Löcher

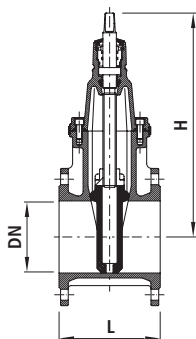
Flanschen-Anschlussmasse

- nach DIN EN 1092-2
- für Flanschentypen GG 05, 21: PN 6
- für Flanschentypen DG 05, 11, 12, 14, 21: PN 10 bis PN 40



Flanschen-Schieber, PN 16

4000

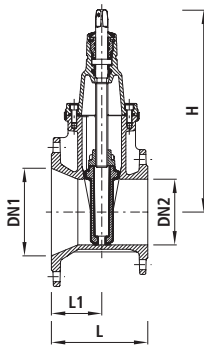


Artikel-Nr.		DN	PN	H	L	kg	NPK-Nr. 411	NPK-Nr. 412
4000020000	x	20	16	165	130	4.200		
4000025000	x	25	16	165	130	4.200		
4000032000	x	32	16	200	140	6.600	811414	
4000040000	x	40	16	200	140	7.000	811415	812117
4000050000		50	16	234	150	10.000	811416	812118
4000065000		65	16	305	170	15.500	811417	812119
4000080000		80	16	313	180	16.500	811418	812121
4000100000		100	16	343	190	20.500	811419	812122
4000125000		125	16	421	200	33.000	811441	812123
4000150000		150	16	433	210	37.500	811442	812124
4000200000		200	10	541	230	61.000	811423	812135
4000200016		200	16	541	230	61.000	811443	812145
4000250000		250	10	649	250	99.000	811424	812136
4000250016		250	16	649	250	99.000	811444	812146
4000300000		300	10	731	270	151.000	811425	812137
4000300016		300	16	731	270	151.000	811445	812147
4000350000		350	10	816	290	207.000	811426	
4000350016		350	16	816	290	207.000	811446	
4000400000		400	10	925	310	266.000	811427	812138
4000400016		400	16	925	310	266.000	811447	812148
4000500000		500	10	1220	350	479.000		
4000500016		500	16	1220	350	479.000		
4000600000		600	10	1375	390	720.000		
4000600016		600	16	1375	390	720.000		

x = Hausanschluss-Einbaugarnituren verwenden.

Flaschen-Schieber reduziert, PN 16

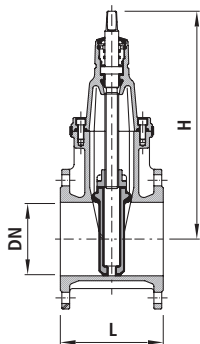
4150



Artikel-Nr.	DN1	DN2	PN	H	L	L1	kg	NPK-Nr. 411
4150100065	100	65	16	305	180	95	18.000	811719
4150100080	100	80	16	313	190	100	20.000	811719
4150125080	125	80	16	313	200	110	21.500	811721
4150125100	125	100	16	343	200	105	24.000	811741
4150150080	150	80	16	313	200	110	24.000	811722
4150150100	150	100	16	343	210	115	26.500	811742
4150150125	150	125	16	421	210	115	36.000	811752
4150200100	200	100	10	343	210	115	29.000	811743
4150200150	200	150	10	433	220	115	42.500	811783
4150201100	200	100	16	343	210	115	29.000	811743
4150201150	200	150	16	433	220	115	42.500	811783
4150250150	250	150	10	433	230	125	49.000	811784
4150250200	250	200	10	541	240	125	69.000	811824
4150251150	250	150	16	433	230	125	49.000	811784
4150251201	250	200	16	541	240	125	69.000	811824
4150300150	300	150	10	433	240	135	68.000	811785
4150300200	300	200	10	541	250	135	74.000	811825
4150300250	300	250	10	649	260	135	105.000	811845
4150301150	300	150	16	433	240	135	68.000	811785
4150301200	300	200	16	541	250	135	74.000	811825
4150301251	300	250	16	649	260	135	105.000	811845

Flanschen-Schieber, PN 25

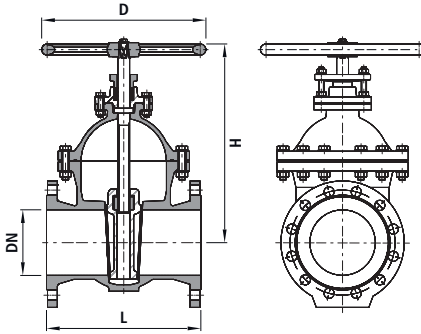
4017



Artikel-Nr.	DN	PN	H	L	kg	NPK-Nr. 411
4017050000	50	25	234	150	10.000	811436
4017065000	65	25	305	170	16.000	811457
4017080000	80	25	313	180	18.000	811458
4017100000	100	25	343	190	24.500	811459
4017125000	125	25	421	200	34.000	811461
4017150000	150	25	433	210	40.000	811462
4017200000	200	25	541	230	64.000	811463
4017250000	250	25	649	450	136.000	811464
4017300000	300	25	731	500	196.000	811465

Flaschen-Schieber, PN 40

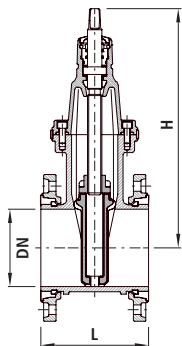
4018



Artikel-Nr.	DN	PN	H	L	D	kg
4018040000	40	40	280	240	200	21.000
4018050000	50	40	290	250	225	27.000
4018065000	65	40	330	270	280	40.000
4018080000	80	40	350	280	280	45.000
4018100000	100	40	400	330	320	68.000
4018125000	125	40	460	360	360	90.000
4018150000	150	40	520	390	360	120.000

Tausch-Schieber inkl. Losflanschen, zugfest, PN 16

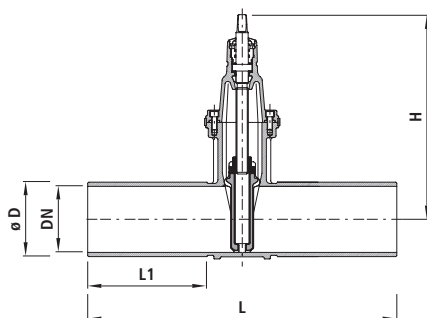
4019



Artikel-Nr.	DN	PN	H	L	kg
4019080000	80	10/16	313	180	16.900
4019100000	100	10/16	343	190	22.000
4019125000	125	10/16	421	200	34.000
4019150000	150	10/16	433	210	39.000
4019200000	200	10	541	230	61.000
4019200016	200	16	541	230	61.000

Spitzend-Schieber, PN 16

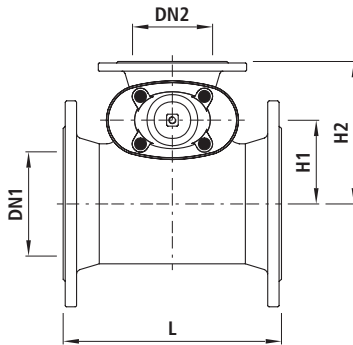
4110



Artikel-Nr.	DN	ø D	PN	H	L	L1	kg	NPK-Nr. 411	NPK-Nr. 412
4110080600	80	98	16	313	600	245	19.500	811318	811321
4110100600	100	118	16	343	600	220	26.000	811319	811322
4110125600	125	144	16	421	600	220	30.000	811321	811323
4110150600	150	170	16	433	600	220	41.500	811322	811324
4110200600	200	222	16	541	600	215	65.000	811323	811325
4110250810	250	274	16	649	810	300	112.500	811324	811326
4110300860	300	326	16	731	860	200	167.000	811325	811327

Combi-T mit Flanschen, PN 16

4340

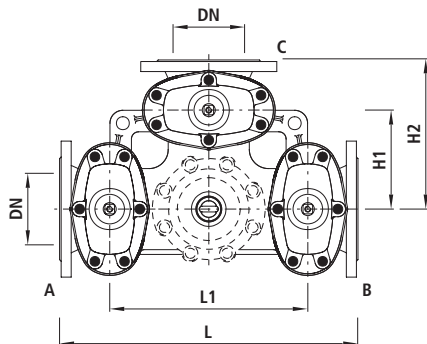


Artikel-Nr.	DN1	DN2	PN	L	H	H1	H2	kg	NPK-Nr. 411	NPK-Nr. 412
4340080080	80	80	16	280	313	80	170	25.000	828111	823111
4340100080	100	80	16	280	313	110	200	30.000	828152	823212
4340100100	100	100	16	310	343	105	200	34.000	828112	823112
4340125100	125	100	16	310	343	120	215	36.500	828163	823243
4340150080	150	80	16	280	313	130	220	36.000	828154	823214
4340150100	150	100	16	310	343	125	220	40.500	828164	823244
4340150150	150	150	16	400	433	145	250	59.000	828114	823114
4340200080	200	80	10	280	313	160	250	42.000	828155	823225
4340200100	200	100	10	310	343	155	250	49.500	828165	823255
4340200150	200	150	10	400	433	170	275	66.000	828185	823345
4340200200	200	200	10	460	541	190	295	88.000	828115	823125
4340201080	200	80	16	280	335	160	250	46.500		823235
4340201100	200	100	16	310	343	155	250	49.000		823265
4340201150	200	150	16	400	433	170	275	66.000		823355
4340201201	200	200	16	460	541	190	295	77.000		823135

Höhe H: Rohrachse bis Spindelende

Combi-3 mit Flanschen, PN 16

4450

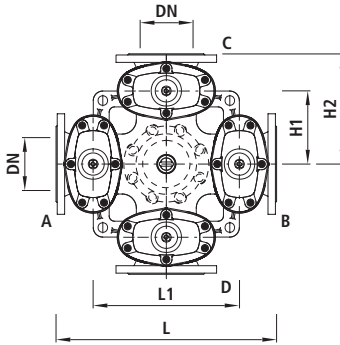


Artikel-Nr.	DN	PN	L	L1	H	H1	H2	kg	NPK-Nr. 411	NPK-Nr. 412
4450080000	80	16	435	255	313	128	218	47.000	826111	823411
4450100000	100	16	555	365	343	183	278	74.000	826112	823412
4450125000	125	16	615	415	446	208	313	109.000	826113	823413
4450150000	150	16	625	415	433	208	313	114.000	826114	823414
4450200000	200	10	695	465	541	233	348	183.000	826115	823425
4450201000	200	16	695	465	541	233	348	183.000		823435

Höhe H: Rohrachse bis Spindelende

Combi-4 mit Flanschen, PN 16

4400

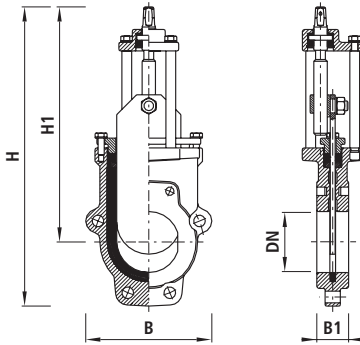


Artikel-Nr.	DN	PN	L	L1	H	H1	H2	kg	NPK-Nr. 411	NPK-Nr. 412
4400080000	80	16	435	255	313	128	218	75.000	827511	823511
4400100000	100	16	555	365	343	183	278	96.000	827512	823512
4400125000	125	16	615	415	446	208	313	123.000	827513	823513
4400150000	150	16	625	415	433	208	313	158.000	827514	823514
4400200000	200	10	695	465	541	233	348	248.000	827515	823525
4400201000	200	16	695	465	541	233	348	248.000		823535

Höhe H: Rohrachse bis Spindelende

Platten-Schieber, PN 10

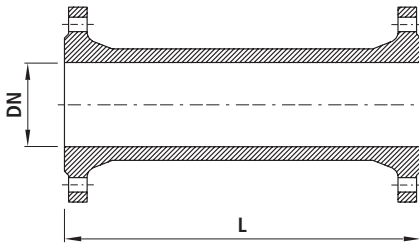
3600



Artikel-Nr.	DN	PN	H	H1	B	B1	HR-DN	kg
3600050000	50	10	349	284	125	43	2"	6.300
3600065000	65	10	381	309	139	46	2"	7.000
3600080000	80	10	450	355	190	46	50	11.000
3600100000	100	10	490	385	205	52	50	14.000
3600125000	125	10	560	440	235	56	100	17.000
3600150000	150	10	620	485	270	56	100	22.000
3600200000	200	10	755	590	320	60	125/150	33.000
3600250000	250	6	955	790	345	68	200	73.000
3600300000	300	6	1080	890	400	78	200	99.000
3600400000	400	6	1353	1103	512	102	250/350	180.000

Flanschen-Rohr, PN 16

8500

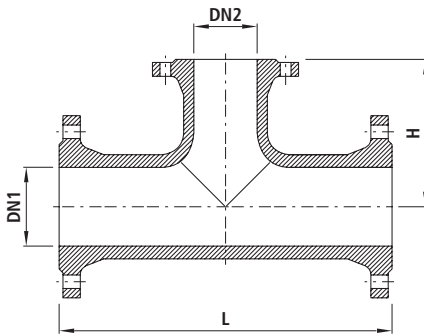


Artikel-Nr.	DN	PN	L	kg	NPK-Nr. 411	NPK-Nr. 412
8500050010	50	16	100	5.200	245716	
8500050020	50	16	200	6.700	245116	
8500050030	50	16	300	7.200	245136	
8500050040	50	16	400	7.200	245156	
8500050050	50	16	500	10.200	245176	
8500050060	50	16	600	10.800	245216	
8500050080	50	16	800	12.300	245256	
8500050100	50	16	1000	16.200	245276	
8500065010	65	16	100	6.900	245717	
8500065020	65	16	200	8.000	245117	
8500065030	65	16	300	10.700	245137	
8500065040	65	16	400	9.400	245157	
8500065050	65	16	500	13.200	245177	
8500065060	65	16	600	16.000	245217	
8500065080	65	16	800	19.000	245257	
8500065100	65	16	1000	20.200	245277	
8500080010	80	16	100	7.800	245718	
8500080020	80	16	200	9.000	245118	
8500080030	80	16	300	10.500	245138	
8500080040	80	16	400	12.500	245158	
8500080050	80	16	500	14.800	245178	241111
8500080060	80	16	600	15.700	245218	
8500080080	80	16	800	18.500	245258	
8500080100	80	16	1000	20.400	245278	241121
8500100010	100	16	100	8.900	245719	
8500100020	100	16	200	10.600	245119	
8500100030	100	16	300	12.600	245139	
8500100040	100	16	400	15.800	245159	
8500100050	100	16	500	18.000	245179	241112
8500100060	100	16	600	21.200	245219	
8500100080	100	16	800	21.800	245259	
8500100100	100	16	1000	24.500	245279	241122
8500125010	125	16	100	10.600	245721	
8500125020	125	16	200	13.300	245121	
8500125030	125	16	300	16.500	245141	
8500125040	125	16	400	18.500	245161	
8500125050	125	16	500	22.400	245181	241113
8500125060	125	16	600	27.000	245221	

Artikel-Nr.	DN	PN	L	kg	NPK-Nr. 411	NPK-Nr. 412
8500125080	125	16	800	29.200	245261	
8500125100	125	16	1000	38.000	245281	241123
8500150010	150	16	100	14.100	245722	
8500150020	150	16	200	16.500	245122	
8500150030	150	16	300	20.600	245142	
8500150040	150	16	400	22.500	245162	
8500150050	150	16	500	25.200	245182	241114
8500150060	150	16	600	29.200	245222	
8500150080	150	16	800	35.700	245262	
8500150100	150	16	1000	41.000	245282	241124
8500200010	200	10	100	18.600	241723	
8500200020	200	10	200	23.000	241123	
8500200030	200	10	300	27.500	241143	
8500200040	200	10	400	33.200	241163	
8500200050	200	10	500	36.300	241183	241215
8500200060	200	10	600	39.600	241223	
8500200080	200	10	800	51.000	241263	
8500200100	200	10	1000	60.000	241283	241225
8500201010	200	16	100	18.400	245723	
8500201020	200	16	200	24.200	245123	
8500201030	200	16	300	27.500	245143	
8500201040	200	16	400	32.000	245163	
8500201050	200	16	500	34.600	245183	241315
8500201060	200	16	600	40.100	245223	
8500201080	200	16	800	51.000	245263	
8500201100	200	16	1000	58.000	245283	241325
8500250020	250	10	200	29.000	241124	
8500250030	250	10	300	38.000	241144	
8500250040	250	10	400	44.000	241164	
8500250050	250	10	500	50.500	241184	241216
8500250060	250	10	600	56.500	241224	
8500250080	250	10	800	56.500	241264	
8500250100	250	10	1000	44.000	241284	241226
8500251020	250	16	200	29.000	245124	
8500251030	250	16	300	38.000	245144	
8500251040	250	16	400	44.000	245164	
8500251050	250	16	500	52.000	245184	241316
8500251060	250	16	600	56.600	245224	
8500251080	250	16	800	68.500	245264	
8500251100	250	16	1000	81.000	245284	241326
8500300020	300	10	200	42.600	241125	
8500300030	300	10	300	57.000	241145	
8500300040	300	10	400	57.000	241165	
8500300050	300	10	500	54.400	241185	241217
8500300060	300	10	600	73.000	241225	
8500300080	300	10	800	80.600	241265	
8500300100	300	10	1000	129.200	241285	241227
8500301020	300	16	200	42.400	245125	
8500301030	300	16	300	49.000	245145	
8500301050	300	16	500	65.000	245185	241317
8500301060	300	16	600	73.000	245225	
8500301080	300	16	800	88.500	245265	
8500301100	300	16	1000	104.000	245285	241327

Flanschen-T, PN 16

8510

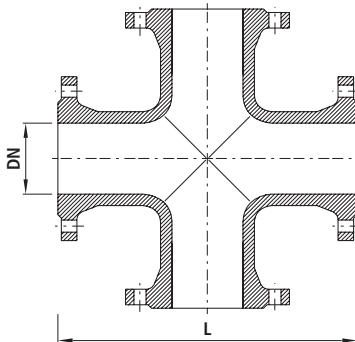


Artikel-Nr.	DN1	DN2	PN	L	H	kg	NPK-Nr. 411	NPK-Nr. 412
8510050050	50	50	16	300	150	11.200	247116	
8510065050	65	50	16	330	155	15.500	247157	
8510065065	65	65	16	330	165	15.100	247117	
8510080050	80	50	16	330	160	15.400	247158	243131
8510080065	80	65	16	330	165	14.700	247178	
8510080080	80	80	16	330	165	15.600	247118	243111
8510100050	100	50	16	360	170	16.600	247159	243132
8510100065	100	65	16	360	170	18.000	247179	
8510100080	100	80	16	360	175	17.600	247219	243142
8510100100	100	100	16	360	180	19.000	247119	243112
8510125050	125	50	16	400	185	21.500	247161	243133
8510125065	125	65	16	400	185	31.000	247181	
8510125080	125	80	16	400	190	23.000	247221	243143
8510125100	125	100	16	400	195	24.500	247241	243153
8510125125	125	125	16	400	200	26.000	247121	243113
8510150050	150	50	16	440	200	27.500	247162	243134
8510150065	150	65	16	440	200	19.800	247182	
8510150080	150	80	16	440	205	28.800	247222	243144
8510150100	150	100	16	440	210	29.500	247242	243154
8510150125	150	125	16	440	215	31.000	247262	243164
8510150150	150	150	16	440	220	34.400	247122	243114
8510200050	200	50	10	520	230	42.500	243163	243225
8510200080	200	80	10	520	235	43.000	243223	243235
8510200100	200	100	10	520	240	45.300	243243	243245
8510200125	200	125	10	520	245	47.600	243263	243255
8510200150	200	150	10	520	250	47.500	243283	243265
8510200200	200	200	10	520	260	53.000	243123	243315
8510201050	200	50	16	520	230	42.200	247163	243425
8510201080	200	80	16	520	235	44.000	247223	243435
8510201100	200	100	16	520	240	46.500	247243	243445
8510201125	200	125	16	520	245	47.200	247263	243455
8510201150	200	150	16	520	250	46.500	247283	243465
8510201201	200	200	16	520	260	50.000	247123	243515
8510250080	250	80	10	700	270	71.000	243224	243236
8510250100	250	100	10	700	275	75.000	243244	243246
8510250125	250	125	10	700	285	68.000	243264	243256
8510250150	250	150	10	700	300	81.000	243284	243266
8510250200	250	200	10	700	325	76.500	243324	243336

Artikel-Nr.	DN1	DN2	PN	L	H	kg	NPK-Nr. 411	NPK-Nr. 412
8510250250	250	250	10	700	350	83.000	243124	243316
8510251080	250	80	16	700	270	71.000	247224	243436
8510251100	250	100	16	700	275	75.000	247244	243446
8510251125	250	125	16	700	285	62.200	247264	243456
8510251150	250	150	16	700	300	73.000	247284	243466
8510251200	250	200	16	700	325	76.500	247324	243536
8510251251	250	250	16	700	350	84.400	247124	243516
8510300080	300	80	10	800	290	92.000	243225	243237
8510300100	300	100	10	800	300	94.000	243245	243247
8510300150	300	150	10	800	325	101.000	243285	243267
8510300200	300	200	10	800	350	102.000	243325	243337
8510300250	300	250	10	800	375	112.000	243345	243347
8510300300	300	300	10	800	400	100.000	243125	243317
8510301080	300	80	16	800	290	92.000	247225	243437
8510301100	300	100	16	800	300	94.000	247245	243447
8510301150	300	150	16	800	325	101.000	247285	243467
8510301200	300	200	16	800	350	102.000	247325	243537
8510301250	300	250	16	800	375	112.000	247345	243547
8510301301	300	300	16	800	400	114.000	247125	243517

Flanschen-Kreuz, PN 16

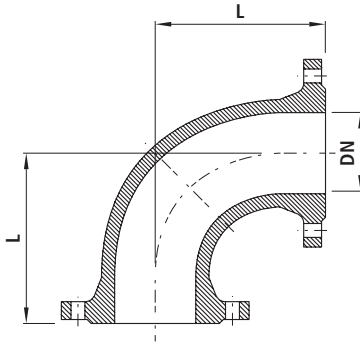
8520



Artikel-Nr.	DN	PN	L	kg	NPK-Nr. 411	NPK-Nr. 412
8520080000	80	16	330	19.800	247418	244111
8520100000	100	16	360	25.800	247419	244112
8520125000	125	16	400	33.200	247421	244113
8520150000	150	16	440	44.000	247422	244114
8520200000	200	10	520	63.000	243423	244315
8520201000	200	16	520	63.000	247423	244615
8520250000	250	10	700	115.000	243424	244316
8520251000	250	16	700	115.000	247424	244616
8520300000	300	10	800	155.000	243424	244317
8520301000	300	16	800	155.000	247424	244617

Flanschen-Bogen 90°, PN 16

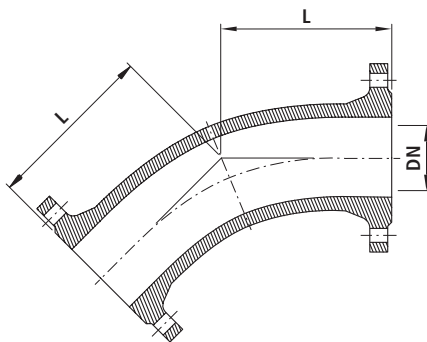
8530



Artikel-Nr.	DN	PN	L	kg	NPK-Nr. 411	NPK-Nr. 412
8530050000	50	16	150	7.500	246216	
8530065000	65	16	165	9.400	246217	
8530080000	80	16	165	10.000	246218	242411
8530100000	100	16	180	12.500	246219	242412
8530125000	125	16	200	15.600	246221	242413
8530150000	150	16	220	23.000	246222	242414
8530200000	200	10	260	31.000	242223	242515
8530201000	200	16	260	31.000	246223	242615
8530250000	250	10	350	50.000	242224	242516
8530251000	250	16	350	50.000	246224	242616
8530300000	300	10	400	70.000	242225	242517
8530301000	300	16	400	70.000	246225	242617

Flanschen-Bogen 45°, PN 16

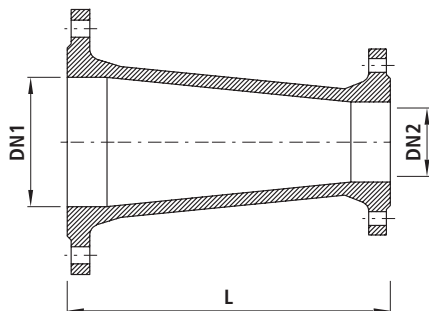
8540



Artikel-Nr.	DN	PN	L	kg	NPK-Nr. 411	NPK-Nr. 412
8540050000	50	16	150	6.000	246256	
8540065000	65	16	165	7.500	246257	
8540080000	80	16	130	9.500	246258	242421
8540100000	100	16	140	11.500	246259	242422
8540125000	125	16	150	16.400	246261	242423
8540150000	150	16	160	19.300	246262	242424
8540200000	200	10	180	30.800	242263	242525
8540201000	200	16	180	36.000	246263	242625
8540250000	250	10	350	80.000	242264	242526
8540251000	250	16	350	80.000	246264	246626
8540300000	300	10	400	112.000	242265	242527
8540301000	300	16	400	112.000	246265	242627

Flanschen-Reduktion, PN 16

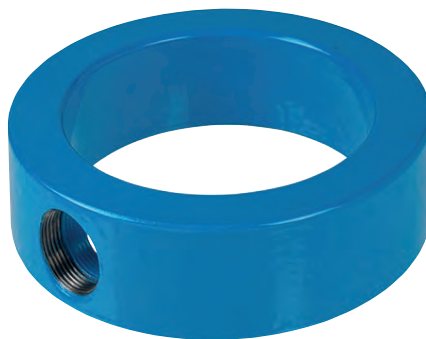
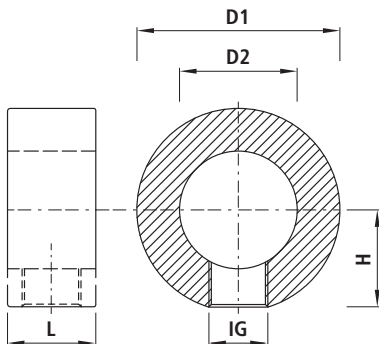
8550



Artikel-Nr.	DN1	DN2	PN	L	kg	NPK-Nr. 411	NPK-Nr. 412
8550065050	65	50	16	200	7.100	248157	
8550080050	80	50	16	200	7.500	248158	247121
8550080065	80	65	16	200	8.700	248178	
8550100050	100	50	16	200	8.700	248159	247122
8550100065	100	65	16	200	9.100	248179	
8550100080	100	80	16	200	11.100	248219	247132
8550125065	125	65	16	200	11.200	248181	
8550125080	125	80	16	200	10.700	248221	247133
8550125100	125	100	16	200	11.400	248241	247143
8550150080	150	80	16	200	13.300	248222	247134
8550150100	150	100	16	200	13.500	248242	247144
8550150125	150	125	16	200	14.700	248262	247154
8550200080	200	80	10	300	18.000	248223	247215
8550200100	200	100	10	300	21.900	244243	247225
8550200125	200	125	10	300	22.100	244263	247235
8550200150	200	150	10	300	22.300	244283	247245
8550201080	200	80	16	300	18.000	248223	247315
8550201100	200	100	16	300	21.400	248243	247325
8550201125	200	125	16	300	21.800	248263	247335
8550201150	200	150	16	300	22.500	248283	247345
8550250100	250	100	10	300	22.000	244244	247226
8550250125	250	125	10	300	31.600	244264	247236
8550250150	250	150	10	300	30.500	244284	247246
8550250200	250	200	10	300	35.200	244324	247256
8550251100	250	100	16	300	29.200	248244	247326
8550251125	250	125	16	300	29.600	248264	247336
8550251151	250	150	16	300	29.000	248284	247346
8550251201	250	200	16	300	34.400	248324	247356
8550300150	300	150	10	300	35.200	244285	247247
8550300200	300	200	10	300	41.000	244325	247257
8550300250	300	250	10	300	41.000	244345	247267
8550301150	300	150	16	300	37.000	248285	247347
8550301201	300	200	16	300	35.500	248325	247357
8550301251	300	250	16	300	41.000	248345	247367
8550400300	400	300	10	300	41.000	244367	247278
8550401301	400	300	16	300	41.000	248367	247378

Anschluss-Zwischenring, PN 16

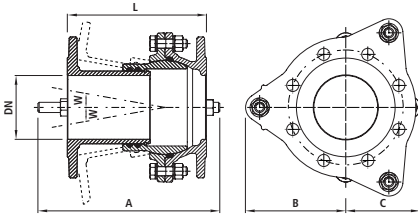
8580



Artikel-Nr.	DN	PN	D1	D2	L	H	IG	kg	NPK-Nr. 411	NPK-Nr. 412
8580050025	50	16	105	55	60	45	3/4"	2.800	877536	271518
8580065025	65	16	125	70	60	60	3/4"	3.800	877537	271519
8580080040	80	16	140	89	60	65	1 1/4"	3.900	877538	271521
8580100040	100	16	160	114	60	75	1 1/4"	4.300	877539	271522
8580125040	125	16	190	125	60	90	1 1/4"	6.900	877541	271523
8580125063	125	16	190	125	85	90	2"	9.856		
8580150040	150	16	218	158	60	105	1 1/4"	8.100	877542	271524
8580150063	150	16	218	158	85	105	2"	9.500		
8580200040	200	16	268	216	60	130	1 1/4"	8.400	877543	271525
8580200063	200	16	268	216	85	130	2"	10.200		

HAWLE-VARIO kurz, 0° bis 10°, PN 16

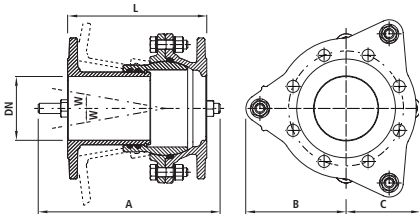
8010



Artikel-Nr.	DN	PN	L	A	B	C	kg
8010V00050	50	16	150-207	285	130	87	8.900
8010V00080	80	16	150-214	285	147	107	12.900
8010V00100	100	16	150-216	285	157	117	14.800
8010V00150	150	16	175-250	330	190	190	25.400
8010V00200	200	10	195-292	360	229	229	40.300
8010V00201	200	16	195-292	360	229	229	40.300

HAWLE-VARIO lang, 0° bis 10°, PN 16

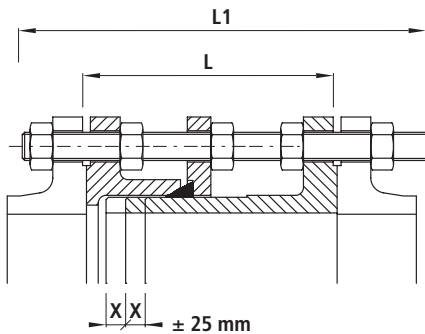
8011



Artikel-Nr.	DN	PN	L	A	B	C	kg
8011V00050	50	16	207-323	415	130	87	10.200
8011V00080	80	16	214-344	415	147	107	15.200
8011V00100	100	16	216-350	415	157	117	17.300
8011V00150	150	16	250-408	480	190	190	29.300
8011V00200	200	10	280-462	530	229	229	47.300
8011V00201	200	16	280-462	530	229	229	47.300

Ein-/Ausbaustück, PN 16, Gewindeanker verzinkt

7160

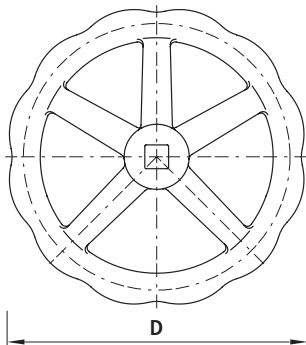


Artikel-Nr.	DN	PN	V2A/V4A	L	L1	X + / -	kg	NPK-Nr. 411
716000100	100	16		200	330	25	20.000	841119
7160800100	100		x		330		3.610	
716000125	125	16		200	330	25	24.000	841141
7160800125	125		x		330		5.671	
716000150	150	16		200	330	25	30.000	841142
7160800150	150		x		330		9.000	
716000200	200	10		200	330	25	42.000	841123
7160800200	200		x		330		11.250	
716000201	200	16		200	330	25	45.000	841143
7160800201	200		x		330		15.200	
716000250	250	10		220	360	25	62.000	841124
7160800250	250		x		360		16.000	
716000251	250	16		230	370	25	66.000	841144
7160800251	250		x		370		18.000	
716000300	300	10		220	360	25	67.000	841125
7160800300	300		x		360			
716000301	300	16		250	410	25	84.000	841145
7160800301	300		x		410			
716000350	350	10		230	360	25	85.000	841126
7160800350	350		x		360			
716000351	350	16		260	410	25	107.000	841146
7160800351	350		x		410			
716000400	400	10		230	370	25	105.000	841127
7160800400	400		x		370			
716000401	400	16		270	430	25	142.000	841147
7160800401	400		x		430			
716000450	450	10		250	390	25	131.000	
7160800450	450		x		390			
716000451	450	16		270	430	25	177.000	
7160800451	450		x		430			
716000500	500	10		260	390	25	155.000	
7160800500	500		x		390			
716000501	500	16		280	440	25	200.000	
7160800501	500		x		440			
716000600	600	10		260	410	25	225.000	
7160800600	600		x		410			
716000601	600	16		300	500	25	305.000	
7160800601	600		x		500			

Artikel-Nr.	DN	PN	V2A/V4A	L	L1	X + / -	kg	NPK-Nr. 411
7160000700	700	10		260	410	25	300.000	
7160800700	700		x		410			
7160000701	700	16		300	500	25	321.000	
7160800701	700		x		500			
7160000800	800	10		290	460	25	361.000	
7160800800	800		x		460			
7160000801	800	16		320	520	25	469.000	
7160800801	800		x		520			
7160000900	900	10		290	460	25	400.000	
7160800900	900		x		460			
7160000901	900	16		320	520	25	535.000	
7160800901	900		x		520			
7160001000	1000	10		290	500	25	516.000	
7160801000	1000		x		500			
7160001001	1000	16		340	560	25	698.000	
7160801001	1000		x		560			

Handrad

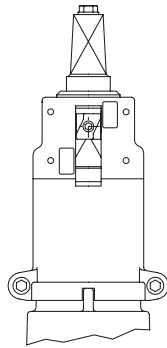
7800



Artikel-Nr.	DN	D	kg	NPK-Nr. 411	NPK-Nr. 412
7800040000	3/4"-2"	140	0.600	873114	871517
7800050000	50	160	1.100	873116	817518
7800080000	80-65	190	1.800	873118	871521
7800100000	100	240	2.400	873119	871522
7800125150	125-150	320	2.500	87312*	87152
7800200000	200	360	3.200	873123	872525
7800250350	250-350	485	11.600	87312*	87152
7800400500	400	600	21.000	873127	871528
7800500600	500-600	800	21.200		

Stellungsanzeiger

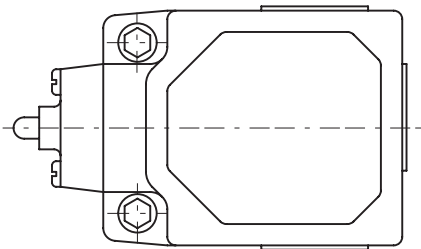
7830



Artikel-Nr.	DN	Typ	kg
7830050000	50	E2/E3	1.600
7830080065	80/65	E2/E3	2.100
7830100000	100	E2/E3	2.100
7830150125	125-150	E2/E3	3.300
7830200000	200	E2/E3	3.900
7830250000	250-350	E2	5.000
7830250001	250-350	E3	5.000
7830400000	400	E2	4.700
7830400001	400	E3	5.000

Grenztaster zu Stellungsanzeiger

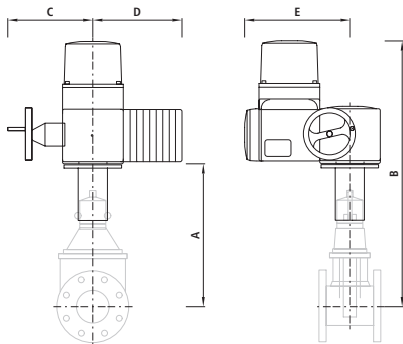
7832



Artikel-Nr.	kg
7832000000	0.220

AUMA-Stellantrieb elektrisch, 400 VAC

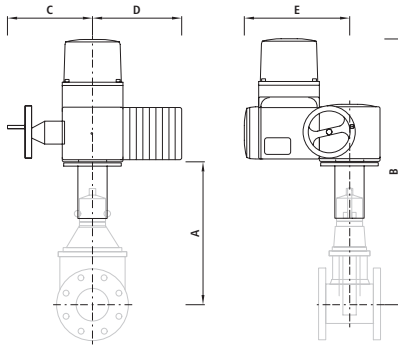
4990



Artikel-Nr.	DN	PN	Typ	A	B	C	D	E	T/S	kg
4990V00051	50	10/16/25	SA07.6	319	610	249	265	238	37	24.000
4990V00066	65	10/16/25	SA07.6	382	673	249	265	238	48	24.000
4990V00081	80	10/16/25	SA07.6	389	680	249	265	238	60	24.000
4990V00101	100	10/16/25	SA07.6	426	717	249	265	238	75	24.000
4990V00126	125	10/16/25	SA10.2	498	791	254	283	248	93	26.000
4990V00151	150	10/16/25	SA10.2	510	803	254	283	248	112	26.000
4990V00201	200	10/16/25	SA10.2	617	910	254	283	248	127	26.000
4990V00251	250	10/16/25	SA14.2	821	1009	336	389	286	157	56.000
4990V00301	300	10/16/25	SA14.2	928	1093	336	389	286	136	56.000
4990V00351	350	10/16/25	SA14.2	1038	1178	336	389	286	160	56.000
4990V00401	400	10/16/25	SA14.2	1147	1336	336	389	286	155	58.000

AUMA-Stellantrieb elektrisch, 230 VAC

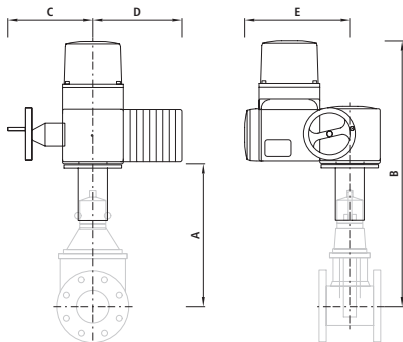
4991



Artikel-Nr.	DN	PN	Typ	A	B	C	D	E	T/S	kg
4991V00051	50	10/16/25	SA07.6	319	610	249	565	238	37	29.000
4991V00066	65	10/16/25	SA07.6	382	673	249	565	238	48	29.000
4991V00081	80	10/16/25	SA07.6	389	680	249	565	238	60	29.000
4991V00101	100	10/16/25	SA07.6	426	717	249	565	238	75	29.000
4991V00126	125	10/16/25	SA10.2	498	791	254	571	248	93	35.000
4991V00151	150	10/16/25	SA10.2	510	803	254	571	248	112	35.000
4991V00201	200	10/16/25	SA10.2	617	910	254	571	248	127	35.000
4991V00251	250	10/16/25	SA14.2	821	1009	338	622	286	157	69.000
4991V00301	300	10/16/25	SA14.2	928	1093	338	622	286	136	69.000
4991V00351	350	10/16/25	SA14.2	1038	1178	338	622	286	160	69.000
4991V00401	400	10/16/25	SA14.2	1147	1336	338	622	286	155	71.000

AUMA-Stellantrieb elektrisch, 24 VDC

4992



Artikel-Nr.	DN	PN	Typ	A	B	C	D	E	T/S	kg
4992V00051	50	10/16/25	SA07.6	319	610	249	443	238	37	34.000
4992V00066	65	10/16/25	SA07.6	382	673	249	443	238	48	34.000
4992V00081	80	10/16/25	SA07.6	389	680	249	443	238	60	34.000
4992V00101	100	10/16/25	SA07.6	426	717	249	443	238	75	34.000
4992V00126	125	10/16/25	SA10.2	498	791	254	528	248	93	40.000
4992V00151	150	10/16/25	SA10.2	510	803	254	528	248	112	40.000
4992V00201	200	10/16/25	SA10.2	617	910	254	528	248	127	40.000
4992V00251	250	10/16/25	SA14.2	821	1009	338	520	286	157	76.000
4992V00301	300	10/16/25	SA14.2	928	1093	338	520	286	136	76.000
4992V00351	350	10/16/25	SA14.2	1038	1178	338	520	286	160	76.000
4992V00401	400	10/16/25	SA14.2	1147	1336	338	520	286	155	78.000



Klappen



9940 Seite B4



9941 Seite B5



9942 Seite B6



9943 Seite B7



9948 Seite B8



9966 Seite B9



9970 Seite B10



9967 Seite B11



4996 Seite B12



Anwendung

Die Klappen von Hawle sind für den Einsatz in Reservoiren, Schieberschächten sowie Industrieanlagen ausgelegt. Nebst den Standardausführungen sind diverse Sonderausführungen auf Anfrage lieferbar. Antriebe für Klappen sind ebenfalls in verschiedenen Ausführungen und von verschiedenen Herstellern erhältlich.

Eigenschaften

- Flanschen-Anschlussmasse
 - nach DIN EN 1092-2
 - DN 40 bis DN 150: PN 10 / 16
 - DN 200 bis DN 400: PN 10 oder PN 16, bei Bestellung angeben
 - DN 65: 4-Loch-Flansch
- Betriebstemperatur
 - max. 40 °C

Werkstoff (Nr. 9940 bis 9947)

- Gehäuse
 - Sphäroguss EN-GJS-400 (GGG 40)
 - EWS-Beschichtung nach GSK, RAL-GZ 662, Schichtdicke min. 250 µm, bis 40 °C
- Scheibe
 - INOX
- Welle
 - INOX
- Sitz
 - EPDM

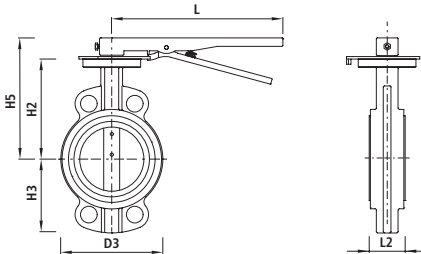
Druckstufe PN 16

Achtung

Genauere Angaben der einzelnen Produkte sind im Online-Produktkatalog unter www.hawle.ch ersichtlich oder können telefonisch nachgefragt werden.

Absperriklappe mit Handhebel, Typ AW, PN 16

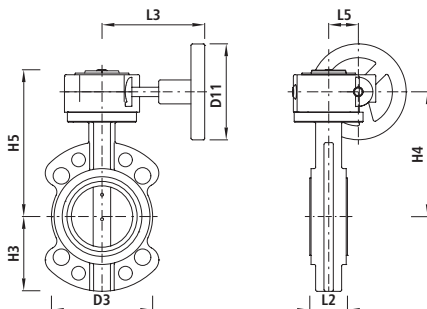
9940



Artikel-Nr.	DN	PN	L2	L	D3	H2	H3	H5	kg
9940040000	40	16	36	267	110	130	61	164	2.500
9940050000	50	16	46	267	118	124	78	157	3.700
9940065000	65	16	49	267	137	134	90	167	4.300
9940080000	80	16	49	267	148	141	98	174	4.800
9940100000	100	16	56	267	159	156	115	189	5.900
9940125000	125	16	59	267	189	170	122	203	7.900
9940150000	150	16	59	267	211	186	148	219	8.500
9940200000	200	10	65	353	269	218	180	258	15.100
9940201000	200	16	65	353	269	218	180	258	15.100
9940250000	250	10	73	353	324	249	210	289	23.000

Absperrklappe mit Getriebe, Typ AW, PN 16

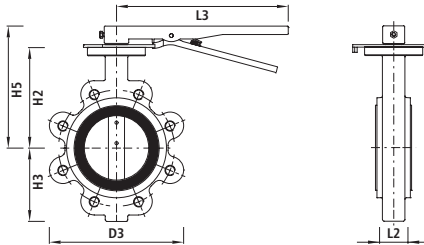
9941



Artikel-Nr.	DN	PN	L2	L3	L5	D3	D11	H3	H4	H5	kg
9941040000	40	16	36	128	39	110	125	61	156	181	3.600
9941050000	50	16	46	128	39	118	125	78	150	175	4.700
9941065000	65	16	49	128	39	137	125	90	160	185	5.200
9941080000	80	16	49	128	39	148	125	98	167	192	5.700
9941100000	100	16	56	137	39	159	125	115	186	219	6.800
9941125000	125	16	59	137	39	189	125	122	200	233	8.800
9941150000	150	16	59	153	52	211	200	148	216	249	11.000
9941200000	200	10	65	153	52	269	200	180	248	281	17.600
9941201000	200	16	65	153	52	269	200	180	248	281	17.600
9941250000	250	10	73	192	52	324	200	210	284	326	23.600
9941251000	250	16	73	192	52	324	200	210	284	326	23.600
9941300000	300	10	81	218	67	375	250	250	320	362	38.600
9941301000	300	16	81	218	67	375	250	250	320	362	38.600
9941350000	350	10	81	289	67	440	300	268	413	465	55.000
9941351000	350	16	81	289	67	440	300	268	413	465	55.000
9941400000	400	10	107	309	89,5	494	400	315	445	497	72.000

Absperrklappe mit Handhebel, Typ LT, PN 16

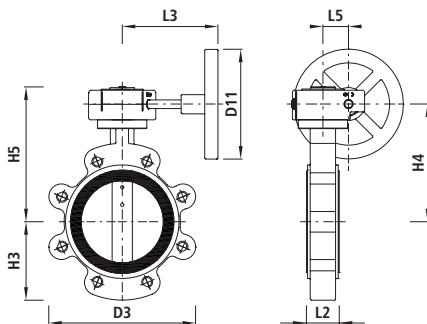
9942



Artikel-Nr.	DN	PN	L2	L3	D3	H2	H3	H5	kg	NPK-Nr. 411
9942040000	40	16	36	267	115	130	65	164	3.700	831235
9942050000	50	16	46	267	118	124	78	157	4.900	831236
9942065000	65	16	49	267	164	134	88	167	6.600	831237
9942080000	80	16	49	267	183	141	98	174	7.400	831238
9942100000	100	16	56	267	206	156	110	189	7.500	831239
9942125000	125	16	59	267	240	170	128	203	11.500	831241
9942150000	150	16	59	267	268	186	143	219	12.500	831242
9942200000	200	10	65	353	335	218	180	258	24.400	831243
9942201000	200	16	65	353	335	218	180	258	24.400	831243
9942250000	250	10	73	353	398	249	205	289	29.700	831244

Absperrklappe mit Getriebe, Typ LT, PN 16

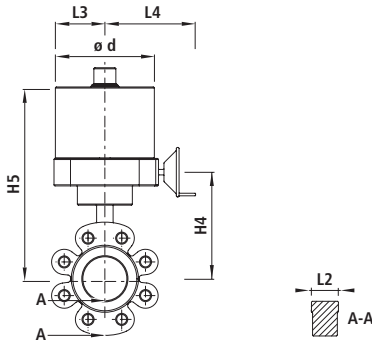
9943



Artikel-Nr.	DN	PN	L2	L3	L5	D3	D11	H3	H4	H5	kg	NPK-Nr. 411
9943040000	40	16	36	128	44	115	125	65	156	181	3.900	831215
9943050000	50	16	46	128	44	118	125	78	150	175	5.800	831216
9943065000	65	16	49	128	44	164	125	88	160	185	7.400	831217
9943080000	80	16	49	128	44	183	125	98	167	192	8.400	831218
9943100000	100	16	56	137	53	206	125	110	186	219	8.600	831219
9943125000	125	16	59	137	53	240	125	128	200	233	12.400	831221
9943150000	150	16	59	153	53	268	200	143	216	249	15.100	831222
9943200000	200	10	65	153	53	335	200	180	248	281	27.700	831223
9943201000	200	16	65	153	53	335	200	180	248	281	27.700	831223
9943250000	250	10	73	192	62	398	200	205	284	326	33.500	831224
9943251000	250	16	73	192	62	398	200	205	284	326	33.500	831224
9943300000	300	10	83	218	62	465	250	250	320	362	59.000	831225
9943301000	300	16	83	218	62	465	250	250	320	362	59.000	831225

Absperrklappe mit Elektroantrieb 24 VDC, Typ LT, PN 16

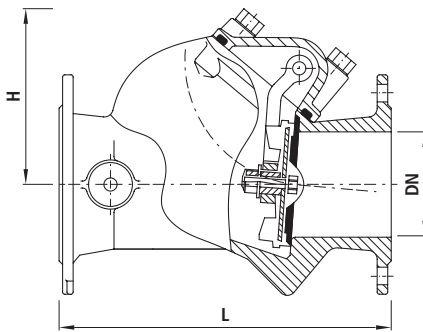
9948



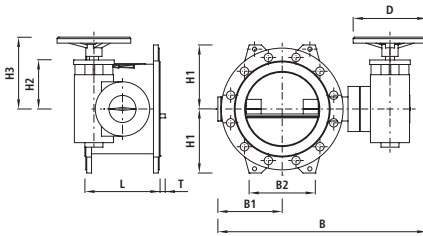
Artikel-Nr.	DN	PN	L2	L3	L4	H4	H5	Gehäuse 4-kant $\varnothing d$	kg
9948040024	40	16	36	65	155	193	376	130/166	9.000
9948050024	50	16	46	65	155	187	370	130/166	10.200
9948065024	65	16	49	65	155	197	380	130/166	12.000
9948080024	80	16	49	65	155	204	387	130/166	12.800
9948100024	100	16	56	65	155	219	402	130/166	13.500
9948125024	125	16	59	65	155	233	416	180/200	17.500
9948150024	150	16	59	65	155	352	535	180/200	26.500
9948200024	200	10	65	65	155	384	567	180/200	37.500
9948201024	200	16	65	65	155	384	567	180/200	37.500
9948250024	250	10	73	65	155	415	598	180/200	43.000
9948251024	250	16	73	65	155	415	598	180/200	43.000
9948300024	300	10	83	65	155	451	634	180/200	61.500

Rückschlagklappe, Typ AVK, PN 16

9966

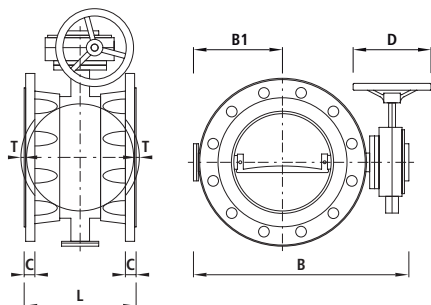


Artikel-Nr.	DN	PN	L	H	kg	NPK-Nr. 411
9966050000	50	16	200	110	15.800	832116
9966065000	65	16	240	140	18.800	832117
9966080000	80	16	260	140	19.800	832118
9966100000	100	16	300	150	23.900	832119
9966125000	125	16	350	195	41.600	832141
9966150000	150	16	400	195	56.600	832142
9966200000	200	10	500	230	88.700	832123
9966200016	200	16	500	230	88.700	832143
9966250000	250	10	600	345	196.000	832124
9966250016	250	16	600	345	196.000	832144
9966300000	300	10	700	385	244.000	832125
9966300016	300	16	700	385	244.000	832145



Artikel-Nr.	DN	PN	L	B	B1	B2	D	T	H1	H2	H3	U	kg	NPK-Nr. 411	NPK-Nr. 412	
9970000150	150	16	210	529	151	190	245		143	136	212	11.25	45.000	831842	831324	
9970000200	200	10	230	582	177	180	245		180	136	212	11.25	60.000	831823	831335	
9970000201	200	16	230	582	177	180	245		180	136	212	11.25	60.000	831843	831345	
9970000250	250	10	250	695	214	220	245	5	213	163	239	10	95.000	831824	831336	
9970000251	250	16	250	695	214	220	245	6	213	163	239	10	95.000	831844	831346	
9970000300	300	10	270	740	237	280	245	11	242	163	239	10	115.000	831825	831337	
9970000301	300	16	270	740	237	280	245	11	242	163	239	10	115.000	831845	831347	
9970000350	350	10	290	878	283	320	370	28	264	184	271	12.5	155.000	831826		
9970000351	350	16	290	878	283	320	370	28	272	184	271	12.5	162.000	831846		
9970000400	400	10	310	923	297	335	370	43	293	184	271	12.5	165.000	831827	831338	
9970000401	400	16	310	923	297	335	370	43	300	285	271	12.5	204.000	831847	831348	
9970000450	450	10	330	1003	333	380	370	57	320	285	372	36.25	220.000			
9970000451	450	16	330	1003	333	380	370	57	330	285	372	36.25	240.000			
9970000500	500	10	350	1045	344	400	370	67	345	334	420	43.5	285.000			
9970000501	500	16	350	1065	344	400	370	67	370	334	420	43.5	325.000			
9970000600	600	10	390	1163	414	440	370	98	400	334	420	43.5	350.000			
9970000601	600	16	390	1193	414	500	370	98	432	334	420	43.5	435.000			
9970000700	700	10	430	1349	511	540	370	126	460	397	484	104	575.000			
9970000701	700	16	430	1349	511	540	370	126	467	397	484	104	610.000			
9970000800	800	10	470	1385	530	610	370	153	520	397	484	104	680.000			
9970000801	800	16	470	1458	530	615	370	153	525	397	484	104	780.000			
9970000900	900	10	510	1583	618	670	370	181	568	432	519	192.5	980.000			
9970000901	900	16	510	1625	618	675	370	181	573	432	519	192.5	1065.000			
9970001000	1000	10	550	1689	650	740	370	206	625	432	519	192.5	1155.000			
9970001001	1000	16	550	1689	650	740	370	206	638	432	519	192.5	1320.000			
9970001100	1100	10	590	1742	720	750	370	237	695	432	519	192.5	1558.000			
9970001101	1100	16	590	1811	720	750	370	237	696	432	519	192.5	1558.000			
9970001200	1200	10	630	2033	782	900	485	264	738	538	625	362.5	1965.000			
9970001201	1200	16	630	2033	782	900	485	264	753	538	625	362.5	2375.000			
9970900001	150-1200		Adapter für die Montage von Einbaugarnituren													

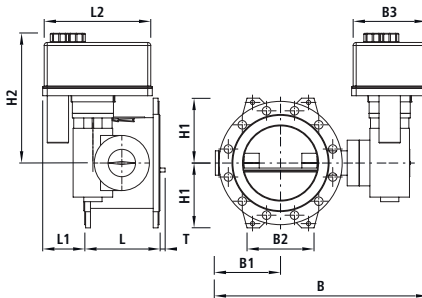
PRO-Klappe® mit Handrad, inkl. Losflanschen, zugfest, für Anlagenbau, PN 16 9967



Artikel-Nr.	DN	PN	L	B	B1	C	T	D	kg	NPK-Nr. 411
9967150000	150	16	210	390	156	25		190	38.000	831123
9967200000	200	10	230	460	192	27		190	46.000	831123
9967200016	200	16	230	460	192	27		190	46.000	831143
9967250000	250	10	250	550	229	29		240	66.000	831124
9967250016	250	16	250	550	229	29		240	66.000	831144
9967300000	300	10	270	570	245	30	5.0	240	84.500	831125
9967300016	300	16	270	570	245	30	5.0	240	84.500	831145
9967350000	350	10	290	570	245	30	5.0	240	95.000	831126
9967350016	350	16	290	570	245	30	5.0	240	95.000	831146
9967400000	400	10	310	744	329	28	25.0	360	160.000	831127
9967400016	400	16	310	744	329	28	25.0	360	160.000	831147
9967500000	500	10	350	925	400	35	56.0	360	306.000	
9967500016	500	16	350	925	400	35	56.0	360	306.000	

Absperrklappe Typ Hawle mit Antrieb 24V

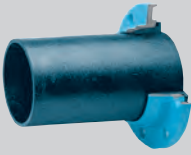
4996



Artikel-Nr.	DN	PN	L	L1	L2	B	B1	B2	B3	T	H1	H2	U	kg
4996150000	150	10/16	210	170	360	540	151	180	250		143	386	11.25	60.000
4996200000	200	10	230	160	360	590	177	180	250		180	386	11.25	75.000
4996200016	200	16	230	160	360	590	177	180	250		180	386	11.25	75.000
4996250000	250	10	250	150	360	705	214	220	250	6	213	413	10.00	110.000
4996250016	250	16	250	150	360	705	214	220	250	6	213	413	10.00	110.000
4996300000	300	10	270	140	360	750	237	280	250	11	242	413	10.00	130.000
4996300016	300	16	270	140	360	750	237	280	250	11	242	413	10.00	130.000
4996350000	350	10	290	130	360	890	283	320	250	28	264	434	12.50	170.000
4996350016	350	16	290	130	360	890	283	320	250	28	272	434	12.50	177.000
4996400000	400	10	310	120	360	930	297	335	250	43	293	434	12.50	180.000
4996400016	400	16	310	120	360	930	297	335	250	43	300	434	12.50	219.000
4996450000	450	10	330	110	360	1010	333	380	250	57	320	535	36.25	235.000
4996450016	450	16	330	110	360	1010	333	380	250	57	330	535	36.25	255.000
4996500000	500	10	350	100	360	1055	344	400	250	67	345	584	43.50	300.000
4996500016	500	16	350	100	360	1055	344	400	250	67	370	584	43.50	340.000



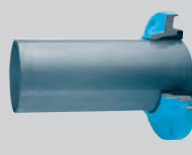
Flanschverbindungen, Dichtungen



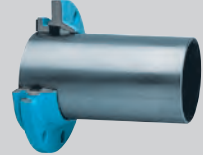
7100 Seite C7



7110 Seite C8



7130 Seite C9



7150 Seite C10



3100 Seite C11



7200 Seite C12



3101 Seite C14



3102 Seite C15



7201 Seite C16



7205 Seite C17



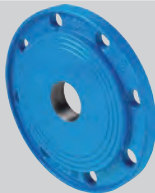
7210 Seite C18



7211 Seite C20



8000 Seite C22



8100 Seite C23



8110 Seite C25



8200 Seite C27



8202 Seite C28



8150 Seite C29

Flanschenverbindungen

Anwendung

Die Zweikammerflansch-Technik löst Verbindungs- und Übergangsprobleme aller Art. Sie ist für alle Bereiche des Rohrleitungsbaus einsetzbar. Bei Abweichungen von Normnennweiten sind auf Anfrage auch Sonderanfertigungen möglich.

Eigenschaften

- Schnelle und einfache Montage
- Sichere Abdichtung
- Jederzeit demontierbar
- Flanschen-Anschlussmasse
 - nach DIN EN 1092-2
 - DN 25 bis DN 150: PN 10 / 16
 - DN 200 bis DN 600: PN 10 oder 16, bei Bestellung angeben
- Betriebstemperatur
 - max. 40 °C

Werkstoff

- Sphäroguss EN-GJS-400 (GGG 40)
- EWS-Beschichtung nach GSK, RAL-GZ 662, Schichtdicke min. 250 µm

Dichtungen

Werkstoff

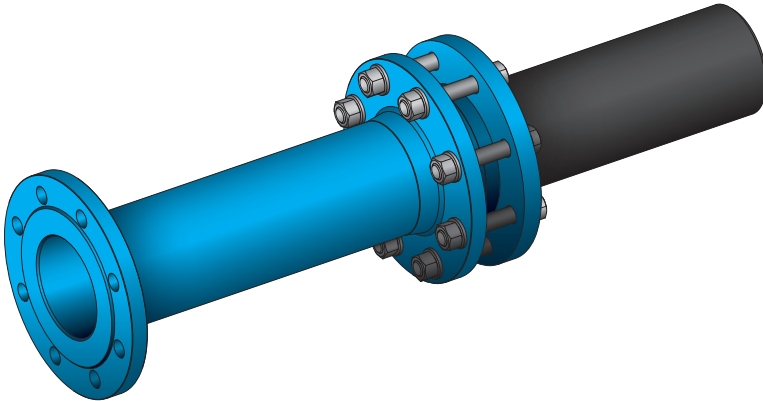
- nach DIN EN 1514-1
- EPDM
- Shore A Härte 70 ±5
- Mit Stahleinlage (Nr. 8200)

Achtung

Die Schubsicherung der Zweikammerflanschtechnik funktioniert nicht auf hochlegierte Stahl- und Chromstahlrohre.

Achtung

Genauere Angaben der einzelnen Produkte sind im Online-Produktkatalog unter www.hawle.ch ersichtlich oder können telefonisch nachgefragt werden.



DN	PN [bar]	Schrauben-Dimension ¹⁾	Schrauben-Anzahl	Gussflansch ²⁾	Schrauben-Länge [mm]					
					7100	7110	7130	7150	8000	8100
25	10-40	M12	4	60						
32	10-40	M16	4	65			70			70
40	10-40	M16	4	65	70	100	70	80	65	70
50	10-40	M16	4	65	70	100	70	80	65	65
65	10/16	M16	4	65	70	110	70	90	75	70
80	10-40	M16	8	65	70	110	70	90	70	70
100	10/16	M16	8	65	70	110	70	90	70	70
125	10/16	M16	8	65	70	110	80	100	70	70
150	10/16	M20	8	70	75	130	90	110	70	80
200	10	M20	8	70	80	140	100	110	75	85
200	16	M20	12	70	80	140	100	110	75	85
250	10	M20	12	75	80	140	110		80	85
250	16	M24	12	80	80	140	110		80	95
300	10	M20	12	80	90	140	110		95	90
300	16	M24	12	90	100	140	110		95	100
350	10	M20	16	80	120				90	
350	16	M24	16	90	120				90	
400	10	M24	16	90	120				100	
400	16	M27	16	100	120				100	

1) Die Schraubenlängen beziehen sich auf die Verbindung mit einem Flansch Typ 21, nach DIN EN 1092-2 (Sphäroguss EN-GJS-400)

2) Flansch Typ 21, nach DIN EN 1092-2 (Sphäroguss EN-GJS-400)

Achtung

Glatter INOX-Flansch

– 2/3-Blattstärke: PN 10

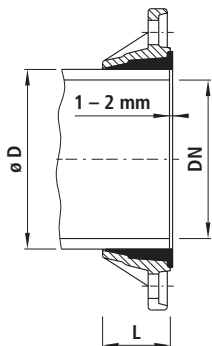
Flanschenverbindung INOX zu Guss

– Guss-Seite elektrisch isoliert mit Isolierhülsen (POM)



Zweikammer-Flansch für Gussrohre, PN 16

7100

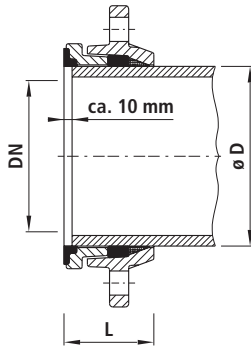


Artikel-Nr.	DN	$\varnothing D$	PN	L	kg	NPK-Nr. 411	NPK-Nr. 412
7100065082	65	82	16	60	3.400	278217	278219
7100080098	80	98	16	65	2.800	278218	273221
7100080101	80	101	16	65	2.800	278218	
7100100118	100	118	16	60	2.900	278219	273222
7100125144	125	144	16	65	4.300	278221	273223
7100150170	150	170	16	65	5.100	278222	273224
7100200222	200	222	10	70	7.300	278223	273235
7100201222	200	222	16	70	7.300	278223	273245
7100250274	250	274	10	80	10.900	278224	273236
7100251274	250	274	16	80	10.900	278224	273246
7100300326	300	326	10	80	13.800	278225	273237
7100301326	300	326	16	80	13.800	278225	273247
7100400429	400	429	10	105	22.500	278227	273238
7100401429	400	429	16	105	22.500	278227	273248

L = Länge montiert

Zweikammer-Flansch für Gussrohre, schubsicher, PN 16

7110

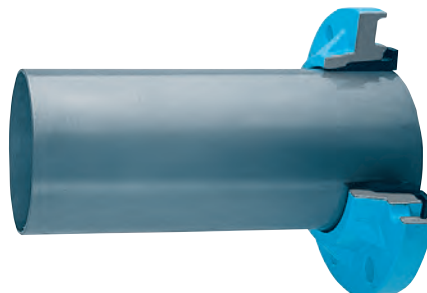
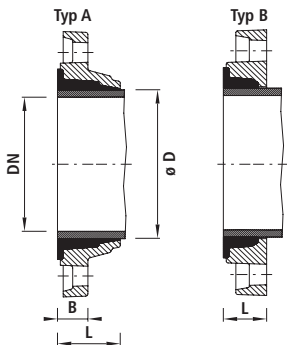


Artikel-Nr.	DN	ø D	PN	L	kg	NPK-Nr. 411	NPK-Nr. 412
7110050066	50	66	16	70	3,000	278236	273118
7110065082	65	82	16	80	3,900	278237	273119
7110080098	80	98	16	75	4,000	278238	273121
7110100118	100	118	16	80	4,500	278239	273122
7110125144	125	144	16	85	6,000	278241	273123
7110150170	150	170	16	100	9,400	278242	273124
7110200222	200	222	10	105	14,000	278243	273145
7110201222	200	222	16	105	14,000	278243	273165
7110250274	250	274	10	105	17,600	278244	273146
7110251274	250	274	16	105	17,600	278244	273166
7110300326	300	326	10	105	21,000	278245	273147
7110301326	300	326	16	105	21,000	278245	273167

L = Länge montiert

Zweikammer-Flansch für Stahlrohre, PN 16

7130

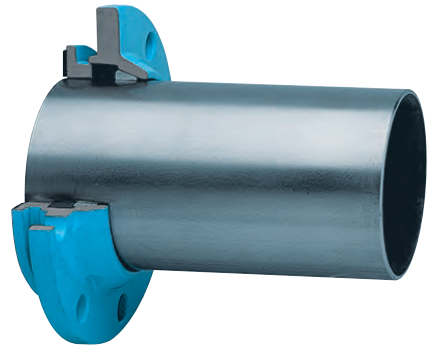
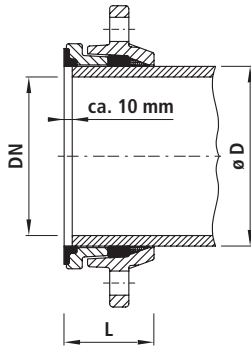


Artikel-Nr.	DN	ø D	Typ	PN	L	B	kg	NPK-Nr. 411	NPK-Nr. 412
7130050056	50	56	A	16	54	26	2.850		273418
7130050060	50	60	A	16	54	26	2.800	278256	273418
7130065076	65	76	A	16	56	28	3.700	278257	273419
7130080089	80	89	A	16	63	25	3.500	278258	273421
7130100108	100	108	A	16	63	25	3.800	278259	273422
7130100114	100	114	A	16	63	23	3.500	278259	273422
7130125133	125	133	A	16	64	33	6.800	278261	273423
7130125140	125	140	A	16	66	28	5.300	278261	273423
7130150168	150	168	A	16	66	25	5.100	278262	273424
7130200211	200	211	A	10	70		12.000	278263	273435
7130201211	200	211	A	16	70		12.000	278263	273445
7130200216	200	216	A	10	70		11.400	278263	273435
7130201216	200	216	A	16	70		11.400	278263	273445
7130200219	200	219	A	10	71	30	8.600	278263	273445
7130201219	200	219	A	16	71	30	8.600	278263	273445
7130250267	250	267	B	10	48		16.500	278264	273436
7130350373	350	373	B	10	62		26.300	278266	

L = Länge montiert

Zweikammer-Flansch für Stahlrohre, schubsicher, PN 16

7150

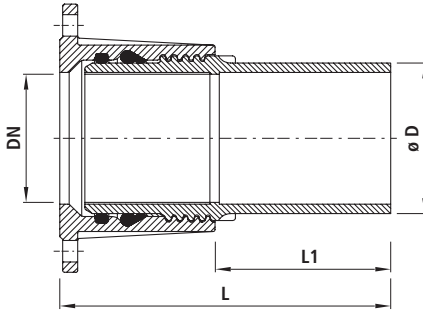


Artikel-Nr.	DN	$\varnothing D$	PN	L	kg	NPK-Nr. 411	NPK-Nr. 412
7150050060	50	60	16	60	2,800	278276	273318
7150065076	65	76	16	60	3,600	278277	273319
7150080089	80	89	16	65	3,900	278278	273321
7150100108	100	108	16	70	4,700	278279	273322
7150100114	100	114	16	70	4,500	278279	273322
7150125133	125	133	16	70	5,800	278281	273323
7150150159	150	159	16	75	7,800	278282	273324
7150150168	150	168	16	75	7,300	278282	273324
7150200219	200	219	10	80	10,000	278283	273335
7150201219	200	219	16	80	10,000	278283	273345

L = Länge montiert

Flansch mit PE-Anschweissende, PN 16

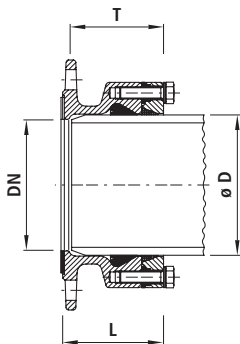
3100



Artikel-Nr.	DN	ø D	PN	L	L1	kg	NPK-Nr. 411	NPK-Nr. 412
3100050063	50	63	16	290	185	4.200	425255	
3100080090	80	90	16	305	180	6.600	425257	425516
3100100110	100	110	16	325	185	9.400	425258	425527
3100100125	100	125	16	375	185	12.600	425259	425528
3100150160	150	160	16	360	185	18.000	425262	425532
3100150180	150	180	16	435	175	24.400	425263	425543
3100200200	200	200	10	405	195	28.600	425264	425554
3100201200	200	200	16	405	195	28.800	425264	425554
3100200225	200	225	10	405	195	30.000	425265	425555
3100201225	200	225	16	405	195	30.000	425265	425555

Steckmuffen-Flansch System 2000, PN 16

7200



Artikel-Nr.		DN	ø D	PN	L	T	kg	NPK-Nr. 411	NPK-Nr. 412
7200050063		50	63	16	90	80	3.600	442415	454314
7200065063	x	65	63	16	90	80	4.400		
7200065075		65	75	16	90	80	4.400	442416	454355
7200080075	x	80	75	16	90	80	5.000		454335
7200080090		80	90	16	95	85	5.600	442417	454336
7200100090	x	100	90	16	95	85	6.000		454346
7200100110	x	100	110	16	95	85	6.200	442418	454347
7200100125		100	125	16	95	85	7.000	442419	454348
7200125110	x	125	110	16	95	85	7.700		454367
7200125125	x	125	125	16	95	85	7.800		454368
7200125140		125	140	16	105	95	8.400	442421	454371
7200125160		125	160	16	150	105	11.800		454372
7200150140	x	150	140	16	105	95	10.600		454381
7200150160	x	150	160	16	115	105	11.600	442422	454382
7200150180		150	180	16	125	115	12.600	442423	454383
7200200200	x	200	200	10	135	125	17.200	442424	454414
7200201200	x	200	200	16	135	125	17.200	442424	454444
7200200225		200	225	10	140	130	17.600	442425	454415
7200201225		200	225	16	140	130	17.600	442425	454445
7200200250		200	250	10	225	145	27.000		454416
7200201250		200	250	16	225	145	27.000		454446
7200250250	x	250	250	10	155	145	26.800	442426	454426
7200251250	x	250	250	16	155	145	27.500	442426	454456
7200250280		250	280	10	160	150	29.000	442427	454427
7200251280		250	280	16	160	150	29.000	442427	454457
7200300315	x	300	315	10	185	175	44.000	442428	454438
7200301315	x	300	315	16	185	175	44.000	442428	454468
7200300355		300	355	10	275	235	61.000		
7200301355		300	355	16	275	235	61.000		
7200400400	x	400	400	10	240	230	97.000		
7200401400	x	400	400	16	240	230	97.000		
7200400450		400	450	10	300	260	81.000		
7200401450		400	450	16	300	260	81.000		
7200500500		500	500	10	365	346	144.000		
7200501500		500	500	16	365	346	144.000		
7200500560		500	560	10	450	372	167.000		
7200501560		500	560	16	450	372	167.000		
7200600630		600	630	10	459	399	260.000		

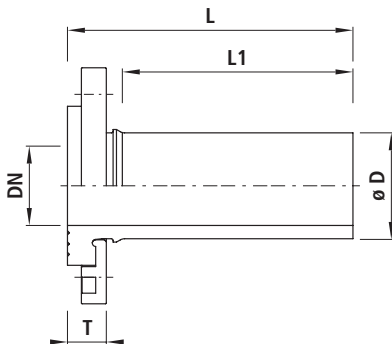
Artikel-Nr.	DN	ø D	PN	L	T	kg	NPK-Nr. 411	NPK-Nr. 412
7200601630	600	630	16	459	399	260.000		

L = Länge montiert

x = Nicht geeignet in Verbindung mit den Klappen (Nr. 9940 bis Nr. 9943)!

Losflansch mit PE-Anschweissende, PN 16/25

3101

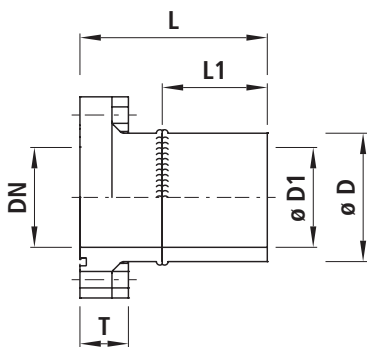


Artikel-Nr.	DN	ø D	PN	SDR	L	L1	T	kg	NPK-Nr. 411	NPK-Nr. 412
3101050063	50	63	16	11	160	120	27	2.500	425255	
3101052063	50	63	25	7.4	160	115	39	2.900	425255	
3101065075	65	75	16	11	170	130	29	2.500	425256	
3101067075	65	75	25	7.4	170	119	45	3.900	425256	
3101080090	80	90	16	11	180	140	29	3.000	425257	425516
3101082090	80	90	25	7.4	180	127	47	4.900	425257	
3101100110	100	110	16	11	200	160	31	3.800	425258	425527
3101102110	100	110	25	7.4	200	144	50	6.700	425258	
3101100125	100	125	16	11	220	170	38	3.800	425259	425528
3101102125	100	125	25	7.4	220	163	51	6.400	425259	
3101125140	125	140	16	11	240	200	38	5.500	425261	425531
3101127140	125	140	25	7.4	240	177	57	9.500	425261	
3101150160	150	160	16	11	260	210	42	7.000	425262	425542
3101152160	150	160	25	7.4	260	193	61	12.800	425262	
3101150180	150	180	16	11	270	220	47	7.800	425263	425543
3101152180	150	180	25	7.4	270	201	63	12.300	425263	
3101200200	200	200	10	11	290	230	50	11.000	425264	425554
3101201200	200	200	16	11	290	230	50	11.000	425264	425554
3101202200	200	200	25	7.4	300	223	71	19.800	425264	
3101200225	200	225	10	11	310	250	50	11.000	425265	425555
3101201225	200	225	16	11	310	250	50	11.000	425265	425555
3101202225	200	225	25	7.4	310	230	74	19.500	425265	
3101250250	250	250	10	11	270	200	56	14.000	425266	425566
3101251250	250	250	16	11	270	200	56	25.000	425266	425566
3101252250	250	250	25	7.4	300	211	83	29.000	425266	
3101250280	250	280	10	11	270	200	56	13.500	425267	425567
3101251280	250	280	16	11	270	200	56	17.000	425267	425567
3101252280	250	280	25	7.4	300	211	83	27.500	425267	
3101300315	300	315	10	11	280	200	58	18.000	425268	425578
3101301315	300	315	16	11	280	200	58	18.000	425268	425578
3101302315	300	315	25	7.4	300	200	85	37.500	425268	
3101350355	350	355	10	11	280	200	65	26.000		
3101351355	350	355	16	11	280	200	65	31.000		
3101400400	400	400	10	11	400	300	74	35.000		
3101401400	400	400	16	11	400	300	74	35.000		
3101500450	500	450	10	11	410	300	92	70.000		
3101501450	500	450	16	11	410	300	92	70.000		
3101500500	500	500	10	11	410	300	92	62.000		

Artikel-Nr.	DN	ø D	PN	SDR	L	L1	T	kg	NPK-Nr. 411	NPK-Nr. 412
3101501500	500	500	16	11	410	300	92	82.000		
3101600560	600	560	10	11	420	300	98	105.000		
3101601560	600	560	16	11	420	300	98	129.000		
3101600630	600	630	10	11	430	300	98	88.000		
3101601630	600	630	16	11	430	300	98	118.000		

Fixflansch mit PE-Anschweissende, spezial, PN 16/25

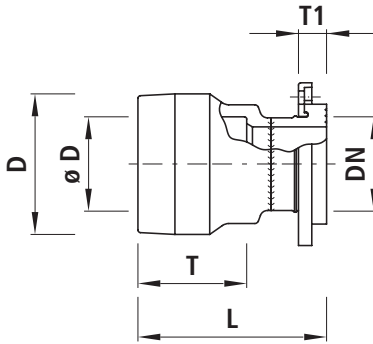
3102



Artikel-Nr.	DN	ø D	ø D1	PN	SDR	L	L1	T	kg
3102065090	65	90	73.6	16	11	255	200	36	3.500
3102080110	80	110	90.0	16	11	300	200	38	4.500
3102100140	100	140	114.6	16	11	260	200	43	5.000
3102125160	125	160	130.8	16	11	260	200	43	6.500
3102125180	125	180	147.2	16	11	315	200	43	6.500
3102150200	150	200	163.6	16	11	265	200	48	8.000
3102200250	200	250	204.6	10	11	270	200	53	11.000
3102201250	200	250	204.6	16	11	270	200	55	11.000
3102250315	250	315	257.8	10	11	320	200	54	17.000
3102251315	250	315	257.8	16	11	330	200	59	18.500
3102300355	300	355	290.6	10	11	280	200	65	22.000
3102301355	300	355	290.6	16	11	280	200	71	24.000
3102350400	350	400	327.4	10	11	385	300	74	30.000
3102351400	350	400	327.4	16	11	385	300	79	37.000
3102400450	400	450	368.2	10	11	390	300	81	39.500
3102401450	400	450	368.2	16	11	390	300	87	47.000
3102400500	400	500	409.2	10	11	590	300	81	50.000
3102401500	400	500	409.2	16	11	590	300	87	63.500
3102500560	500	560	458.4	10	11	405	300	96	58.000
3102501560	500	560	458.4	16	11	405	300	103	81.000
3102500630	500	630	515.6	10	11	610	300	96	117.000
3102501630	500	630	515.6	16	11	630	300	103	109.000

Flansch-Übergang HAWLE-GRIP, PN 16

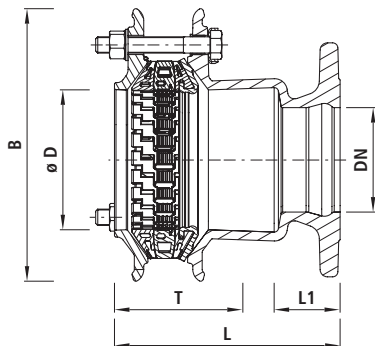
7201



Artikel-Nr.	DN	ø D	PN	L	T	D	T1	kg	NPK-Nr. 411	NPK-Nr. 412
7201080090	80	90	16	240	140	152	40	3.500	436117	454336
7201100110	100	110	16	275	170	175	43	4.700	436118	454347
7201100125	100	125	16	280	172	190	51	4.800	436119	454348
7201150160	150	160	16	297	183	234	57	9.600	436122	454382
7201150180	150	180	16	328	211	260	63	10.100	436123	454283
7201200200	200	200	10	355	231	285	65	15.300	436124	454414
7201201200	200	200	16	355	231	285	65	15.300	436124	454444
7201200225	200	225	10	360	236	315	65	16.000	436125	454415
7201201225	200	225	16	360	236	315	65	16.000	436125	454445

Flansch-Übergang HAWLE-SYNOFLEX, PN 16

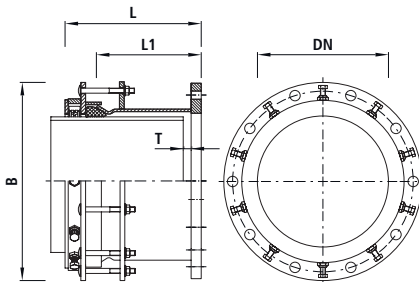
7205



Artikel-Nr.	DN	ø D		PN	L	L1	T		B	kg	NPK-Nr. 411	NPK-Nr. 412
		min./max.					min./max.					
7205050000	50	56-71		16	190	78	84-91		170	5.100	272456	742117
7205065000	65	71-88		16	190	75	85-97		187	6.100	272457	742118
7205080065	80	71-88		16	190	73	85-97		187	6.300	272478	742251
7205080000	80	85-105		16	180	58	86-103		204	6.700	272458	742121
7205080100	80	104-132		16	260	100	119-136		260	10.000	272478	742272
7205100080	100	85-105		16	175	55	86-103		204	7.300	272479	742281
7205100000	100	104-132		16	225	62	119-136		260	10.800	272459	742122
7205100125	100	131-160		16	260	95	119-136		290	12.500	272479	742283
7205125000	125	131-160		16	230	68	119-136		290	13.900	272461	742123
7205125100	125	104-132		16	235	68	119-136		260	13.000	272481	742312
7205125150	125	155-192		16	271	84	126-143		350	16.000	272481	742314
7205150125	150	131-160		16	230	65	119-136		290	13.800	272482	742323
7205150000	150	155-192		16	240	70	126-143		350	16.500	272462	742124
7205150200	150	198-230		16	309	100	143-161		371	36.900		742325
7205200150	200	155-192		10	261	50	119-136		350	22.100		742413
7205201150	200	155-192		16	261	50	119-136		350	22.100		742513
7205200000	200	198-230		10	270	73	143-161		371	26.000	272463	742135
7205201000	200	198-230		16	270	73	143-161		371	26.000	272463	742145
7205200225	200	230-260		10	300	100	149-161		410	32.800	272483	
7205201225	200	230-260		16	300	100	149-161		410	32.800	272483	
7205250000	250	265-310		10	310	105	155-167		464	42.700	272464	742136
7205251000	250	265-310		16	310	105	155-167		464	42.700	272464	742146
7205250200	250	198-230		10	314	105	143-161		371	40.000	272484	742425
7205251200	250	198-230		16	314	105	143-161		371	40.000	272484	742525
7205300000	300	313-356		10	335	120	161-180		510	59.100	272465	742137
7205301000	300	313-356		16	335	120	161-180		510	59.100	272465	742147
7205350000	350	352-396		10	345	100	171-190		550	71.000	272466	
7205400000	400	398-442		10	360	110	181-200		596	83.000	272467	742138

Flansch-Übergang HAWLE-MULTIGRIP längskraftschlüssig, PN 16

7210

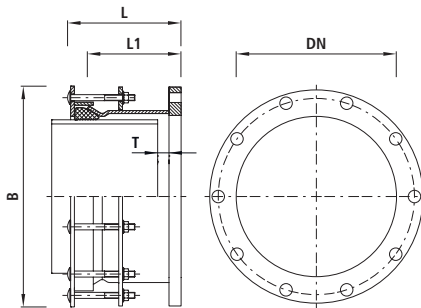


Artikel-Nr.	DN	ø D min./max.	PN	L	L1	T min.	B	kg
7210350355	350	340-370	10	410	330	25	560	106.000
7210351355	350	340-370	16	410	330	25	560	132.000
7210350375	350	360-390	10	410	330	25	580	109.000
7210351375	350	360-390	16	410	330	25	580	136.000
7210400400	400	385-415	10	410	330	25	600	122.000
7210401400	400	385-415	16	410	330	25	600	150.000
7210400430	400	415-445	10	410	330	25	640	127.000
7210401430	400	415-445	16	410	330	25	640	157.000
7210450455	450	440-470	10	410	330	25	660	143.000
7210451455	450	440-470	16	410	330	25	660	178.000
7210450480	450	465-495	10	410	330	25	680	148.000
7210451480	450	465-495	16	410	330	25	680	183.000
7210500505	500	490-520	10	420	330	25	720	160.000
7210501505	500	490-520	16	420	330	25	720	208.000
7210500530	500	515-545	10	420	330	25	740	165.000
7210501530	500	515-545	16	420	330	25	740	213.000
7210500560	500	545-575	10	450	370	170	788	178.000
7210501560	500	545-575	16	450	370	170	788	216.000
7210600610	600	595-625	10	420	350	25	808	203.000
7210601610	600	595-625	16	420	350	25	808	261.000
7210600630	600	615-645	10	420	350	25	828	207.000
7210601630	600	615-645	16	420	350	25	828	265.000
7210700710	700	695-725	10	420	350	25	908	238.000
7210701710	700	695-725	16	420	350	25	908	278.000
7210700735	700	720-750	10	420	350	25	933	255.000
7210701735	700	720-750	16	420	350	25	933	291.000
7210800800	800	785-815	10	420	350	25	998	290.000
7210801800	800	785-815	16	420	350	25	998	330.000
7210800810	800	795-825	10	420	350	25	1008	292.000
7210801810	800	795-825	16	420	350	25	1008	332.000
7210800840	800	825-855	10	420	350	25	1038	315.000
7210801840	800	825-855	16	420	350	25	1038	342.000
7210900900	900	885-915	10	420	350	25	1098	342.000
7210901900	900	885-915	16	420	350	25	1098	355.000
7210900915	900	900-930	10	420	350	25	1113	345.000
7210901915	900	900-930	16	420	350	25	1113	375.000
7210900945	900	930-960	10	420	350	25	1143	366.000
7210901945	900	930-960	16	420	350	25	1143	440.000

Artikel-Nr.	DN	ø D min./max.	PN	L	L1	T min.	B	kg
7210100001	1000	985-1015	10	420	350	25	1198	403.000
7210100101	1000	985-1015	16	420	350	25	1198	490.000
7210100002	1000	1000-1030	10	420	350	25	1213	407.000
7210100102	1000	1000-1030	16	420	350	25	1213	494.000
7210100003	1000	1030-1060	10	420	350	25	1243	460.000
7210100103	1000	1030-1060	16	420	350	25	1243	510.000
7210120004	1200	1185-1215	10	420	350	25	1398	556.000
7210120005	1200	1205-1235	10	420	350	25	1418	561.000
7210120006	1200	1240-1270	10	420	350	25	1453	580.000

Flansch-Übergang HAWLE-LARGESIZE nicht längskraftschlüssig, PN 16

7211

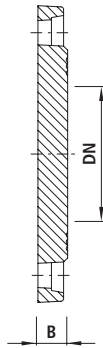


Artikel-Nr.	DN	ø D min./max.	PN	L	L1	T min.	B	kg
7211350355	350	340-370	10	340	300	25	520	64.000
7211351355	350	340-370	16	340	300	25	520	64.000
7211350375	350	360-390	10	340	300	25	540	65.000
7211351375	350	360-390	16	340	300	25	540	65.000
7211400405	400	390-420	10	340	300	25	580	76.000
7211401405	400	390-420	16	340	300	25	580	76.000
7211400425	400	410-440	10	340	300	25	600	77.000
7211401425	400	410-440	16	340	300	25	600	77.000
7211450450	450	435-465	10	340	300	25	620	90.000
7211451450	450	435-465	16	340	300	25	620	90.000
7211450475	450	460-490	10	340	300	25	640	92.000
7211451475	450	460-490	16	340	300	25	640	92.000
7211500505	500	490-520	10	340	300	25	680	113.000
7211501505	500	490-520	16	340	300	25	680	113.000
7211500525	500	510-540	10	340	300	25	700	114.000
7211501525	500	510-540	16	340	300	25	700	114.000
7211500550	500	535-565	10	370	330	170	720	117.000
7211501550	500	535-565	16	370	330	170	720	117.000
7211500575	500	560-590	10	370	330	170	740	117.000
7211501575	500	560-590	16	370	330	170	740	117.000
7211600605	600	590-620	10	340	300	25	763	153.000
7211601605	600	590-620	16	340	300	25	763	153.000
7211600635	600	620-650	10	340	300	25	793	156.000
7211601635	600	620-650	16	340	300	25	793	156.000
7211600660	600	645-675	10	370	330	170	818	158.000
7211601660	600	645-675	16	370	330	170	818	158.000
7211700685	700	670-700	10	340	300	25	843	165.000
7211701685	700	670-700	16	340	300	25	843	165.000
7211700710	700	695-725	10	340	300	25	868	167.000
7211701710	700	695-725	16	340	300	25	868	167.000
7211700735	700	720-750	10	340	300	25	893	169.000
7211701735	700	720-750	16	340	300	25	893	169.000
7211700765	700	750-780	10	370	330	170	923	172.000
7211701765	700	750-780	16	370	330	170	923	172.000
7211800795	800	780-810	10	340	300	25	953	176.000
7211801795	800	780-810	16	340	300	25	953	176.000
7211800820	800	805-835	10	340	300	25	978	178.000
7211801820	800	805-835	16	340	300	25	978	178.000

Artikel-Nr.	DN	ø D min./max.	PN	L	L1	T min.	B	kg
7211800850	800	835-865	10	340	300	25	1008	181.000
7211801850	800	835-865	16	340	300	25	1008	181.000
7211800875	800	860-890	10	370	330	170	1033	183.000
7211801875	800	860-890	16	370	330	170	1033	183.000
7211900910	900	895-925	10	340	300	25	1068	201.000
7211901910	900	895-925	16	340	300	25	1068	201.000
7211900940	900	925-955	10	340	300	25	1098	204.000
7211901940	900	925-955	16	340	300	25	1098	204.000
7211900970	900	955-985	10	370	330	170	1128	206.000
7211901970	900	955-985	16	370	330	170	1128	206.000
7211100001	1000	985-1015	10	340	300	25	1158	241.000
7211100101	1000	985-1015	16	340	300	25	1158	241.000
7211100002	1000	1000-1030	10	340	300	25	1173	242.000
7211100102	1000	1000-1030	16	340	300	25	1173	242.000
7211100003	1000	1030-1060	10	340	300	25	1203	245.000
7211100103	1000	1030-1060	16	340	300	25	1203	245.000
7211100004	1000	1060-1090	10	370	330	170	1233	247.000
7211100104	1000	1060-1090	16	370	330	170	1233	247.000
7211120005	1200	1185-1215	10	340	300	25	1358	315.000
7211120105	1200	1185-1215	16	340	300	25	1358	315.000
7211120006	1200	1205-1235	10	340	300	25	1378	317.000
7211120106	1200	1205-1235	16	340	300	25	1378	317.000
7211120007	1200	1235-1265	10	340	300	25	1408	320.000
7211120107	1200	1235-1265	16	340	300	25	1408	320.000

Blindflansch, PN 16

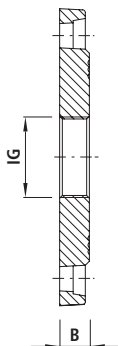
8000



Artikel-Nr.	DN	PN	B	kg	NPK-Nr. 411	NPK-Nr. 412
8000040000	40	16	23	1.800	271115	271117
8000050000	50	16	21	2.600	271116	271118
8000065000	65	16	26	4.100	271117	271119
8000080000	80	16	21	3.900	271118	271121
8000100000	100	16	21	4.900	271119	271122
8000125000	125	16	21	5.900	271141	271123
8000150000	150	16	21	8.000	271142	271124
8000200000	200	10	23	15.400	271123	271135
8000201000	200	16	23	11.600	271143	271145
8000250000	250	10	25	18.400	271124	271136
8000251000	250	16	25	17.600	271144	271146
8000300000	300	10	30	30.400	271125	271137
8000301000	300	16	30	24.000	271145	271147
8000350000	350	10	30	47.700	271126	
8000351000	350	16	30	34.400	271146	
8000400000	400	10	30	44.800	271127	271138
8000401000	400	16	30	42.000	271147	271148

Gewindeflansch, PN 16

8100

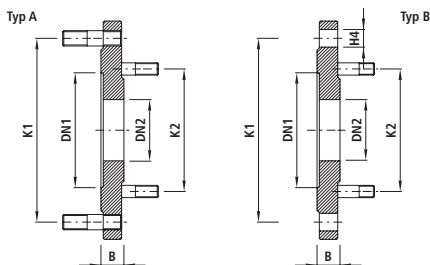


Artikel-Nr.	DN	PN	IG	B	kg	NPK-Nr. 411	NPK-Nr. 412
8100040040	40	16	1 1/4"	23	1.600	278155	271217
8100040063	40	16	2"	23	1.980	278155	271217
8100050032	50	16	1"	21	2.100	278156	271218
8100050040	50	16	1 1/4"	21	2.470	278156	271218
8100050050	50	16	1 1/2"	21	2.400	278156	271218
8100050063	50	16	2"	21	2.200	278156	271218
8100065032	65	16	1"	26	4.000	278157	271219
8100065040	65	16	1 1/4"	26	3.940	278157	271219
8100065050	65	16	1 1/2"	26	3.950	278157	271219
8100065063	65	16	2"	26	3.500	278157	271219
8100065075	65	16	2 1/2"	26	3.610	278157	271219
8100080032	80	16	1"	21	3.710	278158	271221
8100080040	80	16	1 1/4"	21	3.600	278158	271221
8100080050	80	16	1 1/2"	21	3.500	278158	271221
8100080063	80	16	2"	21	3.400	278158	271221
8100080075	80	16	2 1/2"	21	3.200	278158	271221
8100080090	80	16	3"	21	3.140	278158	271221
8100100032	100	16	1"	21	5.000	278159	271222
8100100040	100	16	1 1/4"	21	4.450	278159	271222
8100100050	100	16	1 1/2"	21	4.500	278159	271222
8100100063	100	16	2"	21	4.400	278159	271222
8100100075	100	16	2 1/2"	21	4.100	278159	271222
8100100090	100	16	3"	21	4.000	278159	271222
8100100100	100	16	4"	21	3.400	278159	271222
8100125032	125	16	1"	21	7.700	278161	271223
8100125040	125	16	1 1/4"	21	7.700	278161	271223
8100125050	125	16	1 1/2"	21	7.700	278161	271223
8100125063	125	16	2"	21	7.700	278161	271223
8100125075	125	16	2 1/2"	21	8.900	278161	271223
8100125090	125	16	3"	21	6.400	278161	271223
8100125110	125	16	4"	21	6.400	278161	271223
8100150032	150	16	1"	21	9.300	278162	271224
8100150040	150	16	1 1/4"	21	9.300	278162	271224
8100150050	150	16	1 1/2"	21	9.300	278162	271224
8100150063	150	16	2"	21	7.500	278162	271224
8100150075	150	16	2 1/2"	21	8.600	278162	271224
8100150090	150	16	3"	21	8.400	278162	271224
8100150110	150	16	4"	21	8.400	278162	271224

Artikel-Nr.	DN	PN	IG	B	kg	NPK-Nr. 411	NPK-Nr. 412
8100200032	200	10	1"	23	11.300	278163	271235
8100200040	200	10	1 1/4"	23	15.500	278163	271235
8100200050	200	10	1 1/2"	23	15.500	278163	271235
8100200063	200	10	2"	23	15.500	278163	271235
8100200075	200	10	2 1/2"	23	15.500	278163	271235
8100200090	200	10	3"	23	14.900	278163	271235
8100200110	200	10	4"	23	15.500	278163	271235
8100201032	200	16	1"	23	11.270	278163	271245
8100201040	200	16	1 1/4"	23	15.500	278163	271245
8100201050	200	16	1 1/2"	23	15.500	278163	271245
8100201063	200	16	2"	23	11.300	278163	271245
8100201075	200	16	2 1/2"	23	15.500	278163	271245
8100201090	200	16	3"	23	15.500	278163	271245
8100201110	200	16	4"	23	15.500	278163	271245
8100251063	250	16	2"	25	21.000	278164	271246
8100301063	300	16	2"	30	37.000	278165	271247

XR-Reduzierflansch, PN 16

8110

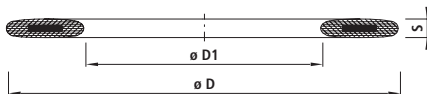


Artikel-Nr.	DN1	DN2	Typ	PN	K1	Gewinde 1	K2	Gewinde 2	B	kg	NPK-Nr. 412
8110065050	65	50	A	16	145	M16x50	125	M16x50	47	5.600	
8110080050	80	50	A	16	160	M16x50	125	M16x50	28	5.600	272131
8110080065	80	65	A	16	160	M16x50	145	M16x50	28	5.400	
8110100050	100	50	A	16	180	M16x50	125	M16x50	27	6.300	272132
8110100065	100	65	A	16	180	M16x50	145	M16x50	30	6.300	
8110100080	100	80	A	16	180	M16x50	160	M16x50	47	8.400	272152
8110125050	125	50	A	16	210	M16x50	125	M16x50	27	6.300	272133
8110125065	125	65	A	16	210	M16x50	145	M16x50	30	8.200	
8110125080	125	80	A	16	210	M16x50	160	M16x50	30	8.000	272153
8110125100	125	100	A	16	210	M16x50	180	M16x50	30	9.250	272173
8110150050	150	50	B	16	240		125	M16x50	30	11.000	272134
8110150065	150	65	B	16	240		145	M16x50	30	10.800	
8110150080	150	80	B	16	240		160	M16x50	30	10.700	272154
8110150100	150	100	A	16	240	M20x60	180	M16x50	30	11.200	272174
8110150125	150	125	A	16	240	M20x60	210	M16x50	30	11.200	272214
8110200065	200	65	B	10	295		145	M16x50	30	14.800	
8110201065	200	65	B	16	295		145	M16x50	30	14.800	
8110200080	200	80	B	10	295		160	M16x50	30	14.700	272315
8110201080	200	80	B	16	295		160	M16x50	30	14.500	272515
8110200100	200	100	B	10	295		180	M16x50	30	13.700	272335
8110201100	200	100	B	16	295		180	M16x50	30	14.900	272535
8110200125	200	125	B	10	295		210	M16x50	31	13.700	272355
8110201125	200	125	B	16	295		210	M16x50	31	13.700	272555
8110200150	200	150	A	10	295	M20x60	240	M20x60	32	16.500	272375
8110201150	200	150	A	16	295	M20x60	240	M20x60	32	16.600	272575
8110250080	250	80	B	10	350		160	M16x50	31	13.700	272316
8110251080	250	80	B	16	355		160	M16x50	31	21.900	272516
8110250100	250	100	B	10	350		180	M16x50	31	21.900	272336
8110251100	250	100	B	16	355		180	M16x50	31	21.800	272536
8110250125	250	125	B	10	350		210	M16x50	31	21.500	272356
8110251125	250	125	B	16	355		210	M16x50	31	21.300	272556
8110250150	250	150	B	10	350		240	M20x60	31	20.000	272376
8110251150	250	150	B	16	355		240	M20x60	31	19.700	272576
8110250200	250	200	A	10	350	M20x60	295	M20x60	32	21.300	272416
8110251201	250	200	A	16	355	M24x60	295	M20x60	32	21.500	272616
8110300100	300	100	B	10	400		180	M16x50	31	27.100	272337
8110301100	300	100	B	16	410		180	M16x50	31	27.100	272537
8110300125	300	125	B	10	400		210	M16x50	31	27.200	272357

Artikel-Nr.	DN1	DN2	Typ	PN	K1	Gewinde 1	K2	Gewinde 2	B	kg	NPK-Nr. 412
8110301125	300	125	B	16	410		210	M16x50	31	27.200	272557
8110300150	300	150	B	10	400		240	M20x60	38	33.000	272377
8110301150	300	150	B	16	410		240	M20x60	38	33.000	272577
8110300200	300	200	B	10	400		295	M20x60	32	24.800	272417
8110301201	300	200	B	16	410		295	M20x60	32	24.800	272617
8110300250	300	250	A	10	400	M20x60	350	M20x60	33	29.000	272437
8110301251	300	250	A	16	410	M24x60	355	M24x60	33	22.600	272637
8110350200	350	200	B	10	460		295	M20x60	38	36.200	272418
8110351201	350	200	B	16	470		295	M20x60	38	36.200	272618
8110350250	350	250	A	10	460	M20x60	350	M20x60	38	36.200	272438
8110351251	350	250	A	16	470	M24x60	355	M24x60	38	36.200	272638
8110350300	350	300	A	10	460	M20x60	400	M20x60	38	32.400	272457
8110351301	350	300	A	16	470	M24x60	410	M24x60	38	32.400	272657
8110400100	400	100	B	10	515		180	M16x50	38	53.800	272339
8110401100	400	100	B	16	525		180	M16x50	38	53.800	272539
8110400150	400	150	B	10	515		240	M20x60	38	50.200	272379
8110401150	400	150	B	16	525		240	M20x60	38	50.200	272579
8110400200	400	200	B	10	515		295	M20x60	38	46.200	272419
8110401201	400	200	B	16	525		295	M20x60	38	46.200	272619
8110400250	400	250	B	10	515		350	M20x60	38	40.300	272439
8110401251	400	250	B	16	525		355	M24x60	38	40.300	272639
8110400300	400	300	B	10	515		400	M20x60	39	39.800	272458
8110401301	400	300	B	16	525		410	M24x60	39	39.800	272658
8110400350	400	350	A	10	515	M24x70	460	M20x60	40	39.800	
8110401351	400	350	A	16	525	M27x70	470	M24x70	40	39.800	

G-ST-Flanschdichtung mit Stahleinlage, PN 16

8200

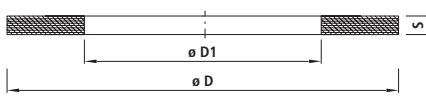


Artikel-Nr.	DN	PN	ø D	ø D1	S	kg	NPK-Nr. 411	NPK-Nr. 412
8200025000	25	10-40	71	34	4	0.010	877613	
8200032000	32	10-40	82	43	4	0.023	877614	
8200040000	40	10-40	92	49	4	0.028	877615	274817
8200050000	50	10-40	107	61	4	0.034	877616	274818
8200065000	65	10-40	127	77	4	0.060	877617	278819
8200080000	80	10-40	142	89	4	0.063	877618	274821
8200100000	100	10-16	162	115	5	0.075	877619	274822
8200100040	100	40	167	115	5	0.110	877619	
8200125000	125	10-16	192	141	5	0.110	877621	274823
8200125040	125	40	194	141	5	0.110		
8200150000	150	10-16	218	169	6	0.113	877622	274824
8200150040	150	40	224	169	6	0.168		
8200200000	200	10-16	273	220	6	0.216	877623	274865
8200200025	200	25	284	220	6	0.190		
8200200040	200	40	290	220	6	0.190		
8200250000	250	10	328	273	6	0.277	877624	274846
8200250016	250	16	329	273	6	0.240	877624	274866
8200250025	250	25	340	273	6	0.240		
8200300000	300	10	378	324	6	0.301	877625	274847
8200300016	300	16	384	324	6	0.270	877625	274867
8200300025	300	25	400	324	6	0.245		
8200350000	350	10	438	356	7	0.420	877626	
8200350016	350	16	445	368	7	0.430	877626	
8200400000	400	10	490	407	7	0.470	877627	274848
8200400016	400	16	497	420	7	0.470	877627	274868
8200450000	450	10	540	470	7	0.500		
8200450016	450	16	557	470	7	0.500		
8200500000	500	10	595	520	7	0.550		
8200500016	500	16	618	520	7	0.550		
8200600000	600	10	695	620	7	1.780		
8200600016	600	16	735	620	7	1.780		

S = Mass in unverpresstem Zustand. In verpresstem Zustand S abzüglich 25 %.

Flanschdichtung REFALIT, PN 16, Gas/Wasser

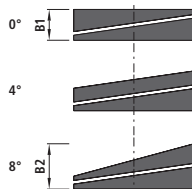
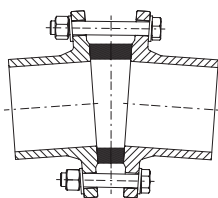
8202



Artikel-Nr.	DN	PN	ø D	ø D1	S	kg
8202025000	25	10-40	71	34	2	0.008
8202032000	32	10-40	82	43	2	0.018
8202040000	40	10-40	92	49	2	0.020
8202050000	50	10-40	107	61	2	0.028
8202065000	65	10-40	127	77	2	0.050
8202080000	80	10-40	142	89	2	0.026
8202100000	100	10-16	162	115	2	0.068
8202125000	125	10-16	192	141	2	0.100
8202150000	150	10-16	218	169	2	0.103
8202200000	200	10-16	273	220	2	0.202
8202250016	250	10-16	329	273	2	0.225
8202300000	300	10	378	324	2	0.255
8202300016	300	16	384	324	2	0.260

Keilring verstellbar, für Flanschenverbindungen, PN 16

8150



Artikel-Nr.	DN	PN	B1	B2	kg
8150050001	50	10-40	17	24	0.180
8150065001	65	10-40	18	26	0.260
8150080001	80	10-40	22	30	0.330
8150100001	100	10-16	24	33	0.380
8150125001	125	10-16	24	33	0.500
8150150001	150	10-16	27	39	0.600
8150200001	200	10-16	33	50	0.900
8150250001	250	10-16	38	59	1.300
8150300001	300	10-16	45	68	1.500
8150350001	350	10-16	45	68	1.800
8150400001	400	10-16	48	74	2.100
8150500001	500	10-16	51	79	2.800

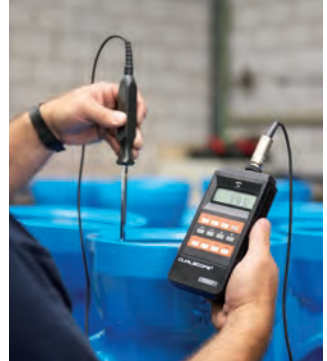
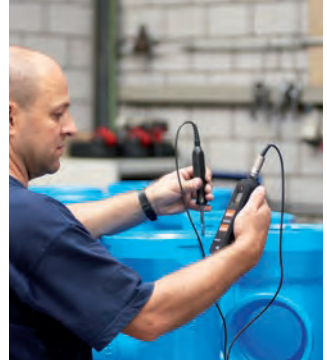


**Schweissteile,
Verteilbatterien**



Schweissteile, Formstücke

Neben Standard-Guss-Formstücken bietet Hawle auch speziell auf Mass gefertigte Schweissteile an. Seit 2013 ist die Hawle Armaturen AG als Schweissfachbetrieb nach ISO 3834-2 zertifiziert; die Schweissfachleute haben die Verfahrensprüfung nach ISO 15614-1 absolviert. Im Werk Sirmach werden Schweissteile aus Stahl bis zu einer Länge von 2000 mm geschweisst, gestrahlt und beschichtet.



EWS-Beschichtung

Armaturen und Guss-Formteile werden im Epoxy-Wirbel-Sinter-Verfahren (EWS) beschichtet. Diese Technologie ist bis heute das fortschrittlichste Beschichtungsverfahren. Dabei wird ein Epoxy-Pulver auf das heiße Gussstück aufgeschmolzen. Es entsteht eine vollflächige, geschlossene Schicht mit einer Mindestdicke von 250 µm. Als Mitglied der Gütegemeinschaft Schwerer Korrosionsschutz (GSK) erfüllt Hawle die sehr strengen Qualitätsstandards und hält sich an die Gütesicherung RAL-GZ 662.

Vorteile der EWS-Beschichtung

Die Vorteile der EWS-Beschichtung sind vielfältig:

- Die porenfreie Beschichtung schützt zuverlässig vor Korrosion und Inkrustationen.
- Keine elektrochemische Spannungsunterschiede zwischen verschiedenen Materialien.

- Die Oberfläche ist lösungsmittelfrei und hygienisch unbedenklich. Dies beeinflusst die Trinkwasserqualität in keiner Weise.
- EWS-beschichtete Hawle-Armaturen sind besonders robust und langlebig: Das spart Rohstoffe und Produktionsenergie.
- Die Ökobilanz ist günstig, da beim Beschichtungsprozess die Bauteile lediglich auf 200 °C aufgeheizt werden.
- Die Wasserversorgungen bestätigen immer wieder die lange Lebensdauer und den störungsfreien Betrieb der Hawle-Armaturen. Die hohe mechanische Festigkeit und chemische Beständigkeit bürgen für beste Qualität.



Verteilbatterien

Vierorts muss die Wasserverteilung von Spitälern, Wohnheimen, Industriebauten, Wohnüberbauungen usw. umfassend saniert werden. Hawle fertigt seit fast 50 Jahren Systemlösungen für Wasser- und Gasversorger, realisiert mit der gleichen Präzision aber auch Verteilbatterien ab DN 50 mit dem höchsten technischen Standard für die Wasserverteilung in Grossgebäuden, sowohl bei Sanierungen als auch bei Neubauten. Mit den in Sirnach produzierten Verteilbatterien bietet Hawle eine perfekte und passgenaue

Installation, exakt nach Kundenbedürfnissen und Platzverhältnissen – und dies bei kurzen Reaktionszeiten und mit vorteilhaften Produktionskosten. Sämtliche Hawle-Verteilbatterien werden entweder als Schweisstteile mit EWS-Beschichtung oder in Chromstahl gefertigt. Sie sind deshalb absolut korrosionsbeständig, verhindern die Entstehung eines galvanischen Elements und sichern so die saubere Unterbrechung elektrischer Strömung – mit Langzeit-Garantie.





Regelventile, Schmutzfänger



1500 Seite E1.2



1501 Seite E1.3



1502 Seite E1.4



1503 Seite E1.5



1504 Seite E1.6



1505 Seite E1.7



1515 Seite E1.8



1593 Seite E1.9



1400 Seite E2.2



1401 Seite E2.3



1402 Seite E2.4



1403 Seite E2.5



1404 Seite E2.6



1405 Seite E2.7



1406 Seite E2.8



1300 Seite E3.2





1980 Seite E6.2



1699 Seite E6.3



1090 Seite E6.4



1995 Seite E6.6



1951 Seite E6.6



1998 Seite E6.7



1960 Seite E6.7



1961 Seite E6.8



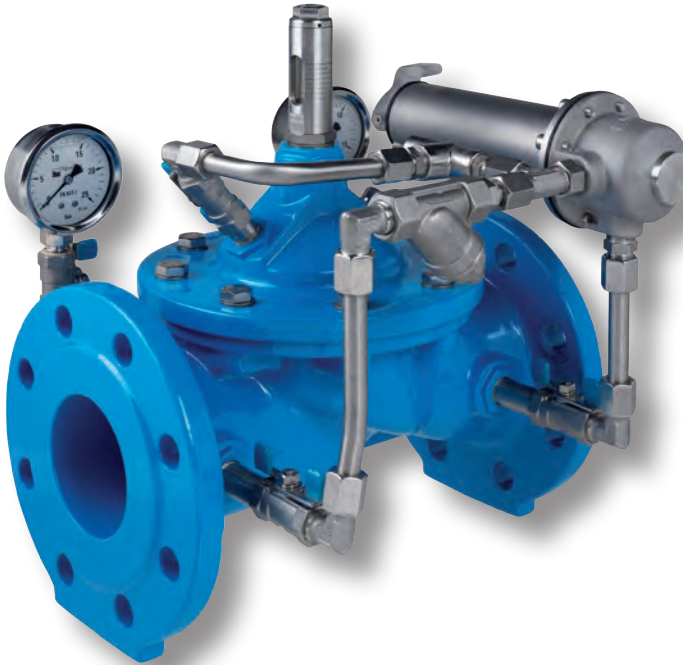
2001 Seite E6.9



2011 Seite E6.9



2002 Seite E6.10



Funktionell

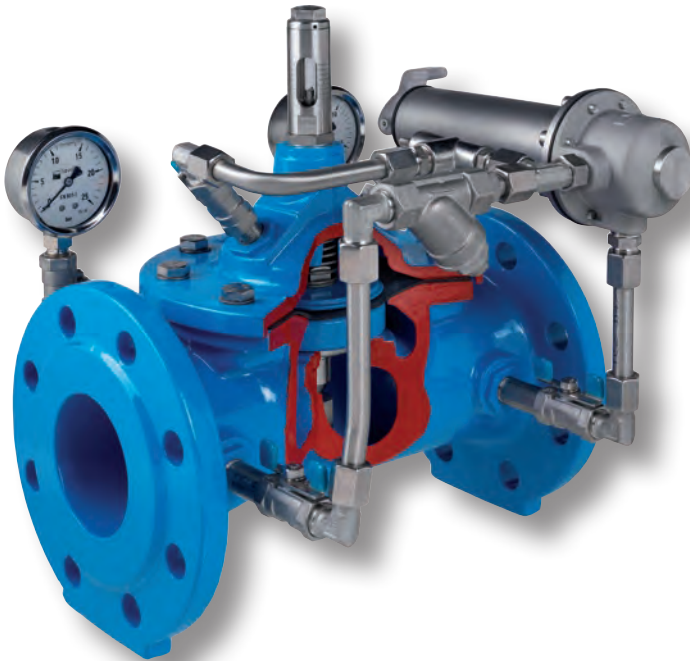
- Absperrbare Steuerleitung erlaubt eine unterbrechungsfreie Funktionskontrolle.
- Einfache und schnelle Zustandsanzeige dank Manometern und optischem Stellungsanzeiger
- Schnelle und einfache Inbetriebnahme dank integriertem Entlüftungssystem
- Einfache und sichere Ventileinstellung mit einzigartigem Hebelsystem – keine Spezialwerkzeuge notwendig

Lange Lebensdauer

- Sehr gute Korrosionsbeständigkeit aufgrund der 250 µm dicken EWS-Beschichtung und rostfreier Steuerleitungs-Anschlüsse
- Geringste Abnutzung dank höchster Präzision bei allen Komponenten
- Maximaler Korrosionsschutz, da alle Komponenten aus rostfreiem Stahl
- Schutz des Steuerungssystems durch integrierten Schmutzfilter
- Kompetente Beratung und eigene Serviceorganisation erlauben eine gezielte Auswahl und regelmäßige Betreuung.

Achtung

Genauere Angaben der einzelnen Produkte sind im Online-Produktkatalog unter www.hawle.ch ersichtlich oder können telefonisch nachgefragt werden.

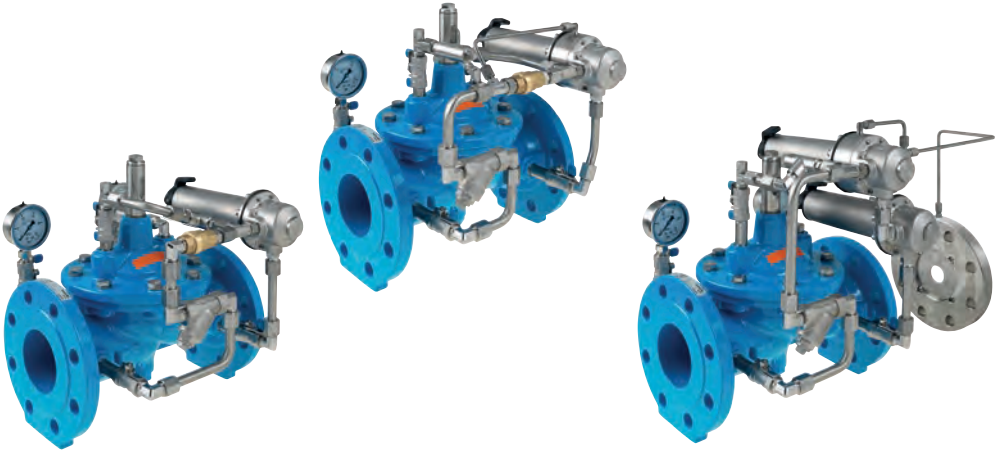


Zuverlässig und sicher

- Maximaler Schutz Ihres Wasserleitungssystems dank einfacher, bewährter und zuverlässiger Technologie
- 100-prozentige Ausgangsprüfung aller Ventile
- Kompetente Beratung und Unterstützung bei Produktauswahl und Inbetriebnahme
- Höchste Präzision bei der Regelung dank einzigartiger Ventilsitzgeometrie
- SVGW-Zertifizierung und viele internationale Zulassungen und Zertifikate, hauptsächlich im Trinkwasserbereich (max. 40 °C)

Kostengünstig

- Hochwertige Materialien erhöhen die Lebensdauer
- Keine Fremdenergie notwendig für Steuerung und Regelung
- Einfacher Unterhalt und Service dank intelligentem Design
- Maximaler Korrosionsschutz verlängert die Lebensdauer.
- Breites Sortiment erlaubt sehr individuelle und situationsgerechte Lösungen.
- Wartungsoptimierte Konstruktion



Druckreduzierventile (Ausgangsdrucks-Kontrolle) Serie 1500

Das Druckreduzierventil vermindert einen variablen Eingangsdruck zuverlässig auf einen genauen und konstanten Ausgangsdruck. Schwankender Eingangsdruck und Durchfluss haben keinen Einfluss auf den geregelten Ausgangsdruck – dieser ist standardmässig im Bereich 1.5 bis 12 bar einstellbar.

Einsatz Im Trinkwasserbereich, bei Netzeinspeisungen und bei Noteinspeisungen

Varianten Mit Rückflussverhinderung elektrisch gesteuert, für zwei Druckstufen motorgesteuert und Kombinationen

Druckablass- und Druckhalteventile (Eingangsdrucks-Kontrolle) Serie 1400

Das Ventil hält einen am Steuerventil eingestellten Eingangsdruck (p_1) konstant, unabhängig von einem schwankenden Durchfluss. Übersteigt der Eingangsdruck (p_1) den voreingestellten Druck, öffnet das Ventil schnell. Der Schliessvorgang ist langsam und

verhindert so Druckstösse – der Druck ist standardmässig im Bereich 2 bis 16 bar einstellbar.

Einsatz Halten des Netzdrucks und Schützen vor Überdruck

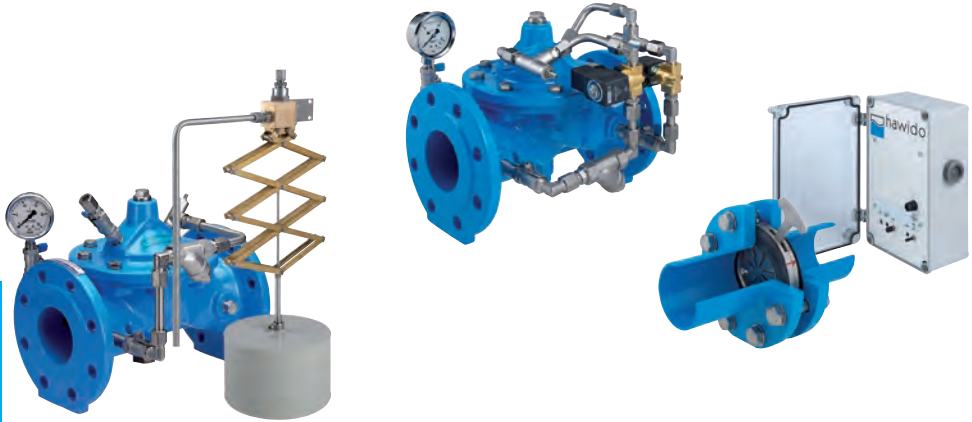
Varianten Mit Rückflussverhinderung elektrisch gesteuert, mit Schwimmersteuerung und Kombinationen

Durchfluss- und Mengenbegrenzungsventile (Mengenbegrenzung) Serie 1300

Mit diesem Ventil lässt sich rein hydraulisch eine definierte Durchflussmenge begrenzen – unabhängig vom wechselnden Betriebsdruck. Mit dem Steuerventil kann die Durchflussmenge stufenlos +/-15% angepasst werden.

Einsatz Vor einem Filter, zur Sicherung der Löschwasserreserve im Primärnetz und zur Zuflussbeschränkung in eine tiefere Druckzone

Varianten Mit Rückflussverhinderung elektrisch gesteuert oder mit Schwimmer gesteuert, mit Druckreduzierung



Auf-/Zu-Ventile (Wasserstandskontrolle) Serie 1600

Dieses Ventil steuert mit Hilfe von Schwimmkörper und Steuerventil den Zufluss in ein Becken. Die Steuerung erfolgt hydraulisch/mechanisch. Die Schliessgeschwindigkeit kann durch ein Drosselrückschlagventil reguliert werden. Druckstösse werden so verhindert.

Anwendung Niveauregulierung in Reservoirs, Druckbrecherschächten, Ausgleichsbecken etc.

Varianten Elektrisch gesteuert, mit Schwimmersteuerung und Kombinationen

Auf-/Zu-Ventile für elektrische Ansteuerung (Spezialfunktionen) Serie 1700

Dieser Ventiltyp lässt sich über die in der Steuerung eingebauten Magnetventile mittels elektrischen Signals steuern. Dadurch kann die Steuerung

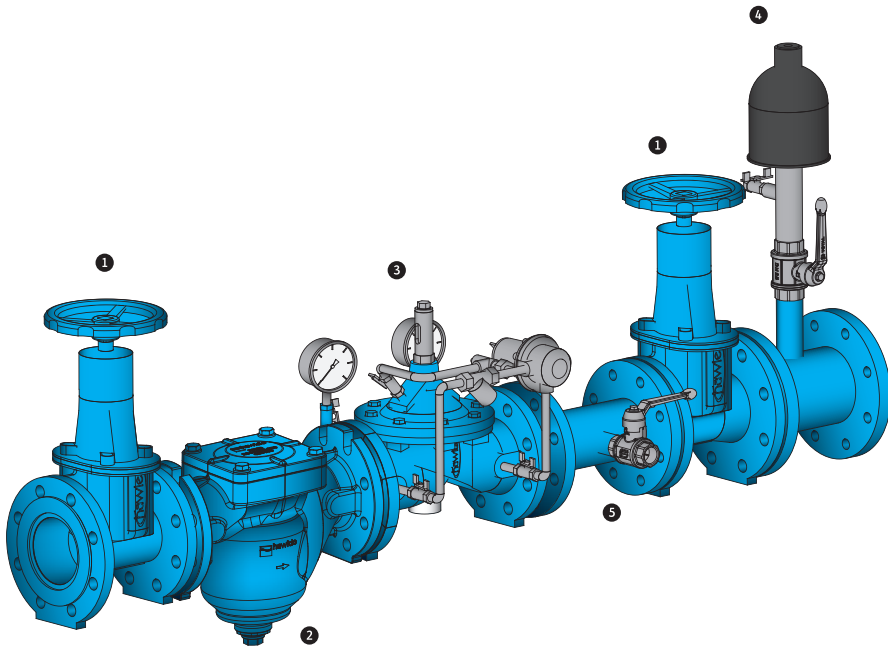
auch Schrittweise erfolgen. Das Ventil öffnet und schliesst rein hydraulisch. Um Druckstösse zu verhindern ist die Schliessgeschwindigkeit über ein Drosselrückschlagventil einstellbar.

Anwendung Öffnen und Schliessen über ein elektrisches Signal

Spezialventile und Zubehör

Spezialventile Unsere erfahrenen Anwendungstechniker beraten Sie kompetent und umfassend. Wir suchen für Sie aus unserem breiten Sortiment die optimale Lösung: in dem wir bestehende Ventile kombinieren oder ein kundenspezifisches Ventil entwickeln.

Zubehör Unser Sortiment wird durch verschiedene Produkte ergänzt: zum Beispiel verstellbare Blenden, elektrischer Stellungsanzeiger oder die Steuerung zum Auf-/Zu-Ventil Nr. 1603 und vieles mehr.



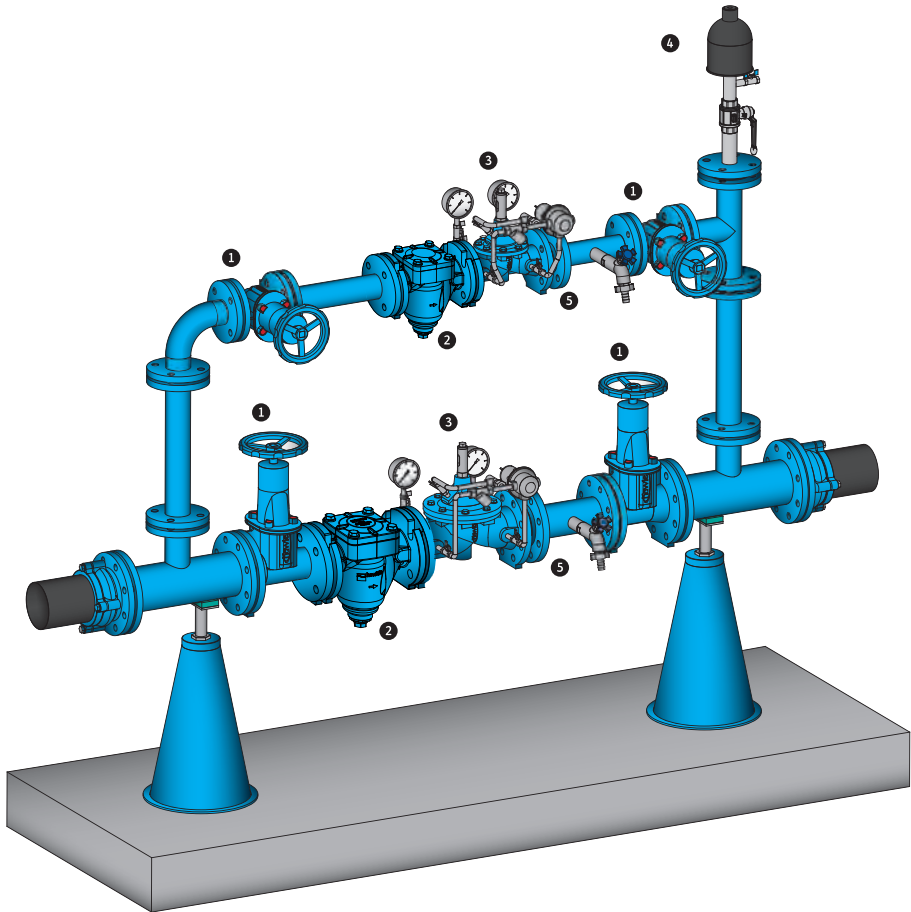
Funktionell

Hawido empfiehlt die abgebildete Einbausituation. Diese gewährleistet eine optimale Funktion und maximale Sicherheit. Darüber hinaus ist so eine einfache und schnelle Wartung möglich.

- 1 Schieber** Diese Absperrfunktion ist notwendig, um die regelmässig anfallenden Wartungsarbeiten durchführen zu können.
- 2 Schmutzfänger** verhindern den Eintrag von Partikeln ins Ventil, schützen so den Ventilsitz und sichern die Funktionsfähigkeit des Ventils.

3 Ventil

- 4 Entlüfter** Es empfiehlt sich der Einbau eines Be- und Entlüftungsventils, da bei Revisionen (Absperrschieber geschlossen) und gleichzeitigem Wasserbezug das Leitungsnetz gegen Unterdruck geschützt wird. Zudem kann so nach der Druckreduzierung Luft ausgeschieden werden.
- 5 Ablasshahn** Der Ablasshahn dient zur Druckentlastung auf der Ausgangsseite. Der Ausgangsdruck kann bei geschlossenem Ausgangsschieber korrekt eingestellt werden. Es können Wasserproben entnommen werden.



By-Pass für unterbrechungsfreie Wartung und Revision, Einbauempfehlung

Der Einbau eines By-Passes empfiehlt sich für eine unterbrechungsfreie Wartung der Ventile. Eine solche Installation wird auch bei extrem grossen Unterschieden bei minimalen und maximalen Bezugsmengen vorgesehen.

Anwendungsbeispiel Das Hauptventil DN 100 wird mit einer kleineren Leitung DN 50 umgangen. Auch hier müssen ein Schmutzfänger und ein Ventil (DN 50) eingebaut werden.



Die-Hawle-Servicetechniker garantieren Versorgungssicherheit

Um die Sicherheit in Ihrem Netz zu gewährleisten, empfehlen wir Ihnen einen Hawle-Servicevertrag. Damit holen Sie sich unsere Kompetenz in Ihre Gemeinde: 1. Unser Servicetechniker meldet sich für den jährlichen Wartungstermin bei Ihnen. 2. Während er die Funktionskontrollen oder eine Revision durchführt, können Sie sich anderen Aufgaben widmen. 3. Die Servicepauschale bleibt Jahr für Jahr gleich – nur Material wird verrechnet. 4. Wir garantieren Ihnen die Versorgungssicherheit und sind bei einer allfälligen Störung so schnell wie möglich vor Ort. Wurde die Beeinträchtigung durch unser Ventil verursacht, fallen für Sie keine Kosten für Arbeitszeit und Fahrspesen an.

Für eine sichere und störungsfreie Funktion empfehlen wir unseren Hawle-Servicevertrag.



Der Hawle-Servicevertrag bietet umfassende Leistungen

- 1 Der Schmutzfänger wird einmal pro Jahr geöffnet und gereinigt.
- 2 Alle fünf Jahre wird das Basisventil geöffnet und gereinigt, die Membrane und die Sitzdichtung werden ausgetauscht.
- 3 Das Ventil wird wieder zusammengebaut und die Ventildeckelschrauben werden mit definiertem Drehmoment angezogen.
- 4 Die Gängigkeit der Ventilspindel wird überprüft.
- 5 Das Pilotventil wird alle fünf Jahre geöffnet und die Membrane sowie die Sitzdichtung werden ausgetauscht.
- 6 Abschliessend nehmen wir das Ventil wieder in Betrieb und regulieren es präzise ein, führen eine umfassende Funktionskontrolle durch und überprüfen die eingestellten Drücke.



1 Anwendungstechnik für komplexe Baugruppen

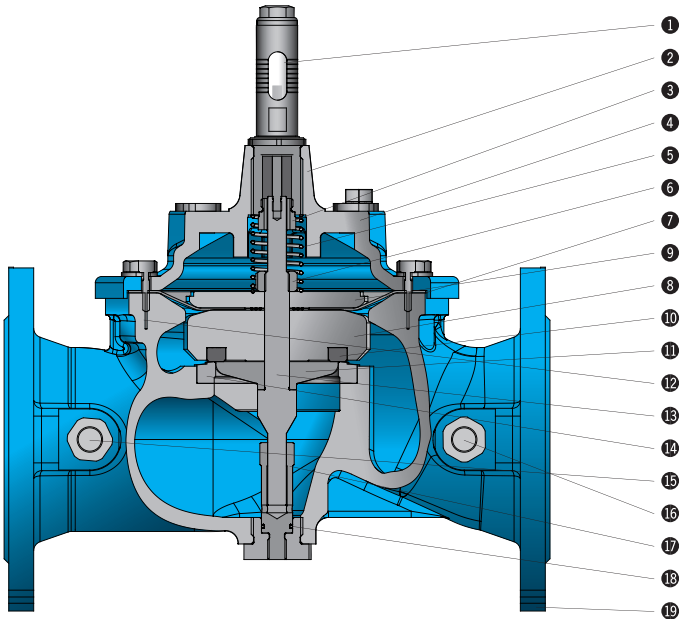
Die erfahrenen Hawle-Anwendungstechniker unterstützen Sie bei der Auslegung von komplexen hydraulischen Projekten. Dafür verfügen wir über die modernsten Hilfsmittel.

2 Regelventile in Serie und ferngesteuert

Um über grössere Bereiche den Druck zu reduzieren, können Ventile in Serie montiert werden. Daneben bieten wir verschiedene Möglichkeiten, die Ventile aus einer Zentrale fern zu steuern. Damit lassen sie sich optimal in bestehende Systeme einbinden.

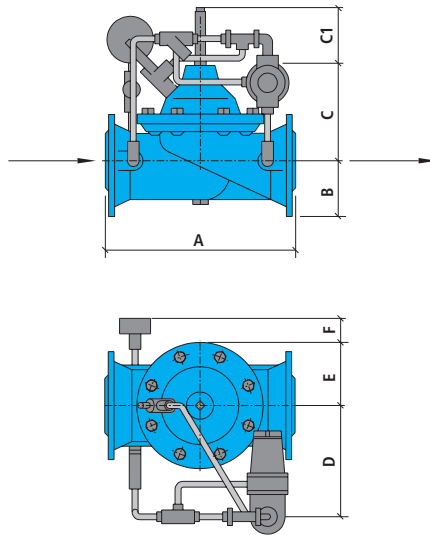
3 Zubehör und Sonderlösungen

Nicht jede Aufgabe kann mit einem Standardprodukt gelöst werden. Dank grossem Know-how und viel Erfahrung sind wir in der Lage, eine auf Ihre Bedürfnisse optimal angepasste Lösung zu finden. Dabei können wir auch auf diverses Zubehör zurückgreifen.



Bestandteile

- | | | | |
|----|---------------------------------|----|--|
| 1 | Optischer Stellungenanzeiger | 11 | Gegensitz |
| 2 | Deckel | 12 | Sechskantschraube |
| 3 | Spindelführung, Deckel | 13 | Spindel |
| 4 | Anschluss Steuerleitung, Deckel | 14 | Sitz |
| 5 | Feder | 15 | Anschluss Steuerleitung, Gehäuse (Eingang) |
| 6 | Mutter | 16 | Anschluss Steuerleitung, Gehäuse (Ausgang) |
| 7 | Membrane | 17 | Spindelführung, Gehäuse |
| 8 | Dichtungsträger | 18 | O-Ring |
| 9 | Druckscheibe | 19 | Gehäuse |
| 10 | Sitz-Dichtung | | |



Baulängen nach DIN EN 558

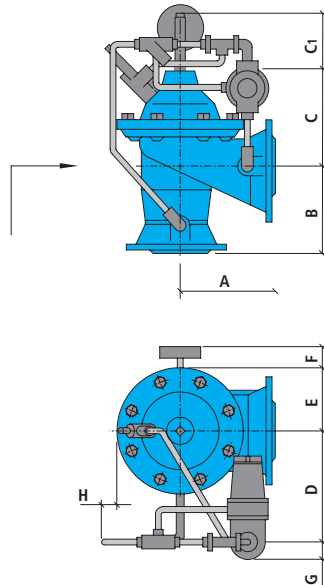
Flanschen-Anschlussmasse nach DIN EN 1092-2

Manometer EN-837-1; Genauigkeitsklasse 1.6

	PN [bar]	1) 1 1/2" – 2" [mm]	DN 40 [mm]	DN 50 [mm]	DN 65 [mm]	DN 80 [mm]	DN 100 [mm]	DN 125 [mm]	DN 150 [mm]	DN 200 [mm]	DN 250 [mm]	DN300 [mm]
A	10/16/25	210	200	230	290	310	350	400	480	600	730	850
B	10/16	40	75	80	90	100	110	125	140	170	200	235
	25	40	75	80	90	100	115	135	150	180	–	–
C		130	130	130	150	160	195	245	278	330	405	365
D		160	160	160	170	180	190	205	220	250	275	740
E		65	70	70	85	105	115	145	160	200	250	740
F 2)		–	80	80	65	65	65	45	40	20	–	–
Ventil mit optischem Stellungsanzeiger												
C ₁		85	85	85	85	85	85	112	112	112	112	135
Ventil mit elektrischem Stellungsanzeiger												
C ₁		138	138	138	138	138	138	164	164	164	180	180

1) mit Gewindeabgang

2) Richtwert je nach Ventiltyp



Baulängen nach DIN EN 558

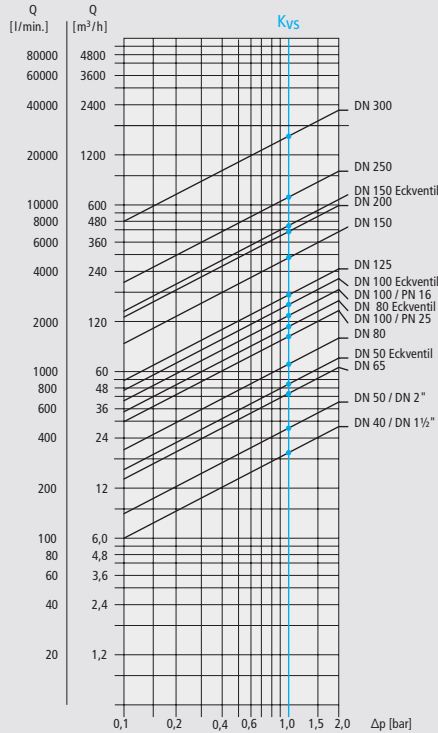
Flanschen-Anschlussmasse nach DIN EN 1092-2

Manometer EN-837-1; Genauigkeitsklasse 1.6

	DN 50 [mm]	DN 80 [mm]	DN 100 [mm]	DN 150 [mm]	
A	125	155	190	250	
B	125	155	175	225	
C	145	195	225	320	
D	170	160	220	250	
E	85	115	145	200	
F	55	70	55	55	
G	40	40	40	40	
H	30	–	–	–	
Ventil mit optischem Stellungsanzeiger					
C ₁	80	80	80	135	
Ventil mit elektrischem Stellungsanzeiger					
C ₁	138	138	138	180	

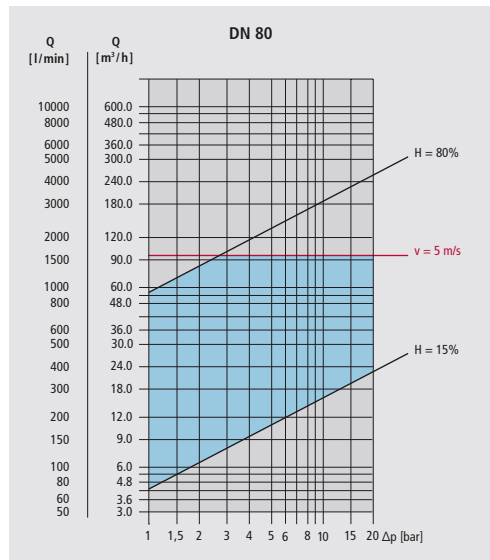
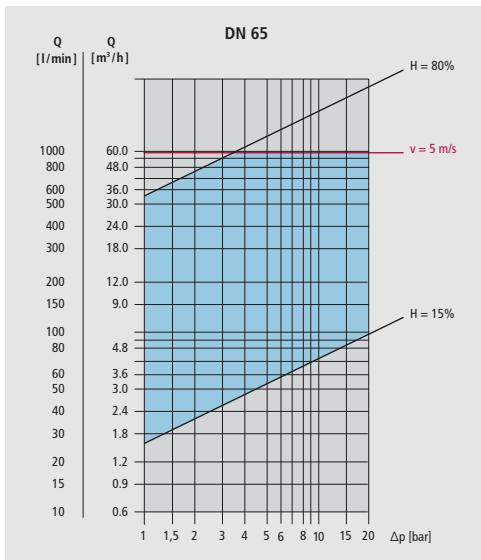
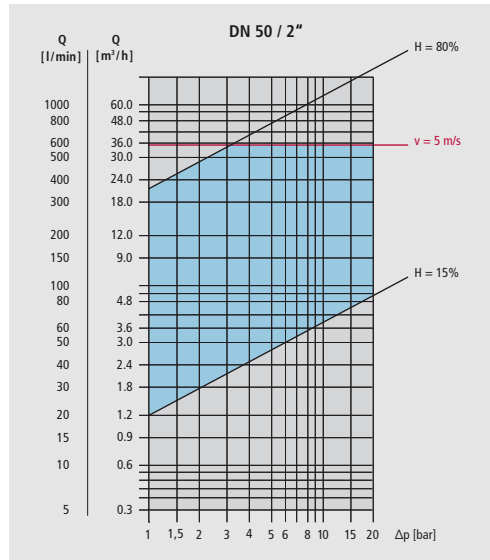
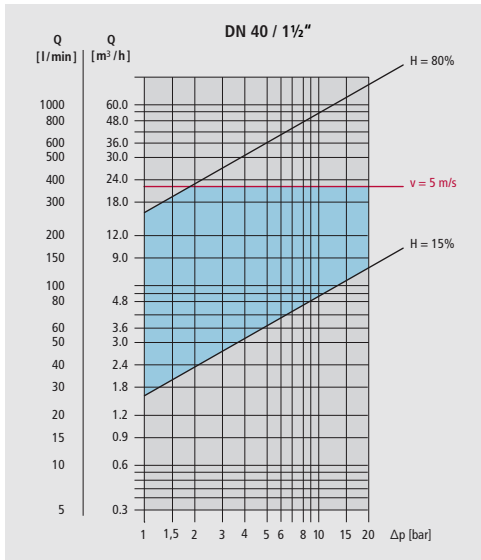
Technische Daten

Druckverlust Δp in Abhängigkeit von Durchfluss Q und Nennweite DN
 Durchfluss-Leistungsfaktor K_{VS} in m^3/h und l/min bei $\Delta p = 1 \text{ bar}$

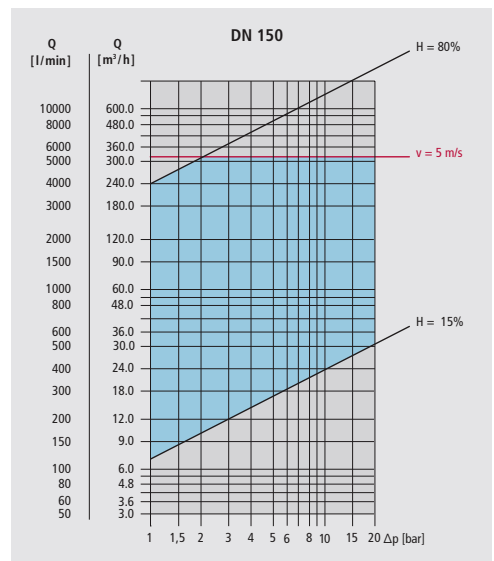
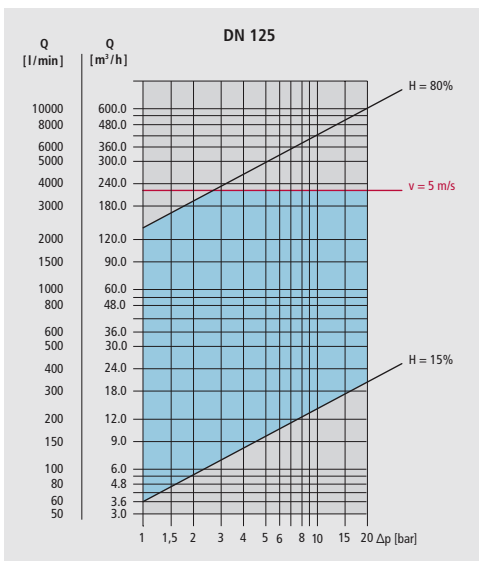
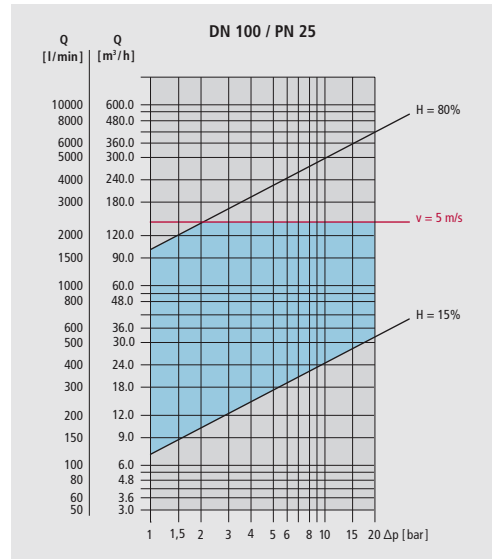
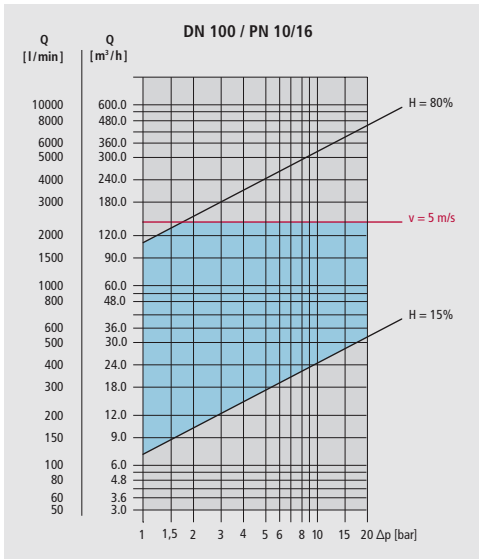


DN	K_{VS} gerades Ventil		DN	K_{VS} Eckventil	
	m^3/h	l/min		m^3/h	l/min
40	19	315	40	–	–
50	27	460	50	51	850
65	43	725	65	–	–
80	74	1230	80	111	1850
100 / PN 16	129	2150	100	156	2600
100 / PN 25	106	1770	125	–	–
125	177	2955	150	432	7200
150	297	4960	200	–	–
200	415	6925	250	–	–
250	681	11360	300	–	–
300	1476	24600			

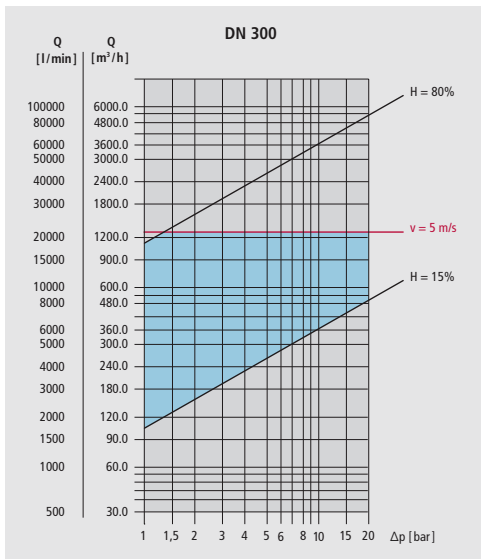
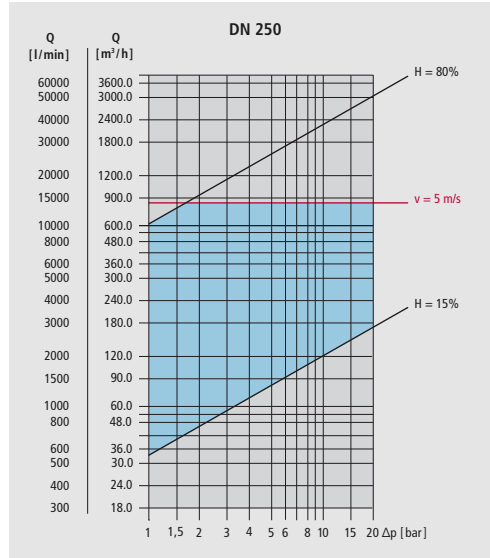
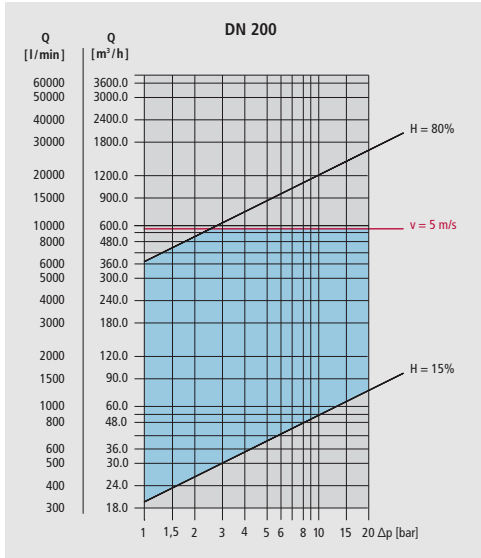
Zwischen den Grenzlinien des Öffnungsgrades $H = 15\%$ und $H = 80\%$ liegt der optimale Arbeitsbereich der Hawido-Ventile (farbiges Feld). Liegt der ermittelte Wert unterhalb des Minimal- oder oberhalb des Maximalwertes, lassen Sie sich persönlich beraten.



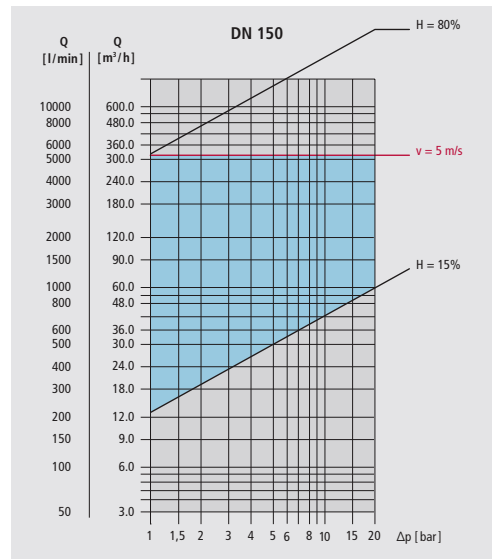
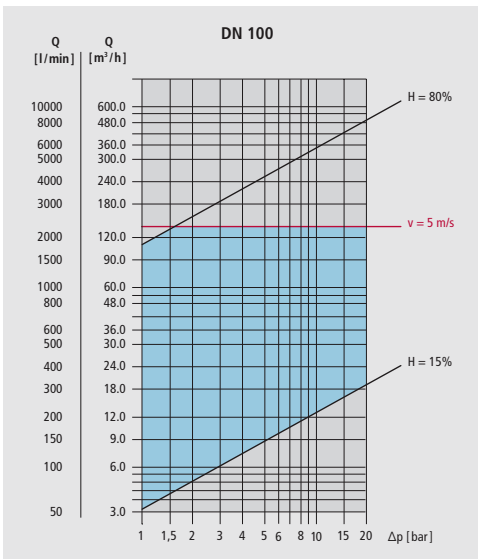
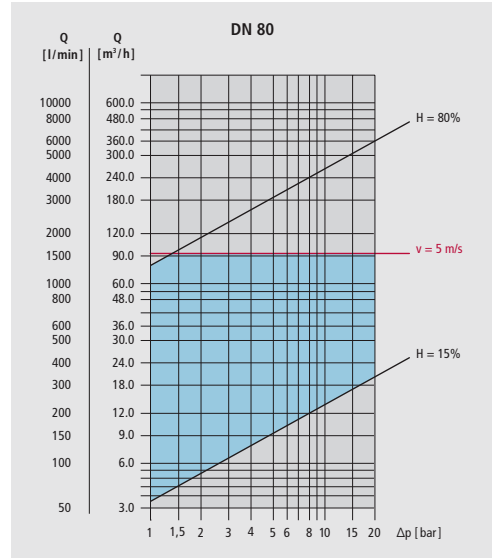
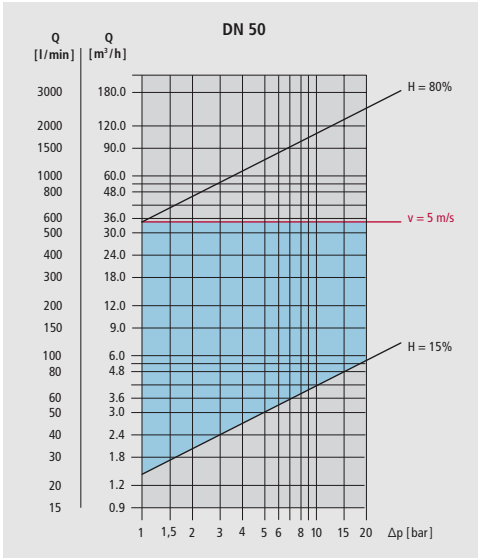
Zwischen den Grenzlinien des Öffnungsgrades $H = 15\%$ und $H = 80\%$ liegt der optimale Arbeitsbereich der Hawido-Ventile (farbiges Feld). Liegt der ermittelte Wert unterhalb des Minimal- oder oberhalb des Maximalwertes, lassen Sie sich persönlich beraten.



Zwischen den Grenzlinien des Öffnungsgrades $H = 15\%$ und $H = 80\%$ liegt der optimale Arbeitsbereich der Hawido-Ventile (farbiges Feld). Liegt der ermittelte Wert unterhalb des Minimal- oder oberhalb des Maximalwertes, lassen Sie sich persönlich beraten.



Zwischen den Grenzlinien des Öffnungsgrades $H = 15\%$ und $H = 80\%$ liegt der optimale Arbeitsbereich der Hawido-Ventile (farbiges Feld). Liegt der ermittelte Wert unterhalb des Minimal- oder oberhalb des Maximalwertes, lassen Sie sich persönlich beraten.

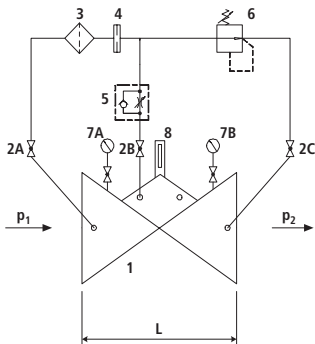




**Druckventile (Ausgangsdruck-Kontrolle),
Serie 1500**

Druckreduzierventil

1500



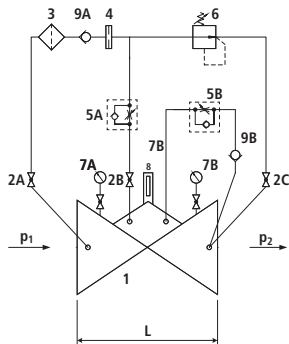
Bestandteile

- 1: Hauptventil
- 2: Kugelhahn (A, B, C)
- 3: Filter
- 4: Blende
- 5: Drossel-Rückschlagventil
- 6: Steuerventil
- 7: Manometer mit Kugelhahn (A, B)
- 8: Optischer Stellungsanzeiger (Option: Elektrischer Stellungsanzeiger, Öffnungsbegrenzer)

Artikel-Nr.	DN	PN	L	B1	B2	H1	H2	KVS l/min.	kg	NPK-Nr. 411
1500007000	1 1/2"	16	210	190	160	220	400	315	13.000	
1500007025	1 1/2"	25	210	190	160	220	400	315	13.000	
1500008000	2"	16	210	190	160	220	400	460	13.000	
1500008025	2"	25	210	190	160	220	400	460	13.000	
1500040000	40	16	200	190	160	220	400	315	15.000	833115
1500040025	40	25	200	190	160	220	400	315	15.000	
1500050000	50	16	230	190	160	220	400	506	16.200	833116
1500050025	50	25	230	190	160	220	400	506	15.950	
1500065000	65	16	290	190	160	240	400	725	21.200	833117
1500065025	65	25	290	190	160	240	400	725	20.700	
1500080000	80	16	310	190	180	250	400	1200	27.600	833118
1500080025	80	25	310	190	180	250	400	1200	26.600	
1500100000	100	16	350	220	200	280	400	2150	35.400	833119
1500100025	100	25	350	220	200	280	400	1770	34.600	
1500125000	125	16	400	230	210	360	500	2955	52.200	833141
1500125025	125	25	400	230	210	360	500	2955	50.600	
1500150000	150	16	480	250	220	400	500	4960	76.200	833142
1500150025	150	25	480	250	220	400	500	4960	76.000	
1500200000	200	10	600	260	250	450	500	7640	113.650	
1500200016	200	16	600	260	250	450	500	7640	113.650	833143
1500200025	200	25	600	260	250	450	500	7640	113.650	833163
1500250000	250	10/16	730	320	270	520	600	11600	165.000	
1500300000	300	10/16	850	420	280	510	600	24600	390.000	

Druckreduzierventil mit Rückflussverhinderung

1501



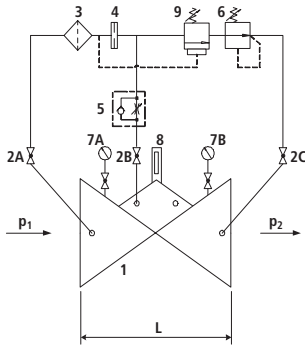
Bestandteile

- 1: Hauptventil
- 2: Kugelhahn (A, B, C)
- 3: Filter
- 4: Blende
- 5: Drossel-Rückschlagventil (A,B)
- 6: Steuerventil
- 7: Manometer mit Kugelhahn (A, B)
- 8: Optischer Stellungsanzeiger (Option: Elektrischer Stellungsanzeiger, Öffnungsbegrenzer)
- 9: Rückschlagventil (A,B)

Artikel-Nr.	DN	PN	L	kg
1501007000	1 1/2"	16	210	11.000
1501008000	2"	16	210	11.000
1501040000	40	16	200	15.750
1501050000	50	16	230	16.250
1501050025	50	25	230	16.250
1501065000	65	16	290	21.300
1501080000	80	16	310	27.400
1501080025	80	25	310	27.400
1501100000	100	16	350	35.400
1501100025	100	25	350	35.400
1501125000	125	16	400	51.500
1501150000	150	16	480	76.000
1501150025	150	25	480	77.000
1501200000	200	10	600	114.600
1501200016	200	16	600	114.600
1501250000	250	10/16	730	247.000
1501300000	300	10/16	850	356.000

Druckreduzierventil mit Eingangsdruckkontrolle

1502



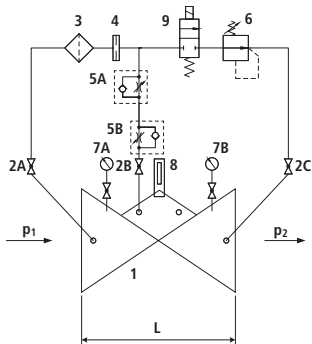
Bestandteile

- 1: Hauptventil
- 2: Kugelhahn (A, B, C)
- 3: Filter
- 4: Blende
- 5: Drossel-Rückschlagventil
- 6: Steuerventil Druckreduzierung
- 7: Manometer mit Kugelhahn (A, B)
- 8: Optischer Stellungsanzeiger (Option: Elektrischer Stellungsanzeiger, Öffnungsbegrenzer)
- 9: Steuerventil Druckhaltung

Artikel-Nr.	DN	PN	L	kg
1502007000	1 1/2"	16	210	11.000
1502008000	2"	16	210	11.000
1502040000	40	16	200	15.750
1502050000	50	16	230	16.250
1502065000	65	16	290	21.300
1502080000	80	16	310	27.400
1502100000	100	16	350	35.400
1502125000	125	16	400	51.500
1502150000	150	16	480	76.000
1502200016	200	16	600	114.600
1502250000	250	10/16	730	247.000
1502300000	300	10/16	850	356.000

Druckreduzierventil für elektrische Ansteuerung – stromlos geschlossen

1503



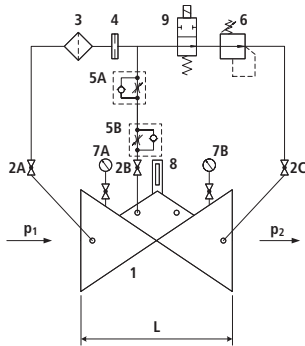
Bestandteile

- 1: Hauptventil
- 2: Kugelhahn (A, B, C)
- 3: Filter
- 4: Blende
- 5: Drossel-Rückschlagventil (A,B)
- 6: Steuerventil
- 7: Manometer mit Kugelhahn (A, B)
- 8: Optischer Stellungsanzeiger (Option: Elektrischer Stellungsanzeiger, Öffnungsbegrenzer)
- 9: Elektro-Magnetventil

Artikel-Nr.	DN	PN	L	kg
1503007000	1 1/2"	16	210	11.000
1503008000	2"	16	210	11.000
1503040000	40	16	200	15.750
1503050000	50	16	230	16.250
1503065000	65	16	290	21.300
1503065025	65	25	290	21.450
1503080000	80	16	310	27.400
1503080025	80	25	310	27.400
1503100000	100	16	350	35.400
1503125000	125	16	400	51.500
1503150000	150	16	480	76.000
1503200000	200	10	600	114.600
1503200016	200	16	600	114.600
1503250000	250	10/16	730	247.000
1503300000	300	10/16	850	356.000

Druckreduzierventil für elektrische Ansteuerung – stromlos geöffnet

1504



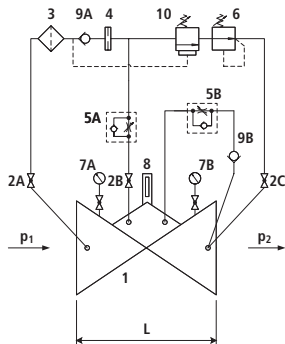
Bestandteile

- 1: Hauptventil
- 2: Kugelhahn (A, B, C)
- 3: Filter
- 4: Blende
- 5: Drossel-Rückschlagventil (A,B)
- 6: Steuerventil
- 7: Manometer mit Kugelhahn (A, B)
- 8: Optischer Stellungsanzeiger (Option: Elektrischer Stellungsanzeiger, Öffnungsbegrenzer)
- 9: Elektro-Magnetventil

Artikel-Nr.	DN	PN	L	kg
1504007000	1 1/2"	16	210	11.000
1504008000	2"	16	210	11.000
1504040000	40	16	200	15.750
1504050000	50	16	230	16.250
1504065000	65	16	290	21.300
1504080000	80	16	310	27.400
1504080025	80	25	310	28.000
1504100000	100	16	350	35.400
1504125000	125	16	400	51.500
1504150000	150	16	480	76.000
1504200000	200	10	600	114.600
1504200016	200	16	600	114.600
1504250000	250	10/16	730	247.000
1504300000	300	10/16	850	356.000

Druckreduzierventil mit Eingangsdruckkontrolle und Rückflussverhinderung

1505



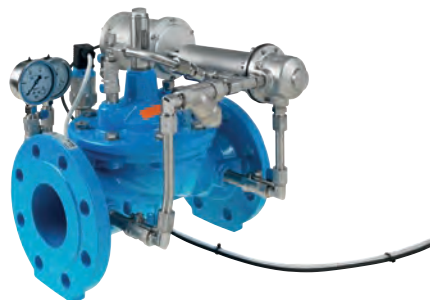
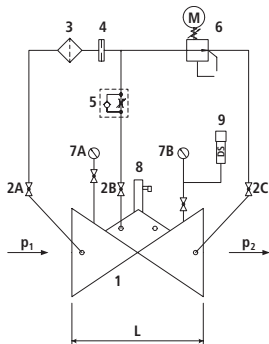
Bestandteile

- 1: Hauptventil
- 2: Kugelhahn (A, B, C)
- 3: Filter
- 4: Blende
- 5: Drossel-Rückschlagventil (A,B)
- 6: Steuerventil Druckreduzierung
- 7: Manometer mit Kugelhahn (A, B)
- 8: Optischer Stellungsanzeiger (Option: Elektrischer Stellungsanzeiger, Öffnungsbegrenzer)
- 9: Rückschlagventil (A, B)
- 10: Steuerventil Druckhaltung

Artikel-Nr.	DN	PN	L	kg
1505007000	1 1/2"	16	210	11.500
1505008000	2"	16	210	11.500
1505040000	40	16	200	16.250
1505050000	50	16	230	16.750
1505065000	65	16	290	21.800
1505080000	80	16	310	27.900
1505100000	100	16	350	35.900
1505125000	125	16	400	52.000
1505150000	150	16	480	76.000
1505200000	200	10	600	115.100
1505200016	200	16	600	115.100
1505250000	250	10/16	730	247.500
1505300000	300	10/16	850	356.000

Druckreduzierventil mit motorgesteuertem Pilotventil

1515



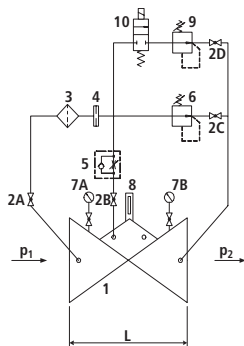
Bestandteile

- 1: Hauptventil
- 2: Kugelhahn (A, B, C)
- 3: Filter
- 4: Blende
- 5: Drossel-Rückschlagventil
- 6: Steuerventil mit Motorantrieb
- 7: Manometer mit Kugelhahn (A, B)
- 8: Elektrischer Stellungsanzeiger (Nr. 1998) (muss separat bestellt werden!)
- 9: Drucksensor (4 – 20 mA)

Artikel-Nr.	DN	PN	L	kg
1515040000	40	10/16	200	17.000
1515050000	50	10/16	230	17.500
1515065000	65	10/16	290	22.600
1515080000	80	10/16	310	28.600
1515100000	100	10/16	350	36.600
1515125000	125	10/16	400	52.600
1515200010	200	10	600	115.700
1515200016	200	16	600	115.700
1515250000	250	10/16	730	249.000
1515300010	300	10/16	850	360.000

Druckreduzierventil für 2 Druckstufen

1593



Bestandteile

- 1: Hauptventil
- 2: Kugelhahn (A, B, C, D)
- 3: Filter
- 4: Blende
- 5: Drossel-Rückschlagventil
- 6: Steuerventil Druckreduzierung (tiefer Ausgangsdruck)
- 7: Manometer mit Kugelhahn (A, B)
- 8: Optischer Stellungsanzeiger (Option: Elektrischer Stellungsanzeiger, Öffnungsbegrenzer)
- 9: Steuerventil Druckreduzierung (hoher Ausgangsdruck)
- 10: Elektro-Magnetventil

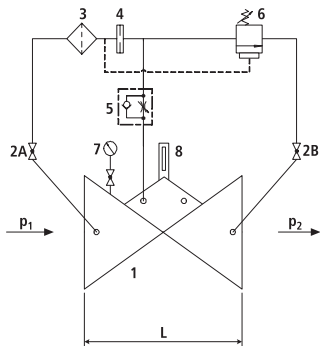
Artikel-Nr.	DN		PN	L	kg
1593007000	1 1/2"		16	210	10.000
1593008000	2"		16	210	10.000
1593040000	40		16	200	13.000
1593050000	50		16	230	17.000
1593065000	65		16	290	21.000
1593080000	80		16	310	26.000
1593100000	100		16	350	35.400
1593100025	100		25	350	35.400
1593125000	125		16	400	51.550
1593150000	150		16	480	76.000
1593200000	200		10	600	116.150
1593200016	200		16	600	116.150
1593250000	250		10/16	730	247.000
1593300000	300		10/16	850	360.500



Druckablass- und Druckhalteventile (Eingangsdruck-Kontrolle), Serie 1400

Druckablass- und Druckhalteventil DAV

1400



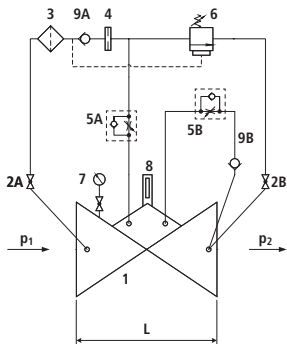
Bestandteile

- 1: Hauptventil
- 2: Kugelhahn (A, B)
- 3: Filter
- 4: Blende
- 5: Drossel-Rückschlagventil
- 6: Steuerventil
- 7: Manometer mit Kugelhahn
- 8: Optischer Stellungsanzeiger (Option: Elektrischer Stellungsanzeiger, Öffnungsbegrenzer)

Artikel-Nr.	DN	PN	L	B1	B2	H1	H2	KVS l/min.	kg	NPK-Nr. 411
1400007000	1 1/2"	16	210	190	160	220	400	315	11.900	
1400008000	2"	16	210	190	160	220	400	315	13.750	
1400008025	2"	25	210	190	160	220	400	460	13.750	
1400040000	40	16	200	190	160	220	400	315	13.900	833215
1400040025	40	25	200	190	160	220	400	315	13.900	
1400050000	50	16	230	190	160	220	400	506	16.250	833216
1400050025	50	25	230	190	160	220	400	506	16.250	
1400065000	65	16	290	190	160	240	400	725	21.300	833217
1400065025	65	25	290	190	160	240	400	725	21.350	
1400080000	80	16	310	190	180	250	400	1200	28.000	833218
1400080025	80	25	310	190	180	250	400	1200	27.400	
1400100000	100	16	350	220	200	280	400	2150	35.800	833219
1400100025	100	25	350	220	200	280	400	1770	35.400	
1400125000	125	16	400	230	210	360	500	2955	51.500	833241
1400125025	125	25	400	230	210	360	500	2955	51.500	
1400150000	150	16	480	250	220	400	500	4960	76.000	833242
1400150025	150	25	480	250	220	400	500	4960	76.000	
1400200000	200	10	600	260	250	450	500	7640	114.600	
1400200016	200	16	600	260	250	450	500	7640	114.600	833243
1400250000	250	10/16	730	320	270	520	600	11600	178.000	
1400300000	300	10/16	850	420	280	510	600	24600	358.000	

Druckablass- und Druckhalteventil DAV mit Rückflussverhinderung

1401



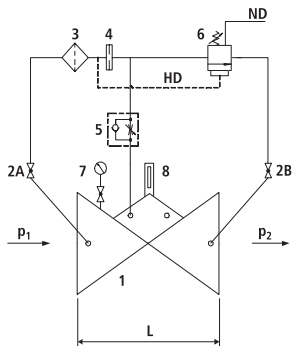
Bestandteile

- 1: Hauptventil
- 2: Kugelhahn (A, B)
- 3: Filter
- 4: Blende
- 5: Drossel-Rückschlagventil (A,B)
- 6: Steuerventil
- 7: Manometer mit Kugelhahn
- 8: Optischer Stellungsanzeiger (Option: Elektrischer Stellungsanzeiger, Öffnungsbegrenzer)
- 9: Rückschlagventil (A,B)

Artikel-Nr.	DN	PN	L	kg
1401007000	1 1/2"	16	210	11.000
1401008000	2"	16	210	11.000
1401040000	40	16	200	15.750
1401050000	50	16	230	16.250
1401065000	65	16	290	21.300
1401080000	80	16	310	27.400
1401100000	100	16	350	35.400
1401125000	125	16	400	51.500
1401150000	150	16	480	76.000
1401200000	200	10	600	114.600
1401200016	200	16	600	114.600
1401250000	250	10/16	730	247.000
1401300000	300	10/16	850	359.000

Eingangsdruckkontrollventil

1402

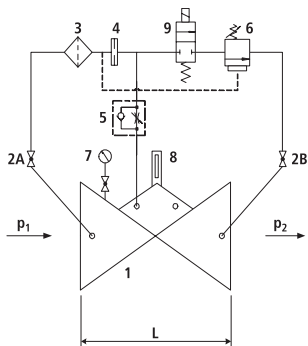


Bestandteile

- 1: Hauptventil
 - 2: Kugelhahn (A, B)
 - 3: Filter
 - 4: Blende
 - 5: Drossel-Rückschlagventil
 - 6: Steuerventil
 - 7: Manometer mit Kugelhahn
 - 8: Optischer Stellungsanzeiger (Option: Elektrischer Stellungsanzeiger, Öffnungsbegrenzer)
- ND – Fremddruck (niedriger als p₁ bzw. HD)
 HD – Höherer Druck

Artikel-Nr.	DN	PN	L	kg
1402007000	1 1/2"	16	210	11.000
1402008000	2"	16	210	10.000
1402040000	40	16	200	15.750
1402050000	50	16	230	16.250
1402065000	65	16	290	21.000
1402080000	80	16	310	27.400
1402100000	100	16	350	35.400
1402125000	125	16	400	51.500
1402150000	150	16	480	76.000
1402200000	200	10	600	114.600
1402200016	200	16	600	114.600
1402250000	250	10/16	730	247.000
1402300000	300	10/16	850	359.000

Druckablass- und Druckhalteventil DAV für elektrische Ansteuerung – stromlos geschlossen 1403 geschlossen

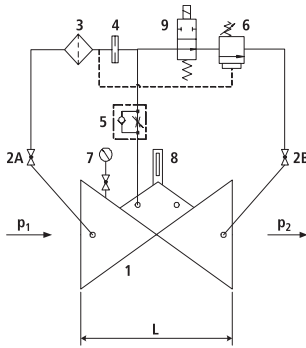


Bestandteile

- 1: Hauptventil
- 2: Kugelhahn
- 3: Filter
- 4: Blende
- 5: Drossel-Rückschlagventil
- 6: Steuerventil
- 7: Manometer mit Kugelhahn
- 8: Optischer Stellungsanzeiger (Option: Elektrischer Stellungsanzeiger, Öffnungsbegrenzer)
- 9: Elektro-Magnetventil

Artikel-Nr.	DN	PN	L	kg
1403007000	1 1/2"	16	210	11.000
1403008000	2"	16	210	11.000
1403040000	40	16	200	15.750
1403050000	50	16	230	16.250
1403065000	65	16	290	21.300
1403080000	80	16	310	27.400
1403100000	100	16	350	35.400
1403125000	125	16	400	51.500
1403150000	150	16	480	76.000
1403200000	200	10	600	114.600
1403200016	200	16	600	114.600
1403250000	250	10/16	730	247.000
1403300000	300	10/16	850	359.000

Druckablass- und Druckhalteventil DAV für elektrische Ansteuerung – stromlos geöffnet 1404 geöffnet



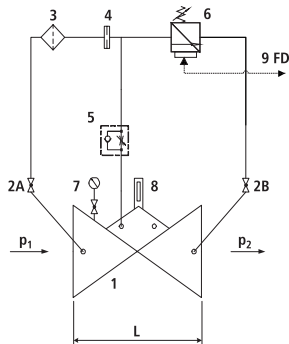
Bestandteile

- 1: Hauptventil
- 2: Kugelhahn (A, B)
- 3: Filter
- 4: Blende
- 5: Drossel-Rückschlagventil
- 6: Steuerventil
- 7: Manometer mit Kugelhahn
- 8: Optischerstellungsanzeiger
- 9: Elektro-Magnetventil

Artikel-Nr.	DN	PN	L	kg
1404007000	1 1/2"	16	210	11.000
1404008000	2"	16	210	11.000
1404040000	40	16	200	15.750
1404050000	50	16	230	16.250
1404065000	65	16	290	21.300
1404080000	80	16	310	27.400
1404100000	100	16	350	35.400
1404125000	125	16	400	51.500
1404150000	150	16	480	76.000
1404200000	200	10	600	114.600
1404200016	200	16	600	114.600
1404250000	250	10/16	730	247.000
1404300000	300	10/16	850	359.000

Druckhalteventil DAV für Fremddruck-Überwachung

1405



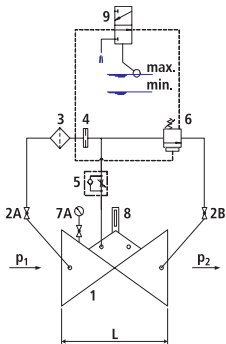
Bestandteile

- 1: Hauptventil
- 2: Kugelhahn (A, B)
- 3: Filter
- 4: Blende
- 5: Drossel-Rückschlagventil
- 6: Steuerventil
- 7: Manometer mit Kugelhahn
- 8: Optischer Stellungsanzeiger (Option: Elektrischer Stellungsanzeiger, Öffnungsbegrenzer)
- 9: Steuerventil mit Entlastung, wird mit Fremddruck gesteuert

Artikel-Nr.	DN	PN	L	kg
1405007000	1 1/2"	16	210	11.000
1405008000	2"	16	210	11.000
1405040000	40	16	200	15.750
1405050000	50	16	230	16.250
1405065000	65	16	290	21.300
1405080000	80	16	310	27.400
1405100000	100	16	350	35.400
1405125000	125	16	400	51.500
1405150000	150	16	480	76.000
1405200000	200	10	600	114.600
1405200016	200	16	600	114.600
1405250000	250	10/16	730	247.000
1405300000	300	10/16	850	359.000

Druckhalteventil DAV mit Schwimmersteuerung

1406



Bestandteile

- 1: Hauptventil
- 2: Kugelhahn (A, B)
- 3: Filter
- 4: Blende
- 5: Drossel-Rückschlagventil
- 6: Steuerventil
- 7: Manometer mit Kugelhahn
- 8: Optischer Stellungsanzeiger (Option: Elektrischer Stellungsanzeiger, Öffnungsbegrenzer)
- 9: Schwimmer-Steuerventil

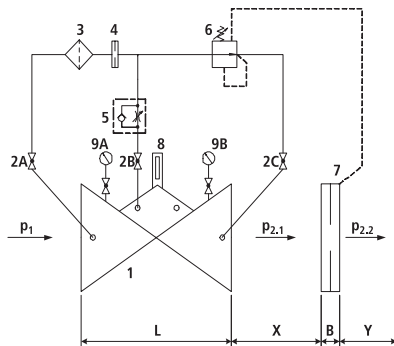
Artikel-Nr.	DN	PN	L	kg
1406007000	1 1/2"	16	210	11.500
1406008000	2"	16	210	11.500
1406040000	40	16	200	16.250
1406050000	50	16	230	16.750
1406065000	65	16	290	21.800
1406080000	80	16	310	27.900
1406100000	100	16	350	35.900
1406125000	125	16	400	52.000
1406150000	150	16	480	76.000
1406200000	200	10	600	115.100
1406200016	200	16	600	115.100
1406250000	250	10/16	730	247.500
1406300000	300	10/16	850	362.000



Durchfluss- und Mengenbegrenzungsventile (Mengenbegrenzung), Serie 1300

Mengenbegrenzungsventil MBV

1300



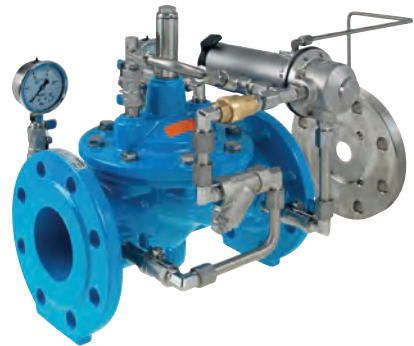
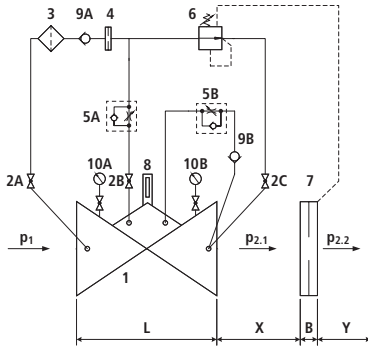
Bestandteile

- 1: Hauptventil
- 2: Kugelhahn (A, B, C)
- 3: Filter
- 4: Blende
- 5: Drossel-Rückschlagventil
- 6: Steuerventil
- 7: Differenzdruck-Messblende
- 8: Optischer Stellungsanzeiger (Option: Elektrischer Stellungsanzeiger, Öffnungsbegrenzer)
- 9: Manometer mit Kugelhahn (A, B)
- B: DN 40 bis DN 150: 22 mm
DN 200 bis DN 250: 27 mm
DN 300 bis DN 400: 29 mm
- X: 5 x DN Leitung
- Y: 3 x DN Leitung

Artikel-Nr.	DN	PN	L	kg
1300007000	1 1/2"	16	210	11.000
1300008000	2"	16	210	11.000
1300040000	40	16	200	15.750
1300050000	50	16	230	16.250
1300065000	65	16	290	21.300
1300080000	80	16	310	27.400
1300100000	100	16	350	35.400
1300125000	125	16	400	51.500
1300150000	150	16	480	76.000
1300200000	200	10	600	114.600
1300200016	200	16	600	114.600
1300250000	250	10/16	730	247.000
1300300000	300	10/16	850	358.000

Mengenbegrenzungsventil MBV mit Rückflussverhinderung

1301



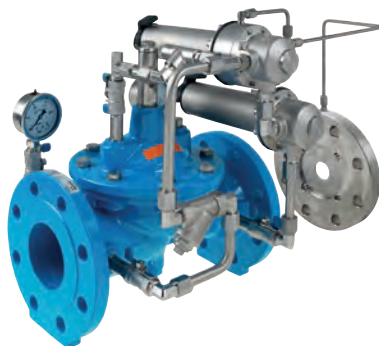
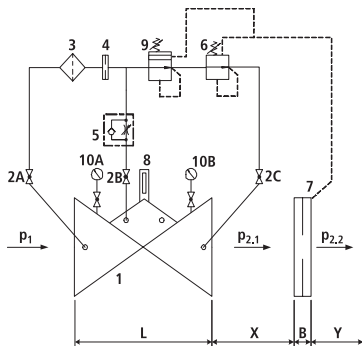
Bestandteile

- 1: Hauptventil
- 2: Kugelhahn (A, B, C, D)
- 3: Filter
- 4: Blende
- 5: Drossel-Rückschlagventil (A,B)
- 6: Steuerventil
- 7: Differenzdruck-Messblende
- 8: Optischer Stellungsanzeiger (Option: Elektrischer Stellungsanzeiger, Öffnungsbegrenzer)
- 9: Rückschlagventil (A, B)
- 10: Manometer mit Kugelhahn (A, B)
- B: DN 40 bis DN 150: 22 mm
DN 200 bis DN 250: 27 mm
DN 300 bis DN 400: 29 mm
- X: 5 x DN Leitung
- Y: 3 x DN Leitung

Artikel-Nr.	DN	PN	L	kg
1301007000	1 1/2"	16	210	11.000
1301008000	2"	16	210	11.000
1301040000	40	16	200	15.750
1301050000	50	16	230	16.250
1301065000	65	16	290	21.300
1301080000	80	16	310	27.400
1301100000	100	16	350	35.400
1301125000	125	16	400	51.500
1301150000	150	16	480	76.000
1301200000	200	10	600	114.600
1301200016	200	16	600	114.600
1301250000	250	10/16	730	247.000
1301300000	300	10/16	850	358.000

Mengenbegrenzungsventil MBV mit Druckreduzierung

1302



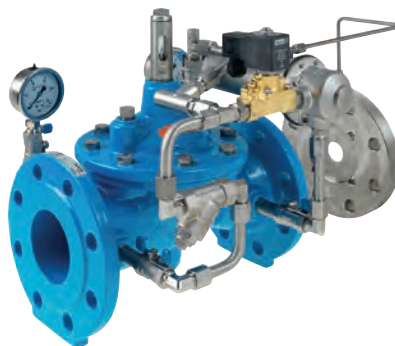
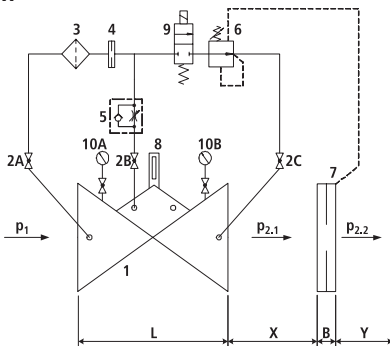
Bestandteile

- 1: Hauptventil
- 2: Kugelhahn (A, B, C)
- 3: Filter
- 4: Blende
- 5: Drossel-Rückschlagventil
- 6: Steuerventil Differenzdruckmessung
- 7: Differenzdruck-Messblende
- 8: Optischer Stellungsanzeiger (Option: Elektrischer Stellungsanzeiger, Öffnungsbegrenzer)
- 9: Steuerventil Druckreduzierung
- 10: Manometer mit Kugelhahn (A, B)
- B: DN 40 bis DN 150: 22 mm
DN 200 bis DN 250: 27 mm
DN 300 bis DN 400: 29 mm
- X: 5 x DN Leitung
- Y: 3 x DN Leitung

Artikel-Nr.	DN	PN	L	kg
1302007000	1 1/2"	16	210	11.000
1302008000	2"	16	210	11.000
1302040000	40	16	200	15.750
1302050000	50	16	230	16.250
1302065000	65	16	290	21.300
1302080000	80	16	310	27.400
1302080025	80	25	310	27.400
1302100000	100	16	350	35.400
1302125000	125	16	400	51.500
1302150000	150	16	480	76.000
1302200000	200	10	600	114.600
1302200016	200	16	600	114.600
1302250000	250	10/16	730	247.000
1302300000	300	10/16	850	358.000

Mengenbegrenzungsventil MBV für elektrische Ansteuerung – stromlos geschlossen

1303



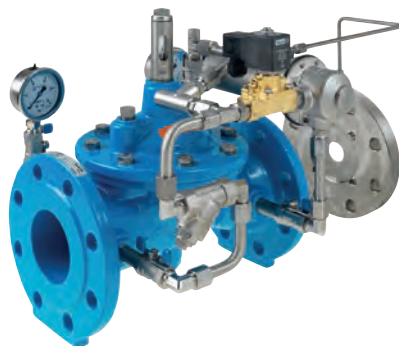
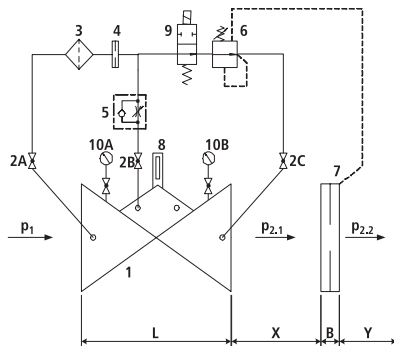
Bestandteile

- 1: Hauptventil
- 2: Kugelhahn (A, B, C)
- 3: Filter
- 4: Blende
- 5: Drossel-Rückschlagventil
- 6: Steuerventil
- 7: Differenzdruck-Messblende
- 8: Optischer Stellungsanzeiger (Option: Elektrischer Stellungsanzeiger, Öffnungsbegrenzer)
- 9: Elektro-Magnetventil
- 10: Manometer mit Kugelhahn (A, B)
- B: DN 40 bis DN 150: 22 mm
DN 200 bis DN 250: 27 mm
DN 300 bis DN 400: 29 mm
- X: 5 x DN Leitung
- Y: 3 x DN Leitung

Artikel-Nr.	DN	PN	L	kg
1303007000	1 1/2"	16	210	11.000
1303008000	2"	16	210	11.000
1303040000	40	16	200	15.750
1303050000	50	16	230	16.250
1303065000	65	16	290	21.300
1303080000	80	16	310	27.400
1303100000	100	16	350	35.400
1303125000	125	16	400	51.500
1303150000	150	16	480	76.000
1303200000	200	10	600	114.600
1303200016	200	16	600	114.600
1303250000	250	10/16	730	247.000
1303300000	300	10/16	850	358.000

Mengenbegrenzungsventil MBV für elektrische Ansteuerung – stromlos geöffnet

1304



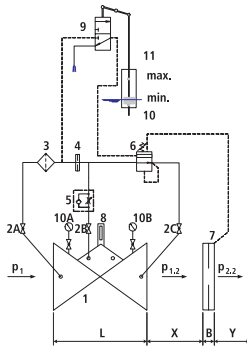
Bestandteile

- 1: Hauptventil
- 2: Kugelhahn (A, B, C)
- 3: Filter
- 4: Blende
- 5: Drossel-Rückschlagventil
- 6: Steuerventil
- 7: Differenzdruck-Messblende
- 8: Optischer Stellungsanzeiger (Option: Elektrischer Stellungsanzeiger, Öffnungsbegrenzer)
- 9: Elektro-Magnetventil
- 10: Manometer mit Kugelhahn (A, B)
- B: DN 40 bis DN 150: 22 mm
DN 200 bis DN 250: 27 mm
DN 300 bis DN 400: 29 mm
- X: 5 x DN Leitung
- Y: 3 x DN Leitung

Artikel-Nr.	DN	PN	L	kg
1304007000	1 1/2"	16	210	11.000
1304008000	2"	16	210	11.100
1304040000	40	16	200	15.750
1304050000	50	16	230	16.250
1304065000	65	16	290	21.300
1304080000	80	16	310	27.400
1304100000	100	16	350	35.400
1304125000	125	16	400	51.500
1304150000	150	16	480	76.000
1304200000	200	10	600	114.600
1304200016	200	16	600	114.600
1304250000	250	10/16	730	247.000
1304300000	300	10/16	850	358.000

Mengenbegrenzungsventil MBV mit Schwimmersteuerung

1306



Bestandteile

- 1: Hauptventil
- 2: Kugelhahn (A, B, C)
- 3: Filter
- 4: Blende
- 5: Drossel-Rückschlagventil
- 6: Steuerventil
- 7: Differenzdruck-Messblende
- 8: Optischer Stellungsanzeiger (Option: Elektrischer Stellungsanzeiger, Öffnungsbegrenzer)
- 9: Schwimmerventil
- 10: Schwimmer
- 11: Schwimmerschutzrohr (Option)
- 12: Manometer mit Kugelhahn
- B: DN 40 bis DN 150: 22 mm
DN 200 bis DN 250: 27 mm
DN 300 bis DN 400: 29 mm
- X: 5 x DN Leitung
- Y: 3 x DN Leitung

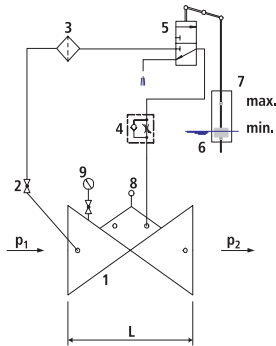
Artikel-Nr.	DN	PN	L	kg
1306007000	1 1/2"	16	210	11.000
1306008000	2"	16	210	11.000
1306040000	40	16	200	15.750
1306050000	50	16	230	16.250
1306065000	65	16	290	21.300
1306080000	80	16	310	27.400
1306100000	100	16	350	35.400
1306125000	125	16	400	51.500
1306150000	150	16	480	76.000
1306200000	200	10	600	114.600
1306200016	200	16	600	114.600
1306250000	250	10/16	730	247.000
1306300000	300	10/16	850	358.000



**Auf-/Zu-Ventile (Wasserstands-Kontrolle),
Serie 1600**

Auf-/Zu-Ventil mit Schwimmersteuerung

1600



Bestandteile

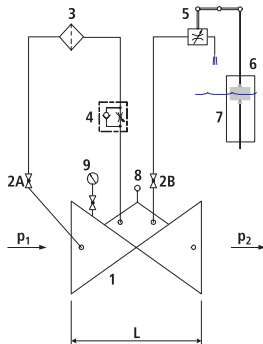
- 1: Hauptventil
- 2: Kugelhahn
- 3: Filter
- 4: Drossel-Rückschlagventil
- 5: Steuerventil
- 6: Schwimmer
- 7: Schwimmerschutzrohr (Option)
- 8: Öffnungsbegrenzer
- 9: Manometer mit Kugelhahn

Artikel-Nr.	DN	PN	L	B1	B2	H1	H2	KVS l/min.	kg	NPK-Nr. 411
1600007000	1 1/2"	16	210	170	160	220	400	315	12.400	
1600008000	2"	16	210	170	160	220	400	460	9.000	
1600040000	40	16	200	170	160	220	400	315	15.750	834215
1600050000	50	16	230	170	160	220	400	506	15.300	834216
1600065000	65	16	290	180	160	240	400	725	21.300	834217
1600080000	80	16	310	180	180	260	400	1200	26.000	834218
1600100000	100	16	350	190	200	290	400	2150	34.600	834219
1600125000	125	16	400	200	210	390	500	2955	50.600	834221
1600150000	150	16	480	210	220	420	500	4960	76.000	834222
1600200000	200	10	600	240	250	470	550	7640	114.600	834223
1600200016	200	16	600	240	250	470	550	7640	114.600	
1600250000	250	10/16	730	290	270	600	750	11600	247.000	834224
1600300000	300	10/16	850	290	280	600	750	24600	360.000	834225

Die Verbindungsleitung vom Basisventil zum Steuerventil muss bauseits erstellt werden.

Schwimmerventil mit progressivem Steuerventil

1601



Bestandteile

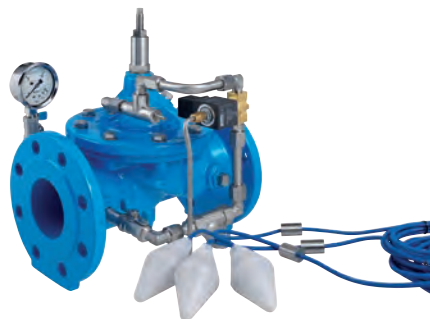
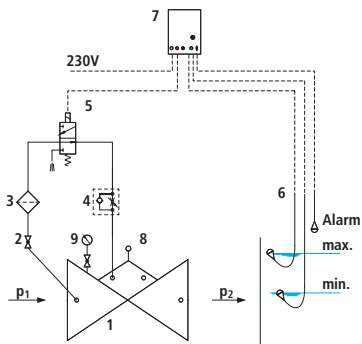
- 1: Hauptventil
- 2: Kugelhahn (A, B)
- 3: Filter
- 4: Drossel-Rückschlagventil
- 5: Progressives Schwimmersteuerventil
- 6: Schwimmer
- 7: Schwimmerschutzrohr (Option)
- 8: Entlüftungstopfen
- 9: Manometer mit Kugelhahn

Artikel-Nr.	DN	PN	L	kg	NPK-Nr. 411
1601007000	1 1/2"	16	210	9.000	
1601008000	2"	16	210	9.000	
1601040000	40	16	200	16.250	834115
1601050000	50	16	230	16.750	834116
1601065000	65	16	290	21.800	834117
1601080000	80	16	310	27.900	834118
1601100000	100	16	350	35.900	834119
1601125000	125	16	400	52.000	834121
1601150000	150	16	480	76.000	834122
1601200000	200	10	600	115.100	834123
1601200016	200	16	600	115.100	
1601250000	250	10/16	730	247.500	834124
1601300000	300	10/16	850	356.000	

Die Verbindungsleitung vom Basisventil zum Steuerventil muss bauseits erstellt werden.

Auf-/Zu-Ventil für elektrische Schwimmersteuerung – stromlos geschlossen

1603



Bestandteile

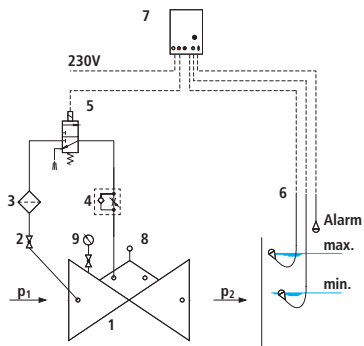
- 1: Hauptventil
- 2: Kugelhahn
- 3: Filter
- 4: Drossel-Rückschlagventil
- 5: 3-Weg-Magnetventil
- 6: Schwimmerschalter
- 7: Elektrische Steuerung (Option)
- 8: Öffnungsbegrenzer
- 9: Manometer mit Kugelhahn

Artikel-Nr.	DN	PN	L	kg
1603007000	1 1/2"	16	210	9.000
1603008000	2"	16	210	10.000
1603040000	40	16	200	15.000
1603050000	50	16	230	17.800
1603065000	65	16	290	23.000
1603080000	80	16	310	26.600
1603100000	100	16	350	37.000
1603125000	125	16	400	53.000
1603150000	150	16	480	76.000
1603200000	200	10	600	116.100
1603200016	200	16	600	118.000
1603250000	250	10/16	730	249.000
1603300000	300	10/16	850	356.000

Bemerkung: Bis DN 100 wie Schema. Ab DN 125 mit Blende und 2/2-Wege-Magnetventil.

Auf-/Zu-Ventil für elektrische Schwimmersteuerung – stromlos geöffnet

1604

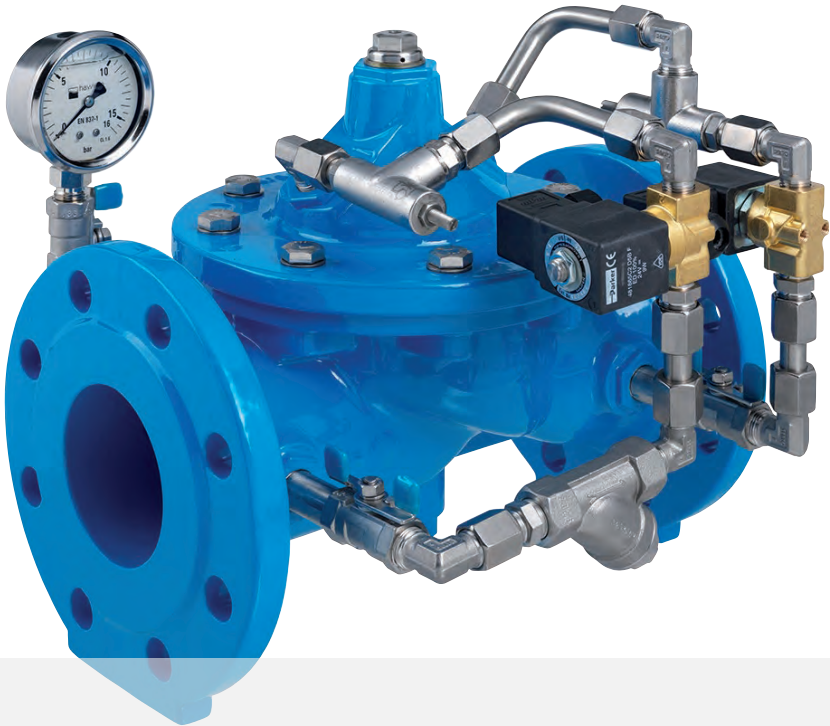


Bestandteile

- 1: Hauptventil
- 2: Kugelhahn
- 3: Filter
- 4: Drossel-Rückschlagventil
- 5: 3-Weg-Magnetventil
- 6: Schwimmerschalter
- 7: Elektrische Steuerung (Option)
- 8: Öffnungsbegrenzer
- 9: Manometer mit Kugelhahn

Artikel-Nr.	DN	PN	L	kg
1604007000	1 1/2"	16	210	10.000
1604008000	2"	16	210	10.000
1604040000	40	16	200	18.000
1604050000	50	16	230	16.000
1604065000	65	16	290	16.000
1604080000	80	16	310	26.600
1604100000	100	16	350	37.000
1604125000	125	16	400	16.000
1604150000	150	16	480	76.000
1604200000	200	10	600	116.100
1604200016	200	16	600	118.000
1604250000	250	10/16	730	254.000
1604300000	300	10/16	850	360.000

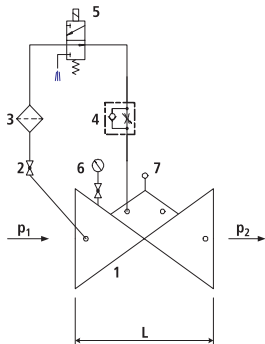
Bemerkung: Bis DN 100 wie Schema. Ab DN 125 mit Blende und 2/2-Wege-Magnetventil.



**Auf-/Zu-Ventile für elektrische Ansteuerung
(Spezialfunktionen), Serie 1700**

Auf-/Zu-Ventil für elektrische Ansteuerung – stromlos geschlossen

1703



Bestandteile

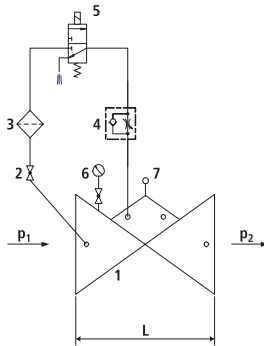
- 1: Hauptventil
- 2: Kugelhahn
- 3: Filter
- 4: Drossel-Rückschlagventil
- 5: Elektro-Magnetventil
- 6: Manometer mit Kugelhahn
- 7: Öffnungsbegrenzer

Artikel-Nr.	DN	PN	L	B1	B2	H1	H2	KVS l/min.	kg	NPK-Nr. 411
1703007000	1 1/2"	16	210	155	160	220	400	315	9.000	
1703008000	2"	16	210	160	160	220	400	460	9.000	
1703040000	40	16	200	155	160	220	400	315	11.100	845115
1703050000	50	16	230	160	160	220	400	506	16.750	845116
1703050025	50	25	230	160	160	220	400	506	16.750	
1703065000	65	16	290	190	160	240	400	725	21.800	845117
1703080000	80	16	310	190	180	260	400	1200	27.900	845118
1703100000	100	16	350	190	200	290	400	2150	35.900	845119
1703125000	125	16	400	200	210	390	500	2955	52.000	845121
1703150000	150	16	480	220	220	420	500	4960	76.000	845122
1703200000	200	10	600	240	250	470	550	7640	115.100	845123
1703200016	200	16	600	240	250	470	550	7640	115.100	
1703250000	250	10/16	730	275	270	600	750	11600	247.500	845124
1703300000	300	10/16	850	275	280	600	750	24600	358.500	845125

Bemerkung: Bis DN 100 wie Schema. Ab DN 125 mit Blende und 2/2-Wege-Magnetventil.

Auf-/Zu-Ventil für elektrische Ansteuerung – stromlos geöffnet

1704



Bestandteile

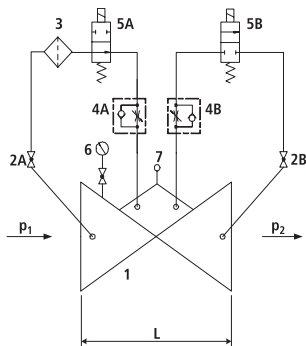
- 1: Hauptventil
- 2: Kugelhahn
- 3: Filter
- 4: Drossel-Rückschlagventil
- 5: Elektro-Magnetventil
- 6: Manometer mit Kugelhahn
- 7: Öffnungsbegrenzer

Artikel-Nr.	DN	PN	L	B1	B2	H1	H2	KVS l/min.	kg
1704007000	1 1/2"	16	210	190	160	230	400	315	9.000
1704008000	2"	16	210	190	160	230	400	460	9.000
1704040000	40	16	200	190	160	230	400	315	11.100
1704050000	50	16	230	190	160	230	400	506	16.750
1704065000	65	16	290	190	160	240	400	725	21.800
1704080000	80	16	310	190	180	260	400	1200	27.900
1704100000	100	16	350	220	200	290	400	2150	35.900
1704125000	125	16	400	230	210	380	500	2955	52.000
1704150000	150	16	480	250	220	410	500	4960	76.000
1704200000	200	10	600	260	250	450	500	7640	115.100
1704200016	200	16	600	260	250	450	500	7640	115.100
1704250000	250	10/16	730	275	270	530	600	11600	247.500
1704300000	300	10/16	850	275	740	550	600	24600	358.000

Bemerkung: Bis DN 100 wie Schema. Ab DN 125 mit Blende und 2/2-Wege-Magnetventil.

Auf-/Zu-Ventil für elektrische Ansteuerung, schrittweise arbeitend – stromlos geschlossen

1795



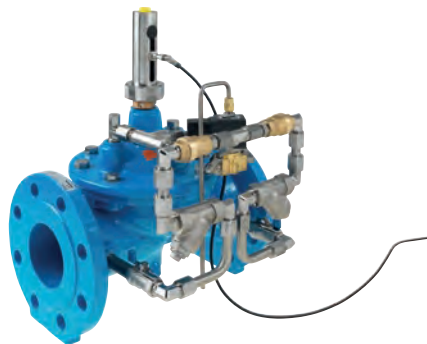
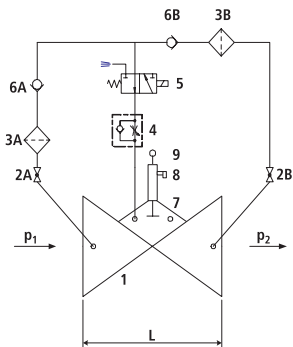
Bestandteile

- 1: Hauptventil
- 2: Kugelhahn (A, B)
- 3: Filter
- 4: Drossel-Rückschlagventil (A, B)
- 5: Elektro-Magnetventil (A, B)
- 6: Manometer mit Kugelhahn
- 7: Entlüftungstopfen

Artikel-Nr.	DN	PN	L	kg
1795007000	1 1/2"	16	210	10.000
1795008000	2"	16	210	13.000
1795040000	40	16	200	11.500
1795050000	50	16	230	11.500
1795065000	65	16	290	17.000
1795080000	80	16	310	23.000
1795100000	100	16	350	32.000
1795125000	125	16	400	48.000
1795150000	150	16	480	76.000
1795200000	200	10	600	118.000
1795200016	200	16	600	105.000
1795250000	250	10/16	730	243.000
1795300000	300	10/16	850	354.000

Pumpenschutzventil mit mechanischer Rückschlagklappe

1705



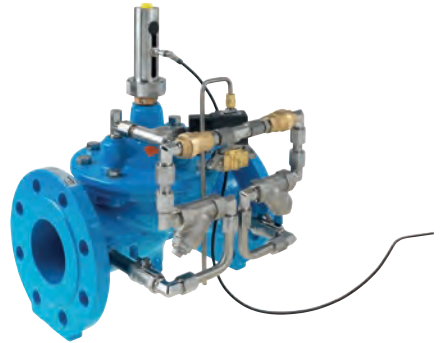
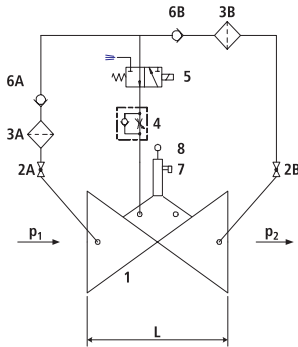
Bestandteile

- 1: Hauptventil
- 2: Kugelhahn (A, B)
- 3: Filter (A, B)
- 4: Drossel-Rückschlagventil
- 5: Elektro-Magnetventil
- 6: Rückschlagventil (A, B)
- 7: Mechanische Rückschlagklappe
- 8: Elektrischerstellungsanzeiger
- 9: Zubehör (Option)

Artikel-Nr.	DN	PN	L	kg
1705007000	1 1/2"	16	210	9,000
1705008000	2"	16	210	9,000
1705040000	40	16	200	16.250
1705050000	50	16	230	16.750
1705065000	65	16	290	21.800
1705080000	80	16	310	27.900
1705100000	100	16	350	35.900
1705125000	125	16	400	52.000
1705150000	150	16	480	76.000
1705200000	200	10	600	115.100
1705200016	200	16	600	115.100
1705250000	250	10/16	730	247.500
1705300000	300	10/16	850	356.000

Pumpenschutzventil

1706



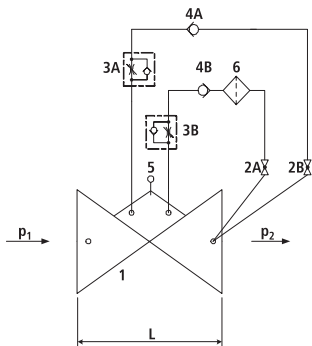
Bestandteile

- 1: Hauptventil
- 2: Kugelhahn (A, B)
- 3: Filter (A, B)
- 4: Drossel-Rückschlagventil
- 5: Elektro-Magnetventil
- 6: Rückschlagventil (A, B)
- 7: Elektrischerstellungsanzeiger
- 8: Zubehör (Option)

Artikel-Nr.	DN	PN	L	kg
1706007000	1 1/2"	16	210	10.000
1706008000	2"	16	210	10.000
1706040000	40	16	200	18.000
1706050000	50	16	230	16.000
1706050025	50	25	230	16.500
1706065000	65	16	290	20.400
1706080000	80	16	310	28.000
1706100000	100	16	350	35.900
1706125000	125	16	400	48.000
1706150000	150	16	480	76.000
1706200000	200	10	600	115.000
1706200016	200	16	600	118.000
1706250000	250	10/16	730	254.000
1706300000	300	10/16	850	356.000

Rückflussverhinderungsventil

1707



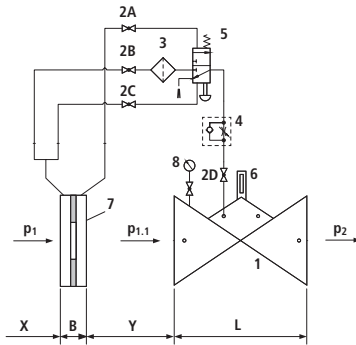
Bestandteile

- 1: Hauptventil
- 2: Kugelhahn (A, B)
- 3: Drossel-Rückschlagventil (A, B)
- 4: Rückschlagventil (A, B)
- 5: Zubehör (Option)
- 6: Filter

Artikel-Nr.	DN	PN	L	kg
1707007000	1 1/2"	16	210	13.000
1707008000	2"	16	210	13.000
1707040000	40	16	200	16.250
1707050000	50	16	230	16.750
1707065000	65	16	290	20.550
1707080000	80	16	310	27.000
1707100000	100	16	350	34.600
1707125000	125	16	400	50.600
1707150000	150	16	480	76.000
1707200000	200	10	600	110.000
1707200016	200	16	600	110.000
1707250000	250	10/16	730	245.000
1707300000	300	10/16	850	356.000

Rohrbruch-Sicherheitsventil, Ansteuerung hydraulisch

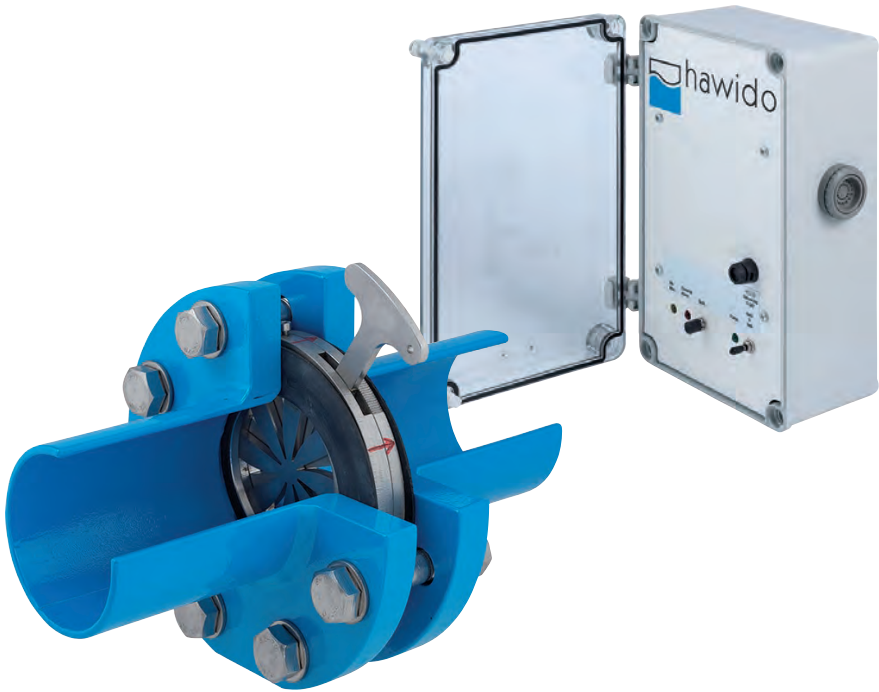
1709



Bestandteile

- 1: Hauptventil
- 2: Kugelhahn (A, B, C)
- 3: Filter
- 4: Drossel-Rückschlagventil
- 5: Steuerventil
- 6: Zubehör (Option)
- 7: Differenzdruck-Messblende
- 8: Manometer mit Kugelhahn
- B: DN 40 bis DN 150: 40 mm
DN 200 bis DN 400: 44 mm
- X: 5 x DN Leitung
- Y: 3 x DN Leitung

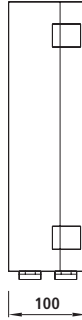
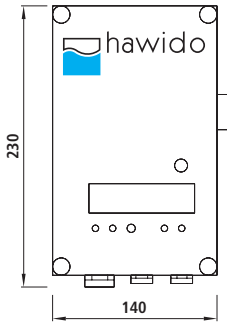
Artikel-Nr.	DN	PN	L	kg	NPK-Nr. 411
1709007000	1 1/2"	16	210	10.000	
1709008000	2"	16	210	10.000	
1709040000	40	16	200	13.000	845335
1709050000	50	16	230	16.750	845336
1709065000	65	16	290	20.550	845337
1709080000	80	16	310	27.800	845338
1709100000	100	16	350	35.000	845339
1709125000	125	16	400	50.600	845341
1709150000	150	16	480	76.000	845342
1709200000	200	10	600	115.000	845343
1709200016	200	16	600	115.000	
1709250000	250	10/16	730	250.000	845344
1709300000	300	10/16	850	351.000	845345



Zubehör

Schwimmersteuerung zu Ventiltyp Nr. 1603 und Nr. 1604

1980

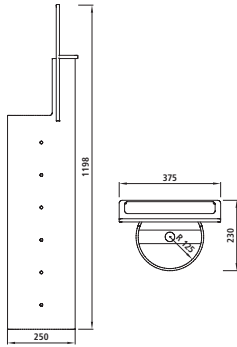


Artikel-Nr.
1980603A0A

kg
1.300

Schwimmerschutzrohr

1699

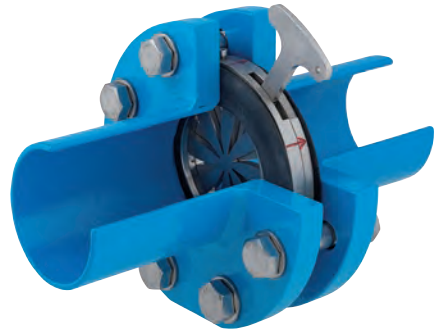
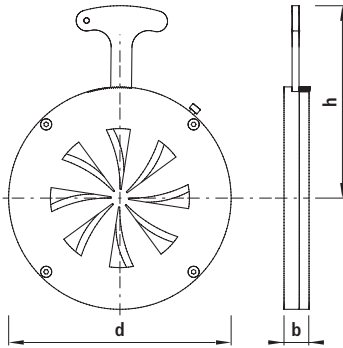


Artikel-Nr.
1699V00010

kg
11.000

Blende für Flanscheinbau, Typ B

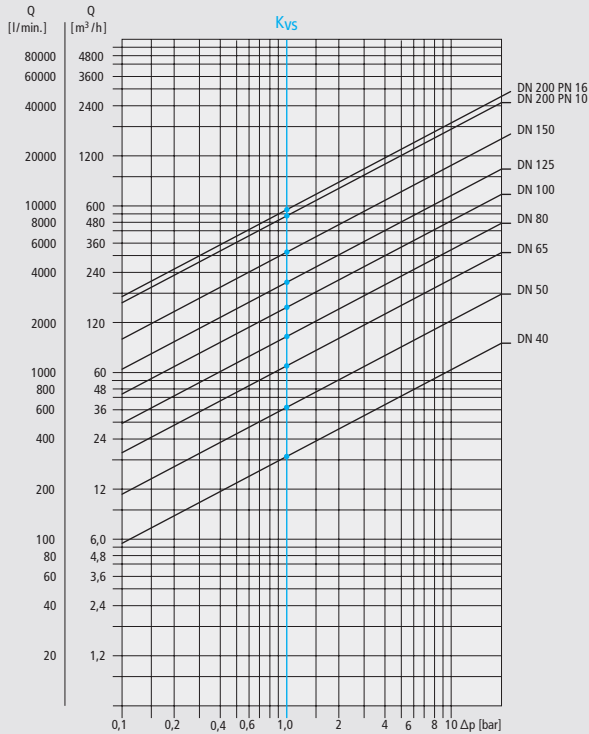
1090



Artikel-Nr.	DN	PN	B	D	H	kg
1090040500	40	16	18	90	102.5	0.837
1090050500	50	16	18	105	110	1.114
1090065500	65	16	18	125	120	1.527
1090080500	80	16	18	140	128	1.713
1090100500	100	16	18	160	138.5	2.147
1090125500	125	16	23	190	154	3.400
1090150500	150	16	23	210	172.5	4.185
1090200500	200	10	23	265	204	6.145
1090200516	200	16	23	265	200	6.334

Druckverlust Δp in Abhängigkeit von Durchfluss Q und Nennweite DN
 Durchfluss-Leistungsfaktor K_{vs} in m^3/h und l/min bei $\Delta p = 1$ bar

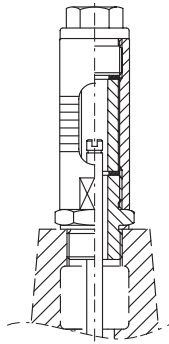
1090



DN	K_{vs} m^3/h	$l/min.$			
40	19	315			
50	36	610			
65	65	1080			
80	101	1685			
100	152	2543			
125	215	3593			
150	323	5393			
200 (PN 10)	533	8887			
200 (PN 16)	562	9369			

Optischer Stellungsanzeiger

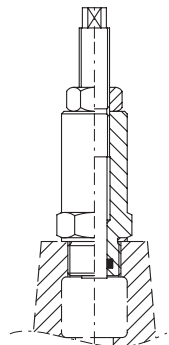
1995



Artikel-Nr.	DN	kg
1995000050	40-50	0.300
1995000080	65-80	0.300
1995000100	100	0.300
1995000125	125	0.360
1995000150	150	0.360
1995000200	200	0.360
1995000250	250	0.430
1995000300	300	0.470

Ventil-Öffnungsbegrenzer

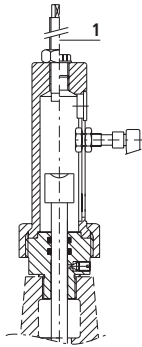
1951



Artikel-Nr.	DN	kg
1951000100	40-100	0.330
1951000200	125-200	0.500
1951000300	250-300	0.300

Elektrischer Stellungsanzeiger mit Sensor

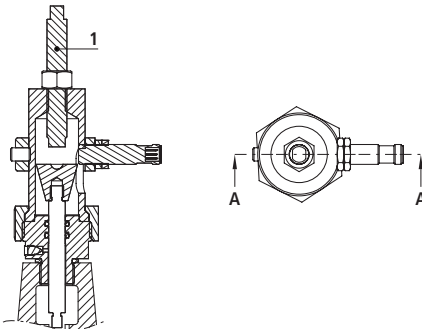
1998



Artikel-Nr.	DN	kg
1998000050	40-50	1.000
1998000100	65-100	1.100
1998000200	125-200	1.250
1998000250	250	1.300
1998000300	300	1.300

Analoger Stellungsanzeiger 4 bis 20 mA

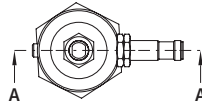
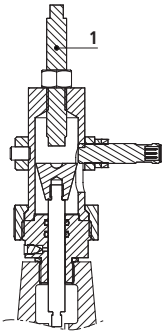
1960



Artikel-Nr.	DN	kg
1960000001	1 1/2" - 50	1.100
1960000002	65-100	1.100
1960000003	125-200	1.350
1960000004	250	1.710
1960000005	300	1.710

Analoger Stellungsanzeiger 0 bis 10 V

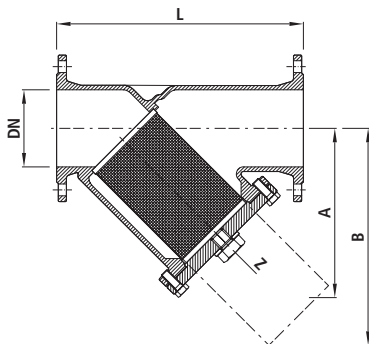
1961



Artikel-Nr.	DN	kg
1961000001	1 1/2"-50	1.100
1961000002	65-100	1.100
1961000003	125-200	1.350
1961000004	250	1.710
1961000005	300	1.710

Schmutzfänger, PN 10/16

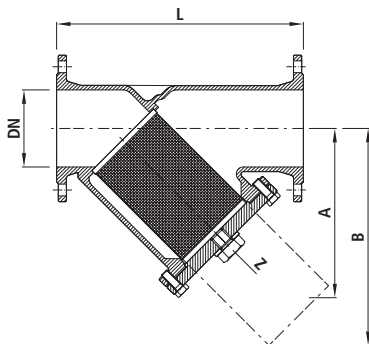
2001



Artikel-Nr.	DN	PN	L	A	B	Z	kg
2001250000	250	10	730	540	915	1½"	173.000
2001250016	250	16	730	540	915	1½"	173.000
2001300000	300	10	850	680	1110	1½"	279.000
2001300016	300	16	850	680	1110	1½"	279.000

Schmutzfänger, PN 25

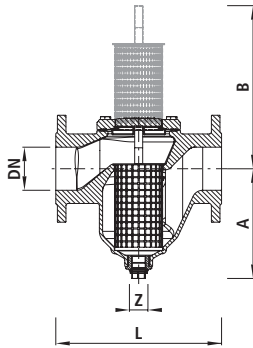
2011



Artikel-Nr.	DN	PN	L	A	B	Z	kg
2011250000	250	25	730	540	915	1½"	173.000
2011300000	300	25	850	680	1110	1½"	279.000

Schmutzfänger, PN 10/16/25/40

2002



Artikel-Nr.	DN	PN	L	A	B	Z	kg	NPK-Nr. 411
2002040000	40	10/16/25/40	200	163	227	1/2"	11.100	842115
2002050000	50	10/16/25/40	230	162	225	3/4"	12.600	842116
2002065000	65	10/16	290	203	275	3/4"	17.500	842117
2002065040	65	25/40	290	203	275	3/4"	17.500	
2002080000	80	10/16/25/40	310	206	300	3/4"	24.500	842118
2002100000	100	10/16	350	228	355	3/4"	30.000	842119
2002100040	100	25/40	350	228	355	3/4"	32.500	
2002125000	125	10/16	400	277	455	3/4"	46.000	842141
2002125040	125	25/40	400	277	455	3/4"	47.300	
2002150000	150	10/16	480	326	535	3/4"	63.000	842142
2002150040	150	25/40	480	326	535	3/4"	64.300	
2002200010	200	10	605	397	697	3/4"	109.000	
2002200016	200	16	605	397	697	3/4"	109.000	
2002200025	200	25	605	397	697	3/4"	110.000	



Be- und Entlüftungsventile



9870 Seite F15



9870.Seite F15



9872 Seite F18



9875 Seite F21



9920 Seite F22



9929 Seite F24



9820 Seite F24



9830 Seite F25



9830.Seite F25



9881 Seite F28

Luft im Leitungssystem – Warum?

In jedes Leitungssystem kann Luft eintreten. Dafür gibt es verschiedene Möglichkeiten:

- Befüllen einer Leitung
- Bei undichten Armaturen und Verbindungen im Zusammenhang mit Unterdruck
- Bei Turbulenzen in der Strömung nach Pumpen, Ventilen und Rohrbogen kann die gelöste Luft im Wasser ausgeschieden werden.
- Bei Druckschwankungen (Entstehen von Unterdruck im System) oder auch bei Temperaturschwankungen kann Luft im Wasser aufgeschieden werden.

Luft im Leitungssystem – Wirkung?

Luft in Wassertransportsystemen führt zu Störungen im Betrieb. Sie kann sich an verschiedenen Stellen im Leitungssystem ansammeln und die folgenden negativen Einflüsse können auftreten:

- Durchflussverminderung durch Querschnittsverengung
- Druckschwankungen, Druckschläge
- Funktionsfehler bei Regelventilen
- Messfehler bei Wasserzählern
- Störungen in UV-Anlagen
- Trockenlaufen von Pumpen

Eintritt von Luft ins Leitungssystem – Wann?

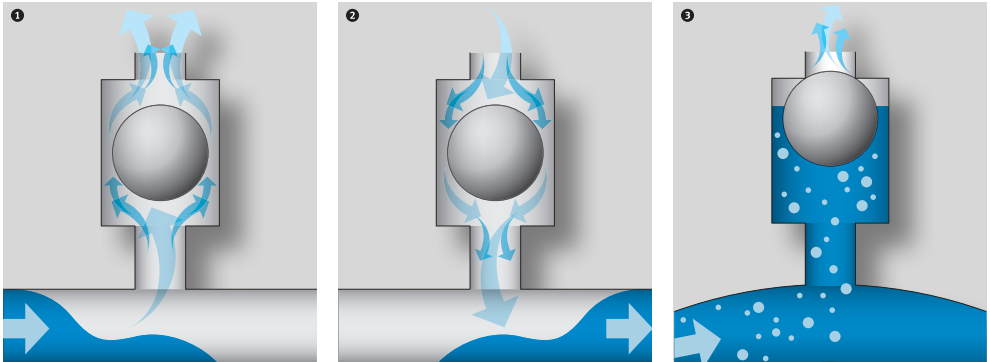
Durch schnelles Abfliessen von Wasser kann in gewissen Leitungsabschnitten ein Unterdruck entstehen. Das ist der Fall beim Entleeren von Leitungen oder bei einem Rohrbruch. Unterdruck in Leitungen kann zum Kollabieren derselben führen.

Luft im Leitungssystem – Abhilfe?

Durch gezieltes Setzen von Entlüftern kann diese Luft aus dem Rohrleitungssystem ausgetragen werden, um so den gewünschten Durchfluss zu erreichen und Druckstörungen zu vermeiden.

Achtung

Genaue Angaben der einzelnen Produkte sind im Online-Produktkatalog unter www.hawle.ch ersichtlich oder können telefonisch nachgefragt werden.



Funktionsweise der Ventile

Man unterscheidet grundsätzlich vier verschiedene Funktionsweisen der Ventile:

- Ausstossen von grossen Luftmengen
- Einsaugen von grossen Luftmengen
- Entlüften während des Betriebes
- Kombinierte Varianten

1 Entlüften einer Leitung

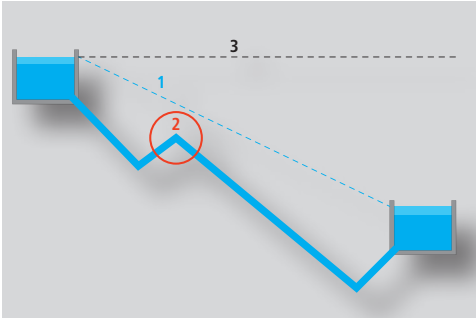
Beim Füllen einer Leitung steht der gesamte Öffnungsquerschnitt des Ventils zur Verfügung. Das Ventil schliesst erst bei eintretender Flüssigkeit. Schliesst das Ventil zu früh, weil die Entlüftungsgeschwindigkeit zu gross ist (zu grosse Füllgeschwindigkeit oder Ventil zu klein gewählt), kann das zu Druckstössen im Leitungsnetz und zum Mitreissen der Luft ins System führen.

2 Belüften einer Leitung

Wenn der Leitungsdruck unter den Umgebungsdruck (atmosphärischen Druck) fällt, dann ist die Leitung zu belüften. Im Innern der Leitung entsteht ein Vakuum (Unterdruck), das zum Kollabieren und/oder zur Undichtheit einer Leitung führen kann.

3 Entlüften einer Leitung im Betrieb

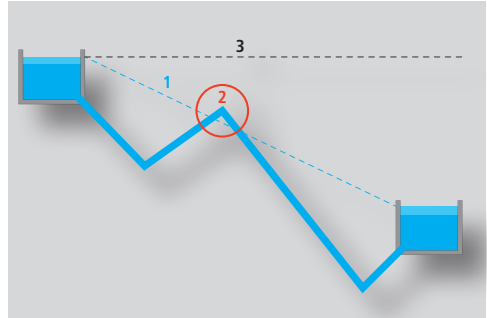
Sich frei bewegende Luftblasen im Leitungssystem sammeln sich an Hochpunkten an. Diese Ansammlung kleiner Luftblasen kann zu Querschnittsveränderungen führen. Im Extremfall kann es zum kompletten Schliessen der Leitung kommen. Ein Betriebsentlüfter sorgt dafür, dass unter Betriebsdruck diese Luft ausgeblasen werden kann.



- 1 Drucklinie
- 2 Hochpunkt
- 3 Statischer Druck

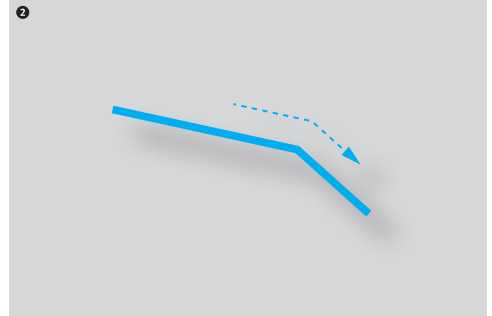
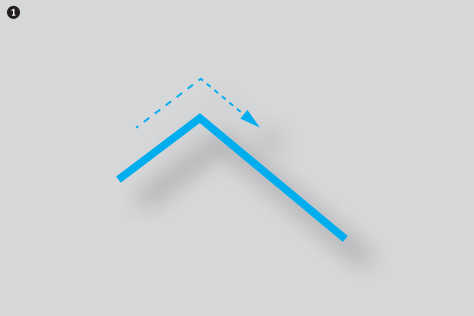
Drucklinie

Die Drucklinie stellt die Drücke im Verlauf der Rohrleitung dar. Sie ergibt sich aus der Höhe abzüglich des Druckverlustes, abhängig von Leitungsdimension und Leitungsmaterial, Formstücke und Durchflussmenge. Verläuft die Drucklinie unter einem Hochpunkt, so darf hier kein Belüftungsventil gesetzt werden. In diesem Hochpunkt darf nur eine Entlüftung installiert werden.



Selbstentlüftung

Selbstentlüftung tritt dann ein, wenn die vorhandenen Luftblasen in einer Gefällsleitung durch die Wasserströmung mitgerissen werden. Es gibt dazu verschiedene theoretische Betrachtungen sowie Nachweise mit praktischen Versuchen. Wichtig dabei ist, dass es keine bestimmte Fließgeschwindigkeit gibt, bei welcher gesagt werden kann, dass eine Selbstentlüftung stattfindet. Diese Selbstentlüftung ist stark abhängig von der Neigung der Gefällsleitung, dem Durchmesser der Leitung und der Wassermenge, bzw. der Fließgeschwindigkeit.



1 Geodätischer Hochpunkt

Am Geodätischen Hochpunkt führt das Wasser eine Richtungsänderung von aufwärts nach abwärts durch. Die Leitung bildet hier eine Spitze.

2 Hydraulischer Hochpunkt

Der hydraulische Hochpunkt wird durch einen steiler werdenden Knick im Leitungssystem gebildet. An diesen Hochpunkten kann sich durch die Gefällsänderung und der damit verbundenen Änderung der Druckverhältnisse Luft ausscheiden. Für beide Hochpunkte sollte ein Nachweis der Selbstentlüftung erbracht werden.

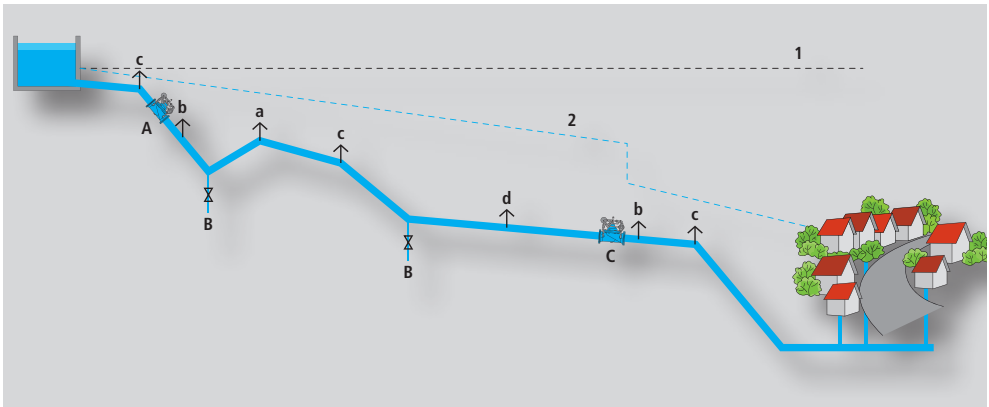
Setzen von Be- und Entlüftern

Be- und Entlüftungsventile werden an geodätischen und hydraulischen Hochpunkten gesetzt. Dort haben sie die Aufgabe, angesammelte Luft aus dem Leitungssystem zwecks Entlüftung auszublasen.

Überall dort, wo Leitungen abgesperrt werden (z.B. Rohrbruchsicherungen, Revision von Hawido-Ventilen etc.) und die nachfolgende Wassersäule durch das

Abfließen ein Vakuum erzeugen kann, müssen für die Belüftung der Leitung Be- und Entlüftungsventile gesetzt werden.

Dies gilt auch für Leitungsabschnitte, die entleert werden müssen. Auch hier ist es notwendig, das Rohrsystem zu belüften. Die Leitung kann schneller entleert werden und sie ist gegen Schäden durch entstehenden Unterdruck geschützt.



1 Statischer Druck

2 Dynamischer Druck

A Rohrbruchsicherung

B Entleerung

C Druckreduzierventil

a Geodätischer Hochpunkt

b Nach Schliessarmaturen

c Hydraulischer Hochpunkt

d Auf langen steigenden oder fallenden Rohrstrecken (in Abständen von ca. 800 m)

Auslegungsgrundlagen

Die Be- und Entlüftungsventile haben meist mehrere Aufgaben zu erfüllen. Die Dimensionierung erfolgt der Aufgabe entsprechend (zu verarbeitende Luftmenge). Eingesetzt wird der ermittelte Be- und Entlüfter mit dem grössten Querschnitt. Je nach Aufgabe können auch zweistufige Be- und Entlüftungsventile eingesetzt werden. Die folgenden physikalischen Grenzen sollen für die Auslegung und Dimensionierung der Be- und Entlüftungsventile beachtet werden.

1) Gerechnet mit einer Fortpflanzungsgeschwindigkeit der Druckwelle von: $a = 1200 \text{ m/s}$ ($a =$ Fortpflanzungsgeschwindigkeit der Druckwelle bzw. Schallgeschwindigkeit im Wasser.)

Werden diese Rahmenbedingungen eingehalten, wird der theoretische Druckschlag (Joukowsky-Stoss) beim plötzlichen Schliessen des Entlüfters nicht über 3 bar erreichen. Die Tabelle zeigt, welches Be- und Entlüftungsventil für die entsprechenden Leitungsgrösse mit der dazugehörigen maximalen Füllmenge eingesetzt werden soll.

Entlüften der Leitung beim Füllen:

- Die Füllgeschwindigkeit der Wasserleitung $< 0.24 \text{ m/s}$ ¹⁾ ergibt die maximale sichere Fördermenge zum Füllen der Leitung.
- Die Geschwindigkeit des Luftausstosses beträgt maximal 20 m/s. Sie definiert den Entlüftungsquerschnitt bzw. die Dimension des Be- und Entlüftungsventils.

Grundlagen

- Füllgeschwindigkeit max = 0.24 m/s
- Luftaustrittsgeschwindigkeit max. = 20 m/s

DN [mm]	maximale Füllmenge [l/s]	minimaler Entlüftungsquerschnitt [mm ²]	Be- und Entlüftungsventil nach DVGW W334
100	2	94	9870, 2", 9872
150	4	212	9870, 2", 9872
200	8	377	9870, 2", 9872
250	12	589	9870, 2", 9872
300	17	848	9870, 2" – 9830, DN 80, 9872
350	23	1155	9830, DN 80, 9872
400	30	1508	9830, DN 80
450	38	1909	9830, DN 100
500	47	2356	9830, DN 100
550	57	2851	9830, DN 100
600	68	3393	9830, DN 150

Ablesebeispiel

Eine Leitung DN 200 mit einem $\Delta h = 60 \text{ m}$ und einer Leitungslänge $L = 1500 \text{ m}$ soll gefüllt werden. Welches Be- und Entlüftungsventil sollte eingesetzt werden?

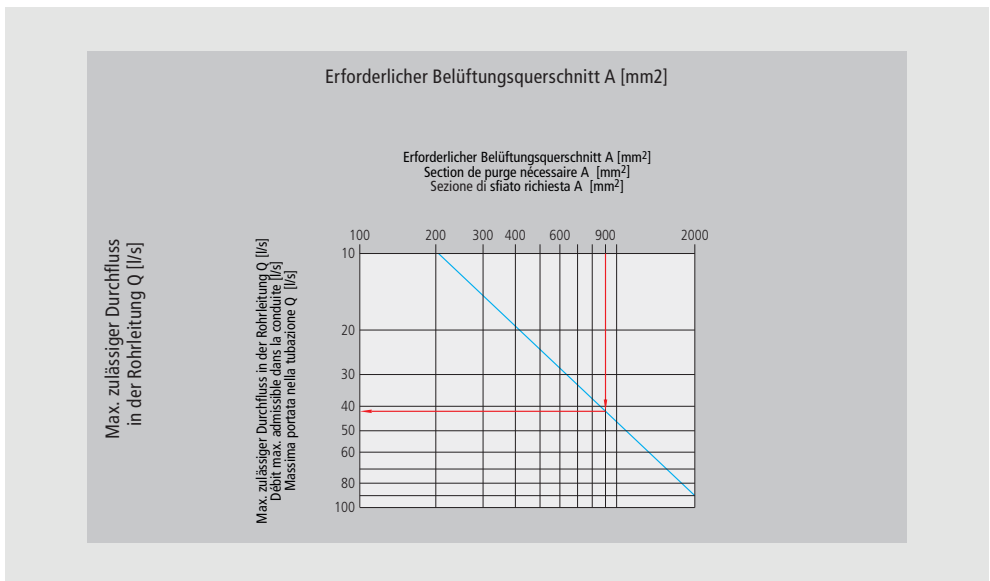
- Die Leitung DN 200 soll mit einer Wassermenge von maximal 8 l/s gefüllt werden.

- Der minimale Querschnitt für diese Entlüftung beträgt nach DVGW W334: 377 mm². Dies ergibt das Be- und Entlüftungsventil Nr. 9870, 2" aus dem Hawle-Produkteprogramm. Noch zu bestimmen ist die Druckstufe.

Gewolltes Entleeren

Die Grundlage des DVGW geht von einer maximalen Druckabsenkung von 0.05 bar ab Atmosphärischem Druck aus (Unterdruck).

Diagramm nach DVGW W334 für das Belüften einer Leitung beim Entleeren:



Ablesebeispiel

Das ausgewählte Be- und Entlüftungsventil Nr. 9870, 2" hat einen Belüftungsquerschnitt von 900 mm². Wie gross ist die maximale Abflussmenge beim gewollten Entleeren derselben Leitung (DN 200, L = 1500 m; Δh = 60 m)?

Aus dem Diagramm ergibt sich eine Abflussmenge von ca. 40 l/s und eine gerechnete Abflussgeschwindigkeit von 1.27 m/s. Die Entleerung muss so ausgelegt werden, dass diese Abflussmenge nicht überschritten wird und so kein grösserer Unterdruck als -0.05 bar entsteht – gegebenenfalls ist eine Drosselung mittels Blende nötig.

Rohrbruch

Welche maximale Luftmenge kann das Be- und Entlüftungsventil Nr. 9870, 2" im Falle eines Rohrbruchs ins Leitungssystem einbringen?

- Aus dem Belüftungsdiagramm (siehe Produkt Nr. 9870, 2") ist ersichtlich, dass bei einem Unterdruck $p_e = -0.2$ bar eine maximale Menge von $550 \text{ m}^3/\text{h}$ ($9167 \text{ l}/\text{min}$) eintreten kann.
- Die theoretische maximale Abflussmenge bei einem Rohrbruch beträgt gemäss hydrodynamischer Berechnung $5270 \text{ l}/\text{min}$ ($317 \text{ m}^3/\text{h}$).

Das ausgewählte Be- und Entlüftungsventil Nr. 9870, 2" kann somit eingesetzt werden. Damit entsteht ein Unterdruck im Leitungssystem, der weniger als $p_e = -0.2$ bar beträgt (gemäss Belüftungsdiagramm ca. $p_e = -0.1$ bar). Es ist zu prüfen, ob dies zulässig ist.

Selbstentlüftung

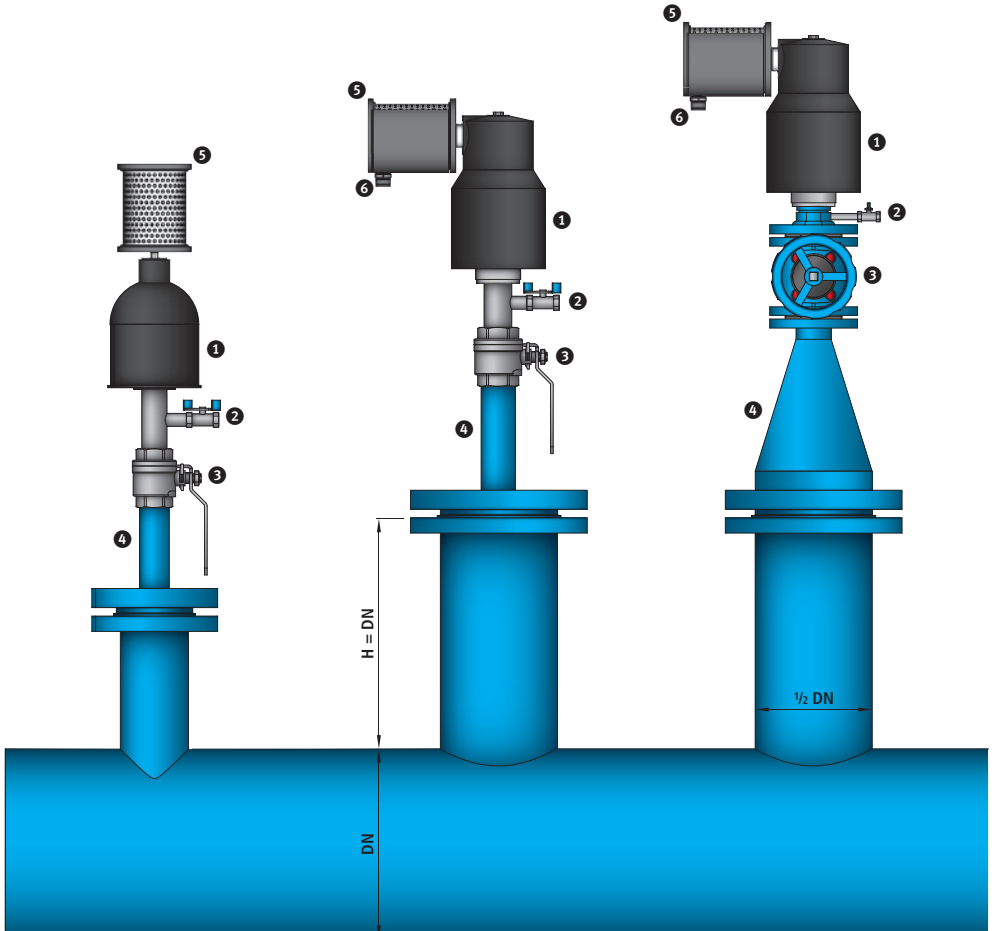
Die Selbstentlüftung an hydraulischen und geodätischen Hochpunkten eines Rohrleitungssystems ist zu prüfen. Diese Selbstentlüftungsgeschwindigkeit ist abhängig vom Leitungsquerschnitt und von der Rohrneigung der Leitung.

Mit diesen Berechnungen können Hochpunkte auf mögliche Luftansammlungen theoretisch überprüft werden. Ergeben diese Berechnungen Selbstentlüftungsgeschwindigkeiten, welche im Bereich der Wasserströmung liegen, empfehlen wir das Setzen eines Be- und Entlüftungsventils.

Unterdruck an Hochpunkten

Ergibt die Leitungsanalyse, dass an exponierten Stellen ein Unterdruck entstehen kann, dürfen dort keine Belüfter gesetzt werden.

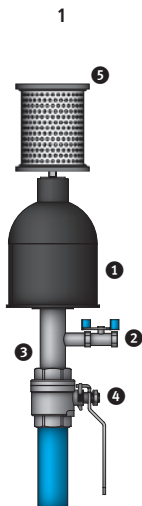
Diese würden zum Abreissen der Strömung führen. Für das Befüllen solcher Leitungssysteme sind Handentlüftungen einzusetzen, welche auch bei einem Unterdruck dicht schliessen.



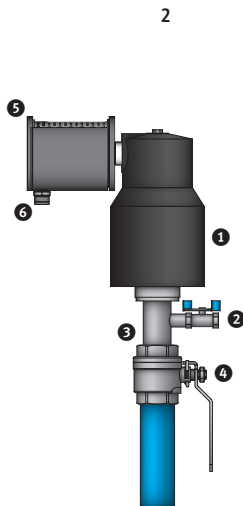
Allgemeiner Montagehinweis

Die Nennweite der zuführenden Leitung muss möglichst gross sein, aber mindestens die Anschlussgrösse des Ventils aufweisen. Die gross dimensionierte Zuleitung hat den Zweck, dass sich die Luft in diesem so genannten Dom sammeln kann. Der Absperrschieber (3) muss mindestens die gleiche Nennweite wie das Be- und Entlüftungsventil aufweisen.

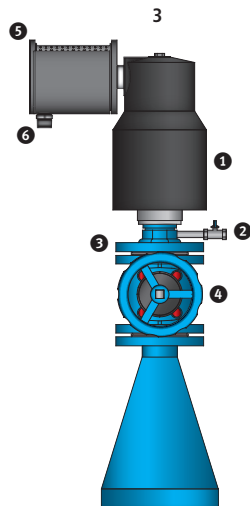
- 1 Be- und Entlüftungsventil
- 2 Handentlüftung
- 3 Absperrarmatur: Sie muss mindestens der Anschlussgrösse des Be- und Entlüftungsventils entsprechen.
- 4 Dom: Bei Leitungen der Dimension DN 600 und grösser, muss der Anschluss-DN der Hälfte des Rohrdurchmessers und die Höhe dem DN des Rohres entsprechen.
- 5 Luftfilter
- 6 Tropfschutz



Be- und Entlüftungsventil
(Nr. 9870, 1")



Be- und Entlüftungsventil
(Nr. 9870, 2")



Be- und Entlüftungsventil
(Nr. 9870, DN 50/2")

Schachteinbau

Be- und Entlüftungsventile werden in Schächten und Räumen eingebaut. Es ist darauf zu achten, dass diese Räume und Bauwerke mit genügend grossen Luftmengen versorgt werden können. Die Luftmenge der Belüftung entspricht dem Be- und Entlüftungsvolumen des eingebauten Ventils.

Einbauvorschrift

Die Zuleitung muss mindestens der Anschlussgrösse des Be- und Entlüftungsventils entsprechen. Eine Montage mit Dom führt zum optimalen Ansammeln und anschliessendem Ausblasen von Luft.

1 Be- und Entlüftungsventil Nr. 9870, 1"

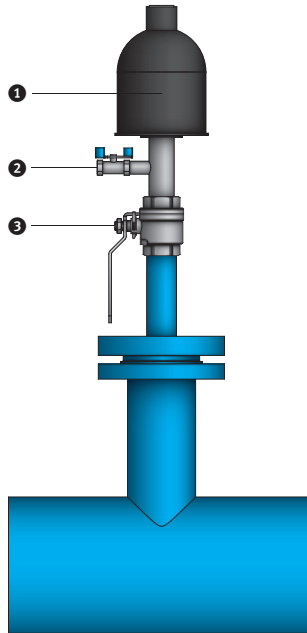
- 1 Be- und Entlüftungsventil 1"
- 2 Kugelhahn $\frac{3}{8}$ " (Nr. 0541 012 001)
- 3 T-Stück AG 1" – $\frac{3}{8}$ " – 1" (Nr. 0712 032 012)
- 4 Kugelhahn 1" (Nr. 0540 032 000)
- 5 Filterpatrone AG $\frac{1}{4}$ " (Nr. 9875 000 010)

2 Be- und Entlüftungsventil Nr. 9870, 2"

- 1 Be- und Entlüftungsventil 2"
- 2 Kugelhahn $\frac{3}{8}$ " (Nr. 0541 012 001)
- 3 T-Stück AG 2" – $\frac{3}{8}$ " – 2" (Nr. 0712 063 012)
- 4 Kugelhahn 2" (Nr. 0540 063 000)
- 5 Filterpatrone AG $\frac{3}{4}$ " (Nr. 9875 000 020)
- 6 Tropfschutz AG $\frac{3}{4}$ " (Nr. 9875 000 030)

3 Be- und Entlüftungsventil Nr. 9870, DN 50/2"

- 1 Be- und Entlüftungsventil 2"
- 2 Kugelhahn $\frac{3}{8}$ " (Nr. 0541 012 001) und Nippel (Nr. 0680 012 080) L = 80 mm
- 3 Flansch für Be- und Entlüftungsventil DN 50/2" (Nr. 9877 900 002)
- 4 Flanschenschieber DN 50 mit HR (Nr. 4000 050 000; Nr. 7800 050 00)
- 5 Filterpatrone AG $\frac{5}{4}$ " (Nr. 9875 000 020)
- 6 Tropfschutz AG $\frac{3}{4}$ " (Nr. 9875 000 030)



Eine jährliche Funktionskontrolle

Gemäss SVGW-Richtlinie W4 soll ein Be- und Entlüftungsventil mindestens jährlich kontrolliert werden. Das genaue Wartungsintervall richtet sich jedoch nach der Qualität und Beschaffenheit des Trinkwassers. Um das geeignete Intervall heraus zu finden, sollten die ersten Wartungen drei bis sechs Monate nach der Inbetriebnahme erfolgen.

Allgemeines Vorgehen

Im Folgenden ist ein allgemeines Vorgehen beschrieben. Jedes Be- und Entlüftungsventil ist mit einer eigenen Anleitung, inklusive detaillierter Beschreibung des Wartungsvorganges, versehen.

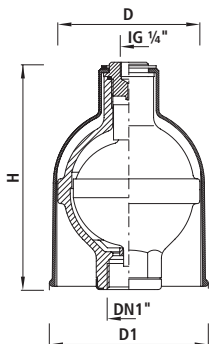
Funktionskontrolle

- Absperrarmatur **3** schliessen
- Handentlüftung **2** öffnen: Der Ventilkörper muss hörbar fallen.
- Handentlüftung **2** schliessen und den Absperrschieber **3** langsam öffnen: Dabei ist ein deutliches Zischen ausströmender Luft hörbar.
- Dichtheit kontrollieren: Im Betrieb darf kein Wasser aus dem Ventil fließen. Beim Entlüftungsvorgang wird allerdings Wasser mit Luft zusammen ausgestossen. Nach vollständiger Entlüftung wird das Ventil wieder dicht sein.
- Ist eine Filterpatrone montiert, ist diese bei der Funktionskontrolle auf Schmutz und Beschädigungen zu überprüfen und je nach Zustand auszuwechseln.



Be- und Entlüftungsventil 1"

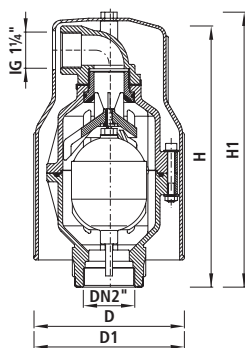
9870



Artikel-Nr.	Betriebsbereich	D	D1	H	kg	NPK-Nr. 411	NPK-Nr. 412
9870032006	0.1-6 bar	108	122	172	0.900	833413	832111
9870032016	0.8-16 bar	108	122	172	0.900	833413	832111

Be- und Entlüftungsventil 2"

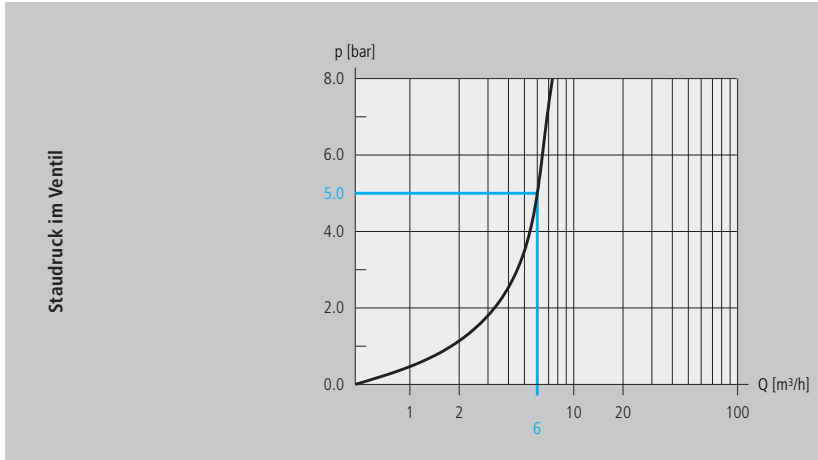
9870.



Artikel-Nr.	Betriebsbereich	D	D1	H	H1	kg	NPK-Nr. 411	NPK-Nr. 412
9870063006	0.1-6 bar	160	175	305	320	2.780	833416	832114
9870063016	0.8-16 bar	160	175	305	320	2.800	833416	832114

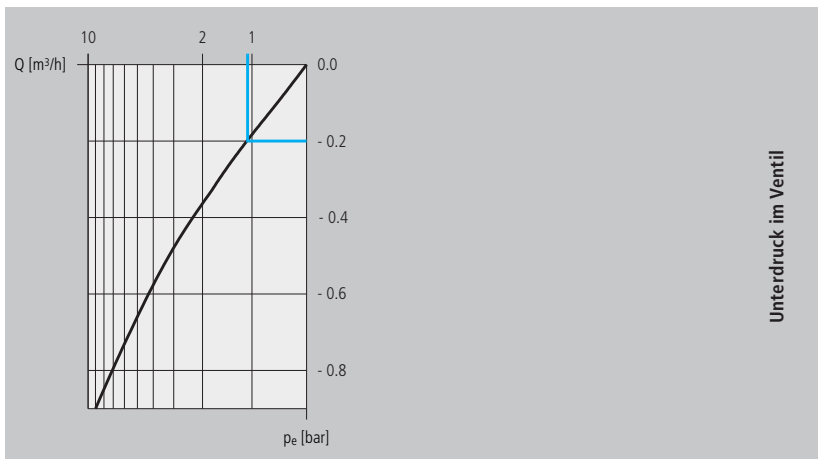
Entlüften

Ablesebeispiel
 Leitungsinndruck $p = 5 \text{ bar}$
 Entlüftungsleistung $Q = 6 \text{ m}^3/\text{h Luft}$



Belüften

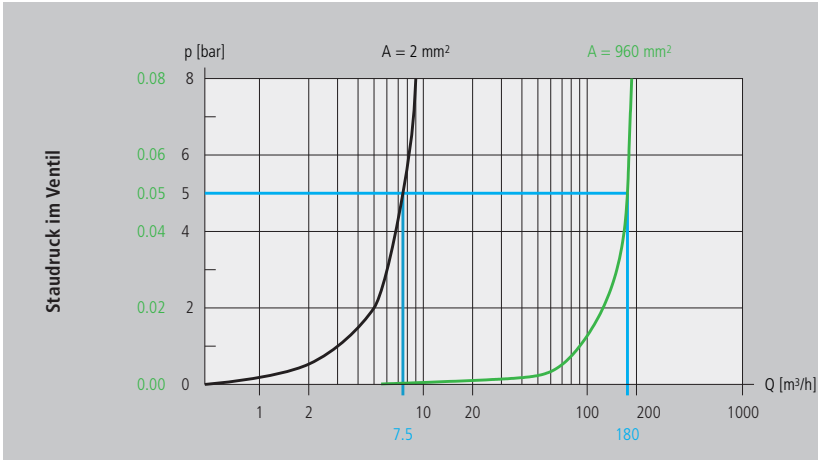
Ablesebeispiel
 Leitungsunterdruck $p_{\text{abs}} = 0.8 \text{ bar}$
 $p_u = 0.2 \text{ bar}$
 Belüftungsleistung $Q \text{ ca. } 1 \text{ m}^3/\text{h Luft}$



Entlüften

Ablesebeispiel

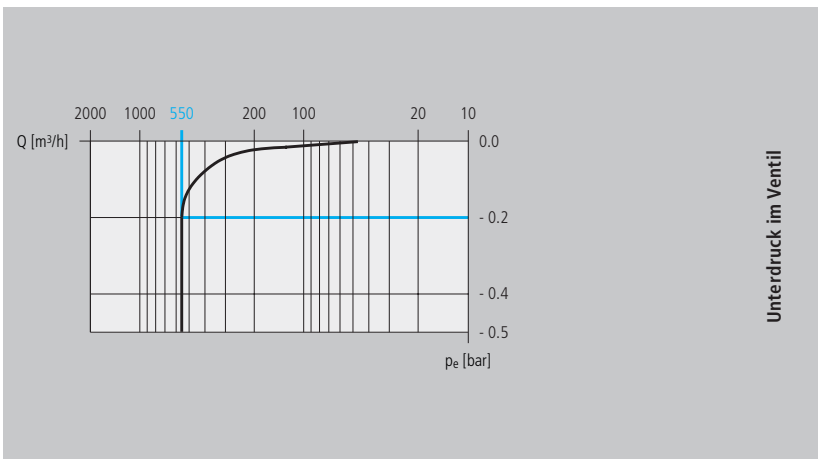
Staudruck $p = 0.05 \text{ bar}$
 Entlüftungsleistung $Q = 180 \text{ m}^3/\text{h Luft}$
 Leitungsinndruck $p = 5 \text{ bar}$
 Entlüftungsleistung $Q = 7.5 \text{ m}^3/\text{h}$



Belüften

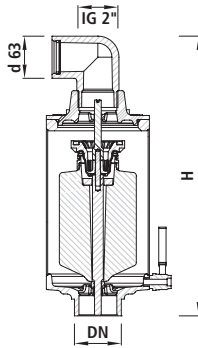
Ablesebeispiel

Leitungsunterdruck $p_{abs} = 0.8 \text{ bar}$
 $p_u = 0.2 \text{ bar}$
 Belüftungsleistung $Q = 550 \text{ m}^3/\text{h Luft}$



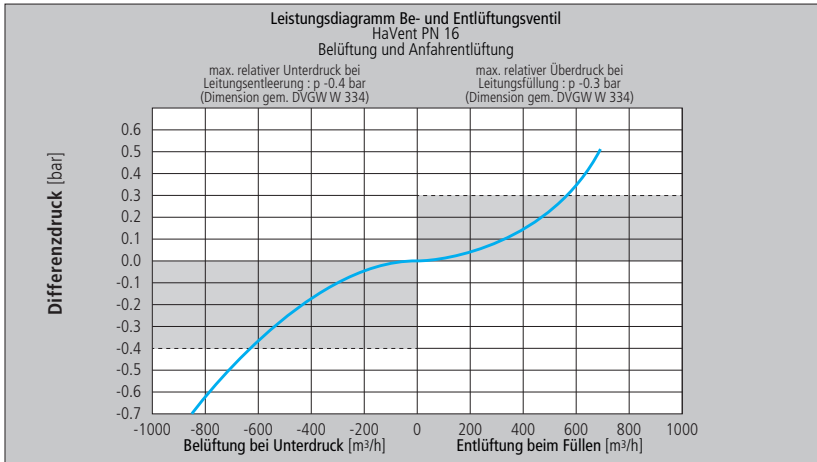
Be- und Entlüftungsventil HaVent

9872

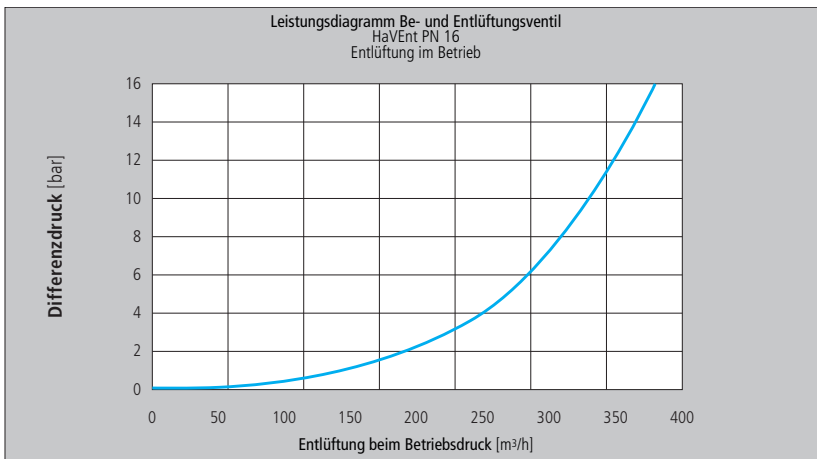


Artikel-Nr.	Betriebsbereich	IG	DN	ø D	H	kg
9872063016	0-16 bar	2"		154	420	8.000
9872050016	0-16 bar		50	154	455	11.000
9872080016	0-16 bar		80	154	455	13.000
9872063025	0,2-25 bar	2"		154	420	8.000
9872050025	0,2-25 bar		50	154	455	11.000
9872080025	0,2-25 bar		80	154	455	13.000

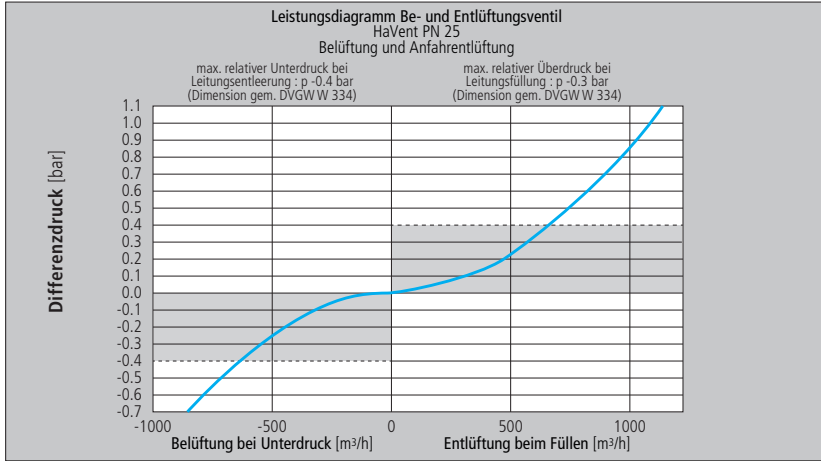
Entlüften



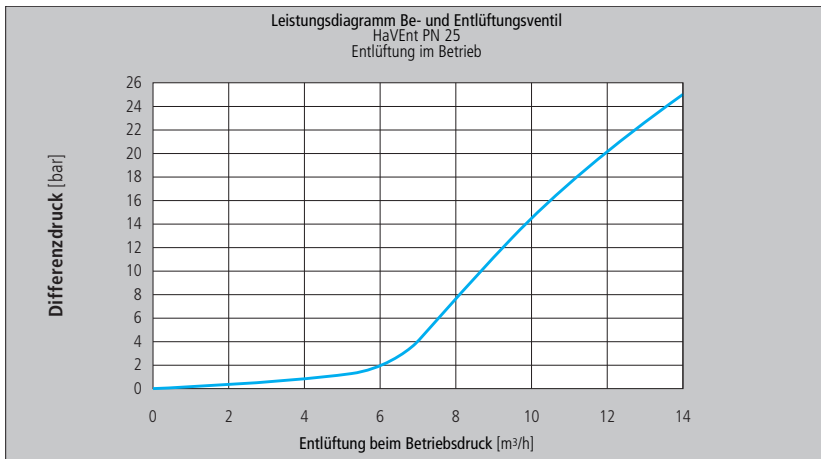
Belüften



Entlüften



Belüften



Filterpatrone zu Be- und Entlüftungsventil 9870

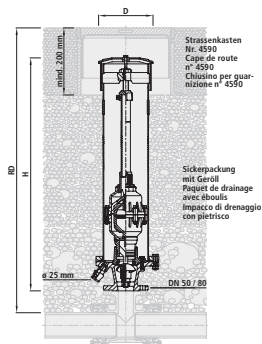
9875



Artikel-Nr.	AG	Typ	D	H1	H2	kg
9875000010	1/4"	1	135	150	25	0.800
9875000020	5/4"	1	135	150	42	0.800
9875000030	3/4"	2	135	140		0.200

Selbsttätige Be- und Entlüftungsgarnitur, PN 16

9920

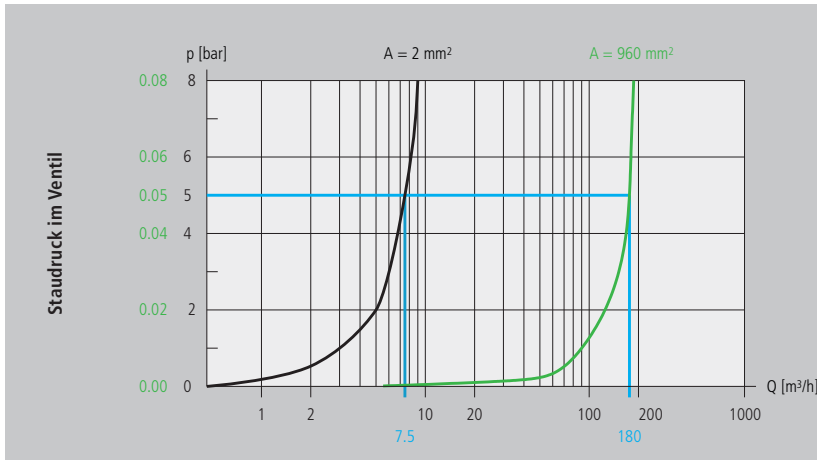


Artikel-Nr.	DN	RD	H	D	kg	NPK-Nr. 411	NPK-Nr. 412
9920500755	50	1.00	755	200	23.000	833376	832218
9920501055	50	1.25	1055	200	27.000	833376	832218
9920501305	50	1.50	1305	200	28.500	833376	832218
9920501555	50	1.75	1555	200	33.000	833376	832218
9920800755	80	1.00	755	200	24.000	833378	832221
9920801055	80	1.25	1055	200	28.000	833378	832221
9920801305	80	1.50	1305	200	31.000	833378	832221
9920801555	80	1.75	1555	200	34.000	833378	832221

Entlüften

Ablesebeispiel

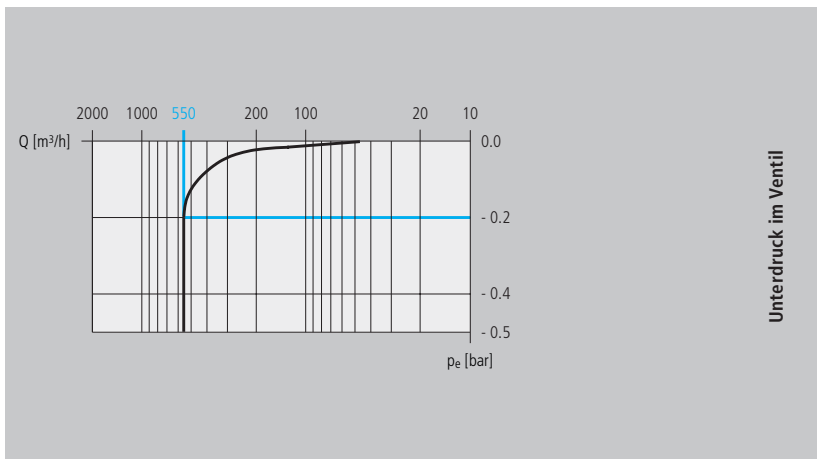
Staudruck $p = 0.05 \text{ bar}$
 Entlüftungsleistung $Q = 180 \text{ m}^3/\text{h Luft}$
 Leitungsinndruck $p = 5 \text{ bar}$
 Entlüftungsleistung $Q = 7.5 \text{ m}^3/\text{h}$



Belüften

Ablesebeispiel

Leitungsunterdruck $p_{\text{abs}} = 0.8 \text{ bar}$
 $p_u = 0.2 \text{ bar}$
 Belüftungsleistung $Q = 550 \text{ m}^3/\text{h Luft}$



Filterpatronen-Set zu Be-/Entlüftungsgarnitur (Nr. 9920)

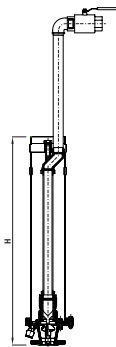
9929



Artikel-Nr.	D1	D2	H	kg
9929V00000	167	33	150	0.700

Spülgarnitur

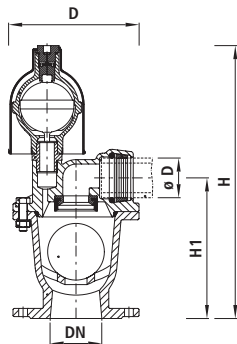
9820



Artikel-Nr.	H	kg
982000000	755-1305	7.400
982000001	655-1305	7.400
9820075500	755	4.700
9820105500	1055	5.800
9820130500	1305	6.750
9820155500	1555	7.600

Be- und Entlüftungsventil, DN 80 bis DN 100, PN 16

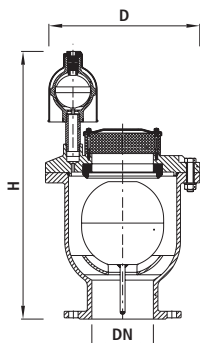
9830



Artikel-Nr.	DN	ø D	Betriebsbereich	D	H	H1	kg	NPK-Nr. 411	NPK-Nr. 412
9830080006	80	63	0.2-6.0	200	460	230	17.000	833318	832131
9830080016	80	63	1.0-16.0	200	460	230	17.000	833318	832131
9830100006	100	75	0.2-6.0	240	505	260	26.000	833319	832132
9830100016	100	75	1.0-16.0	240	505	260	26.000	833319	832132

Be- und Entlüftungsventil, DN 150 bis DN 200, PN 16

9830.



Artikel-Nr.	DN	Betriebsbereich	PN	D	H	kg	NPK-Nr. 412	NPK-Nr. 411
9830150006	150	0.2-6.0	16	375	690	69.000	832134	833342
9830150016	150	1.0-16.0 bar	16	375	690	69.000	832134	833342
9830200006	200	0.2-6.0	10	375	690	69.000	832138	833343
9830201006	200	0.2-6.0	16	375	690	69.000		833343
9830200016	200	1.0-16.0	10	375	690	77.000	832138	833343
9830201016	200	1.0-16.0	16	375	690	77.000		833343

Entlüften

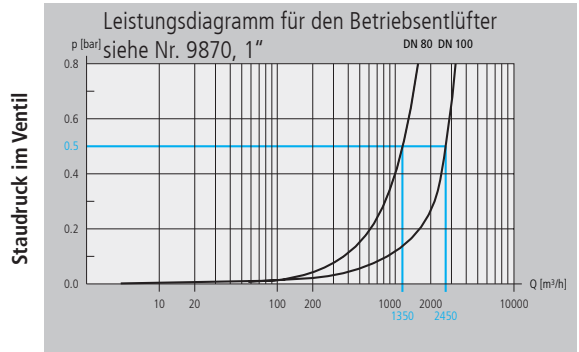
Ablesebeispiel

Staudruck $p = 0.5 \text{ bar}$

Entlüftungsleistung

DN 80 $Q = 1350 \text{ m}^3/\text{h Luft}$

DN 100 $Q = 2540 \text{ m}^3/\text{h Luft}$



Belüften

Ablesebeispiel

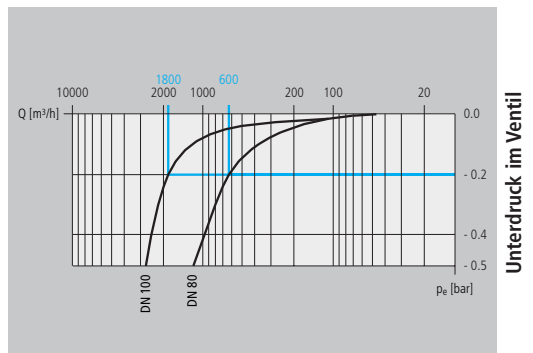
Leistungsunterdruck $p_{abs} = 0.8 \text{ bar}$

$p_u = 0.2 \text{ bar}$

Belüftungsleistung

DN 80 $Q = 0600 \text{ m}^3/\text{h Luft}$

DN 100 $Q = 1800 \text{ m}^3/\text{h Luft}$



Entlüften

Ablesebeispiel

Staudruck $p = 0.5 \text{ bar}$

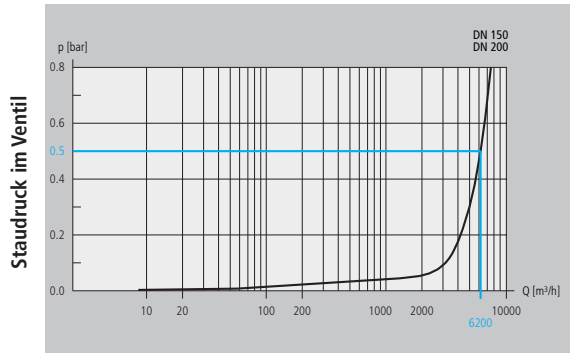
Entlüftungsleistung

DN 150 $Q = 6200 \text{ m}^3/\text{h Luft}$

DN 200 $Q = 6200 \text{ m}^3/\text{h Luft}$

Leistungsdiagramm für den

Betriebsentlüfter siehe Nr. 9870, 1"



Belüften

Ablesebeispiel

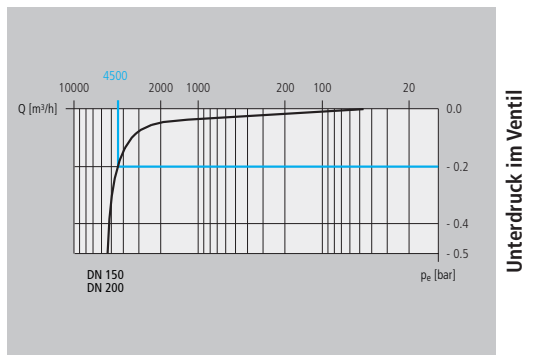
Leistungsunterdruck $p_{abs} = 0.8 \text{ bar}$

$p_u = 0.2 \text{ bar}$

Belüftungsleistung

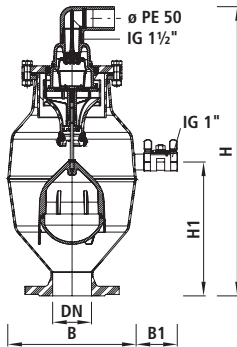
DN 150 $Q = 4500 \text{ m}^3/\text{h Luft}$

DN 200 $Q = 4500 \text{ m}^3/\text{h Luft}$



Be- und Entlüftungsventil für Abwasser, PN 16

9881

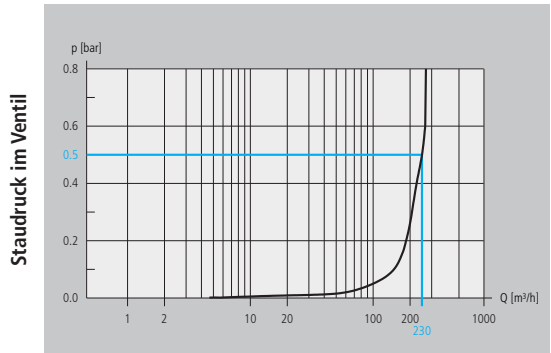


Artikel-Nr.	DN	PN	B	B1	H	H1	kg
9881050000	50	10/16	270	100	615	180	20.000
9881080000	80	10/16	270	100	615	180	21.000
9881100000	100	10/16	270	100	615	180	23.000
9881150000	150	10/16	270	100	615	180	25.000
9881200000	200	10	270	100	615	180	28.000

Entlüften

Ablesebeispiel

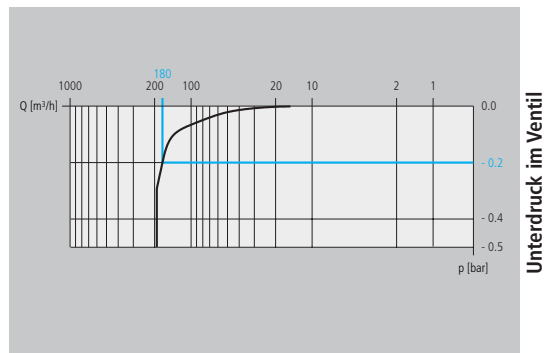
Staudruck $p = 0.5 \text{ bar}$
Entlüftungsleistung $Q = 230 \text{ m}^3/\text{h Luft}$



Belüften

Ablesebeispiel

Leitungsunterdruck $p_{abs} = 0.8 \text{ bar}$
 $p_u = 0.2 \text{ bar}$
Belüftungsleistung $Q = 180 \text{ m}^3/\text{h Luft}$





Reservoir-Zubehör



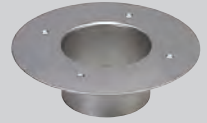
2100 Seite G11



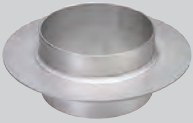
2101 Seite G11



2103 Seite G12



2104 Seite G13



2105 Seite G14



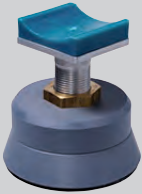
2106 Seite G14



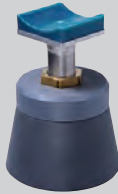
2107 Seite G15



2109 Seite G15



9126 Seite G16



9127 Seite G17



9120 Seite G18



9121 Seite G19



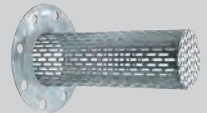
9122 Seite G20



9123 Seite G21



9124 Seite G22



8650 Seite G23



8651 Seite G24



7840 Seite G25



8630 Seite G26



8631 Seite G27



8661 Seite G28



8671 Seite G28



8675 Seite G29

Anwendung

Hawle verfügt über ein umfassendes Sortiment an Leer- und Überläufen mit entsprechendem Zubehör. Senkrechte oder waagrechte Abläufe mit oder ohne Siphonierung sowie eine Vielzahl von Bodenstücken ermöglichen verschiedenste Einbauvarianten und damit stets die beste Lösung; sei es bei Neubauten oder Sanierungen von Wasserfassungen und Reservoirs. Leer- und Überläufe werden einzeln, gemäss Ihren Bedürfnissen hergestellt.

Eigenschaften

– Raffinierte Abdichtung

Einzigartig ist die Abdichtung mit Klemmverschluss: Klappt man den Handgriff herunter, werden die drei Ringe im Bodenstück zusammengepresst und dichten sicher ab.

– Komfortable Handhabung

Dank der einfachen und zugleich raffinierten Konstruktion lässt sich das Standrohr jederzeit mit geringstem Kraftaufwand herausheben. Indem der Handgriff hochgeklappt wird, entspannt sich der Klemmverschluss und der Dichtungssitz lockert sich. Da sich der Griff über dem Wasserspiegel befindet, kommt man bei der Bedienung nicht mit dem Wasser in Berührung.

Werkstoff

– Standrohre

- Polypropylen (PP)
- INOX auf Anfrage

– Betätigung

- INOX

– Dichtringe

- Naturkautschuk (NR)

– Bodenstücke

- INOX
- Polyethylen (PE)
- Polypropylen (PP)

Achtung

Genaue Angaben der einzelnen Produkte sind im Online-Produktkatalog unter www.hawle.ch ersichtlich oder können telefonisch nachgefragt werden.

Überlauf Typ «N» ohne Siphonierung			
Schluckvermögen	Massangaben	Nr. 2100	Nr. 2100
200l/min.	H = Überlaufhöhe bzw. Wasserstand	ø d 50 mm	
350l/min.	L = Standrohrlänge (Wasserstand plus 200 mm)	ø d 75 mm	
650l/min.		ø d 110 mm	
800l/min.			ø d 160 mm
2200l/min.			ø d 200 mm

	Nr. 2104	Nr. 2105	Nr. 2107	Nr. 2109
	50	50		
	75	75	ø d 75 mm	ø d 75 mm
	110	110	ø d 110 mm	ø d 110 mm
	160	160	ø d 160 mm	ø d 160 mm
	200	200	ø d 200 mm	ø d 200 mm

Reservoir-Zubehör
Leer- und Überläufe
Überlauf Typ «US» mit Siphonierung im Bodenstück Nr. 2101



Überlauf Typ «US» mit Siphonierung im Bodenstück						
	Schluckvermögen		Massangaben		Nr. 2101	Nr. 2101
	300 l/min.	H = Überlaufhöhe bzw. Wasserstand		ø d 75 mm		
	500 l/min.	L = Standrohrlänge (Wasserstand plus 200 mm)		ø d 110 mm		
	750 l/min.				ø d 160 mm	
1800 l/min.				ø d 200 mm		

Nr. 2106	
ø d 75 mm	
ø d 110 mm	
ø d 160 mm	
ø d 200 mm	
ø d 250 mm	

<p>Überlauf Typ «OS» mit Siphonierung im Überlauf</p>		
<p>Schluckvermögen</p>	<p>Massangaben</p>	<p>Nr. 2103</p>
<p>100l/min.</p>	<p>H = Überlaufhöhe bzw. Wasserstand</p>	<p>ø d 50 mm</p>
<p>200l/min.</p>	<p>L = Standrohrlänge (Wasserstand plus 200 mm)</p>	<p>ø d 75 mm</p>
<p>500l/min.</p>		<p>ø d 110 mm</p>

	<p>Nr. 2104</p>	<p>Nr. 2105</p>	<p>Nr. 2107</p>	<p>Nr. 2109</p>
	<p>ø d 50 mm</p>	<p>ø d 50 mm</p>	<p>ø d 75 mm</p>	<p>ø d 75 mm</p>
	<p>ø d 75 mm</p>	<p>ø d 75 mm</p>	<p>ø d 110 mm</p>	<p>ø d 110 mm</p>
	<p>ø d 110 mm</p>	<p>ø d 110 mm</p>		



Anwendung

Mit den Rohr- und Armaturenstützen von Hawle wird die Montage zum Kinderspiel. Selbst schwere Anlagenteile lassen sich mühelos und ohne Unfallrisiko montieren und ausnivellieren. Die gross dimensionierten Sockeldurchmesser sorgen für sicheren Halt der Konstruktion. Bei späteren Änderungen an der Installation lassen sich die Rohrstützen problemlos verschieben und neu positionieren.

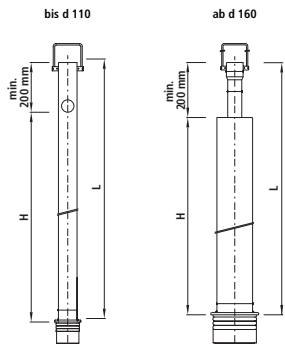
Werkstoff

- Konus
- Aluminium
- INOX
- Lastaufnehmer
- INOX
- Auflage
- Polypropylen (PP)



Leer- und Überlauf, Typ N

2100

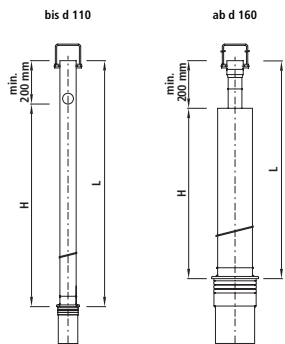


Artikel-Nr.		Standrohr	kg	NPK-Nr. 411
2100050000	x	50	2.000	842521
2100075000		75	2.300	842522
2100110000		110	4.100	842524
2100160000		160	5.000	842526
2100200000		200	6.200	842528

x = nur in Verwendung mit den Bodenblechen (Nr. 2104 und Nr. 2105)

Leer- und Überlauf, Typ US

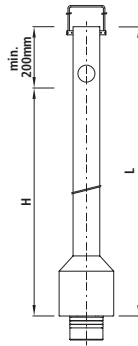
2101



Artikel-Nr.	Standrohr	kg	NPK-Nr. 411
2101075000	75	4.000	842522
2101110000	110	5.000	842524
2101160000	160	6.000	842526
2101200000	200	8.000	842528

Leer- und Überlauf, Typ OS

2103

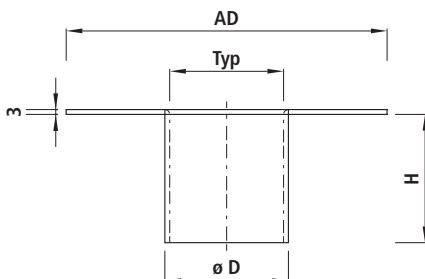


Artikel-Nr.		Standrohr	kg	NPK-Nr. 411
2103050000	x	50	2.500	842521
2103075000		75	2.700	842522
2103110000		110	4.100	842524

x = nur in Verwendung mit den Bodenblechen (Nr. 2104 und Nr. 2105)

Bodenstück INOX

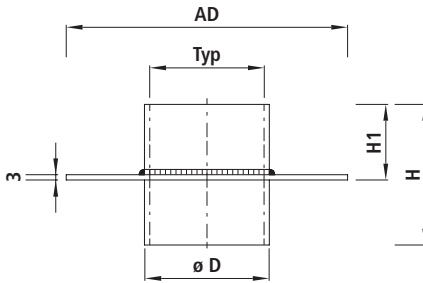
2104



Artikel-Nr.		Typ	ø D	AD	H	kg	NPK-Nr. 411
2104050000		50	78	200	80	1.000	842551
2104050010	x	50	78	200	4	0.130	
2104075000		75	103	250	80	1.400	842552
2104075010	x	75	103	250	4	0.200	
2104110000		110	147	300	90	2.200	842554
2104110010	x	110	147	300	4	0.270	
2104160000		160	203	350	110	3.800	842556
2104160010	x	160	203	350	4	0.320	
2104200000		200	245	400	120	5.200	842558
2104200010	x	200	245	400	4	0.400	

Bodenstück INOX

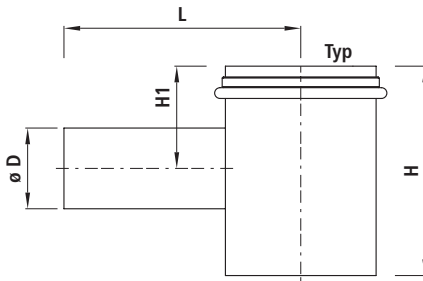
2105



Artikel-Nr.	Typ	ø D	AD	H	H1	kg	NPK-Nr. 411
2105050000	50	78	145	80	40	0.749	842551
2105075000	75	103	180	80	40	1.063	842552
2105110000	110	147	220	90	40	1.504	842554
2105160000	160	203	280	110	40	2.306	842556
2105200000	200	245	320	120	40	2.998	842558

Bodenstück lang, Abgang waagrecht

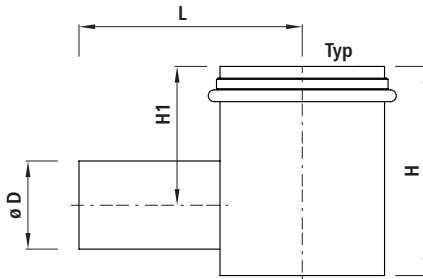
2106



Artikel-Nr.	Typ	ø D	L	H1	H	kg	NPK-Nr. 411
2106075000	75	75	220	95	243	1.155	842562
2106110000	110	110	300	120	286	2.145	842564
2106160000	160/160	160	407	156	370	7.192	842566
2106160200	160	200	407	176	400	8.062	842566
2106200000	200/200	200	427	175	435	8.860	842568
2106200250	200	250	427	200	485	8.450	842558

Bodenstück kurz, Abgang waagrecht

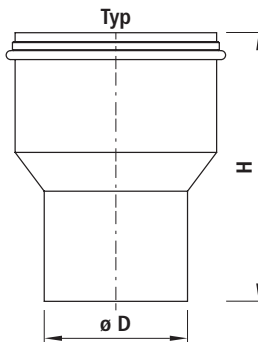
2107



Artikel-Nr.	Typ	ø D	L	H1	H	kg	NPK-Nr. 411
2107075000	75	75	190	118	178	1.173	842562
2107110000	110	110	220	135	213	1.875	842564
2107160000	160	160	377	156	255	6.383	842566
2107200000	200	200	427	175	295	7.443	842568

Bodenstück, Abgang senkrecht

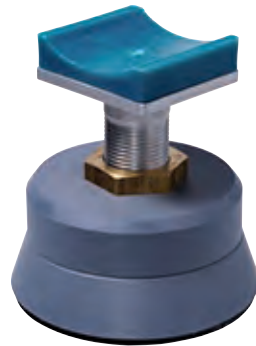
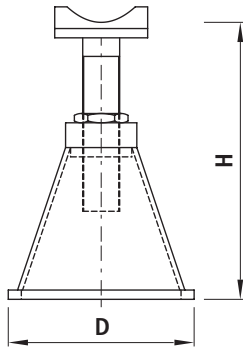
2109



Artikel-Nr.	Typ	ø D	H	kg	NPK-Nr. 411
2109075000	75	75	185	0.382	842552
2109110000	110	110	250	1.046	842554
2109160000	160	160	300	2.260	842556
2109200000	200	250	350	6.000	842558

Rohrstütze, Höhe 100 bis 150 mm

9126

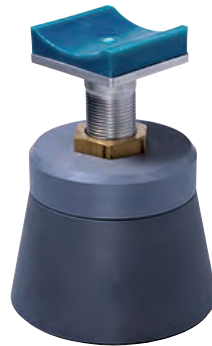
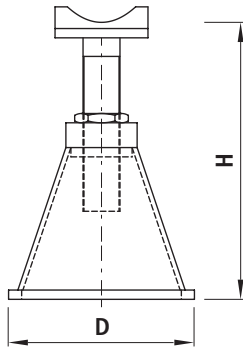


Artikel-Nr.	DN	H	D	Maximale Stützlast	kg	NPK-Nr. 411
9126000080	80	100-150	130	Fmax = 30 kN 1"/SW 46	1.000	875138
9126000100	100	100-150	130	Fmax = 30 kN 1"/SW 46	1.000	875139
9126000125	125	100-150	130	Fmax = 30 kN 1"/SW 46	1.000	875141
9126000150	150	100-150	130	Fmax = 60 kN 2"/SW 75	1.000	875142
9126000200	200	100-150	130	Fmax = 60 kN 2"/SW 75	1.000	875143
9126000250	250	100-150	130	Fmax = 60 kN 2"/SW 75	1.000	875144
9126000300	300	100-150	130	Fmax = 60 kN 2"/SW 75	1.000	875145
9126000350	350	100-150	130	Fmax = 60 kN 2"/SW 75	1.100	875146
9126000400	400	100-150	130	Fmax = 60 kN 2"/SW 75	1.100	875147
9126000500	500	100-150	130	Fmax = 60 kN 2"/SW 75	1.100	
9126000600	600	100-150	130	Fmax = 60 kN 2"/SW 75	1.100	

SW = Schlüsselweite

Rohrstütze, Höhe 150 bis 225 mm

9127

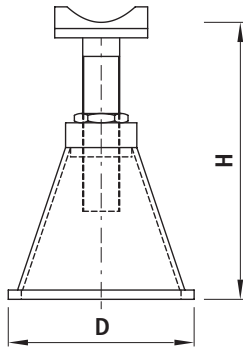


Artikel-Nr.	DN	H	D	Maximale Stützlast	kg	NPK-Nr. 411
9127000080	80	150-225	140	Fmax = 30 kN 1"/SW 46	1.500	875158
9127000100	100	150-225	140	Fmax = 30 kN 1"/SW 46	1.500	875159
9127000125	125	150-225	140	Fmax = 30 kN 1"/SW 46	1.500	875161
9127000150	150	150-225	140	Fmax = 60 kN 2"/SW 75	1.500	875162
9127000200	200	150-225	140	Fmax = 60 kN 2"/SW 75	1.500	875163
9127000250	250	150-225	140	Fmax = 60 kN 2"/SW 75	1.500	875164
9127000300	300	150-225	140	Fmax = 60 kN 2"/SW 75	1.500	875165
9127000350	350	150-225	140	Fmax = 60 kN 2"/SW 75	1.600	875166
9127000400	400	150-225	140	Fmax = 60 kN 2"/SW 75	1.600	875167
9127000500	500	150-225	140	Fmax = 60 kN 2"/SW 75	1.600	
9127000600	600	150-225	140	Fmax = 60 kN 2"/SW 75	1.600	

SW = Schlüsselweite

Rohrstütze, Höhe 225 bis 345 mm

9120

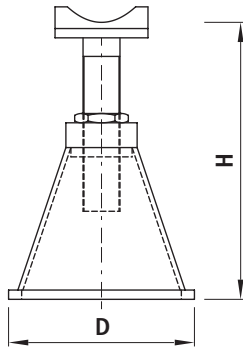


Artikel-Nr.	DN	H	D	Maximale Stützlast	kg	NPK-Nr. 411
912000080	80	225-345	230	Fmax = 30 kN 1"/SW 46	3.000	876118
912000100	100	225-345	230	Fmax = 30 kN 1"/SW 46	3.000	876119
912000125	125	225-345	230	Fmax = 30 kN 1"/SW 46	3.000	876121
912000150	150	225-345	230	Fmax = 60 kN 2"/SW 75	3.000	876122
912000200	200	225-345	230	Fmax = 60 kN 2"/SW 75	3.000	876123
912000250	250	225-345	230	Fmax = 60 kN 2"/SW 75	3.000	876124
912000300	300	225-345	230	Fmax = 60 kN 2"/SW 75	3.000	876125
912000350	350	225-345	230	Fmax = 60 kN 2"/SW 75	3.000	876126
912000400	400	225-345	230	Fmax = 60 kN 2"/SW 75	3.000	876127
912000500	500	225-345	230	Fmax = 60 kN 2"/SW 75	3.000	
912000600	600	225-345	230	Fmax = 60 kN 2"/SW 75	3.000	

SW = Schlüsselweite

Rohrstütze, Höhe 300 bis 450 mm

9121

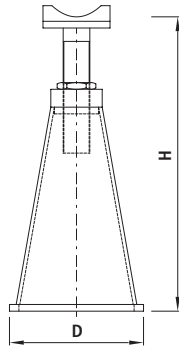


Artikel-Nr.	DN	H	D	Maximale Stützlast	kg	NPK-Nr. 411
9121000080	80	300-450	230	Fmax = 30 kN 1"/SW 46	5.000	876138
9121000100	100	300-450	230	Fmax = 30 kN 1"/SW 46	5.000	876139
9121000125	125	300-450	230	Fmax = 30 kN 1"/SW 46	5.000	876141
9121000150	150	300-450	230	Fmax = 60 kN 2"/SW 75	5.000	876142
9121000200	200	300-450	230	Fmax = 60 kN 2"/SW 75	5.000	876143
9121000250	250	300-450	230	Fmax = 60 kN 2"/SW 75	5.000	876144
9121000300	300	300-450	230	Fmax = 60 kN 2"/SW 75	5.000	876145
9121000350	350	300-450	230	Fmax = 60 kN 2"/SW 75	5.000	876146
9121000400	400	300-450	230	Fmax = 60 kN 2"/SW 75	5.000	876147
9121000500	500	300-450	230	Fmax = 60 kN 2"/SW 75	5.000	
9121000600	600	300-450	230	Fmax = 60 kN 2"/SW 75	5.000	

SW = Schlüsselweite

Rohrstütze, Höhe 450 bis 600 mm

9122

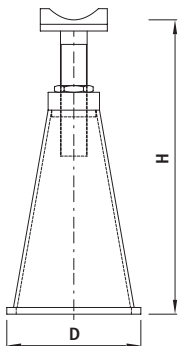


Artikel-Nr.	DN	H	D	Maximale Stützlast	kg	NPK-Nr. 411
9122000080	80	450-600	300	Fmax = 30 kN 1"/SW 46	6.700	876158
9122000100	100	450-600	300	Fmax = 30 kN 1"/SW 46	6.700	876159
9122000125	125	450-600	300	Fmax = 30 kN 1"/SW 46	6.700	876161
9122000150	150	450-600	300	Fmax = 60 kN 2"/SW 75	6.700	876162
9122000200	200	450-600	300	Fmax = 60 kN 2"/SW 75	6.700	876163
9122000250	250	450-600	300	Fmax = 60 kN 2"/SW 75	6.700	876164
9122000300	300	450-600	300	Fmax = 60 kN 2"/SW 75	6.700	876165
9122000350	350	450-600	300	Fmax = 60 kN 2"/SW 75	6.700	876166
9122000400	400	450-600	300	Fmax = 60 kN 2"/SW 75	6.700	876167
9122000500	500	450-600	300	Fmax = 60 kN 2"/SW 75	6.700	
9122000600	600	450-600	300	Fmax = 60 kN 2"/SW 75	6.700	

SW = Schlüsselweite

Rohrstütze, Höhe 600 bis 750 mm

9123

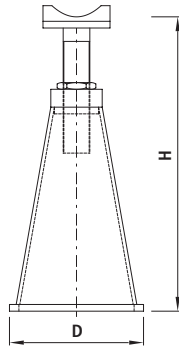


Artikel-Nr.	DN	H	D	Maximale Stützlast	kg	NPK-Nr. 411
9123000080	80	600-750	300	Fmax = 30 kN 1"/SW 46	7.700	876178
9123000100	100	600-750	300	Fmax = 30 kN 1"/SW 46	7.700	876179
9123000125	125	600-750	300	Fmax = 30 kN 1"/SW 46	7.700	876181
9123000150	150	600-750	300	Fmax = 60 kN 2"/SW 75	7.700	876182
9123000200	200	600-750	300	Fmax = 60 kN 2"/SW 75	7.700	876183
9123000250	250	600-750	300	Fmax = 60 kN 2"/SW 75	7.700	876184
9123000300	300	600-750	300	Fmax = 60 kN 2"/SW 75	7.700	876185
9123000350	350	600-750	300	Fmax = 60 kN 2"/SW 75	7.700	876186
9123000400	400	600-750	300	Fmax = 60 kN 2"/SW 75	7.700	876187
9123000500	500	600-750	300	Fmax = 60 kN 2"/SW 75	7.700	
9123000600	600	600-750	300	Fmax = 60 kN 2"/SW 75	7.700	

SW = Schlüsselweite

Rohrstütze, Höhe 750 bis 900 mm

9124

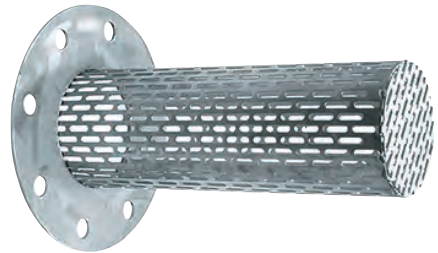
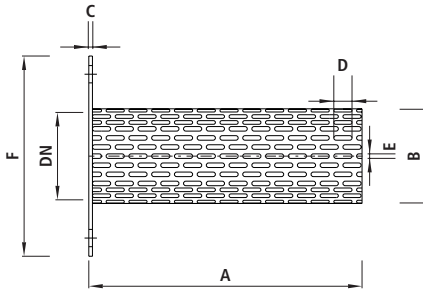


Artikel-Nr.	DN	H	D	Maximale Stützlast	kg
912400080	80	750-900	270	Fmax = 30 kN 1"/SW 46	8.800
912400100	100	750-900	270	Fmax = 30 kN 1"/SW 46	8.800
912400125	125	750-900	270	Fmax = 30 kN 1"/SW 46	8.800
912400150	150	750-900	270	Fmax = 60 kN 2"/SW 75	8.800
912400200	200	750-900	270	Fmax = 60 kN 2"/SW 75	8.800
912400250	250	750-900	270	Fmax = 60 kN 2"/SW 75	8.800
912400300	300	750-900	270	Fmax = 60 kN 2"/SW 75	8.800

SW = Schlüsselweite

Einlaufseiherr INOX, PN 16

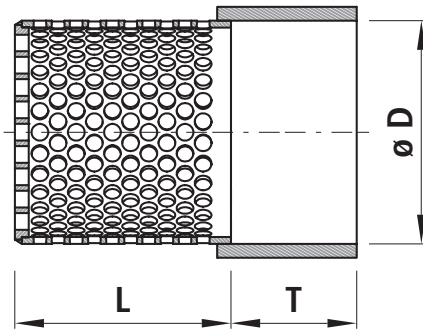
8650



Artikel-Nr.	DN	PN	A	B	C	D	E	F	kg	NPK-Nr. 411
8650050000	50	16	300	61	4	20	5	165	3.300	842356
8650065000	65	16	300	70	4	20	5	185	3.400	842357
8650080000	80	16	300	84	4	20	5	200	3.500	842358
8650100000	100	16	300	104	4	20	5	220	1.500	842359
8650125000	125	16	300	129	4	20	5	250	1.900	842361
8650150000	150	16	300	154	4	20	5	285	6.200	842362
8650200000	200	10	300	204	4	20	5	340	8.000	842363
8650201000	200	16	300	204	4	20	5	340	8.000	842363
8650250000	250	10	300	254	4	20	5	395	10.000	842364
8650300000	300	10	300	304	4	20	5	445	11.000	842365

Einlaufseihcr Kunststoff Etertub

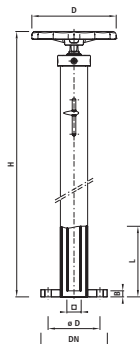
8651



Artikel-Nr.	$\varnothing D$	L	T	kg
8651032000	32	205	40	0.100
8651040000	40	205	40	0.100
8651050000	50	205	40	0.100
8651063000	63	145	40	0.150
8651075000	75	165	60	0.150
8651090000	90	165	60	0.300
8651110000	110	220	90	0.400
8651125000	125	220	90	0.400
8651140000	140	220	90	0.600
8651160000	160	245	90	1.100
8651180000	180	245	90	1.600
8651200000	200	270	90	2.100
8651225000	225	295	90	3.000
8651250000	250	355	90	4.100
8651315000	315	395	90	7.000
8651355000	355	395	90	9.800

Säulenständer mit Handrad und Stellungsanzeiger HAWAK

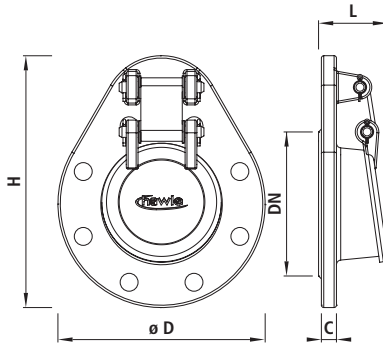
7840



Artikel-Nr.	DN	H	D	B	ø D	4-kant	L (min.-max.)	Anschluss- Flansch	kg
7840050000	50	980	160	20	145	20	100-250	DN 65, PN16	13.000
7840065000	65	980	190	20	145	20	100-250	DN 65, PN16	13.000
7840080000	80	980	190	20	145	20	100-250	DN 65, PN16	13.000
7840100000	100	980	240	20	145	20	150-300	DN 65, PN16	13.000
7840125000	125	980	320	20	145	20	150-300	DN 65, PN16	15.000
7840150000	150	980	320	20	145	20	150-300	DN 65, PN16	15.000
7840200000	200	980	360	20	145	20	150-300	DN 65, PN16	16.000
7840250000	250	980	485	20	145	25	200-350	DN 65, PN16	21.000
7840300000	300	980	485	20	145	25	200-350	DN 65, PN16	21.000
7840350000	350	980	485	20	145	25	200-350	DN 65, PN16	21.000
7840400000	400	980	600	20	145	25	200-350	DN 65, PN16	30.000

Froschklappe, für Wasser, PN 10

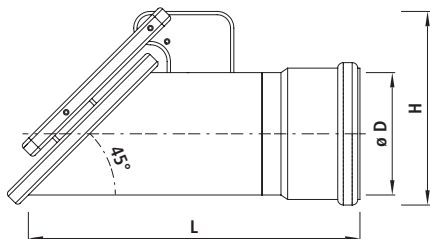
8630



Artikel-Nr.	DN	PN	L	H	ø D	kg
8630050000	50	16	56	178	165	3.100
8630065000	65	16	56	198	185	3.700
8630080000	80	16	68	245	200	5.200
8630100000	100	16	73	268	220	5.900
8630125000	125	16	78	295	250	7.800
8630150000	150	16	80	318	285	10.000
8630200000	200	10	130	406	340	23.000
8630250000	250	10	138	462	405	30.000
8630300000	300	10	142	518	455	37.000

Froschklappe Kunststoff Etertub

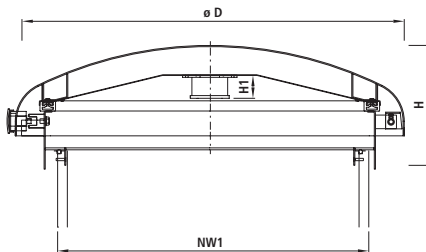
8631



Artikel-Nr.	ø D	L	H	kg
8631063000	63	280	130	0.500
8631075000	75	286	142	0.600
8631090000	90	298	150	0.800
8631110000	110	318	180	1.000
8631125000	125	338	196	1.300
8631160000	160	413	235	2.200
8631200000	200	617	282	4.800
8631225000	225	750	325	7.500
8631250000	250	750	325	7.500
8631280000	280	835	400	9.300
8631315000	315	835	400	9.300
8631355000	355	925	475	15.200
8631400000	400	925	475	15.200
8631500000	500	933	580	20.200

Brunnendeckel INOX Etertub

8661

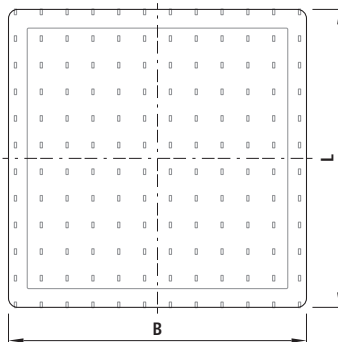


Artikel-Nr.		NW1	H	ø D	m3/h	H1	kg
8661000600		600	250	800			26.000
8661000800		800	250	1000			40.000
8661001000		1000	250	1200			65.000
8661900045	x				45	83	0.600
8661900090	x				90	180	0.900

x = Filter

LED Unterwasserleuchte Etertub

8671



Artikel-Nr.		Typ	L	B	H	Leistung (Watt)	Lumen-Output	Lichtfarbe (Kelvin)	kg
8671350450		gross	350	350	30	45	4650	4000	4.500
8671450000	x	gross							

x = Haltebügel

Blower der tragbare Frischluft-Spezialist Etertub

8675



Artikel-Nr.		Typ	L	B	H	Ansaug Schlauchlänge	Abluft Schlauchlänge	kg
8675200680			180	30	10	3500	1500	6.000
8675200681	1	10 Ah						4.000

1 = Akku (Ampere pro Stunde) mit Ladekabel



Abwasserschieber



4013 Seite H4



4503 Seite H5



2603 Seite H5



7803 Seite H6



9963 Seite H7



9881 Seite H8



9842 Seite H10

Anwendung

Hawle-Abwasserschieber sind für Druckleitungen im kommunalen Abwasser bis max. 10 bar Leitungsdruck ausgelegt. Sie sind für den Erdeinbau mit Einbaugarnitur geeignet.

Allgemeine Betriebsparameter des kommunalen Abwassers definiert in folgenden Grenzwerten: min. 8,0° dH Gesamthärte, pH-Werte von min. 5 bis max. 9,5, max. 250 mg/l Chloride, max. 0,3 mg/l freies Chlor.

Eigenschaften

- Absperrfunktion durch Steckscheibe aus nicht-rostendem Stahl
- Patentierter Absperrmechanismus
- Oberteil unter Druck auswechselbar
- Spindel ausserhalb des Mediums liegend; geschützt im Oberteil
- Montage und Demontage ohne Ein- / Ausbaustück möglich
- **Betriebstemperatur**
 - max. 40 °C
- **Flanschen-Anschlussmasse**
 - nach DIN EN 1092-2

Werkstoff

- **Gehäuse**
 - Sphäroguss EN-GJS-400 (GGG 40)
 - EWS-Beschichtung nach GSK, RAL-GZ 662, Schichtdicke min. 250 µm
- **Oberteil**
 - Sphäroguss EN-GJS-400 (GGG 40)
 - EWS-Beschichtung nach GSK, RAL-GZ 662, Schichtdicke min. 250 µm
 - Versenkte, versiegelte Schrauben
- **Absperrelement**
 - Hartgewalzter Stahl (INOX); Zugfestigkeit mind. 1200 N/m²
- **Spindelabdichtung**
 - O-Ring-Träger: Messing (ab DN 80 auswechselbar)
- **Dichtungen**
 - Gummi

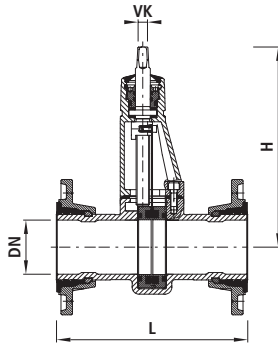
Druckstufe PN 10

Achtung

Genaue Angaben der einzelnen Produkte sind im Online-Produktkatalog unter www.hawle.ch ersichtlich oder können telefonisch nachgefragt werden.

Abwasserschieber inkl. Losflanschen, zugfest, PN 10

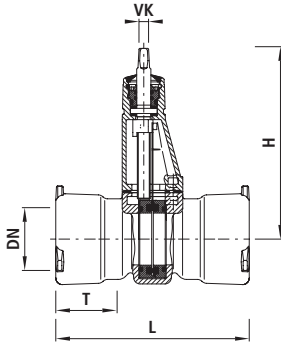
4013



Artikel-Nr.	DN	PN	H	L	HR-DN	VK	Bohrungs- ϕ max.	kg
4013050000	50	10	205	250	40	12.3	48	8.600
4013080001	80	10	295	180	50	14.8	76	14.000
4013100001	100	10	320	190	50	14.8	96	17.000
4013125001	125	10	424	200	80	17.3	121	27.000
4013150001	150	10	410	210	80	17.3	145	32.000
4013200001	200	10	530	230	125	19.3	172	46.000
4013250001	250	10	832	250	250	27.3	247	150.000
4013300001	300	10	807	270	250	27.3	297	178.000

Steckmuffen-Abwasserschieber BA10, PN 10

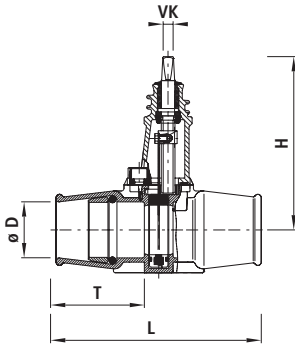
4503



Artikel-Nr.	DN	PN	H	L	T	HR-DN	VK	Bohrungs- ϕ max.	kg
4503080000	80	10	295	300	105	50	14.8	80	14.700
4503100000	100	10	320	350	120	50	14.8	100	19.600

Hausanschluss-Abwasserschieber, PN 10

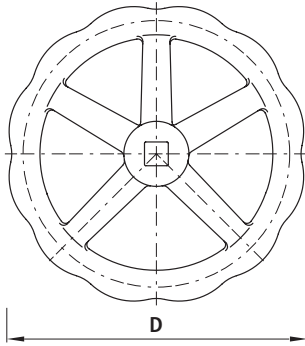
2603



Artikel-Nr.	ϕD	PN	L	H	T	Bohrungs- ϕ max.	VK	kg
2603050000	50	10	226	202	91	40	12,3	6.200
2603063000	63	10	240	202	103	56	12,3	6.500

Handrad grün

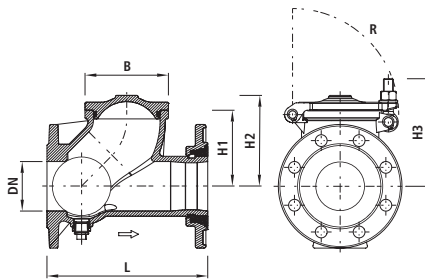
7803



Artikel-Nr.	DN	D	kg	NPK-Nr. 411	NPK-Nr. 412
7800040001	20-40	100	0.600		871517
7803050000	50	160	1.100	873116	
7803080000	80	190	1.800	873118	
7803100000	100	240	2.400	873119	
7803125150	125-200	320	4.200	87312*	
7803250350	250-350	485	11.600	87312*	

Kugelrückschlagventil mit Losflanschen, zugfest, PN 16

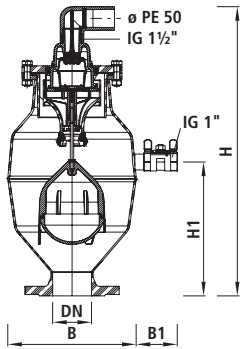
9963



Artikel-Nr.	DN	IG	PN	L	H1	H2	H3	B	R	kg
9963063000		2"	16	175	86	103	130	100	135	5.400
9963050000	50		16	200	86	103	130	100	135	9.000
9963065001	65		16	240	105	126	148	118	158	12.000
9963080000	80		16	260	123	147	165	135	169	15.000
9963100000	100		16	300	155	186	205	165	205	21.000
9963125001	125		16	350	190	226	240	198	245	32.000
9963150000	150		16	400	225	272	300	231	272	47.000
9963200000	200		10	500	315	371	395	306	343	87.000
9963200016	200		16	500	315	371	395	306	343	87.000
9963250000	250		10	600	380	450	450	370	423	145.000
9963250016	250		16	600	380	450	450	370	423	145.000
9963300000	300		10	700	435	530	505	390	465	215.000
9963300016	300		16	700	435	530	505	390	465	215.000

Be- und Entlüftungsventil für Abwasser, PN 16

9881

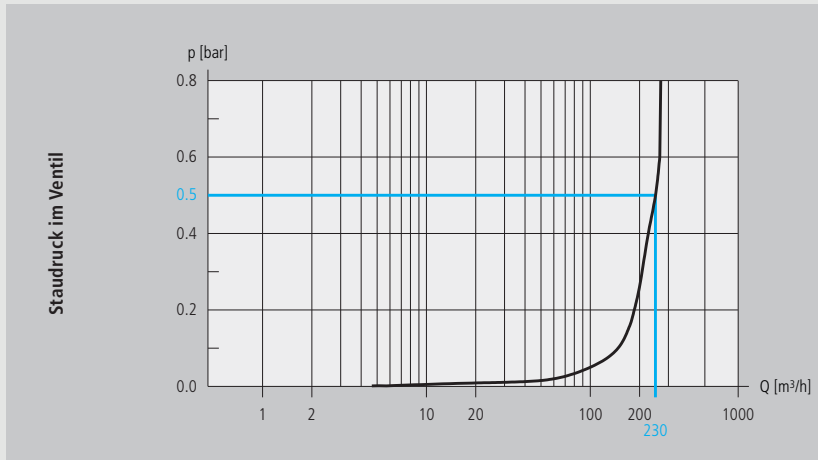


Artikel-Nr.	DN	PN	B	B1	H	H1	kg
9881050000	50	10/16	270	100	615	180	20.000
9881080000	80	10/16	270	100	615	180	21.000
9881100000	100	10/16	270	100	615	180	23.000
9881150000	150	10/16	270	100	615	180	25.000
9881200000	200	10	270	100	615	180	28.000

Entlüften

Ablesebeispiel

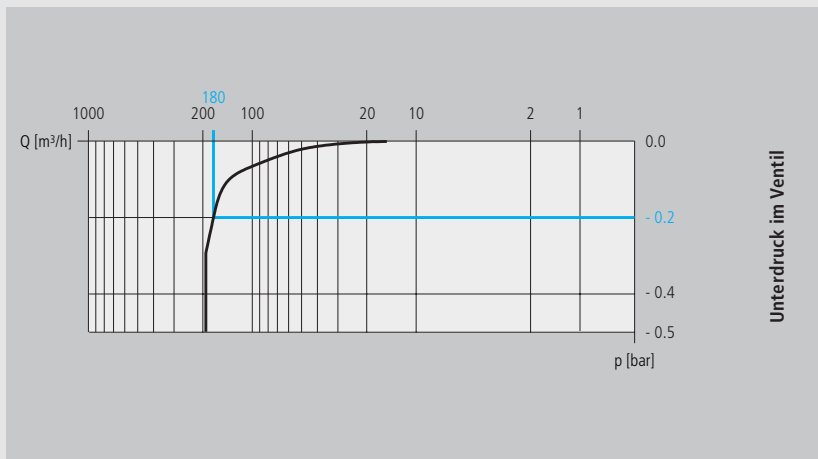
Staudruck $p = 0.5 \text{ bar}$
Entlüftungsleistung $Q = 230 \text{ m}^3/\text{h Luft}$



Belüften

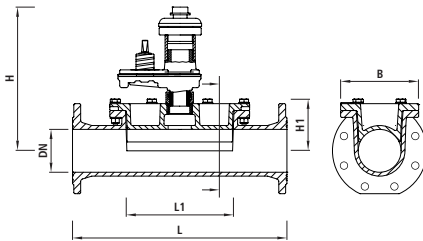
Ablesebeispiel

Leitungsunterdruck $p_{\text{abs}} = 0.8 \text{ bar}$
 $p_{\text{u}} = 0.2 \text{ bar}$
Belüftungsleistung $Q = 180 \text{ m}^3/\text{h Luft}$



Reinigungs- und Kontrollkasten, PN 10

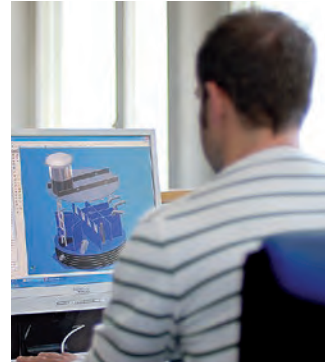
9842



Artikel-Nr.	DN	PN	L	L1	B	H	H1	kg
9842080001	80	10	500	250	170	325	105	30.500
9842100001	100	10	500	250	185	330	110	34.500
9842125001	125	10	550	300	220	345	125	42.200
9842150001	150	10	550	300	240	365	145	53.300
9842200001	200	10	650	350	310	390	170	75.800
9842300001	300	10	750	400	420	450	230	136.600
9842080000	80	10	500	250	170		105	29.000
9842100000	100	10	500	250	185		110	33.000
9842125000	125	10	550	300	220		125	35.500
9842150000	150	10	550	300	240		145	46.600
9842200000	200	10	650	350	310		170	69.100
9842250000	250	10	700	365	365		200	98.500
9842300000	300	10	750	400	420		230	129.900



**Bauwerke, Auskleidungen,
Domdeckel**



Fertigbauwerke nach Mass

Brunnenstuben, Reservoirs und Armaturenschächte gehören zu den wichtigsten Bauwerken im Siedlungswasserbau. Zusammen mit der Etertub AG – einem Tochterunternehmen der Hawle Armaturen AG in Sirnach – planen und realisieren wir technisch optimierte und wirtschaftliche Lösungen: Bauwerke aus Polyethylen für die Trinkwasserversorgung. Sie werden nach kundenspezifischen Angaben geplant und mit einem äusserst hohen Vorfertigungsgrad an ihren Standort transportiert. – Dank ihrem geringen Gewicht ist dies auch in sehr schwierigem Gelände oder in alpinen Lagen möglich.

Die Materialspezifikationen der Etertub-Bauwerke – Polyethylen und Chromstahl – garantieren eine enorm lange Lebensdauer. Die bedürfnisgerechte Konstruktion der gesamten Installationen bietet beste Funktionalität sowie einen kostengünstigen und sicheren Unterhalt.

Teamarbeit mit Planern und Bauherren

Spezifische Projektanforderungen und Kundenwünsche stehen bei der Planung im Vordergrund: Sorgfältige Abklärungen und die fachgerechte Projektierung sind dabei unabdingbare Elemente einer erfolgreichen Ausführung dieser individuellen Bauwerke. – Die qualifizierte Unterstützung durch unsere Spezialisten und der Einsatz von modernsten CAD-Programmen sind dabei eine Selbstverständlichkeit. Dies wird von Planern und Bauherren gleichermaßen geschätzt.



Gewissenhafte Fabrikation

Engagierte Mitarbeiter der Etertub AG realisieren die Bauwerke im zertifizierten Betrieb in Biltlen. Das verwendete Polyethylen der Etertub-Bauwerke erfüllt dabei höchste Ansprüche bezüglich Lebensmittelhygiene, mechanischer Festigkeit und Witterungsbeständigkeit. – Die blaue Innenschicht ist übrigens ein Markenzeichen von Etertub und die schwarze Aussenfläche schützt gegen UV-Strahlen.

Planmässiger Transport

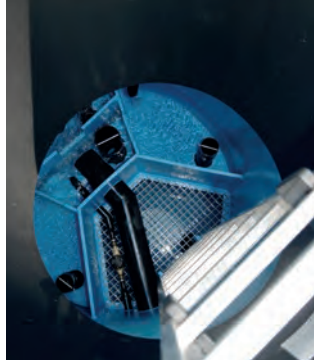
Objektgrössen und örtliche Gegebenheiten bestimmen den Transport. – Ob mit Jeep, Tiefgänger oder Helikopter: Ans Ziel kommen wir immer! Und dies, weil der optimale Transport bereits bei der gesamtheitlichen Planung und Vorfabrikation unserer Bauwerke ein «gewichtiges» Element ist.



Lösungsorientierte Planung

Armaturenschächte, Langsamsandfilter, UV-Entkeimungsanlagen, Speicherbrunnenstuben und Wasserverteilschächte sind weitere wichtige Bauwerke im Siedlungswasserbau. Und wie beim Bau von Brunnenstuben und Reservoirs eignet sich auch bei diesen Objekten die Vorfabrikation in Polyethylen durch die Etertub AG.

Die Planung und Ausführung ist für diese Bauwerke sehr individuell. Projektspezifische Anforderungen – zum Beispiel der Dom- oder Fronteinstieg – und spezielle Kundenwünsche stehen bei der Projektierung und Herstellung im Mittelpunkt: Sie sind der Garant für technisch perfekte und wirtschaftliche Lösungen.



Naturnahe und individuelle Lösungen

Brunnenstuben übernehmen bei der Quellfassung zwei elementare Funktionen: Einerseits dienen sie als Kontrollbauwerke für Mengenmessungen und Qualitätsprüfungen vor dem Reservoir bzw. der Netzzuleitung. Andererseits bietet sich dem zufließenden Quellwasser in der Brunnenstube Gelegenheit, mitgeschwemmte Partikel abzusetzen.

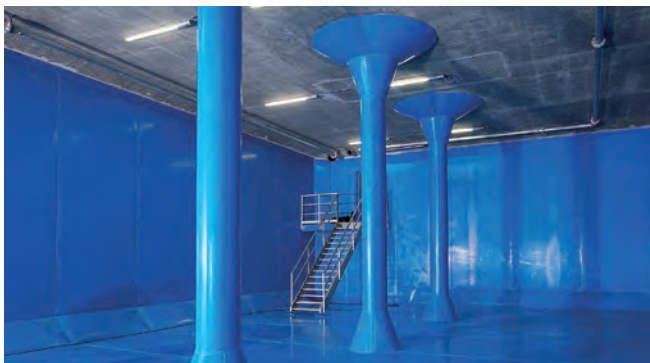
Individuell vorgefertigte Brunnenstuben von Etertub sind dafür eine wirtschaftlich und technisch optimierte Lösung. Dies, dank ihrer kurzen Bauzeit, der kundenspezifischen Konstruktion und dem verwendeten Polyethylen. Sie garantieren gute Zugänglichkeit, grosse Sicherheit, einen problemlosen Unterhalt und eine schnelle und wirkungsvolle Reinigung.



Wirtschaftliche Lösungen

Für die Speicherung von Trink- und Brauchwasser sind vorfabrizierte Bauwerke der Etertub AG aus Polyethylen eine äusserst wirtschaftliche Lösung. Die eigentliche Wasserspeicherung erfolgt dabei in einem oder mehreren Rohrbehältern: Deren Durchmesser von 1500 bis 3000 mm und die Länge sind individuell und machen ein Speichervolumen bis 200 m³ möglich! – Die rohrförmige Bauweise der Etertub-Reservoirs garantiert zudem eine optimale Wasserzirkulation.

Örtliche Gegebenheiten – z.B. Erdüberdeckung, Schneelast, Geländeneigung etc. – bilden die statische Berechnungsbasis der eingesetzten Rohre. Sie entscheiden auch darüber, ob der Zugang in die Schieberkammer über einen Einstiegsdom oder über eine seitliche Einstiegstüre erfolgt.



Wirtschaftliche Innensanierungen

Das einzigartige Auskleidungssystem ETERTUB-aqua® ist die wirtschaftlich und technisch optimale Lösung bei der Innensanierung von alten Trinkwasserbehältern. Signifikant sind bei diesem Auskleidungssystem die extrudierten Stegprofilplatten aus Polyethylen: Ihre ebenen Oberflächen stehen in direktem Kontakt zum Trinkwasser. Die Stegprofile dienen als Drainage von Wasser, welches durch die bestehende Konstruktion sickern kann.

Ein Druckaufbau zwischen dem alten Bauwerk und der neuen Auskleidung ist dadurch ausgeschlossen. Zudem wird eindringendes Wasser im Zwischenraum der Stegprofile in den Pumpensumpf der Schieberkammer abgeleitet. Und dies macht eine permanente Überwachung der Dichtheit bei jedem Kontrollgang möglich.

Übrigens: In neuen Trinkwasser-Speichieranlagen zeichnen sich diese Reservoir-Auskleidungen als vorbeugender Schutz der Betonoberflächen gegen zementaggressive Wasser aus.



Dienstleistungen

Werfen Sie einen Blick auf die umfassenden Hawle-Serviceangebote. Die Tabelle bietet Ihnen den Überblick. Gerne prüfen wir die Anforderungen und Bedürfnisse Ihrer Wasser- bzw. Gasversorgung vor Ort.

Dienstleistung	Armaturen	Hydranten	Ventile	Be- und Entlüftungsventile
Kontrollwartungen	X	X	X	X
Schieberortung	X			
Serviceverträge	X	X	X	X
Revisionen/Reparaturen	X	X	X	X
Leistungsmessung		X		
Anbohrung unter Druck	X			
Technische Beratungen	X	X	X	X
Planungsberatungen	X	X	X	X
Problemanalyse			X	X
Hydraulikanalyse			X	
3D-Planung	X		X	X
Offerten	X	X	X	X
Devisierungen	X	X	X	X
Spezialanfertigungen	X	X	X	X
Montageberatungen	X	X	X	X



Qualität, die verbindet

Hawle Armaturen AG, CH-8370 Sirnach
T +41 (0) 71 969 44 22, F +41 (0) 71 969 44 11
www.hawle.ch

Ein Unternehmen der **hawle**suisse 



Hawle steht für Qualität und konstruktive Lösungen.

Dazu gehören:

- Die kompetente Beratung und die lasergenaue Massaufnahme vor Ort.
- Das Engineering und die durchdachte Planung in 3D.
- Die von Spezialisten gefertigten Schweiss- und Formteile, Pass- und Anschlussstücke mit EWS-Beschichtung oder in Chromstahl.
- Die gesamte Produktion sowie die Lieferung aller Anlageteile – vom hochwertigen Schieber und Regelventil bis zur letzten Schraube.
- Der Support der für die Montage zuständigen Installateure.
- Der fachkundige und kompetente Hawle-Service.

Als Planungs- oder Ingenieurbüro kümmern Sie sich um das Gesamtkonzept – wir übernehmen die Detailplanung.



Schulungen mit System

In ihren Schulungen vermitteln die Fachleute von Hawle ihren Kunden fundierte theoretische und praktische Fachkenntnisse auf dem Gebiet der Wasser- und Gasversorgung. Jährlich besuchen über 500 Teilnehmende – darunter Lehrlinge, Installateure, Brunnenmeister und Ingenieure – unsere Schulungen, sei es in Sirmach oder bei sich vor Ort. Die Inhalte werden auf die Kundenbedürfnisse abgestimmt. Ziel ist es, die Kursteilnehmenden zu begeistern – nicht nur für den Kursinhalt oder die Hawle-Produkte, sondern vor allem für ihren Beruf!

Hausanschluss- und Anbohrkurse

Seit 2012 führt Hawle Hausanschluss- und Anbohrkurse durch. Die praxisbezogene Ausbildung richtet sich an alle Brunnenmeister, Vorarbeiter oder Monteure, die für die Wasserversorgung verantwortlich sind. Nach einem umfassenden Theorieteil machen Sie sich mit der richtigen Handhabung des Anbohrgeräts vertraut und erlernen die gezielte Anwendung sämtlicher Rohrmaterialien in allen Grabensituationen. Nach erfolgreicher Prüfung sind Sie in der Lage, Hausanschlüsse und Anbohrungen von Wasserleitungen selbständig, fachgerecht und professionell auszuführen.



Der Servicebereich von Hawle ist umfangreich. Unsere Servicetechniker bieten Ihnen jede erdenkliche Unterstützung.

Schieber-Kontrollwartung

Durch eigens dafür entwickelte Schieberdrehmobile ist eine effiziente Qualitätskontrolle möglich. Massgebende Vorteile sind die Reinigung des Strassenkappen-Innenraumes mit Hochdruck und das Absaugen der Verschmutzungen.

Hydranten-Kontrollwartung

Wir unterstützen Sie bei der fachgerechten Kontrollwartung Ihres Hydrantennetzes. Ein nach Prioritäten gegliederter Massnahmenplan hilft Ihnen, die notwendigen Investitionen für die Instandstellung zu planen.

Hydranten-Revisionen

Nebst der konventionellen Revision bieten wir viele interessante Verfahren zur Instandstellung von Hydranten an:

- Hydranten ab Jahrgang 1935 modernisieren wir mit der Hawle-Revisionspatrone. Wir ersetzen damit die komplette Mechanik und bauen den Hydrant auf das radiale Dichtsystem mit Feinregulierung um.

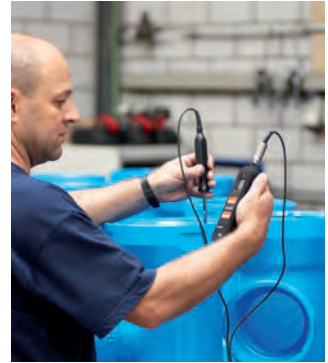
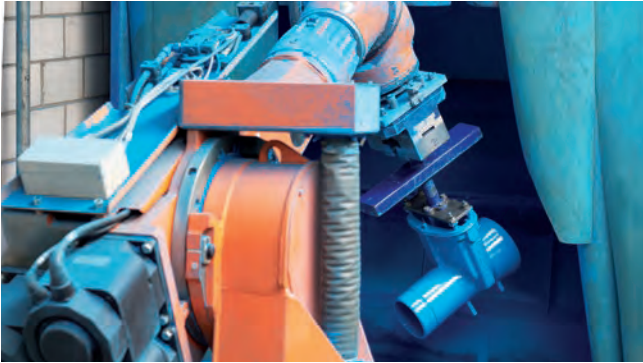
- Unsere zum Patent angemeldete Revision von Unterflurhydranten ermöglicht den Hauptventilausbau ohne Netzunterbruch.
- Der Spindellagerausbau bei Hydranten mit oberer Verlängerung erfolgt ohne Grabarbeiten, verzögerungsfrei und im geteerten oder gepflasterten Bereich konkurrenzlos kostengünstig.

Montagehilfe und Anbohrungen

Wir unterstützen Sie bei der Montage von Trinkwasseranlagen und bei Reparatur- und Anbohrarbeiten im Wasser- und Gasleitungsbau.

Regelventil-Service

Regelventile bilden als Sicherheitsarmaturen einen wichtigen Bestandteil in Ihrem Versorgungsnetz. Unsere Servicetechniker stehen Ihnen auch nach dem Kauf stets zur Verfügung. Unsere Serviceverträge sind auf Ihre Anlage und Bedürfnisse abgestimmt und garantieren eine erhöhte Betriebssicherheit.



EWS-Beschichtung

Armaturen und Guss-Formteile werden im Epoxy-Wirbel-Sinter-Verfahren (EWS) beschichtet. Diese Technologie ist bis heute das fortschrittlichste Beschichtungsverfahren. Dabei wird ein Epoxy-Pulver auf das heiße Gussstück aufgeschmolzen. Es entsteht eine vollflächige, geschlossene Schicht mit einer Mindestdicke von 250 µm. Als Mitglied der Gütegemeinschaft Schwerer Korrosionsschutz (GSK) erfüllt Hawle die sehr strengen Qualitätsstandards und hält sich an die Gütesicherung RAL-GZ 662.

Vorteile der EWS-Beschichtung

Die Vorteile der EWS-Beschichtung sind vielfältig:

- Die porenfreie Beschichtung schützt zuverlässig vor Korrosion und Inkrustationen.
- Keine elektrochemische Spannungsunterschiede zwischen verschiedenen Materialien.
- Die Oberfläche ist lösungsmittelfrei und hygienisch unbedenklich. Dies beeinflusst die Trinkwasserqualität in keiner Weise.

- EWS-beschichtete Hawle-Armaturen sind besonders robust und langlebig: Das spart Rohstoffe und Produktionsenergie.
- Die Ökobilanz ist günstig, da beim Beschichtungsprozess die Bauteile lediglich auf 200 °C aufgeheizt werden.
- Die Wasserversorgungen bestätigen immer wieder die lange Lebensdauer und den störungsfreien Betrieb der Hawle-Armaturen. Die hohe mechanische Festigkeit und chemische Beständigkeit bürgen für beste Qualität.



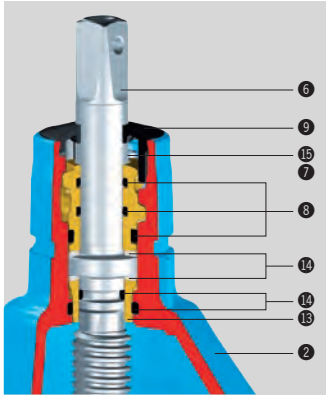
Die Hawle Armaturen AG versteht sich nicht nur als Herstellerin, sondern auch als Dienstleisterin. Die Zusammenarbeit mit den Kunden verstehen wir als Partnerschaft, in der alle Aktivitäten auf den optimalen Service ausgerichtet sind. Dazu zählen vor allem die hohe Verfügbarkeit, Zuverlässigkeit und Schnelligkeit. Kundenwünsche werden prompt erfüllt. Die Lieferbereitschaft ist gross – und vor allem zuverlässig. Die Firma Hawle betreibt zwei moderne Schieberegale-Anlagen mit welcher die Kunden mit über 90 % der Armaturen und Formstücke in 24 bis 48 Stunden beliefert werden können. Bei Sondergrößen oder Produkten mit stark schwankenden Verbrauchsmengen sind wir in der Lage innerhalb von zwei bis drei Wochen zu liefern.

Konstanter Ausbau der Logistiklösungen

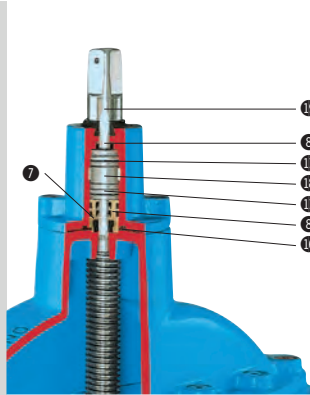
Mit unseren bestehenden Logistikdienstleistern, der Schweizerischen Post und Camion Transport, haben wir eine Lösung für «Same Day Delivery» ausgearbeitet. Diese ermöglicht es uns, bei 90% aller Schweizer Ortschaften am selben Tag Auslieferungen zu tätigen. Lieferungen unter 30 kg werden per Post versendet. Die Bestellungen dafür müssen bis 10.30 Uhr bei uns eintreffen. Die Auslieferung erfolgt je nach Zielort bis spätestens 17.00 Uhr (Nachmittag) oder bis 20.00 Uhr (Abend). Die Kosten belaufen sich auf CHF 80.00 pro Lieferung. Lieferungen über 30 kg werden von Camion Transport direkt bei uns abgeholt und zu Ihnen geliefert. Hier ist eine Bestellung bis 14.00 Uhr möglich – die Auslieferung erfolgt bis spätestens 20.00 Uhr. Auch hier wird eine Auftragspauschale von CHF 80.00 verrechnet sowie zusätzlich CHF 2.20 pro Kilometer. Der Empfänger muss bei beiden Versandarten (Post oder Stückgut) bei der Anlieferung zwingend vor Ort sein.



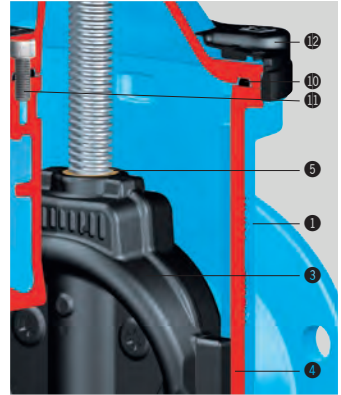
Allgemeine Informationen



DN 50 bis 200
Spindellagerung auf Gleitscheiben



DN 250 bis 600
Spindellagerung auf Wälzlager



E3-Schieber-Technologie

Konstruktionsmerkmale

- Weichdichtender Keilschieber nach EN 1171, EN 1074-1 und EN 1074-2 mit glattem und freiem Durchgang
- Doppelbajonettenverbindung mit dem allseitig epoxy pulver-beschichteten Oberteil
- Keilführung mit Kunststoffaufsatz; belastungsoptimiertes Design garantiert geringsten Verschleiss und minimale Schliessdrehmomente
- Keil vollflächig vulkanisiert. Keilmutter durch Formschluss und Elastomer-Einbettung flexibel, vibrationsdämpfend und spielfrei verbunden
- Keilmutter erlaubt hohe Drehmomentbelastungen durch grosszügige Dimensionierung der Gewindelänge
- O-Ringe, Nutringe allseitig in rostbeständigem Werkstoff gelagert (gemäss ISO 7259) sowie unter Druck auswechselbar
- Grossflächiger Kantenschutz schützt bei Transport und Lagerung
- Gleitscheiben und Wälzlager garantieren reibungsarme Lagerung der Bundspindel
- 100% erdeinbautauglich

Werkstoff – Technische Merkmale

- 1, 2** Gehäuse (1), Oberteil (2), Zentrierflansch aus Sphäroguss, innen und aussen epoxy-pulverbeschichtet
- 3** Keil DN 65 bis DN 300 aus Sphäroguss (DN 50 aus entzinkungsbeständigem Messing), vollflächig mit aufvulkanisiertem Elastomer
- 4** Keilführung aus verschleissfestem Kunststoff
- 5** Keilmutter aus entzinkungsbeständigem Messing
- 6** Duplex NIRO-Spindel mit gerolltem Gewinde und glattgewalzter Dichtgleitfläche
- 7** O-Ringträger aus Messing, DN 50 bis DN 200 mit Doppel-Bajonettenverbindung
- 8** O-Ringe aus Elastomer
- 9** Abdeckkappe aus PE
- 10** Oberteildichtung aus Elastomer
- 11** Innensechskantschrauben aus NIRO versenkt, durch Vergussmasse und Oberteildichtung absolut korrosionsgeschützt
- 12** Kantenschutz aus PE, grossflächig abdeckend
- 13** Spindelaufgabe aus Messing
- 14** Gleitscheiben aus POM
- 15** Sicherungsschraube aus NIRO
- 16** Zentrierflanschdichtung aus Elastomer
- 17** Wälzlager dauergeschmiert
- 18** Zentrierung aus POM
- 19** Abstreifring aus Elastomer

Spindelumdrehungen und Richtwerte für Schliess-Drehmomente von Hawle-Schiebern

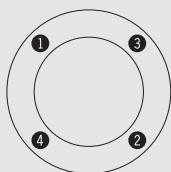
oberer Totpunkt – unterer Totpunkt

DN	Hausanschluss-Schieber						E3-Schieber										
	20	25	32	40	50	65	80	100	125	150	200	250	300	350	400	450	500
Umdrehungen	7,5	7,5	11	11	10	13	16	20	25	30	34	42	50	59	58	58	63
Hub [mm]	20	25	32	40	50	65	80	100	125	150	200	250	300	350	400	400	500
Schliess-Drehmoment [Nm] bei 16 bar (Wasser)	25	25	30	30	45	50	50	55	70	70	90	110	140	160	180	180	230
Schliess-Drehmoment [Nm] bei 5 bar (Gas)	30	30	35	35	50	55	55	60	75	75	100	125	155	190	210	210	250
Spindel-Vierkant [mm]	10,3	10,3	10,3	10,3	14,8	17,3	17,3	19,3	19,3	19,3	24,3	27,3	27,3	27,3	32,3	32,3	36,3
Oberes Spindelgewinde	–	–	–	–	M6	M8	M8	M10	M10	M10	M12	M16	M16	M16	M16	M16	M16

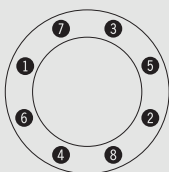
Max. Bohrerdurchmesser ϕd für Anbohrung durch den Schieber E3

DN	20	25	32	40	50	65	80	100	125	150	200	250	300	350	400	450	500
ϕd [mm]	19	24	32	36	48	63	78	98	123	148	198	248	298	348	398	398	495

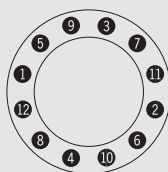
Reihenfolge der Schraubenmontage



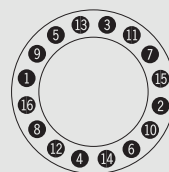
4-Loch Flansch



8-Loch Flansch



12-Loch Flansch



16-Loch Flansch

Flansch – Flansch PN 10/16

DN	Schraubendimension		
50 – 125 PN 10/16	M16		
150 – 350 PN 10	M20		
150 – 200 PN 16	M20		
250 – 350 PN 16	M24		
400 – 500 PN 10	M24		
400 – 450 PN 16	M27		
500 PN 16	M30		
600 PN 10	M27		
600 PN 16	M33		

Zweikammerflansch, Schubgesichert

Nr. 7110, 7150 PN 10/16

DN	Schraubendimension	Anzugsdrehmoment Nm min.	Anzugsdrehmoment Nm max.
50 – 125	M16	100	110
150 – 200	M20	180	200
250 – 300 PN 10	M20	180	200
250 – 300 PN 16	M24	200	240

Losflansch-System

Nr. 4019, 9967, 4013, 9963

	Schraubendimension	Anzugsdrehmoment Nm max.
	M16	100
	M20	120
	M24	150
	M27	200
	M30	220
	M33	300

SYSTEM 2000 – Spannung

ø Rohr	Schraubendimension	Anzugsdrehmoment Nm max.
63 – 110	M10	60
125 – 140	M12	70
160 – 200	M14	80
225 – 280	M16	100
315 – 450	M20	120

HAKU – Anbohrschellenmontage

ø Rohr	Schraubendimension	Anzugsdrehmoment Nm max.
40 – 110	M10	50
125 – 160	M12	70
180 – 225	M14	80
250 – 315	M16	90
355 – 630	M20	120

Fixflansch

Nr. 3102 mit O-Ring

DN	Schraubendimension	Anzugsdrehmoment Nm max.
65 – 100 PN 10/16	M16	20
125 PN 10/16	M16	25
150 PN 10/16	M20	30
200 PN 10/16	M20	35
250 PN 10/16	M20/24	40
300 PN 10/16	M20/24	45
	Bügelausführung	

Schraubentyp für HAKU

Nr. 2380, 5211, 5250, 5252

ø Rohr	Schraubendimension	Anzahl
40	M10 x 25	2
50	M10 x 30	2
63 – 110	M10 x 30	4
125 – 160	M12 x 35	4
180 – 225	M14 x 40	4
250 – 315	M16 x 70	4
355	Bügelausführung	

Schraubentyp für HAKU

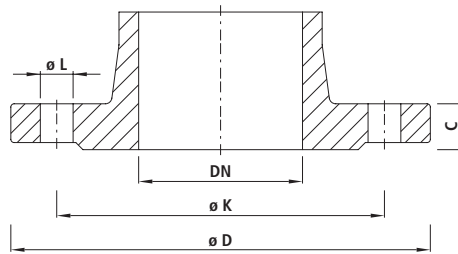
mit Flanschabgang Nr. 5230

ø Rohr	Schraubendimension	Anzahl
110 – 225	M12 x 45	4
250 – 315	M16 x 70	4
355	M20 x 110	4

Grundlagen

- Flächenpressung der Flanschdichtung max. 10 N/mm²
- Reibungszahl $\mu_{ges.} = 0.14$ (Schrauben gefettet)
- Schraubenqualität einer Festigkeitsklasse von min. 6.8 verwenden, Sicherheit ist somit gegeben.

Flanschgrösse	Druck	Dichtung	Schrauben	Vorspannkraft	Anzugsdrehmoment
DN	PN [bar]	D [mm] / \varnothing d [mm]	Anzahl x Dimension	max. pro Schraube [kN]	max. pro Schraube [Nm]
25	10–40	71/34 x 4	4 x M12	11.4	15
32	10–40	82/43 x 4	4 x M16	14.3	30
40	10–40	92/49 x 4	4 x M16	17.8	35
50	10–40	107/61 x 4	4 x M16	22.7	45
65	10–16	127/77 x 4	4 x M16	30.0	60
65	25–40	127/77 x 4	8 x M16	15.0	30
80	10–40	142/89 x 4	8 x M16	18.0	35
100	6	152/115 x 5	4 x M16	29.1	55
100	10–16	162/115 x 5	8 x M16	19.2	40
100	25–40	168/115 x 5	8 x M20	22.1	55
125	6	182/141 x 5	8 x M16	19.5	40
125	10–16	192/141 x 5	8 x M16	25.0	50
125	25–40	194/141 x 5	8 x M24	26.1	75
150	6	207/169 x 5	8 x M16	21.0	40
150	10–16	218/169 x 5	8 x M20	27.9	70
150	25–40	224/169 x 5	8 x M24	31.8	95
200	10	273/220 x 6	8 x M20	38.5	95
200	16	273/220 x 6	12 x M20	25.6	65
200	25	284/220 x 6	12 x M24	31.7	95
200	40	290/220 x 6	12 x M27	35.0	115
250	10	328/273 x 6	12 x M20	32.4	80
250	16	329/273 x 6	12 x M24	33.1	95
250	25	340/273 x 6	12 x M27	40.3	130
250	40	352/273 x 6	12 x M30	48.4	175
300	6	373/324 x 6	12 x M20	33.5	80
300	10	378/324 x 6	12 x M20	37.2	90
300	16	384/324 x 6	12 x M24	41.7	120
300	25	400/324 x 6	16 x M27	40.5	130
300	40	417/324 x 6	16 x M30	50.7	185
350	6	423/368 x 7	12 x M20	42.7	100
350	10	438/368 x 7	16 x M20	41.5	100
350	16	445/368 x 7	16 x M24	46.1	135
350	25	458/368 x 7	16 x M30	54.7	200
350	40	475/368 x 7	16 x M33	66.4	265
400	6	473/420 x 7	16 x M20	34.8	85
400	10	489/407 x 7	16 x M24	54.1	160
400	16	495/407 x 7	16 x M27	58.4	190
400	25	514/407 x 7	16 x M33	72.5	290
400	40	546/407 x 7	16 x M36	97.5	420
450	10	540/470 x 7	20 x M24	41.6	120
500	6	575/520 x 7	20 x M20	35.5	85
500	10	595/520 x 7	20 x M24	49.2	145
500	16	618/520 x 7	20 x M30	65.7	240
500	25	625/520 x 7	20 x M33	70.8	280
500	40	628/508 x 7	20 x M39	80.3	380
600	10	695/620 x 7	20 x M27	58.1	190
600	16	735/620 x 7	20 x M33	91.7	365



		DN 32	DN 40	DN 50	DN 65	DN 80	DN 100	DN 125	DN 150	DN 200	DN 250	DN 300	DN 350	DN 400	DN 450	DN 500	DN 600	
	ø [mm]	1¼"	1½"	2"	2½"	3"	4"	5"	6"	8"	10"	12"	14"	16"	18"	20"	24"	
PN 6	D	120	130	140	160	190	210	240	265	320	375	440	490	540	595	645	755	
	K	90	100	110	130	150	170	200	225	280	335	395	445	495	550	600	705	
	n	4	4	4	4	4	4	8	8	8	12	12	12	16	16	20	20	
	L	14	14	14	14	18	18	18	18	18	18	22	22	22	22	22	22	26
	C	16	16	16	16	18	18	20	20	22	24	24	26	28	28	30	30	
PN 10	D	140	150	165	185	200	220	250	285	340	395	445	505	565	615	670	780	
	K	100	110	125	145	160	180	210	240	295	350	400	460	515	565	620	725	
	n	4	4	4	4	8	8	8	8	8	12	12	16	16	20	20	20	
	L	18	18	18	18	18	18	18	22	22	22	22	22	26	26	26	30	
	C	18	19	19	19	19	19	19	19	20	22	24.5	24.5	24.5	25.5	26.5	30	
PN 16	D	140	150	165	185	200	220	250	285	340	405	460	520	580	640	715	840	
	K	100	110	125	145	160	180	210	240	295	355	410	470	525	585	650	770	
	n	4	4	4	4	8	8	8	8	12	12	12	16	16	20	20	20	
	L	18	18	18	18	18	18	18	22	22	26	26	26	30	30	33	36	
	C	18	19	19	19	19	19	19	19	20	22	24.5	26.5	28	30	31.5	36	
PN 25	D	140	150	165	185	200	235	270	300	360	425	485	555	620	670	730	845	
	K	100	110	125	145	160	190	220	250	310	370	430	490	550	600	660	770	
	n	4	4	4	8	8	8	8	8	12	12	16	16	16	20	20	20	
	L	18	18	18	18	18	22	26	26	26	30	30	33	36	36	36	39	
	C	18	19	19	19	19	19	19	20	22	24.5	27.5	30	32	34.5	36.5	42	
PN 40	D	140	150	165	185	200	235	270	300	375	450	515	580	660	685	755	890	
	K	100	110	125	145	160	190	220	250	320	385	450	510	585	610	670	795	
	n	4	4	4	8	8	8	8	8	12	12	16	16	16	20	20	20	
	L	18	18	18	18	18	22	26	26	30	33	33	36	39	39	42	48	
	C	18	19	19	19	19	19	23.5	26	30	35.5	39.5	44	48	49	52	58	

n = Anzahl Löcher

Flanschen-Anschlussmasse

–nach DIN EN 1092-2

–für Flanschentypen GG 05, 21: PN 6

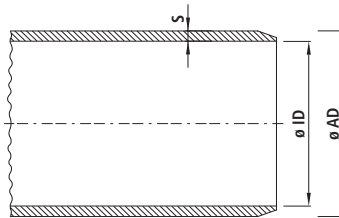
–für Flanschentypen DG 05, 11, 12, 14, 21: PN 10 bis PN 40

Allgemeine Informationen

Allgemeine Rohrmass-Tabelle der Wasserversorgung-Materialien



	NW	Gussrohr Schraub- muffen alt	Gussrohr SRM-Rohr DIN 28601	Gussrohr SRM-Rohr Von Roll	Gussrohr Steckmuffen EN 545	Gussrohr mit PE- Umhüllung	Steck- muffen FZM/ZMU	Stahlrohr	Stahlrohr EN 10297-1	PE-Druck- rohr DIN 8074	Eternit- Rohr ND 10/18	Eternit- Rohr ND 16/24
DN [Pouces]	AD [mm]	AD [mm]	AD [mm]	AD [mm]	AD [mm]	AD [mm]	AD [mm]	AD [mm]	AD [mm]	AD [mm]	AD [mm]	AD [mm]
15	½"		25					21 – 21,5	21,3 ±0.5	20 +0.3		
20	¾"		33					26 – 27	26,9 ±0.5	25 +0.3		
25	1"		39					33 – 34	33,7 ±0.5	32 +0.3		
32	1¼"	42 – 43	46					42 – 43	42,4 ±0.5	40 +0.4		
40	1½"	51 – 53	56 +2.1/-2.6	52 +2/-1	56 +1/-1.2			46 – 49	48,3 ±0.5	50 +0.5		
50	2"	62 – 64	66	63 +2/-1	66 +1/-1.2			56 – 61	60,3 ±0.6	63 +0.6		
60		72 – 74	77					70 – 71				
65	2½"		82		82 +1/-1.2			72 – 76	76,1 ±0.8	75 +0.7		
70		83 – 85	87	84 +2/-1				77 – 79				
75	3"	88 – 91						82 – 84				
80		94 – 96	98 +2.2/-2.7	95 +2/-1	98 +1/-2.7		108	88 – 89	88,9 ±0.9	90 +0.9		104
90		104 – 108	108					97 – 102				
100	4"	114 – 116	118 +2.2/-2.8	116 +2/-1	118 +1/-2.8	121.6 +2.2/-2.8	128	107 – 109	108,0 ±1.1 114,3 ±1.1	110 +1.0 125 +1.2		128
110		123 – 125										
120		134 – 137										
125	5"	140 – 143	144 +2.3/-2.8	141 +2/-1	144 +1/-2.8	148 +2.3/-2.8	154	132 – 134	133,0 ±1.3 139,7 ±1.4	140 +1.3		157
135		150 – 153										
150	6"	166 – 169	170 +2.3/-2.9	168 +2/-1	170 +1/-2.9	174 +2.3/-2.9	180	157 – 160	159,0 ±1.6 168,3 ±1.7	160 +1.5 180 +1.7		186
165		180 – 184										
175		191 – 194	196					183 – 191				
180		198 – 200										
190		208 – 211										
200	8"	218 – 222	222 +2.4/-3.0	220 +2/-1	222 +1/-3.0	226 +2.4/-3.0	232	211 – 216	200,0 +2.0 219,1 ±2.2	200 +1.8 225 +2.1	236	244
225		244 – 247	248					241		250 +2.3		
250	10"	268 – 273	274 +2.5/-3.1	273 +2.5/-1.5	274 +1/-3.1			267	267,0 ±2.7 273,0 ±2.7	280 +2.6	292	304
275		297 – 300	300					292				
300	12"	322 – 325	326 +2.6/-3.3	324 +2.5/-1.5	326 +1/-3.3	330.4 +2.6/-3.3	336	316	323,9 ±3.2	315 +2.9 355 +3.2	350	364
315			341									
325		348 – 352	352					343				
350	14"	376 – 379	378 +2.7/-3.4	376 +2.5/-1.5	378 +1/-3.4			368	355,6 ±3.6 368,0 ±3.7	355 +3.2 400 +3.6	410	426
375			403					394				
400	16"	426 – 430	429 +2.8/-3.5	427 +2.5/-1.5	429 +1/-3.5	433.4 +2.8/-3.5	439	419	406,4 ±4.1 419,0 ±4.2	400 +3.6 450 +3.8	468	488
450	18"				480 +1/-3.5							
500	20"				532 +1/-3.8				508,0 ±5.1			



SDR 11 (S5) PE 80 = PN 12.5 PE 100 = PN 16				SDR 17 (S8) PE 80 = PN 8 PE 100 = PN 10				SDR 7.4 (3.2) PE 80 = PN 20 PE 100 = PN 25			
ø AD [mm]	s [mm]	ø ID [mm]	[l] ¹⁾	ø AD [mm]	s [mm]	ø ID [mm]	[l] ¹⁾	ø AD [mm]	s [mm]	ø ID [mm]	[l] ¹⁾
d 32	3.0	26.0	530	d 32	2.0	28.0	615	d 32	4.4	23.2	423
d 40	3.7	32.4	824	d 40	2.4	35.2	973	d 40	5.5	29.0	661
d 50	4.6	40.8	1307	d 50	3.0	44.0	1521	d 50	6.9	36.2	1029
d 63	5.8	51.4	2075	d 63	3.8	55.4	2411	d 63	8.6	45.8	1647
d 75	6.8	61.4	2961	d 75	4.5	66.0	3421	d 75	10.3	54.4	2324
d 90	8.2	73.6	4254	d 90	5.4	79.2	4924	d 90	12.3	65.4	3359
d 110	10.0	90.0	6362	d 110	6.6	96.8	7359	d 110	15.1	79.8	5001
d 125	11.4	102.2	8203	d 125	7.4	110.2	9538	d 125	17.1	90.8	6475
d 140	12.7	114.6	10315	d 140	8.3	123.4	11960	d 140	19.2	101.6	8107
d 160	14.6	130.8	13437	d 160	9.5	141.0	15615	d 160	21.9	116.2	10605
d 180	16.4	147.2	17018	d 180	10.7	158.6	19756	d 180	24.6	130.8	13437
d 200	18.2	163.6	21021	d 200	11.9	176.2	24384	d 200	27.4	145.2	16559
d 225	20.5	184.0	26590	d 225	13.4	198.2	30853	d 225	30.8	163.4	20970
d 250	22.7	204.6	32878	d 250	14.8	220.4	38152	d 250	34.2	181.6	25901
d 280	25.4	229.2	41259	d 280	16.6	246.8	47839	d 280	38.3	203.4	62493
d 315	28.6	257.8	52198	d 315	18.7	277.6	60524	d 315	43.1	228.8	41115
d 355	32.2	290.6	66200	d 355	21.1	312.8	76846	d 355	48.5	258.0	52279
d 400	36.3	327.4	84144	d 400	23.7	352.6	97646	d 400	54.7	290.6	66326
d 450	40.9	368.2	106426	d 450	26.7	396.6	123470	d 450	61.5	327.0	83940
d 500	45.4	409.2	131444	d 500	29.7	440.6	152390	d 500	68.3	369.4	107118
d 560	50.8	458.4	164952	d 560	33.2	493.6	191258				
d 630	57.2	515.6	208687	d 630	37.4	555.2	214974				

¹⁾ Rohrinhalte pro km Leitungslänge

Druck	Loch	Verlust	Verlust	Verlust	Verlust	Verlust
[bar]	ø d [mm]	l pro Minute	l pro Stunde	m³ pro Tag	m³ pro Monat	m³ pro Jahr
16	2	7.94	476.7	11.4	343.2	4164
	3	17.88	1072.9	25.7	772.5	9373
	5	49.65	2979.1	71.5	2144.9	26025
14	6	71.53	4291.6	103.0	3089.9	37491
	2	7.43	445.8	10.7	320.9	3894
	3	16.72	1002.9	24.1	722.1	8762
12	4	29.72	1783.0	42.8	1283.8	15576
	5	46.43	2786.0	66.9	2005.9	24338
	6	66.86	4011.8	96.3	2888.5	35047
10	2	6.88	412.8	9.9	297.2	3606
	3	15.48	928.8	22.3	668.7	8114
	4	27.52	1651.1	39.6	1188.8	14424
8	5	43.00	2579.9	61.9	1857.5	22538
	6	61.92	3715.1	89.2	2674.8	32455
	2	6.28	376.8	9.0	271.3	3292
6	3	14.13	847.8	20.3	610.4	7406
	4	25.12	1507.2	36.2	1085.2	13167
	5	39.25	2355.0	56.5	1695.6	20573
4	6	56.52	3391.2	81.4	2441.7	29626
	2	5.62	337.2	8.1	242.8	2946
	3	12.65	758.8	18.2	546.3	6629
2	4	22.48	1348.9	32.4	971.2	11784
	5	35.13	2107.7	50.6	1517.6	18413
	6	50.59	3035.1	72.8	2185.3	26515
1	2	4.87	292.0	7.0	210.3	2551
	3	10.95	657.0	15.8	473.1	5740
	4	19.47	1168.1	28.0	841.0	10204
0.5	5	30.42	1825.1	43.8	1314.1	15944
	6	43.80	2628.2	63.1	1892.3	22960
	2	3.98	238.5	5.7	171.7	2084
0.2	3	8.94	536.7	12.9	386.4	4688
	4	15.90	954.1	22.9	686.9	8335
	5	24.85	1490.7	35.8	1073.3	13023
0.1	6	35.78	2146.6	51.5	1545.6	18753

Formel für Verlustmengen-Bestimmung: Verlustmenge in l/min = 0.2 x Wurzel von Wasserhöhe in mWS x Fläche in mm²

Beispiel Wasserverlust bei 6 bar



Loch ø 2 mm
Verlust 4,87 Liter pro Minute
Verlust 2551 m³ pro Jahr



Loch ø 4 mm
Verlust 19,47 Liter pro Minute
Verlust 10204 m³ pro Jahr



Loch ø 6 mm
Verlust 43,80 Liter pro Minute
Verlust 22960 m³ pro Jahr

Armaturen für Wasser

Druckprüfung (nach DIN EN 12266-1); Funktionsprüfung (nach DIN EN 12266-2)

Prüfung	Prüfdruck
Festigkeit und Dichtheit des Gehäuses geprüft wird mit Wasser	1.5 x PN
Dichtheit des Abschlusses mit Wasser Die Dichtheit des Abschlusses wird von beiden Seiten geprüft	1.1 x PN

Funktionsprüfung

Armaturen für Gas

Druckprüfung (nach DIN EN 12266-1 und DIN 3230-5); Funktionsprüfung (nach DIN EN 12266-2)

Prüfung	Prüfdruck PG 1	Prüfdruck PG 3
Dichtheit des Gehäuses, vor der Festigkeitsprüfung geprüft wird mit Luft	0.5 bar und 6.0 bar	0.5 bar
Festigkeit des Gehäuses geprüft wird mit Wasser	1.5 x PN	1.5 x PN
Dichtheit des Gehäuses, nach der Festigkeitsprüfung geprüft wird mit Luft	-----	0.5 bar und 5.5 bar 1)
Dichtheit des Abschlusses geprüft wird mit Luft. Die Dichtheit des Abschlusses wird von beiden Seiten geprüft.	0.5 bar und 6.0 bar	0.5 bar und 5.5 bar 1)

1) 1.1 x PN oder 6 bar, es gilt der niedrigere Wert

Funktionsprüfung

Qualitätssicherung

Hawle ist nach ISO 9001 zertifiziert.

Die Herstellung aller Hawle-Produkte wird grundsätzlich nach den Vorschriften und Spezifikationen gemäss «Hawle-Management-Handbuch» ausgeführt.



Allgemeine Geschäftsbedingungen Hawle Armaturen AG

1. Allgemeine Verbindlichkeit

Für die Lieferungen von Hawle Armaturen AG («Hawle») sind ausschliesslich die nachstehenden Verkaufs- und Lieferbedingungen massgebend. Abweichungen hiervon bedürfen der ausdrücklichen schriftlichen Bestätigung von Hawle vor der Vornahme der Lieferung. Mit der Bestellung verpflichtet sich der Besteller, die nachfolgenden Bedingungen vollumfänglich einzuhalten, sofern nicht schriftlich besondere davon abweichende individuelle Vereinbarungen getroffen worden sind. Technische Änderungen seitens von Hawle bleiben stets vorbehalten.

2. Preise

Alle Preise verstehen sich netto in Schweizer Franken ab Händlerlager exkl. Mehrwertsteuer, LSWA und Transportkosten. Die Lieferungen erfolgen franko Haus Händlerlager. Bei einem Fakturawert von weniger als CHF 500.– brutto verrechnet Hawle einen Kleinmengenzuschlag. Kosten für Expresssendungen werden stets zusätzlich fakturiert. Preis Anpassungen bleiben vorbehalten.

3. Zahlungsbedingungen

Die Rechnungen von Hawle sind innert 30 Tagen ab Fakturadatum rein netto, ohne Abzüge, zu bezahlen. Gerät der Besteller mit der Zahlung in Verzug ist Hawle ohne vorherige Mahnung zur Erhebung eines Verzugszinses von 7 % p.a. seit Fälligkeit der ausstehenden Zahlung berechtigt. Hawle ist bei Zahlungsverzug des Bestellers überdies berechtigt, ohne weiteres vom Vertrag zurückzutreten und/oder für weitere Leistungen eine Vorauszahlung oder anderweitige Sicherstellung zu verlangen. Weitere Schadenersatzansprüche von Hawle bleiben ausdrücklich vorbehalten. Die Zurückhaltung oder die Kürzung von Zahlungen wegen Beanstandungen, behaupteten Mängeln oder Gewährleistungsansprüchen sowie die Verrechnung mit Gegenforderungen ist ausdrücklich ausgeschlossen.

4. Übergang von Nutzen und Gefahr

Nutzen und Gefahr gehen auch bei Frankolieferungen auf den Besteller über, wenn die Ware das Werk

verlässt. Wird der Versand aus Gründen, welche nicht von Hawle zu vertreten sind, verzögert oder verunmöglicht, ist Hawle berechtigt, die Ware auf Rechnung und Gefahr des Bestellers bei Hawle oder bei einem Dritten einzulagern.

5. Eigentumsvorbehalt

Die gelieferte Ware bleibt bis zur vollständigen Bezahlung Eigentum von Hawle. Der Besteller ist ohne schriftliche Zustimmung nicht berechtigt, gelieferte Produkte zu verkaufen oder zu belasten, bevor die vollständige Bezahlung der Ware erfolgt ist. Hawle ist berechtigt, auf eigene Kosten die Eintragung des Eigentumsvorbehalts in amtlichen Registern vorzunehmen und alle diesbezüglichen Formalitäten zu erfüllen. Soweit erforderlich, verpflichtet sich der Besteller gegenüber Hawle, die seinerseits erforderlichen Vorkehrungen auf erstes Verlangen von Hawle vorzunehmen.

6. Lieferfristen

Die Angabe von Lieferfristen erfolgt nach bestem Wissen, aber ohne jede Gewähr. Die vereinbarte Lieferfrist beginnt nicht zu laufen oder wird angemessen verlängert, wenn sich Lieferanten von Hawle im Lieferverzug befinden, wenn ohne ein Verschulden von Hawle Ereignisse irgendwelcher Art eintreten, die den geordneten Fortgang der Arbeiten zur Ausführung des Auftrages beeinträchtigen oder wenn Fälle höherer Gewalt eintreten. Geht die Nichteinhaltung eines Liefertermins nicht auf ein ausschliessliches Verschulden von Hawle zurück, erwächst dem Besteller hieraus weder ein Recht zum Vertragsrücktritt noch Anspruch auf Schadenersatz.

7. Prüfung und Mitteilung von Beanstandungen

Der Besteller hat die Lieferung innerhalb von 8 Tagen nach Erhalt zu prüfen und dabei festgestellte Mängel, Hawle umgehend schriftlich mitzuteilen. Spätere, aber innerhalb der Gewährleistungsfrist festgestellte Mängel sind umgehend, spätestens jedoch innerhalb von 8 Tagen nach deren Feststellung, schriftlich zu rügen.

8. Gewährleistung

Hawle garantiert dem Besteller, dass die gelieferten Produkte keine Material- oder Fabrikationsfehler aufweisen. Von der Gewährleistung ausgeschlossen sind insbesondere Verschleissteile, Schäden infolge normaler Abnutzung, mangelhaften Unterhalts, Missachtung von Betriebsvorschriften, übermässiger Beanspruchung oder unsachgemässer Eingriffe des Bestellers oder von Dritten. Ebenso ausgeschlossen ist die Gewährleistung für Mängel, die durch nicht fachmännische Installation und Inbetriebnahme verursacht wurden und / oder die darauf zurückgehen, dass von Hawle nach Eingang der Mängelrüge erteilte Weisungen (z.B. sofortige Stilllegung) nicht befolgt werden. Die Gewährleistungsfrist beträgt für alle von Hawle hergestellten Trinkwasser- und Gasprodukte mit der Kennzeichnung «Hawle» zehn Jahre, für alle von Hawle hergestellten Abwasserprodukte fünf Jahre und für alle übrigen Produkte sowie elektr. Bauteile zwei Jahre. Die Gewährleistungsfrist beginnt mit der Auslieferung des Produktes ab Werk zu laufen. Im Übrigen gelten die Bestimmungen des Schweizerischen Obligationenrechtes. Für Mängel, die unter vorstehende Gewährleistungsbestimmungen fallen, leistet Hawle nach eigenem Ermessen entweder kostenlose Reparatur oder Ersatz der fehlerhaften Teile. Hawle trägt nur diejenigen Kosten, die ihr bei Reparatur oder Ersatz selbst angefallen wären. Bei Schadenbehebung durch einen Dritten, gehen alle daraus resultierenden Mehrkosten zu Lasten des Bestellers. Weitergehende Ansprüche, insbesondere Schadenersatzansprüche werden ausdrücklich wegbedungen. Bei unterlassener Druckprobe behält sich Hawle eine Einschränkung der Gewährleistung vor.

9. Ausschluss weiterer Haftung von Hawle

Alle Ansprüche des Bestellers, gleichgültig aus welchem Rechtsgrund sie gestellt werden, sind in diesen Bedingungen abschliessend geregelt. Insbesondere sind alle nicht ausdrücklich genannten Ansprüche des Bestellers auf Schadenersatz, Minderung, Aufhebung des Vertrags (inklusive Irrtum) oder Rücktritt vom Vertrag ausgeschlossen. In keinem Fall bestehen Ansprüche des Bestellers

auf Ersatz von Schäden, die nicht am Liefergegenstand selbst entstanden sind, wie namentlich Produktionsausfall, Nutzungsverluste, Verlust von Aufträgen, entgangener Gewinn sowie von anderen mittelbaren oder unmittelbaren Schäden. Dieser Haftungsausschluss gilt nicht für rechtswidrige Absicht oder grobe Fahrlässigkeit von Hawle, jedoch gilt er auch für rechtswidrige Absicht oder grobe Fahrlässigkeit von Hilfspersonen. Im Übrigen gilt dieser Haftungsausschluss nicht, soweit ihm zwingendes Recht entgegensteht.

10. Produkthaftung

Die Bestimmungen des Produkthaftungsgesetzes (PrHG) bleiben vorbehalten.

11. Rücksendungen

Rücksendungen, die nicht auf vertragswidriges Verhalten von Hawle zurückzuführen sind, bedürfen der vorgängigen schriftlichen Zustimmung von Hawle. Für Rücksendungen wird dem Besteller eine pauschale Umtriebsgebühr von mindestens 15 % des Fakturbetrages belastet. Kundenspezifische Sonderanfertigungen sowie PE-Formstücke sind generell von der Möglichkeit einer Rücksendung ausgeschlossen.

12. Erfüllungsort, Gerichtsstand, anwendbares Recht

Erfüllungsort ist am Sitz von Hawle. Das Vertragsverhältnis unterliegt ausschliesslich schweizerischem Recht unter Ausschluss der Bestimmungen des Übereinkommens der Vereinten Nationen über Verträge über den internationalen Warenkauf (Wiener Kaufrecht/CISG) vom 11. April 1980. Ausschliesslicher Gerichtsstand ist CH-8370 Sirnach.

Sirnach, Januar 2023

Verkaufsbedingungen sind abrufbar im Internet unter www.hawle.ch

