



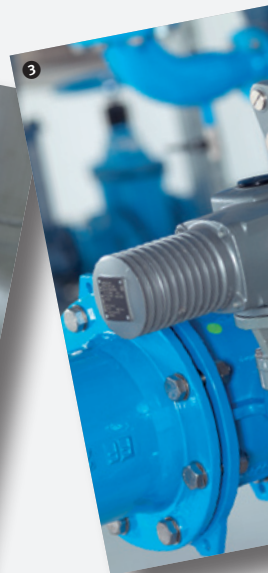
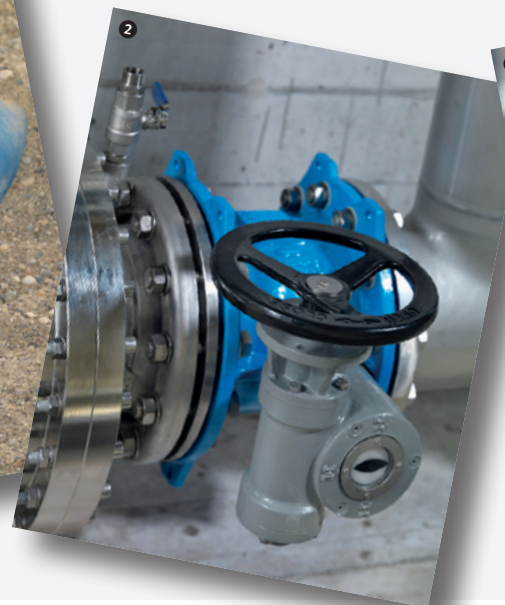
Die Absperrklappe 9970 von Hawle

Die Hawle-Absperrklappe 9970 – ideal im Leitungs- und Anlagenbau

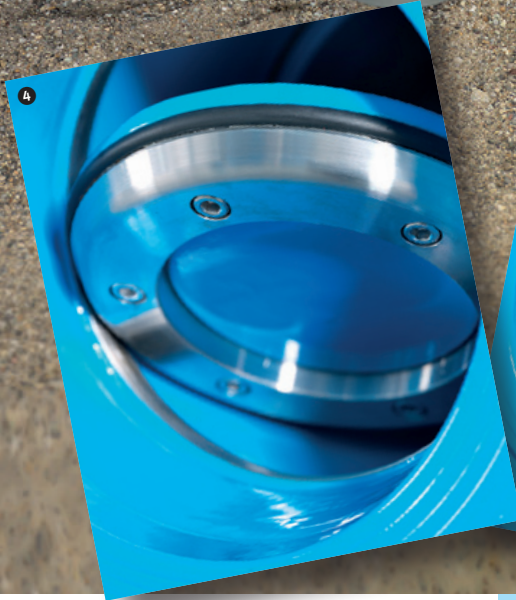
Die Hawle-Absperrklappe ist für den Trinkwasserbereich im Anlagen- oder Leitungsbau neu entwickelt worden und kann universell eingesetzt werden. Zuerst einmal sollen den Kunden mit diesem Produkt alle Möglichkeiten offen stehen, wie und wo die Klappe eingebaut wird. Die Hawle-Absperrklappe wird deshalb innen und aussen 0.25 mm Epoxi-pulverbeschichtet. Das gewährleistet den Korrosionsschutz in jeder Einbauweise. Aber auch der integrierte, geschweisste und feinbearbeitete Edelstahl dichtungsring bildet eine korrosions- und erosionsbeständige Sitzfläche für eine zuverlässige Abdichtung – in beide Durchflussrichtungen. Der Dichtring besteht aus EPDM-Gummi und ist selbstverständlich nach der Zulassung KTW und W270 für Trinkwasser hergestellt. Er kann, falls es jemals nötig sein sollte, in jedem Moment ohne Demontage der Klappenscheibe ausgewechselt werden. Das Getriebe ist nach Schutzklasse IP 68 abgedichtet und somit wasserdicht. Zudem ist direkt am Getriebe ein Flansch nach ISO 5210 angebracht, weshalb sich jederzeit ein elektrischer Antrieb anbauen lässt. Mit dem zusätzlichen Adapter Nr. 9970900000 kann anstelle des Handrads sehr einfach auch eine Einbaugarnitur DN 200 montiert werden. Der mechanische Stellungsanzeiger der Klappenöffnung ist fest mit dem Getriebe montiert.

Die Hawle-Absperrklappe 9970 ist für alle Situationen geeignet und gerüstet. Auch bei einem späteren Umbau der Wasserleitungen muss an der Klappe nichts geändert oder ausgewechselt werden. Ob die Absperrklappe im Erdreich mit ❶ Einbaugarnitur, im Anlagenbau mit ❷ Handrad oder mit ❸ Elektroantrieb eingesetzt wird – es bleibt immer dieselbe Klappe.

Dabei ist die ❹ Klappenscheibe im Gehäuse doppelzentrisch gelagert. Diese Konstruktion hat wesentliche Vorteile bei der Betätigung: Der Dichtring wird schon nach einer geringen Öffnungsbewegung vom Dichtungssitz abgehoben. Die Reibung des Dichtrings reduziert sich auf ein Minimum. Bei geöffneter Position ist der Dichtring vollständig entlastet. Das gewährt eine lange Lebensdauer. Auch die zur Betätigung der Klappe nötigen Kräfte sind sehr gering.



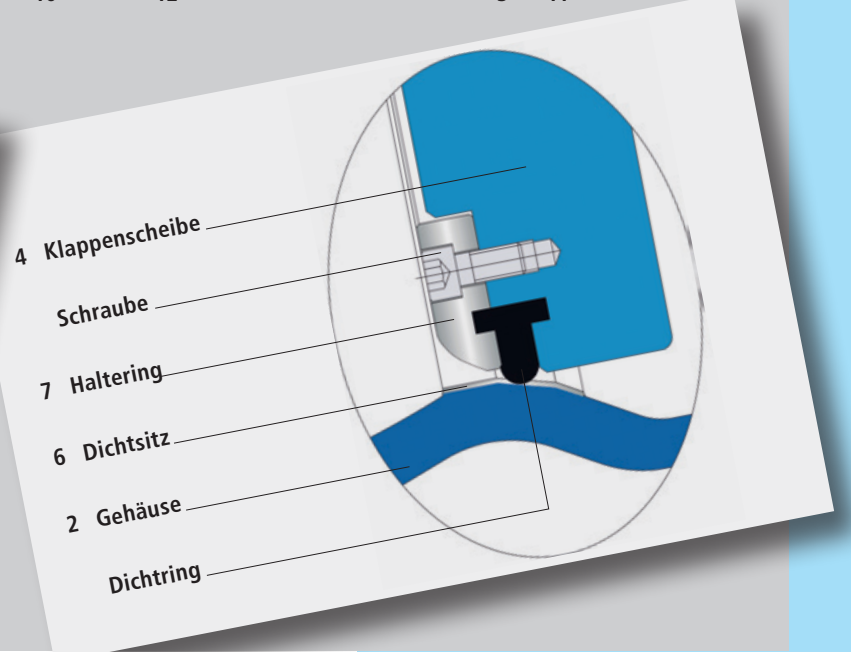
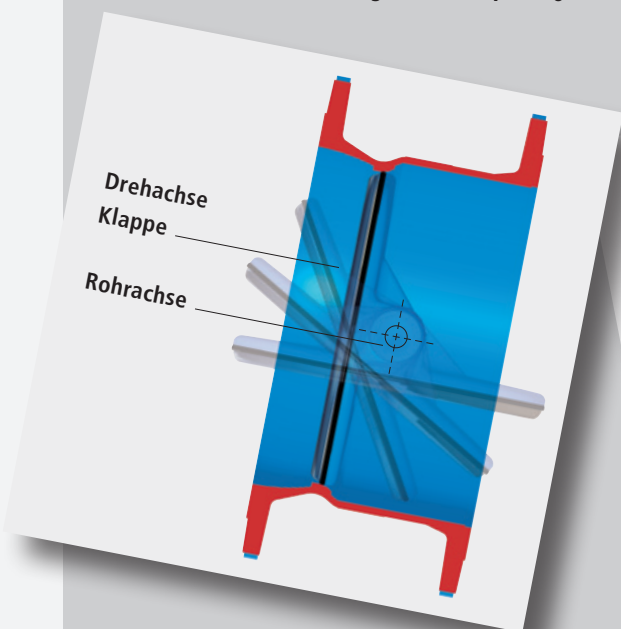
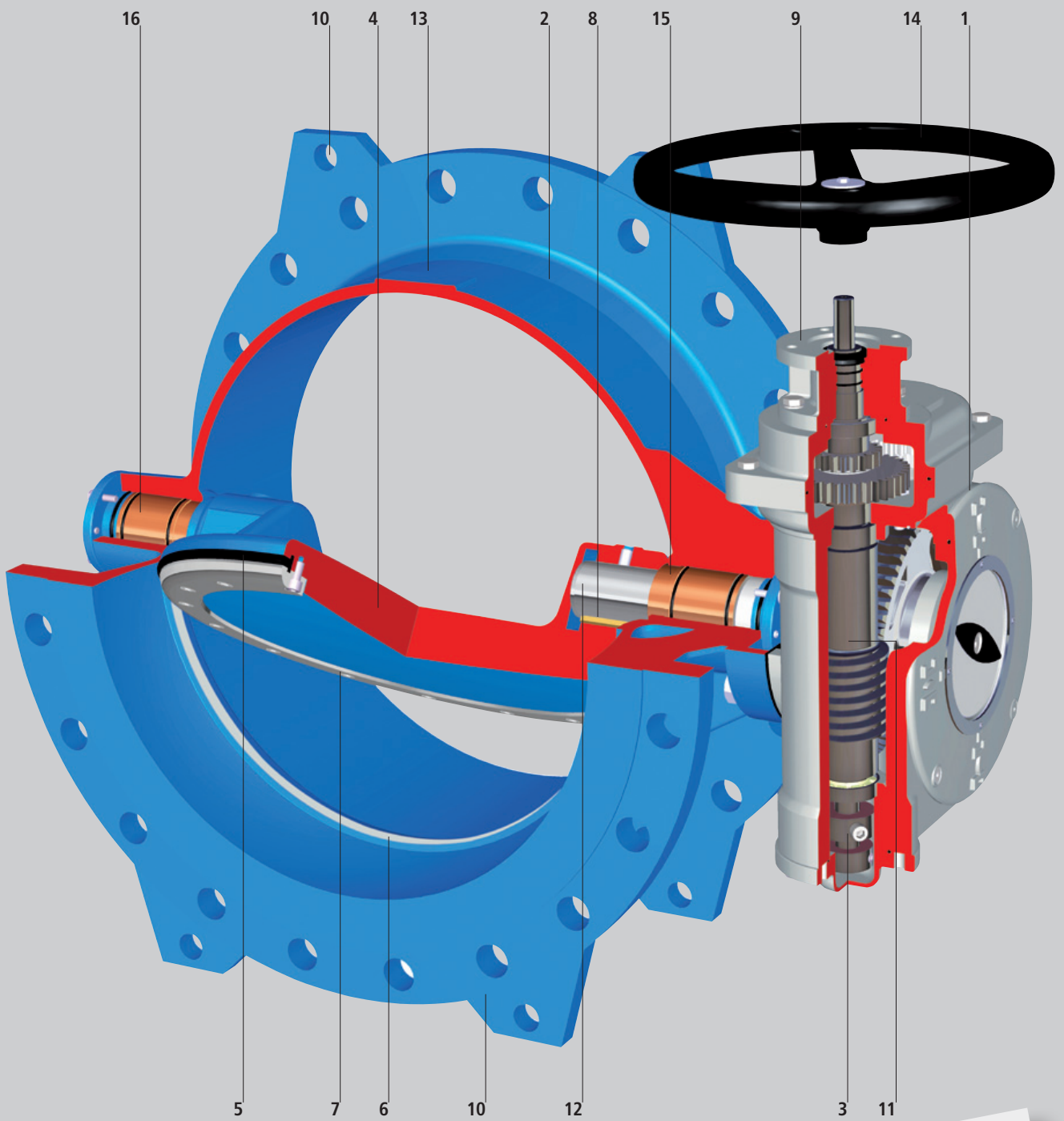
1



Die Hawle-Absperrklappe 9970 – Vorteile ohne Ende

Die Hawle-Absperrklappe 9970 ist die bestkonstruierte auf dem Markt. Dass sie sich sowohl für den Erd- als auch den Schachteinbau eignet, den geringsten Strömungswiderstand und hohe Kv-Werte bietet, dass ihre Dichtheit lebenslang und wartungsfrei ist, der Einbau durch integrierte Hebeösen leicht erfolgt, das leichtgängige Schneckengetriebe die Einmannbedienung erlaubt, dass aber auch die elektrische Bedienung möglich ist, sind nur die wichtigsten der zahllosen Vorteile der neuen Absperrklappe von Hawle.

- 1 Schutzklasse IP 68** Klappe und Getriebe weisen die Schutzklasse IP 68 auf. Daher ist die Standardklappe sowohl für den Erd- als auch für den Schachteinbau bestens vorbereitet.
- 2 Gehäuse** Die stromlinienförmige Ausführung des Dichtsitzes und die glatte Oberfläche des Gehäuses sorgen für minimalen Strömungswiderstand.
- 3 Laufmutter** Das untere Ende der Schneckenwelle ist mit einem Gewinde versehen. Auf der Gewindespindel wandert eine innen liegende Laufmutter auf und ab. Bei Betätigung des Getriebes in Richtung «Offen» oder «Geschlossen», bewegt sich die Laufmutter ebenfalls zum entsprechenden Anschlag und garantiert die korrekte Endposition der Klappenscheibe.
- 4 Klappenscheibe** Die strömungsoptimierte, flache Klappenscheibe mit geschlossenen Naben sorgt für hohe Kv-Werte. Die doppelt exzentrische Klappenscheibe senkt den Dichtungsverschleiss und bewirkt eine leichtgängige Klappenbetätigung.
- 5 Dichtsystem** Die Dichtung auf der Klappenscheibe besteht aus einem elastischen, endlosen T-Profil-Dichtring, der über den Umfang der Klappenscheibe durch einen Haltering fixiert wird. In geschlossener Stellung wird der Dichtring gegen den konisch geformten Dichtsitz des Gehäuses gedrückt und sorgt für eine zuverlässige Abdichtung in beide Durchflussrichtungen. In geöffneter Stellung ist der Dichtring aufgrund der doppelt exzentrischen Bauweise vollständig entlastet.
- 6 Dichtsitz** Der integrierte, geschweisste und feinbearbeitete Dichtsitz aus Edelstahl bildet eine korrosions- und erosionsbeständige Sitzfläche. Durch diese spezielle Art des Dichtsitzes kann die Klappe in tropfdichter Ausführung gefertigt werden.
- 7 Haltering** Der einteilige Haltering sorgt dafür, dass der Dichtring nicht herausgedrückt werden kann. Der Dichtring lässt sich leicht, ohne Demontage der kompletten Klappenscheibe und ohne Spezialwerkzeug wechseln.
- 8 Wellenverbindung** Die Verbindung zwischen Klappenscheibe und Welle erfolgt formschlüssig mittels Passfeder.
- 9 Anschlussflansch** Absperrklappen sind mit ISO-Flanschen versehen und somit für alle gängigen Arten von Betätigungsmöglichkeiten vorbereitet.
- 10 Hebeösen und Füße** integrierte Hebeösen erleichtern den sicheren Einbau, und die Füße gewährleisten gute Standfestigkeit.
- 11 Getriebe** Jede Absperrklappe ist mit einem leichtgängigen Schneckengetriebe ausgestattet. Daher ist die Einmannbedienung problemlos möglich.
- 12 Welle** Die Bauweise als geteilte Welle garantiert einen optimalen Durchflussquerschnitt.
- 13 Eindeutige Seriennummer** Jede Klappe ist mit einer gegossenen Seriennummer zur einfachen Rückverfolgbarkeit und Identifikation versehen.
- 14 Handrad** Im Standardlieferumfang ist ein Handrad enthalten. In Verbindung mit dem Getriebe ist die Klappe für die Betätigung durch eine Person ausgelegt. Andere Betätigungsarten, wie zum Beispiel elektrisch oder mittels Einbaugarnitur, sind ebenfalls möglich.
- 15 Wellendichtung** Das Wellendichtsystem mittels mehreren O-Ring-Dichtungen gewährleistet eine lebenslange, wartungsfreie Dichtheit.
- 16 Lagerung** Selbstschmierende Gleitlager verringern die Wellenreibung und reduzieren die Betätigungskräfte. Die Lagerung zentriert die Klappenscheibe und verhindert eine axiale Verschiebung.

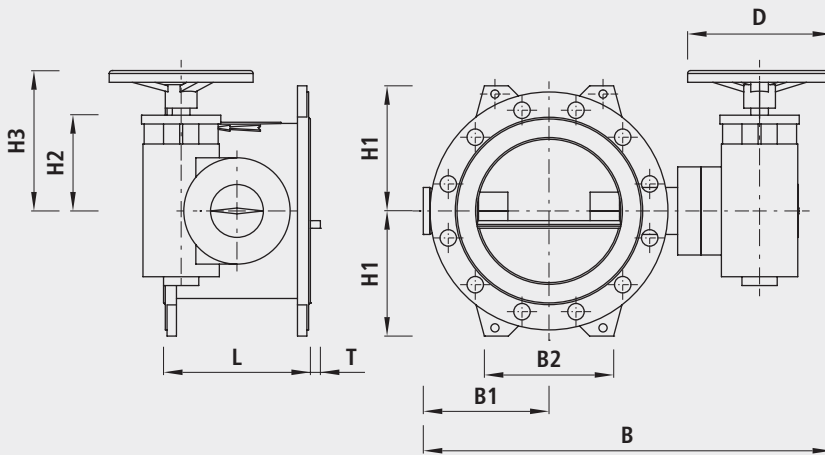


Absperrklappe HAWLE PN 16

Vanne papillon HAWLE PN 16

Valvola a farfalla HAWLE PN 16

9970



Anwendung

- Für Wasser bis max. 40 °C, Betriebsdruck 16 bar
- Für Anlagen- und Erdbau gleiches Modell einsetzbar

Eigenschaften

- Doppelzentrische weichdichtende Klappenscheibe
- Schneckengetriebe Schutzklasse IP 68
- Vorbereitet für Erdbau sowie Elektroantrieb
- Innen und Aussen Epoxy-Pulverbeschichtung Mindestschichtdicke 250 µm
- stellungsanzeiger fix montiert
- Transport und Montageösen

Werkstoff

- Dichtsitz: INOX aufgeschweisst und feinbearbeitet
- Dichtring: EPDM
- Lagerung: Bronze (Legierung CC 499K)

Zubehör/Kapitel J

- Adapter (Nr. 9970900000) mitbestellen für die Verwendung mit Einbaugarnitur
- Einbaugarnitur DN 200 für alle Klappen verwenden Typ Nr. 9630 starr oder Nr. 9501 / Nr. 9502 tele

Achtung

u = Umdrehungen AUF – ZU

Application

- Pour eau jusqu'à max. 40 °C, pression de service 16 bar
- Même modèle utilisable pour les installations intérieures et enterrées.

Caractéristiques

- Opercule de fermeture à double excentrique avec joint d'étanchéité en caoutchouc
- Réducteur à vis, classe de protection IP 68
- Utilisable pour enfouissement ou avec entraînement électrique
- Revêtement intérieur et extérieur en poudre époxy, épaisseur minimale 250 µm
- Indicateur de position intégré
- Anneaux de transport/montage

Matière

- Siège d'étanchéité: soudé et usiné avec précision en acier INOX
- Joint d'étanchéité: EPDM
- Palier: Bronze (alliage CC 499K)

Accessoires/chapitre J

- Adaptateur à commander pour le montage de la garniture (n° 9970900000)
- Pour tous les diamètres de vannes, monter une garniture DN 200 rigide n° 9630 ou télescopique n° 9501 / n° 9502

Attention

u = Rotations OUVERT – FERMÉ

Applicazione

- Per acqua fino a max. 40 °C, pressione di esercizio 16 bar
- Stesso modello utilizzabile per la posa in impianti e la posa interrata.

Caratteristiche

- Disco a doppio eccentrico a tenuta morbida
- Ingranaggio a vite classe di protezione IP 68
- Predisposto per posa interrata e azionamento elettrico
- Rivestimento interno ed esterno in polveri epossidiche, spessore minimo dello strato 250 µm
- Indicatore di posizione fisso
- Occhielli di trasporto e montaggio

Materiale

- Sede a tenuta: Saldati e lavorati di precisione in INOX
- Anello di tenuta: EPDM
- Supporto: Bronzo (lega CC 499K)

Accessori/capitolo J

- Ordinare anche l'adattatore (n° 9970900000) per l'impiego con guarnizione di posa
- Utilizzare per tutte le valvole a farfalla la guarnizione di posa DN 200 tipo n° 9630 rigida o n° 9501 / n° 9502 telescopica

Attenzione

u = Rotazione APERTO – CHIUSO

Artikel-Nr.	DN	PN	L	B	B1	B2	D	T	H1	H2	H3	u	kg	CHF	NPK.-Nr.
9970000150	150	16	210	529	151		245		143	136	212	11.25	45.000	2'150.00 ●	831842
9970000200	200	10	230	582	177	180	245		180	136	212	11.25	60.000	2'450.00 ●	831823
9970000201	200	16	230	582	177	180	245		180	136	212	11.25	60.000	2'450.00 ●	831843
9970000250	250	10	250	695	214	220	245	5	213	163	239	10	95.000	2'950.00 ●	831824
9970000251	250	16	250	695	214	220	245	6	213	163	239	10	95.000	2'950.00 ●	831844
9970000300	300	10	270	740	237	280	245	11	242	163	239	10	115.000	3'720.00 ●	831825
9970000301	300	16	270	740	237	280	245	11	242	163	239	10	115.000	3'720.00 ●	831845
9970000350	350	10	290	878	283	320	370	28	264	184	271	12.5	155.000	4'650.00 ●	831826
9970000351	350	16	290	878	283	320	370	28	272	184	271	12.5	162.000	5'150.00 ●	831846
9970000400	400	10	310	923	297	335	370	43	293	184	271	12.5	165.000	4'750.00 ●	831827
9970000401	400	16	310	923	297	335	370	43	300	285	372	12.5	204.000	5'950.00 ●	831847
9970000450	450	10	330	1003	333	380	370	57	320	285	372	36.25	220.000	●	
9970000451	450	16	330	1003	333	380	370	57	330	285	372	36.25	240.000	●	
9970000500	500	10	350	1045	344	400	370	67	345	334	420	43.5	285.000	●	
9970000501	500	16	350	1065	344	400	370	67	370	334	420	43.5	325.000	●	
9970000600	600	10	390	1163	414	440	370	98	400	334	420	43.5	350.000	●	
9970000601	600	16	390	1193	414	500	370	98	432	334	420	43.5	435.000	●	
9970000700	700	10	430	1349	511	540	370	126	460	397	484	104	575.000	●	
9970000701	700	16	430	1349	511	540	370	126	467	397	484	104	610.000	●	
9970000800	800	10	470	1385	530	610	370	153	520	397	484	104	680.000	●	
9970000801	800	16	470	1458	530	615	370	153	525	397	484	104	780.000	●	
9970000900	900	10	510	1583	618	670	370	181	568	432	519	192.5	980.000	●	
9970000901	900	16	510	1625	618	675	370	181	573	432	519	192.5	1065.000	●	
9970001000	1000	10	550	1689	650	740	370	206	625	432	519	192.5	1155.000	●	
9970001001	1000	16	550	1689	650	740	370	206	638	432	519	192.5	1320.000	●	
9970001100	1100	10	590	1742	720	750	370	237	695	432	519	192.5	1558.000	●	
9970001101	1100	16	590	1811	720	750	370	237	696	432	519	192.5	1558.000	●	
9970001200	1200	10	630	2033	782	900	485	264	738	538	625	362.5	1965.000	●	
9970001201	1200	16	630	2033	782	900	485	264	753	538	625	362.5	2375.000	●	



Qualität, die verbindet

Hawle Armaturen AG, CH-8370 Sirnach
T +41 71 969 44 22, F +41 71 969 44 11
www.hawle.ch

Ein Unternehmen der **hawle**SUISSE 