



Fittings

Anwendung

Die Hawle-Steckfittings werden seit über 50 Jahren erfolgreich eingesetzt. Die überzeugend einfache Verbindungstechnik bietet eine optimale Aufnahme des PE-Rohres im Fitting. Durch den Wirbelklemmung und einen robusten O-Ring werden Zugsicherheit und Dichtheit sichergestellt.

Eigenschaften

- Keine Stützhülsen für Wasser- und Druckluftleitungen erforderlich
- Keine unzulässige Verspannung und Schwächung des PE-Rohres
- Stets ausreichende Dicht- und Schubsicherungskräfte, die durch den Innendruck des Mediums selbsttätig reguliert werden.
- Durch die Werkstoffwahl Guss oder POM keine elektrochemische Korrosion an Anbohrschellen und Hausanschluss-Schiebern
- Demontage mit Abziehschalen (Nr. 6010) möglich
- **Betriebstemperatur**
 - max. 40 °C
- **Integrierter Korrosionsschutz**
 - Metallische, unbeschichtete Gewindeoberflächen in Armaturen führen zu Korrosion und Inkrustation. Die Folge sind reduzierte Durchflussleistungen und hohe Sanierungskosten.

Werkstoff

- **Steckfitting Guss**
 - Sphäroguss EN-GJS-400 (GGG 40) oder Grauguss EN-GJL-250 (GG 25)
 - EWS-Beschichtung nach GSK, RAL-GZ 662, Schichtdicke min. 250 µm
- **Steckfitting POM**
 - POM

Achtung

Um elektrochemische Korrosion zu vermeiden, dürfen Steckfittings aus Guss nicht mit Chromstahl- oder Messing-Formstücken in Verbindung gebracht werden. Die Hawle Armaturen AG lehnt alle Gewährleistungsansprüche bei solchen Installationen ab.

Druckstufe PN 16

Achtung

Genaue Angaben der einzelnen Produkte sind im Online-Produktkatalog unter www.hawle.ch ersichtlich oder können telefonisch nachgefragt werden.

Montage

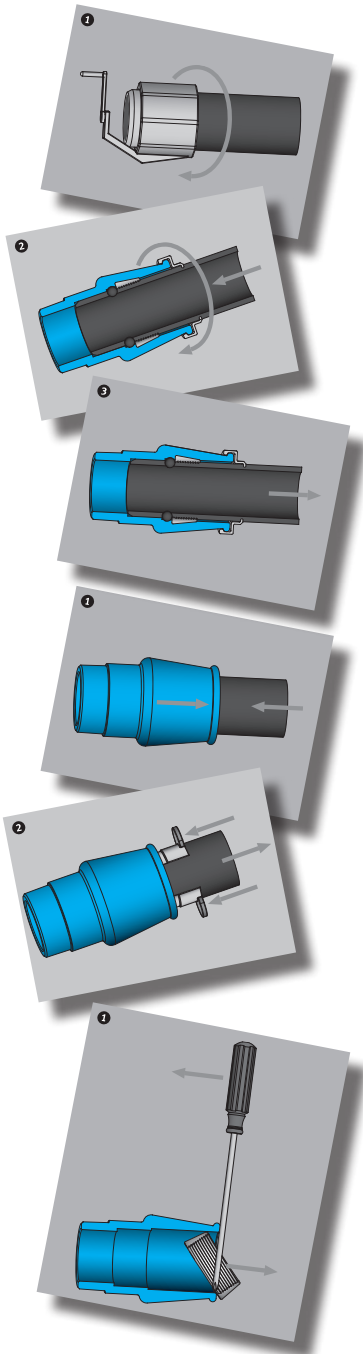
- 1 Rohrende ohne Kerben und Riefen an der Oberfläche verwenden. Rohr gerade abschneiden und gratfrei anschrägen.
- 2 Einstecklänge anzeichnen, Rohr mit Wasser benetzen oder mit Hawle-Gleitmittel (Nr. 5291, siehe Kapitel L) einstreichen und Rohrende vollständig einschieben.
- 3 Zugfestigkeit durch Druckprüfung oder Zug am Rohr kontrollieren.

Demontage

- 1 Fitting oder Rohr in Montagerichtung mit einem kurzen Ruck entlasten.
- 2 Abziehschalen (n° 6010, siehe Kapitel N) vollständig einschieben und Rohr drehend herausziehen.

Klemmenaustausch

- 1 Bei erneuter Verwendung des Fittings den Klemmring (Nr. 6950, siehe Kapitel L) austauschen, die O-Ringdichtung (Nr. 6960, siehe Kapitel L) begutachten und gegebenenfalls austauschen.



Anwendung

Das System ZAK® ist eine gewindelose Verbindungstechnik, die mittels einer Bajonettverriegelung den Fitting mit der Hausanschluss-Armatur verbindet. Mit diesem sehr einfachen Verbindungssystem gehört die Gewindeverbindung der Vergangenheit an. Zudem ist mit diesem System der Korrosionsschutz der Verbindungstechnik gewährleistet.

Eigenschaften

- Leichte und schnelle Montage
- Kein Werkzeug zur Montage notwendig
- Gewindelose Verbindungstechnik
- Kein Hanfen beim Eindichten des Fittings
- Integriert in Anbohrschellen, Schiebern, Ventilen und Fittings
- Zuverlässige Abdichtung durch Doppel-O-Ring in der ZAK®-Verbindung
- Jederzeit und einfach wieder demontierbar
- Einstecktiefe ZAK-Teil 35 mm

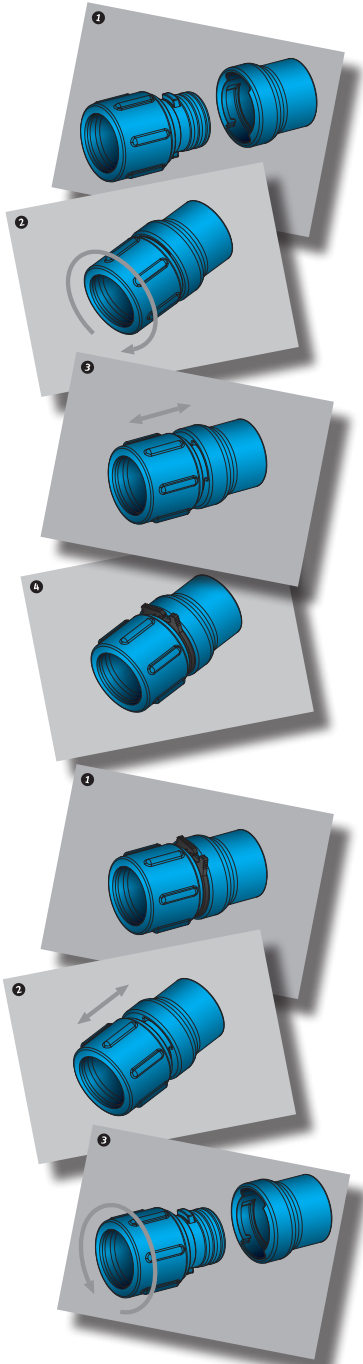
Werkstoff

- **Steckfitting**
 - Sphäroguss EN-GJS-400 (GGG 40) oder Grauguss EN-GJL-250 (GG 25)
 - EWS-Beschichtung nach GSK, RAL-GZ 662, Schichtdicke min. 250 µm, bis 40 °C
- **PE-Anschweissenden**
 - PE 100, SDR 11
 - nach DIN 8074

Achtung

Um elektrochemische Korrosion zu vermeiden, dürfen Steckfittings aus Guss nicht mit Chromstahl- oder Messing-Formstücken in Verbindung gebracht werden. Die Hawle Armaturen AG lehnt alle Gewährleistungsansprüche bei solchen Installationen ab.

Druckstufe PN 16



Montage

- 1 O-Ringe des Spitzendes mit zugelassenem Gleitmittel (Nr. 5291, siehe Kapitel L) versehen und ZAK®-Spitzende bis zum Anschlag in die ZAK®-Muffe einschieben.
- 2 ZAK®-Fitting im Uhrzeigersinn um 90° bis zum Anschlag drehen.
- 3 ZAK®-Fitting ca. 4 mm bis zum Anschlag zurückziehen.
- 4 Sicherungsring in den Zwischenraum schieben und die Verzahnung durch Zusammendrücken einrasten lassen. (Der Sicherungsring lässt sich soweit aufziehen, dass er auch nachträglich eingeschoben werden kann.)

Demontage

- 1 Verzahnung des Sicherungsringes öffnen. Sicherungsring aufweiten und zurückziehen.
- 2 ZAK®-Fitting bis zum Anschlag einschieben.
- 3 ZAK®-Fitting gegen den Uhrzeigersinn um 90° bis zum Anschlag drehen und aus der ZAK®-Muffe herausziehen. Nach der Demontage O-Ring prüfen und gegebenenfalls ersetzen.

