



**Vannes de prise,
colliers de prise**

Application

Hawle propose dans le monde entier le plus vaste programme de branchement pour l'eau. Les vannes de prise Hawle permettent le perçage de conduites principales sous pression de dimensions supérieures à DN 50. Des sorties de 1" à DN 150 sont possibles dans les variantes suivantes:

- Raccords à emboîtement Hawle (voir chapitre K)
- Système de branchement sans filetage ZAK®, le raccordement rapide et sans corrosion pour toutes les robinetteries de perçement.
- Sorties à bride jusqu'à DN 150 Les étriers de fixation INOX ou vulcanisés assurent une fixation sûre des robinetteries de branchement.

Les vannes de branchement se répartissent dans les groupes suivants:

Hawlinger

Technique de fermeture éprouvée avec spatule d'obturation en INOX. La robuste mécanique permet une fonction d'obturation fiable pendant des décennies, même avec les plus difficiles qualités d'eau.

Vannes à joint souple ¾ à 2"

Cette construction robuste et sans entretien a l'avantage qu'à l'état ouvert, toute la section de la conduite est à disposition. Par conséquent, les pertes de charge sont plus faibles.

Plots de prise

Les plots de prise sont une alternative lors de branchement dispersés ou si la vanne de perçage ne peut être montée à proximité immédiate de la conduite principale.

Attention

Pour une description exacte des différents produits, reportez-vous au catalogue de produits en ligne sous www.hawle.ch ou contactez-nous par téléphone.

Colliers de prise HAKU

Pour des raccords sur de tubes PVC ou PE qui ne peuvent pas être soudés, les colliers de prise HAKU offrent un large assortiment.

Caractéristiques

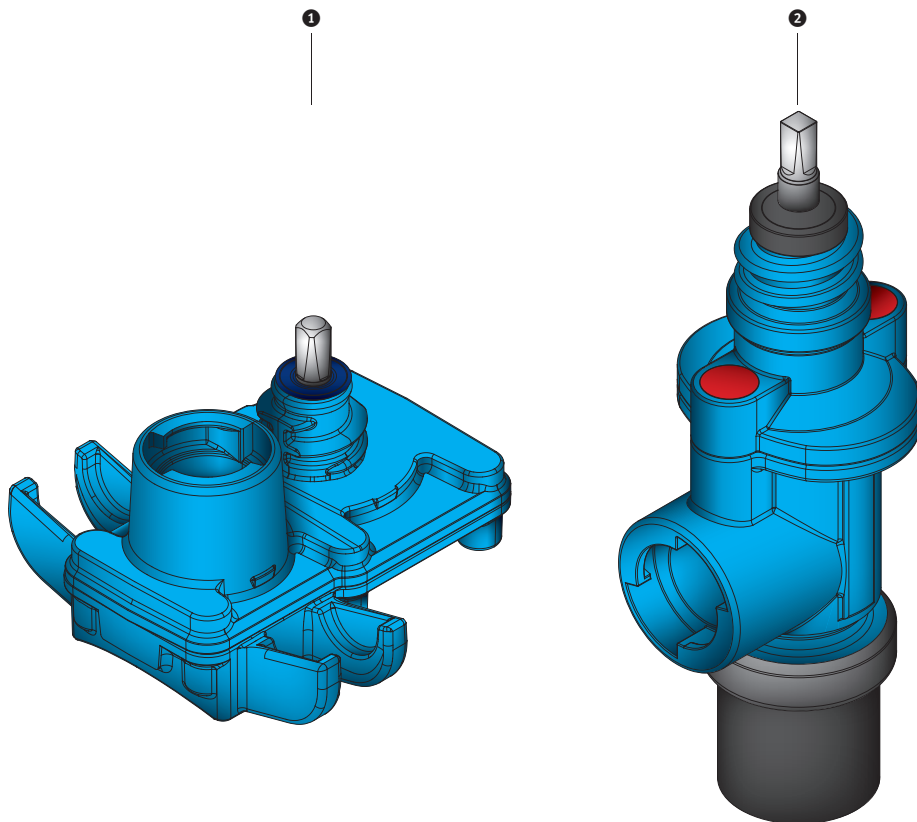
- Température de service
 - max. 40 °C
- Protection anticorrosion intégrée
 - Les surfaces de filetage métalliques, sans revêtement, dans les robinetteries conduisent à la corrosion et aux incrustations. Cela provoque une réduction de débit et des coûts élevés d'assainissement.

Matière

- Corps
 - Fonte sphéroïdale EN-GJS-400 (GGG 40)
 - Revêtement EWS selon GSK, RAL-GZ 662, épaisseur de couche min. 250 µm

Niveau de pression PN 16

ø Tube	Couples de serrage HAKU-Plots de prise	
	Dimension de vis	Couple de serrage Nm max.
50 – 110	M10	50
125 – 160	M12	70
180 – 225	M14	80
250 – 315	M16	90
355 – 630	M20	120



- 1 Hawlinger
- 2 Vanne de branchement

