



**Anbohrschieber,  
Anbohrschellen**

## Anwendung

Hawle bietet weltweit das variantenreichste HausanschlussProgramm für Wasser. Die Hawle-Anbohrschieber ermöglichen Anbohrungen von Hauptleitungen unter Druck in den Dimensionen ab DN 50. Dabei sind Abgänge von 1" bis DN 150 in folgenden Varianten möglich:

- Hawle-Steckfittings (siehe Kapitel K)
  - Gewindeloses Hausanschluss-System ZAK®, die korrosionsfreie und schnelle Verbindung für alle Anbohrarmaturen
  - Flanschabgänge bis DN 150
- Für den sicheren Anschluss der Anbohrarmaturen an die Hauptleitung sorgen INOX- oder vulkanisierte Haltebügel.

Die Hausanschluss-Schieber unterteilen sich in folgende Gruppen:

### Hawlinger

Bewährte Absperrtechnik mittels Absperrblech aus INOX. Die robuste unempfindliche Mechanik erlaubt eine zuverlässige Absperrfunktion während Jahrzehnten, selbst bei schwierigsten Wasserqualitäten.

### Weichkeil-Schieber ¾ bis 2"

Die robuste und wartungsfreie Konstruktion hat den Vorteil, dass in geöffneter Stellung der ganze Rohrleitungsquerschnitt zur Verfügung steht. Daraus resultiert ein sehr geringer Druckverlust.

### Anbohrsperschellen

Bei verteilten Anschlüssen oder wenn der Anbohrschieber nicht unmittelbar bei der Hauptleitung montiert werden kann, bilden Anbohrsperschellen eine Alternative.

## Achtung

Genaue Angaben der einzelnen Produkte sind im Online-Produktkatalog unter [www.hawle.ch](http://www.hawle.ch) ersichtlich oder können telefonisch nachgefragt werden.

## HAKU-Anbohrschellen

Für Anschlüsse an PVC- oder PE-Leitungen, die nicht verschweisst werden können, bieten HAKU-Anbohrschellen ein umfangreiches Sortiment.

## Eigenschaften

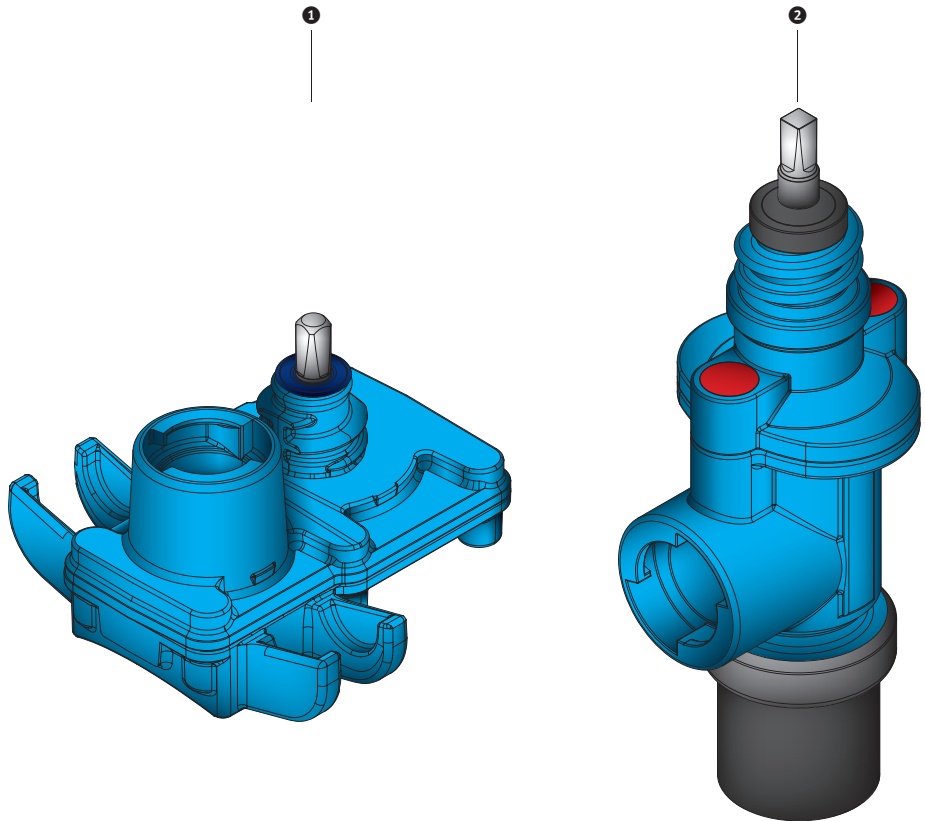
- Betriebstemperatur
  - max. 40 °C
- Integrierter Korrosionsschutz
  - Metallische, unbeschichtete Gewindeoberflächen in Armaturen führen zu Korrosion und Inkrustation. Die Folge sind reduzierte Durchflussleistungen und hohe Sanierungskosten.

## Werkstoff

- Gehäuse
  - Sphäroguss EN-GJS-400 (GGG 40)
  - EWS-Beschichtung nach GSK, RAL-GZ 662, Schichtdicke min. 250 µm

## Druckstufe PN 16

Anzugsdrehmomente HAKU-Anbohrschellenmontage		
ø Rohr	Schraubendimension	Anzugsdrehmoment Nm max.
50 – 110	M10	50
125 – 160	M12	70
180 – 225	M14	80
250 – 315	M16	90
355 – 630	M20	120



- 1 Hawlinger
- 2 Hausanschluss-Schieber

