



**Hydrantes,
cartouches de révision**

Caractéristiques

- Hydrante entière en matériaux résistant à la corrosion
- Coné de vanne progressif, minimise les coups de bélier lors de manœuvre.
- Couple minimal à l'ouverture et à la fermeture
- Butée définie à l'ouverture et à la fermeture
- Joint de tige par O-Ring, dans logement résistant à la corrosion
- Vidange automatique avec protection contre l'eau sous pression
- Possibilité de raccordement pour conduite de vidange (tube PE ø 32 mm)
- Longueur unitaire; ajustement en hauteur lors du montage avec le coude d'entrée
- Tête d'hydrante pivotante à 360°
- Préparé pour l'indication de vol d'eau (n° N913)
- Poids total 61 kg

Système d'étanchéité radial

Le système d'étanchéité radial a été développé par Hawle et sert maintenant de référence dans la technique des hydrantes. La pression d'appui est prédéfinie en usine. Ainsi, la bague d'étanchéité n'est pas sur-sollicitée à l'ouverture et à la fermeture. Des robustes butées définissent les positions ouvert / fermé. Ceci garantit une longue durée de vie du joint de la vanne principale. La vidange de l'hydrante Hawle se fait automatiquement et elle est équipée d'une fonction de protection contre l'eau sous pression.

Matériaux de haute qualité

Le tube montant et la partie inférieure de l'hydrante Hawle sont fabriqués en acier inoxydable V4A ou en fonte. La tête des H4 et H4-HV est en alliage d'aluminium amélioré avec un revêtement résistant aux UV et peut être pivotée de 360°.

Coudes d'entrée pour chaque situation

Les hydrantes Hawle sont déterminées pour le matériau de la conduite selon les prescriptions de pose et pourvues des coudes d'entrée souhaités. Les parties inférieures Hawle sont disponibles en quatre différentes longueurs, pour des profondeurs de gel de 57, 77, 97 et 135 centimètres. Les coudes d'entrée sont disponibles en standard en fonte (BLS®, BAIO® ou bride) et en matière plastique. Ils peuvent être raccourcis sur mesure sur place. Avec les différentes combinaisons de parties inférieures avec les coudes d'entrée, les profondeurs de fouille de 87 à 219 centimètre sont couvertes.

Pression de service max. 16 bar

Homologations

Les hydrantes Hawle sont homologuées par la SSIGE (Société Suisse de l'Industrie du Gaz et des Eaux). Son utilisation est en outre approuvée par la Fédération suisse des sapeurs-pompiers.

Attention

Pour une description exacte des différents produits, reportez-vous au catalogue de produits en ligne sous www.hawle.ch ou contactez-nous par téléphone.

Caractéristiques

- Hydrante entièrement en matériaux résistant à la corrosion
- Partie supérieure en fonte revêtue d'une finition époxydique thermopoudrée pour la protection contre la corrosion et de polyester réticulé pour garantir la résistance aux UV
- Bride de transition adaptée pour toutes les parties inférieures d'hydrantes disponibles dans le commerce à partir de l'année de construction 1935
- Trous oblongs dans la bride de raccordement DN 100 permettant l'orientation de l'hydrante
- Le design de la plaquette de l'hydrante peut être individualisé, par exemple par les armoiries de la commune ou par le logo de l'entreprise
- Préparé pour l'indicateur de vol d'eau (n° N913)
- Accessoirement D-Storz digital (n° N904) disponible en option pour les hydrantes
- Anneau de base en deux parties en plastique renforcé de fibre de verre pour un montage simple
- Tige d'hydrante remplaçable par dessus, l'hydrante ne doit pas être démontée
- Disponible en 4 couleurs standard, autres couleurs RAL disponibles en option
- Piquet à neige (n° N981) disponible en option avec un collier de fixation
- Poids optimisé: 26 kg

Matériaux de haute qualité

La partie supérieure des hydrantes H8370 est en fonte sphéroïdale et revêtue de la finition époxydique thermopoudrée Hawle bien connue et d'une couche de polyester réticulé. La tige de manœuvre de la borne hydrante est guidée dans la partie supérieure grâce à la technologie de la surcoupe inoxydable, assurant ainsi un fonctionnement régulier et permanent sans lubrification régulière. De plus, avec cette technique, il n'y a pas de fonte nue qui pourrait se corroder sur l'ensemble de la borne hydrante.

Pression de service max. 16 bar

Homologations

L'hydrante Hawle H8370 est homologuée par la SSIGE (Société Suisse de l'Industrie du Gaz et des Eaux). Son utilisation est en outre approuvée par la Fédération suisse des sapeurs-pompiers.

Installation d'hydrante

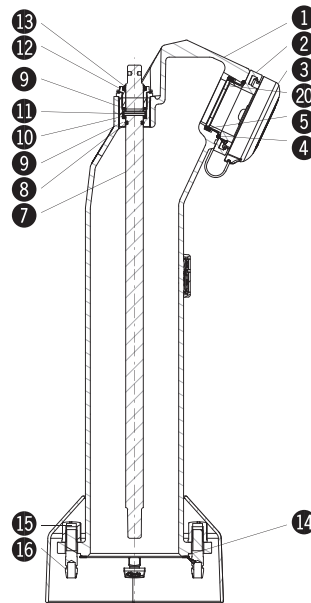
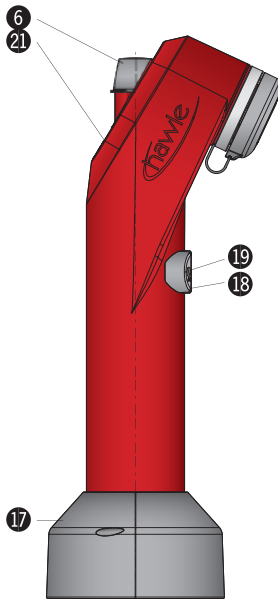
- Réaliser le fond de fouille pour le coude d'entrée de l'hydrante. (plaque en béton, dalles, briques, etc.)
- Poser le coude d'entrée de l'hydrante avec la partie inférieure de l'hydrante sur le fond de fouille et régler de niveau.
- La bride de raccordement de la partie inférieure de l'hydrante à la partie supérieure doit se situer environ 50 mm au-dessus du niveau final pour que la vis à point de rupture puisse être montée.
- Caler suffisamment le coude d'entrée de l'hydrante contre la terre.
- En cas de travaux de révision, il faut éventuellement placer une vanne dans la conduite d'arrivée (observer les prescriptions locales).
- Afin d'éviter l'infiltration d'eau sous la surface d'appui de l'hydrante au travers de l'orifice de vidange de la partie inférieure, il est recommandé de rallonger la conduite de vidange avec un tube en PE de diamètre $d = 32$ mm. Autres possibilités permettant d'éviter une infiltration: monter la garniture de drainage (N906) ou mettre en place un remblayage au moyen de matériau de drainage classique et un géotextile non tissé.
- Lors du remblayage de l'hydrante, le matériel drainant doit être protégé contre l'encrassement.

Le remblayage de l'hydrante ne peut se faire qu'après un contrôle de pression et de fonctionnement réussi. Les directives de la SSIGE selon W5 (mise en service et contrôle de l'installation) doivent être observées.

- La partie inférieure de l'hydrante, sous la bride de raccordement avec vis à point de rupture, doit être suffisamment calée contre la terre (niveau du sol). Contrôler les couples de serrage des vis à point de rupture prédéterminés (max. 60 Nm).

Orientation de l'hydrante

L'hydrante ne doit être orientée que lorsqu'elle n'est pas sous pression. Fermez l'hydrante et la vanne d'arrêt dans la conduite d'alimentation par mesure de précaution. Orientez la partie supérieure de l'hydrante dans les trous oblongs pratiqués dans la bride de raccordement.



- | | |
|--|--|
| <p>1 Partie supérieure d'hydrante (8370 ____)</p> <p>2 Accouplement fixe Storz 75 (N900 837 000)</p> <p>3 Couvercle de fermeture Hawle Storz 75 (N904 000 010)
Couvercle de fermeture D-Storz 75 (N904 000 020)</p> <p>4 Joint torique ID 80 x 4 pour raccord fixe pour hydrantes H4 / H4-HV / 8370 (N900 121 000)</p> <p>5 Anneau de protection en EPDM pour 2 1/2" pour H8370 (3528 900 076)</p> <p>6 Couvercle de tige complet avec câble INOX (N901 837 000)</p> <p>7 Tige d'hydrante complète H8370 (8370 100 000)</p> <p>8 Joint torique ID 20 x 3,5 (N900 152 001)</p> <p>9 Rondelle de friction pour tige d'hydrante (8370 500 030)</p> <p>10 Bague de réglage pour tige d'hydrante (8370 700 050)</p> | <p>11 Douille de serrage INOX, exécution lourde (0003 206 032)</p> <p>12 Raccord vissé de la tige de manœuvre (8370 700 060)</p> <p>13 Racloir pour H8370 (8370 500 000)</p> <p>14 Joint pour partie inférieure d'hydrante d 156 / 137 x 2 (N900 190 ____)</p> <p>15 Ecrou borgne (N903 100 100)</p> <p>16 Vis de fixation à point de rupture prédéterminé (N903 100 010)</p> <p>17 Anneau de base en deux parties (N837 000 000)</p> <p>18 Porte-numéro d'hydrante (N728 837 ____)</p> <p>19 Vis à tête cylindrique A2 M6 x 12 (N729 000 000)</p> <p>20 Diaphragme (disponible en option) (8370 715 ____)</p> <p>21 Plaquette personnalisable (N730 ____)</p> |
|--|--|

Caractéristiques

- Hydrante entière en matériaux résistant à la corrosion
- Tête d'hydrante pivotante à 360°
- Bride de transition adaptée pour toutes les parties inférieures d'hydrantes disponibles dans le commerce à parti de l'année de construction 1935
- Joint torique de tige dans un logement résistant à la corrosion
- Préparé pour l'indication de vol d'eau (n° N913)
- Accouplement D-Storz digital (n° N904) disponible en option pour les hydrantes
- Bague de fondation montée sur la partie supérieure
- Tête d'hydrante disponible en 4 couleurs standard, autres couleurs RAL disponibles en option
- Barre à neige (n° N981) disponible en option avec un collier de fixation
- Poids: 29,5 kg

Matériaux de haute qualité

Les parties inférieure et supérieure de l'hydrante Hawle sont fabriqués en acier inoxydable V4A. La tête est en alliage d'aluminium amélioré avec un revêtement résistant aux UV et peut être pivotée de 360°. La tige de l'hydrante est réalisée par technologie de coupe inoxydable dans la partie supérieure, si bien que la mobilité durable de la tige est assurée sans lubrification régulière. Cette technique permet en outre d'éviter des endroits vierges sur toute l'hydrante qui peuvent rouiller.

Pression de service max. 16 bar

Homologations

L'hydrante Hawle H4-HV est homologuée par la SSIGE (Société Suisse de l'Industrie du Gaz et des Eaux). Son utilisation est en outre approuvée par la Fédération suisse des sapeurs-pompiers.

Installation d'hydrante

- Réaliser la surface d'appui dans la fouille pour le socle de l'hydrante (plaque en béton, dalles, briques, etc.)
- Poser le socle de l'hydrante avec la partie inférieure de l'hydrante sur la surface d'appui et aligner le tout verticalement.

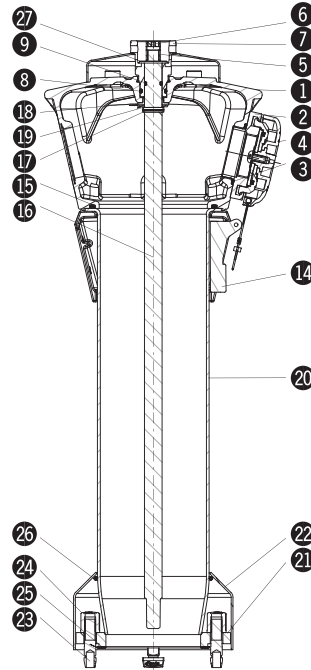
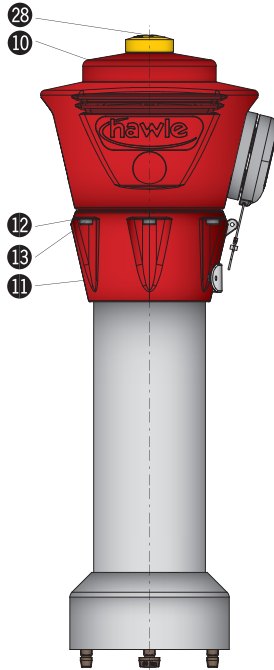
- La bride de raccordement de la partie inférieure de l'hydrante à la partie supérieure doit se situer environ 50 mm au-dessus du niveau final pour que la vis à point de rupture puisse être montée.
- Appuyer suffisamment le socle de l'hydrante contre la terre.
- En cas de travaux de révision, il faut éventuellement placer une vanne dans la conduite d'arrivée (observer les prescriptions locales).
- Afin d'éviter l'infiltration d'eau sous la surface d'appui de l'hydrante au travers de l'orifice de vidange dans la partie inférieure, il est recommandé de rallonger la conduite de vidange avec un tube en PE de diamètre $d = 32$ mm. Autres possibilités permettant d'éviter une infiltration: monter la garniture de drainage (N906) ou mettre en place un bourrage de drainage classique avec des gravats et un rembourrage.
- Lorsque l'hydrante est couverte, il faut protéger le rembourrage de drainage contre l'encrassement.

Le recouvrement de l'hydrante ne peut se faire qu'après un contrôle de pression et de fonctionnement réussi. Les directives de la SSIGE selon W3d, paragraphe 11 (vérification, mise en service et contrôle de l'installation) doivent être observées.

- Appuyer suffisamment le socle de l'hydrante contre la terre. Sous la bride de raccordement à l'aide de vis à point de rupture (niveau de la terre). Contrôler le couple de serrage des vis à point de rupture (60 Nm max.).

Orientation de la tête d'hydrante

L'hydrante ne doit être alignée que lorsqu'elle est hors pression. C'est pourquoi il faut fermer le robinet de l'hydrante ou la vanne dans la conduite d'arrivée à titre préventif. Desserrer les vis hexagonales sur la partie supérieure de l'hydrante au niveau de l'anneau de serrage de la tête. Tourner la tête d'hydrante et l'aligner dans la direction souhaitée. Resserrer les vis hexagonales (couple 55 Nm max.).



- | | |
|--|--|
| <ul style="list-style-type: none"> 1 Tête d'hydrante sans chapeau (N900 800 ____) 2 Accouplement fixe Storz 75 sans joint (N900 120 001) 3 Joint torique pour accouplement fixe (N900 121 000) 4 Couvercle de fermeture Hawle Storz 75 avec câble INOX (N904 000 010)
Couvercle de fermeture Hawle D-Storz 75 (N904 000 020) 5 Carré de manœuvre H4-HV (N900 140 001) 6 Goupille de serrage (N900 143 001) 7 Bouchon de sécurité (N950 903 100) 8 Joint torique ID 32 x 4 joint torique (N900 151 000) 9 Joint torique ID 20 x 3,5 (N900 152 001) 10 Chapeau (N900 000 00_) 11 Goupille de serrage pour tête d'hydrante (N900 180 00_) 12 Disque pour bague de serrage (N900 181 000) 13 Vis ISK pour bague de serrage (N900 182 000) 14 Plaquette de numérotation d'hydrante en alu standard ovale 110 x 40 mm (N727 000 000) | <ul style="list-style-type: none"> 15 Joint torique pour colonne montante (N900 190 000) 16 Rallonge de tige H4-HV complète (N900 210 002) 17 Goupille de serrage d 4 x 20 (N900 143 001) 18 Disque de glissement composite (N900 240 000) 19 Disque M20 (N900 250 001) 20 Colonne pour partie supérieure H4-HV (N900 310 001) 21 Bride pour partie supérieure d'hydrante H4 - HV (N950 903 120) 22 Bague de fondation pour hydrante H4-HV (N950 903 110) 23 Vis d'accrochage à point de rupture (N903 100 010) 24 Ecrou borgne (N903 100 100) 25 Joint pour conduite montante d 156 / 137 x 2 (N900 190 ____) 26 Bague de fondation pour support de joint torique ID 143 x 7 pour partie supérieure H4-HV (N950 903 111) 27 Disque M20 (N900 250 001) 28 Indication de vol d'eau (N913 000 000) |
|--|--|

Caractéristiques

- Hydrante entière en matériaux résistant à la corrosion
- Tête d'hydrante pivotante à 360°
- La bride de transition carrée ne convient que pour la partie inférieure d'hydrantes Hawle (N100 200 ____)
- Joint torique de tige dans un logement résistant à la corrosion
- Joint torique d'étanchéité entre la partie inférieure et la partie supérieure
- Préparé pour l'indication de vol d'eau (n° N913)
- Accouplement D-Storz digital (n° N904) disponible en option pour les hydrantes
- Tête d'hydrante disponible en 4 couleurs standard, autres couleurs RAL disponibles en option.
- Barre à neige (n° N981) disponible en option avec un collier de fixation
- Poids: 25 kg

Matériaux de haute qualité

Les parties inférieure et supérieure de l'hydrante Hawle sont fabriqués en acier inoxydable V4A. La tête est en alliage d'aluminium amélioré avec un revêtement résistant aux UV et peut être pivotée de 360°. La tige de l'hydrante est réalisée par technologie de coupe inoxydable dans la partie supérieure, si bien que la mobilité durable de la tige est assurée sans lubrification régulière. Cette technique permet en outre d'éviter des endroits vierges sur toute l'hydrante qui peuvent rouiller.

Pression de service max. 16 bar

Homologations

L'hydrante Hawle H4 est homologuée par la SSIGE (Société Suisse de l'Industrie du Gaz et des Eaux). Son utilisation est en outre approuvée par la Fédération suisse des sapeurs-pompiers.

Installation d'hydrante

- Réaliser la surface d'appui dans la fouille pour le socle de l'hydrante (plaque en béton, dalles, briques, etc.)
- Poser le socle de l'hydrante avec la partie inférieure de l'hydrante sur la surface d'appui et aligner le tout verticalement.

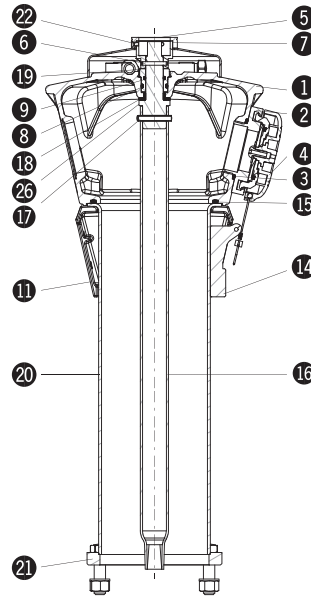
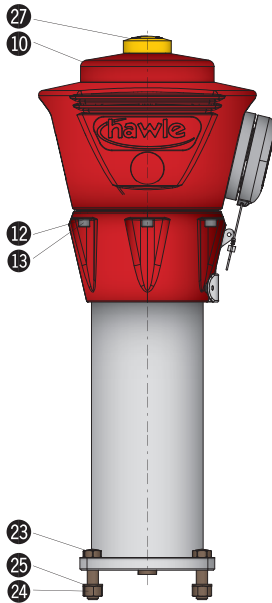
- La bride de raccordement de la partie inférieure de l'hydrante à la partie supérieure doit se situer environ 50 mm au-dessus du niveau final pour que la vis à point de rupture puisse être montée dans les règles de l'art.
- Appuyer suffisamment le socle de l'hydrante contre la terre.
- En cas de travaux de révision, il faut éventuellement placer une vanne dans la conduite d'arrivée (observer les prescriptions locales).
- Afin d'éviter l'infiltration d'eau sous la surface d'appui de l'hydrante au travers de l'orifice de vidange dans la partie inférieure, il est recommandé de rallonger la conduite de vidange avec un tube en PE de diamètre $d = 32$ mm. Autres possibilités permettant d'éviter une infiltration: monter l'élément de drainage (N906) ou réaliser un bourrage de drainage classique avec des gravats et un rembourrage.
- Lorsque l'hydrante est couverte, il faut protéger le rembourrage de drainage contre l'encrassement.

Le recouvrement de l'hydrante ne peut se faire qu'après un contrôle de pression et de fonctionnement réussi. Les directives de la SSIGE selon W5 (mise en service et contrôle de l'installation) doivent être observées.

- Appuyer suffisamment le socle de l'hydrante contre la terre. Sous la bride de raccordement à l'aide de vis à point de rupture (niveau de la terre). Contrôler le couple de serrage des vis à point de rupture (60 Nm max.).

Orientation de la tête d'hydrante

L'hydrante ne doit être alignée que lorsqu'elle est hors pression. C'est pourquoi il faut fermer le robinet de l'hydrante ou la vanne dans la conduite d'arrivée à titre préventif. Desserrer les vis hexagonales sur la partie supérieure de l'hydrante au niveau de l'anneau de serrage de la tête. Tourner la tête d'hydrante et l'aligner dans la direction souhaitée. Resserrer les vis hexagonales (couple 55 Nm max.).



- | | | | |
|----|--|----|---|
| 1 | Tête d'hydrante (N900 800 ___) | 14 | Plaquette de numérotation d'hydrante en alu standard ovale 110 x 40 mm (N727 000 000) |
| 2 | Accouplement fixe en laiton Storz 75 à joint (N900 120 000) | 15 | Joint torique pour colonne montante (N900 190 000) |
| 3 | Joint torique ID 78 x 4 pour accouplement fixe (N900 121 000) | 16 | Tube de manœuvre pour partie supérieure H4 (N900 210 000) |
| 4 | Couvercle de fermeture Hawle Storz 75 avec câble INOX (N904 010 000)
Couvercle de fermeture Hawle D-Storz 75 (N904 000 020) | 17 | Goupille de serrage d 8 x 50 (N900 211 000) |
| 5 | Bague de sécurité pour bouchon de sécurité (N900 141 000) | 18 | Disque de glissement composite (N900 240 000) |
| 6 | Douille de serrage pour bouchon de sécurité (N900 143 000) | 19 | Support de joint torique en laiton (N900 150 000) |
| 7 | Bouchon de sécurité (N900 140 000) | 20 | Colonne pour partie supérieure H4 (N900 310 000) |
| 8 | Joint torique ID 32 x 4 (N900 151 000) | 21 | Bride supérieure pour point de rupture (N900 312 000) |
| 9 | Joint torique ID 25 x 3,5 (N900 152 000) | 22 | Vis à tête conique pour bouchon de sécurité H4 (N900 142 000) |
| 10 | Chapeau (N900 000 00_) | 23 | Vis SK à point de rupture (N900 570 000) |
| 11 | Goupille de serrage pour tête d'hydrante (N900 180 00_) | 24 | Ecrou SK pour vis SK (N900 573 000) |
| 12 | Rondelle pour bague de serrage (N900 181 000) | 25 | Rondelle pour vis SK (N900 572 000) |
| 13 | Vis ISK pour bague de serrage (N900 182 000) | 26 | Bouchon pour partie supérieure H4 (N900 220 000) |
| | | 27 | Indication de vol d'eau (N913 000 000) |

Caractéristiques

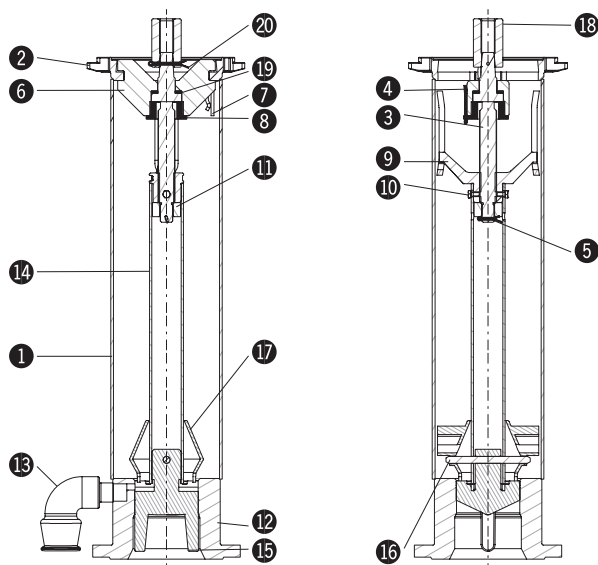
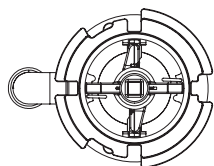
- Entièrement en matériaux résistants à la corrosion
- Cône de vanne progressif, minimise les coups de bélier lors de l'actionnement
- Couple minimal à l'ouverture et à la fermeture
- Butée définie à l'ouverture et à la fermeture
- Joint torique de tige dans un logement résistant à la corrosion
- Vidange automatique avec protection contre l'eau sous pression
- Possibilité de raccordement pour conduite de vidange (tube en PE ø 32 mm)
- en quatre longueurs unitaires; ajustement en hauteur lors du montage au niveau du coude d'entrée
- Bride de raccordement utilisable en Suisse pour toutes les parties inférieures d'hydrantes courantes
- Garniture de drainage adaptée (no N906) disponible en option
- Poids total: 34,6 kg

Système d'étanchéité radial

Le système d'étanchéité radial a été développé par Hawle et fait actuellement office de référence dans la technique des hydrantes. La pression d'appui est prédéfinie à l'usine. Ainsi, la bague d'étanchéité n'est pas sollicitée excessivement lors de l'ouverture et de la fermeture. Des butées robustes définissent les positions ouvert/fermé, ce qui garantit une longue durée de vie du joint de la vanne principale. La vidange de l'hydrante Hawle se fait automatiquement et elle est équipée d'une fonction de protection contre l'eau sous pression.

Coudes d'entrée pour chaque situation

Les hydrantes Hawle sont déterminées pour le matériau de la conduite selon les prescriptions de pose et pourvues des coudes d'entrée souhaités. Les parties inférieures Hawle sont disponibles en quatre différentes longueurs, pour des profondeurs de gel de 57, 77, 97 et 135 centimètres. Les coudes d'entrée sont disponibles en standard en fonte (BLS®, BAIO® ou bride) et en PE. Ils peuvent être raccourcis sur mesure sur place. Avec les différentes combinaisons de parties inférieures avec les coudes d'entrée, les profondeurs de fouille de 88 à 220 centimètre sont couvertes.



- | | | | |
|----|---|----|---|
| 1 | Tube de niveau (N900) | 11 | Ecrou de butée (N880 900 100) |
| 2 | Bride combinée pour partie supérieure d'hydrante (N570 900 020) | 12 | Socle d'hydrante DN 100 INOX (N900 610 000) |
| 3 | Tige d'hydrante de contournement (N880 900 076) | 13 | Angle ISO 90° IG ¾"-32mm (N900 612 000) |
| 4 | Cannelure pour écrou de tige (N900 511 001) | 14 | Tube de manœuvre (N900 710 ____) |
| 5 | Cannelure pour écrou de butée (0010 204 032) | 15 | Cône de vanne progressif (N900 720 001) |
| 6 | Support de tige (N900 520 003) | 16 | Goupille de sécurité (N900 730 000) |
| 7 | Insert de ressort pour hydrante (N900 521 000) | 17 | Indicateur de débit (N900 740 003) |
| 8 | Vis de sécurité (N880 900 085) | 18 | Manchon d'accouplement (N883 000 003) |
| 9 | Ecrou de tige (N880 900 096) | 19 | Disque de glissement (N880 900 080) |
| 10 | Vis hexagonales (0006 408 010) | 20 | Cannelure (N900 511 002) |

Caractéristiques

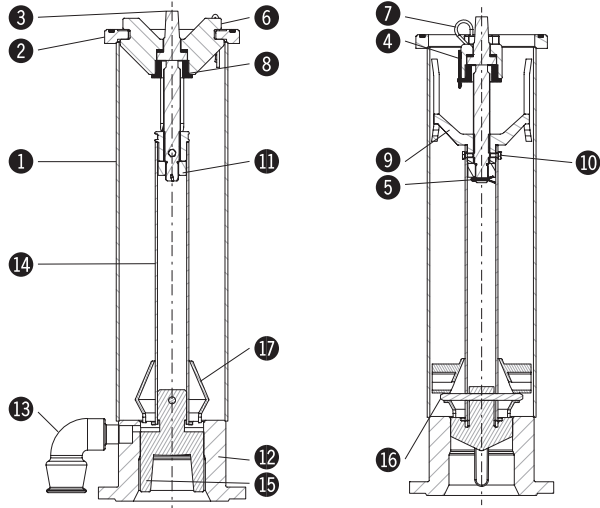
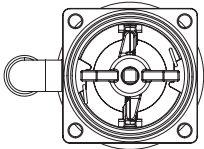
- Entièrement en matériaux résistants à la corrosion
- Cône de vanne progressif, minimise les coups de bélier lors de l'actionnement
- Couple minimal à l'ouverture et à la fermeture
- Butée définie à l'ouverture et à la fermeture
- Joint torique de tige dans un logement résistant à la corrosion
- Vidange automatique avec protection contre l'eau sous pression
- Possibilité de raccordement pour conduite de vidange (tube en PE ø 32 mm)
- en quatre longueurs unitaires; ajustement en hauteur lors du montage au niveau du coude d'entrée
- Joint torique d'étanchéité entre la partie inférieure et la partie supérieure
- Garniture de drainage adaptée (no N906) disponible en option
- Poids total: 34 kg

Système d'étanchéité radial

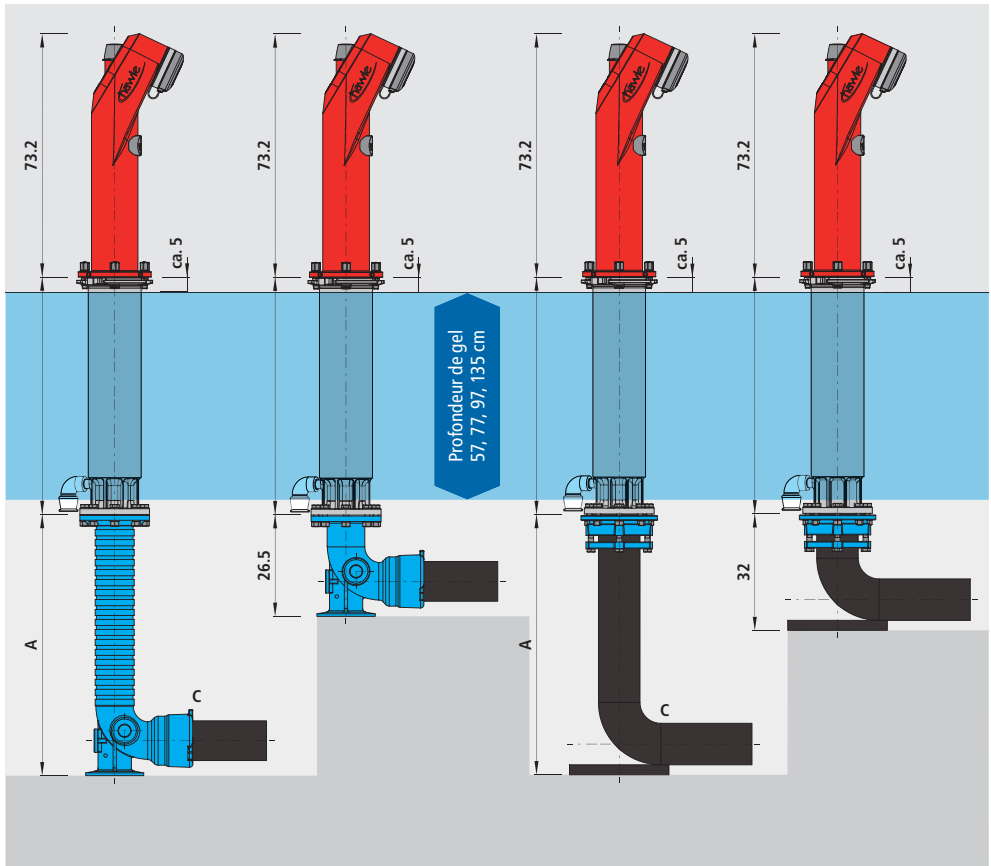
Le système d'étanchéité radial a été développé par Hawle et fait actuellement office de référence dans la technique des hydrantes. La pression d'appui est prédéfinie à l'usine. Ainsi, la bague d'étanchéité n'est pas sollicitée excessivement lors de l'ouverture et de la fermeture. Des butées robustes définissent les positions ouvert/fermé, ce qui garantit une longue durée de vie du joint de la vanne principale. La vidange de l'hydrante Hawle se fait automatiquement et elle est équipée d'une fonction de protection contre l'eau sous pression.

Coudes d'entrée pour chaque situation

Les hydrantes Hawle sont déterminées pour le matériau de la conduite selon les prescriptions de pose et pourvues des coudes d'entrée souhaités. Les parties inférieures Hawle sont disponibles en quatre différentes longueurs, pour des profondeurs de gel de 57, 77, 97 et 135 centimètres. Les coudes d'entrée sont disponibles en standard en fonte (BLS®, BAIO® ou bride) et en PE. Ils peuvent être raccourcis sur mesure sur place. Avec les différentes combinaisons de parties inférieures avec les coudes d'entrée, les profondeurs de fouille de 88 à 220 centimètre sont couvertes.



- | | | | |
|---|--|----|---|
| 1 | Tube de niveau (N900) | 10 | Vis de sécurité (N880 900 085) |
| 2 | Bride pour partie supérieure H4 (N900 411 000) | 11 | Ecrou de butée (N880 900 100) |
| 3 | Tige d'hydrante de contournement
(N880 900 075) | 12 | Socle d'hydrante DN 100 (N900 610 000) |
| 4 | Cannelure pour écrou de tige (N900 511 000) | 13 | Angle ISO 90° IG ¾" – 32mm (N900 612 000) |
| 5 | Cannelure pour écrou de butée (0010 204 032) | 14 | Tube de manœuvre H4 (N900 710 000) |
| 6 | Support de tige H4 (N900 520 000) | 15 | Cône de vanne progressive (N900 720 001) |
| 7 | Insert de ressort pour hydrante (N900 521 000) | 16 | Goupille de sécurité (N900 730 000) |
| 8 | Vis de sécurité (N880 900 085) | 17 | Indicateur de débit (N900 740 002) |
| 9 | Ecrou de tige H4 (N880 900 095) | | |



CoUDE d'entrée en fonte

Profondeur de fouille de 87 à 141 cm; FT 57

Profondeur de fouille de 107 à 161 cm; FT 77

Profondeur de fouille de 127 à 181 cm; FT 97

Profondeur de fouille de 165 à 219 cm; FT 135

A raccourçissable de 26,5 à 80.5 cm

C manchon BAIO® ou BLS® DN 100 ou DN 125

CoUDE d'entrée en PE

Profondeur de fouille de 97 à 141 cm; FT 57

Profondeur de fouille de 107 à 161 cm; FT 77

Profondeur de fouille de 137 à 181 cm; FT 97

Profondeur de fouille de 175 à 219 cm; FT 135

A raccourçissable de 32 à 82 cm (PE 125)

A raccourçissable de 49 à 82 cm (PE 160)

C PE, S-5, SDR 11, PN 16 d = 125 ou 160 mm

Le D-Storz digital nouvellement développé par Hawle Armaturen AG et muni de composants numériques relie votre réseau de conduites à votre smartphone, votre ordinateur ou votre tablette. Le D-Storz digital de Hawle est doté d'un capteur électronique qui détecte automatiquement tout prélèvement non autorisé d'eau ainsi que le renversement d'une hydrante. Dans un tel cas, les personnes responsables reçoivent immédiatement une notification d'alarme indiquant le type d'alerte ainsi qu'un extrait de carte Google Maps.

Le transfert de données a lieu sur le réseau radio LPN (Low Power Network) LoRa qui génère ses signaux de manière très efficace. Comme la société Hawle Armaturen AG prend en charge tous les coûts de connexion, aucune autre dépense ne vous incombe. Le programme sur la plateforme d'hydrantes nouvellement développé et lui aussi gratuit vous permet de gérer la totalité de votre parc d'hydrantes, si bien que vous bénéficiez à tout moment d'une vue d'ensemble des événements qui se produisent sur votre réseau. Les notifications peuvent être envoyées à une ou à plusieurs personnes de votre choix (administration des utilisateurs).

Les couvercles D-Storz digitaux peuvent également être désactivés temporairement, par exemple pour des exercices de sapeurs-pompiers, des chantiers, des travaux de révision ou lorsqu'il s'agit de construire des structures provisoires. La procédure d'intégration à votre réseau est très simple. Vous inscrivez le numéro de l'hydrante, l'emplacement et le numéro de série du couvercle D-Storz digital dans la base de données, vous montez le couvercle dans sa position finale et vous activez le couvercle avec l'aimant (logo Hawle). Une fois l'activation menée à bien, vous recevez immédiatement un message indiquant que le couvercle est désormais «actif». Vous n'aurez dorénavant plus de mauvaises surprises lors des contrôles des hydrantes ou pendant des exercices de sapeurs-pompiers, car vous pourrez réagir immédiatement en cas d'incident.

Caractéristiques

- Le couvercle est équipé d'un capteur électronique qui détecte automatiquement tout prélèvement d'eau non autorisé ainsi que tout renversement de l'hydrante et qui émet immédiatement un message d'alarme sur votre smartphone, votre ordinateur ou votre tablette.
- Le transfert de données a lieu sur le réseau radio LPN (Low Power Network) LoRa.
- Vous gérez la totalité de votre parc d'hydrante à l'aide du programme gratuit nouvellement développé sur la plateforme d'applications Internet de Hawle.
- Les couvercles D-Storz digitaux peuvent également être désactivés temporairement, par exemple pour des exercices de sapeurs-pompiers, des chantiers, des travaux de révision ou lorsqu'il s'agit de construire des structures provisoires. Les notifications du D-Storz digital peuvent être envoyées à une ou à plusieurs personnes de votre choix (administration des utilisateurs).

