

## **Indice**

|     |   |   |
|-----|---|---|
| 1   | Stoccaggio, movimentazione e trasporto .....              | 2 |
| 1.1 | Stoccaggio .....  | 2 |
| 1.2 | Movimentazione .....                                      | 2 |
| 1.3 | Trasporto.....  | 2 |
| 2   | Avvertenze di sicurezza .....                             | 2 |
| 2.1 | Avvertenze generali sulla sicurezza .....                 | 2 |
| 2.2 | Speciali avvertenze di sicurezza per l'utilizzatore ..... | 2 |
| 3   | Utilizzo.....   | 2 |
| 4   | Descrizione del prodotto .....                            | 3 |
| 5   | Montaggio .....   | 4 |
| 5.1 | Preparazione.....   | 4 |
| 5.2 | Montaggio di rubinetteria e pezzi stampati .....          | 4 |
| 5.3 | Montaggio di una saracinesca a estremità lisce .....      | 5 |
| 5.4 | Montaggio di diversi tipi di tubi.....                    | 5 |
| 5.5 | Smontaggio .....  | 6 |
| 6   | Manutenzione.....   | 6 |
| 7   | Messa in funzione e controllo della pressione.....        | 6 |
| 8   | Eliminazione dei guasti .....                             | 6 |
| 9   | Riferimenti alle norme vigenti .....                      | 7 |

## 1 Stoccaggio, movimentazione e trasporto

### 1.1 Stoccaggio

Lo stoccaggio della rubinetteria prima del montaggio deve avvenire nell'imballaggio originale. Durante il trasporto e lo stoccaggio, non esporre la rubinetteria ai raggi diretti del sole (irraggiamento UV) per periodi prolungati.

### 1.2 Movimentazione

Sollevarre e movimentare la rubinetteria con i mezzi idonei, osservando i limiti di portata massimi consentiti previsti.

### 1.3 Trasporto

Il trasporto deve avvenire preferibilmente su pallet, prestando attenzione a proteggere le superfici e a evitare danneggiamenti agli elementi di tenuta. Quando si solleva rubinetteria di grandi dimensioni è opportuno apporre e fissare in modo adeguato cinghie/funi (supporti, ganci, viti ad anello), così come calibrare correttamente la ripartizione del peso durante il sollevamento della rubinetteria, onde evitare la caduta o lo scivolamento della stessa durante la procedura di sollevamento e la movimentazione.

## 2 Avvertenze di sicurezza

### 2.1 Avvertenze generali sulla sicurezza

Per la rubinetteria valgono le stesse norme di sicurezza dei sistemi di tubazioni idriche nei quali essa viene installata.

### 2.2 Speciali avvertenze di sicurezza per l'utilizzatore

I seguenti prerequisiti per l'utilizzo conforme di una rubinetteria non rientrano nella responsabilità del produttore, bensì devono essere soddisfatti dall'utilizzatore:

- L'uso conforme di una rubinetteria è unicamente quello descritto nella sezione «Utilizzo».
- Solo il personale altamente qualificato è autorizzato al montaggio, al comando e alla manutenzione della rubinetteria.
- Nell'ambito delle presenti istruzioni per l'uso, per altamente qualificate s'intendono quelle persone che, sulla base della formazione, della competenza e dell'esperienza lavorativa, sono in grado di valutare e svolgere correttamente i lavori loro assegnati, sapendo riconoscere e neutralizzare possibili pericoli.

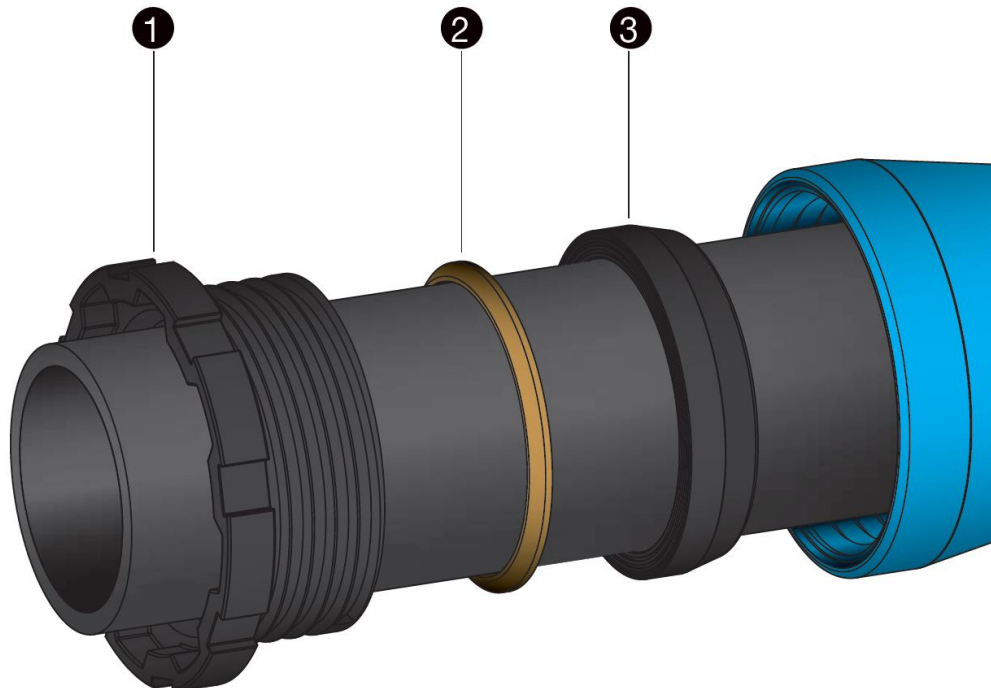
## 3 Utilizzo

I manicotti a vite di Hawle trovano impiego principalmente nell'approvvigionamento di acqua potabile con una pressione di esercizio di max. 16 bar e una temperatura di max. 40 °C.

In caso di posa scorretta del sistema di manicotti a vite di Hawle non è possibile escludere danni a persone e a cose.

## 4 Descrizione del prodotto

Il sistema di manicotti a vite di Hawle è stato concepito per i tubi di ghisa e si è già affermato da molti anni nella costruzione di tubazioni. Questo collegamento con tubi di ghisa o con estremità lisce di rubinetteria o pezzi stampati non crea una forte aderenza in senso longitudinale.



- |                     |         |
|---------------------|---------|
| 1. Anello filettato | n. 8730 |
| 2. Anello conico    | n. 8777 |
| 3. Anello di tenuta | n. 8740 |

- Semplicità di montaggio / smontaggio
- Un unico sistema per i tubi di ghisa e PE con raccordo di transizione n. 4523 / 4524
- Possibilità di angolazione con collegamenti con manicotto a vite fino a 3°
- Ampiezza nominale da DN 40 fino a DN 200

Per un collegamento con un tubo in PE va utilizzato il raccordo di transizione n. 4523.

La creazione di una forte aderenza in senso longitudinale viene garantita dall'antisfilamento n. 5800 disposto ad accoppiamento geometrico davanti al manicotto.

Costituisce un'eccezione il collegamento delle saracinesche con manicotto a estremità lisce n. 4029, 4250 e 4252 con un manicotto a vite di Hawle o di altro produttore.  
(v. montaggio saracinesca estremità lisce, punto 5.3)

## 5 Montaggio

### 5.1 Preparazione

Prima del montaggio, sottoporre tubi, rubinetteria e pezzi stampati a un controllo visivo, per accertarsi delle condizioni impeccabili del rivestimento e della pulizia delle superfici di tenuta! Se necessario, pulire.

### 5.2 Montaggio di rubinetteria e pezzi stampati

1. Infilare anello filettato, anello conico e anello di tenuta nella sequenza indicata sull'estremità liscia e marcare la profondità d'innesto sull'estremità liscia.
2. Applicare del lubrificante Hawle approvato n. 5291 sull'interno del manicotto, sulla guarnizione e sulla superficie di compressione frontale dell'anello filettato, filettatura inclusa.
3. Infilare l'estremità liscia nel manicotto e controllare la profondità d'innesto.
4. Introdurre guarnizione e anello conico nel manicotto e stringere a mano l'anello filettato finché risulta possibile.
5. Apporre sull'asta del tubo una marcatura di controllo per monitorare un eventuale movimento in direzione assiale in una distanza precedentemente stabilita (K) del manicotto. (v. Figura 1) A montaggio avvenuto con successo, la distanza (K) non può essere maggiore.
6. Stringere l'anello filettato con la chiave a gancio adatta e un martello. (v. Figura 2)

#### Pesi del martello consigliati:

|                 |        |       |
|-----------------|--------|-------|
| fino a          | DN 100 | 2 kg  |
| DN 125 - DN 150 |        | 3 kg  |
| DN 200 - DN 250 |        | 5 kg  |
| DN 300          |        | 10 kg |

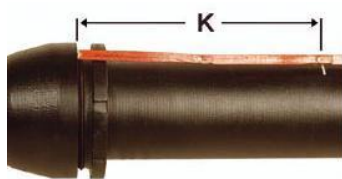


Figura 1



Figura 2



Figura 3

#### Indicazione sulla deviazione:

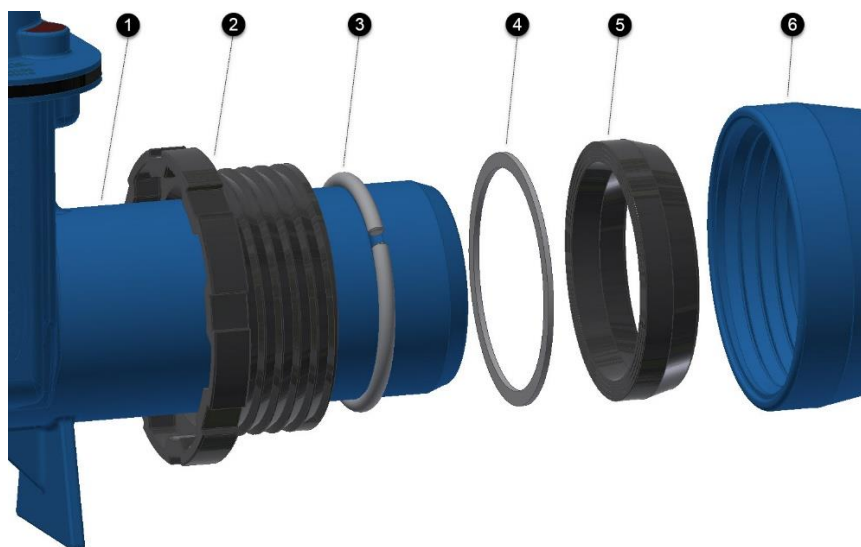
il collegamento con manicotti a vite può essere deviato immediatamente dopo il serraggio dell'anello filettato. L'angolo di deviazione massimo ammesso è di 3°. (v. figura 3)

# Istruzioni per l'uso

per Hawle manicotti a vite



## 5.3 Montaggio di una saracinesca a estremità lisce



1. Estremità liscia ad es. di n. 4250
2. Anello filettato n. 8730
3. Anello antisfilamento n. 8775 (nella scanalatura dell'estremità liscia)
4. Anello di frizione n. 8781
5. Anello di tenuta n. 8740
6. Manicotto a vite (Hawle o di altro produttore)

- L'anello antisfilamento e l'anello di frizione vengono forniti assieme alla saracinesca
- Dopo il montaggio, questo collegamento crea una forte aderenza in senso longitudinale

## 5.4 Montaggio di diversi tipi di tubi


Se si vuole ottenere un collegamento a tenuta, che crei una forte aderenza in senso longitudinale dei tubi nei manicotti vanno utilizzati guarnizioni e antisfilamenti diversi in base al tipo di tubo.

| Materiale del tubo / pezzo   | Guarnizione                   | Aderenza in senso longitudinale (antisfilamento)  |
|--|-------------------------------|---|
| Tubo di ghisa (GGG)  | Standard NBR Duo (KTW / W270) | Antisfilamento n. 5800<br>          |
| Saracinesca con manicotto a estremità lisce n. 4250, 4252, 4029                | Standard NBR Duo (KTW / W270) | Anello antisfilamento n. 8775<br>Anello di frizione per il manicotto ordinato n. 8781                                   |
| Estremità in PE da saldare per manicotto a vite a partire da DN 80 / PE d 90mm | Standard NBR Duo (KTW / W270) | Estremità da saldare PE n. 4524<br> |

# Istruzioni per l'uso

per Hawle manicotti a vite



|   |                               |   |
|---|-------------------------------|---|
| Estremità in PE universale per manicotto a vite DN 50 / d 63-50-40 mm | Standard NBR Duo (KTW / W270) | Estremità da saldare PE n. 4523<br> |
|---|-------------------------------|---|

## 5.5 Smontaggio

Lo smontaggio di un manicotto a vite avviene nella sequenza inversa rispetto al montaggio.

## 6 Manutenzione

Il sistema di manicotti a vite Hawle non richiede manutenzione. Singoli componenti quali saracinesche, idranti, valvole di aerazione e di sfiato ecc. devono pertanto essere controllati e sottoposti a manutenzione in conformità alle disposizioni SSIGA.

## 7 Messa in funzione e controllo della pressione

A posa avvenuta, occorre eseguire correttamente un controllo della pressione ai sensi delle norme e disposizioni vigenti in materia.

**Indicazione:** in caso di sezioni di costruzione più lunghe, osservare l'espansione longitudinale.

## 8 Eliminazione dei guasti

| Guasto   | Causa / Misura  |
|--|---|
| Rivestimento danneggiato   | <ul style="list-style-type: none"><li>• Riparare il danno con il set riparazioni a 2 componenti Hawle per rivestimenti EWS (num. ordine 5293).</li></ul>  |
| Non è possibile montare il connettore di tubi  | <ul style="list-style-type: none"><li>• Diametro esterno del tubo troppo grande?</li><li>• Verificare la rotondità del tubo, se necessario utilizzare collari di arrotondamento.</li><li>• Utilizzato l'anello filettato scorretto? (Anello filettato DIN di Hawle)</li></ul>   |
| Collegamento non a tenuta  | <ul style="list-style-type: none"><li>• Si è spostata la guarnizione durante il montaggio?</li><li>• Impurità nella guarnizione?</li><li>• Guarnizione danneggiata?</li><li>• Strie nel tubo?</li><li>• Tubo non inserito completamente nel manicotto?</li><li>• Diametro esterno del tubo troppo piccolo?</li><li>• Utilizzato l'anello filettato scorretto?</li></ul> |
| Il collegamento con manicotti a vite non crea una forte aderenza in senso longitudinale (antisfilamento n. 5800) | <ul style="list-style-type: none"><li>• Cuneo di bloccaggio non montato fisso.</li><li>• Tubo di ghisa: rivestimento bituminoso troppo spesso?</li><li>• Anello di bloccaggio sporco? Sostituire l'anello di bloccaggio</li><li>• Controllare il diametro esterno del tubo.</li><li>• Tubo sottodimensionato?</li></ul>   |

# Istruzioni per l'uso

per Hawle manicotti a vite



## 9 Riferimenti alle norme vigenti

- KTW
- W270
- DIN 28603

### **Hawle Armaturen AG**

Hawlestrasse 1  
CH-8370 Sirmach

Telefono: +41 (0)71 969 44 22

Fax: +41 (0)71 969 44 11

E-mail: [info@hawle.ch](mailto:info@hawle.ch)

Home page: <http://www.hawle.ch>