



Table des matières

1	Entreposage, manutention et transport	2
1.1	Entreposage.....	2
1.2	Manutention	2
1.3	Transport.....	2
2	Consignes de sécurité.....	2
2.1	Consignes de sécurité d'ordre général	2
2.2	Consignes de sécurité spécifiques pour l'utilisateur.....	2
3	Utilisation.....	2
4	Description de produit	3
5	Montage	4
5.1	Préparation.....	4
5.2	Montage des robinetteries et pièces de forme	4
5.3	Installation de coulisseau à bout uni.....	5
5.4	Montage de différents types de tubes.....	5
5.5	Démontage.....	6
6	Entretien.....	6
7	Mise en service et essai de pression	6
8	Élimination de dysfonctionnements.....	7
9	Indications relatives aux normes	7

1 Entreposage, manutention et transport

1.1 Entreposage

L'entreposage des robinetteries avant leur montage doit s'effectuer dans l'emballage d'origine. Lors du transport et de l'entreposage, les robinetteries ne doivent pas être exposées à la lumière du soleil pour une durée prolongée (rayonnement UV).

1.2 Manutention

Utiliser des moyens appropriés pour le levage et la manutention des robinetteries, en observant les limites de la portance maximale admissible.

1.3 Transport

Le transport devra de préférence s'effectuer sur des palettes, tout en observant la protection contre les endommagements des surfaces traitées et des éléments d'étanchéité. En soulevant des robinetteries de grande dimension, le levage et la fixation doit s'effectuer au moyen de sangles et/ou de cordes appropriées (supports, crochets, attaches), de même que la répartition du poids au cours du levage de la robinetterie afin d'empêcher la chute ou le glissement lors du processus de levage et de manutention.

2 Consignes de sécurité

2.1 Consignes de sécurité d'ordre général

Les directives de sécurité étant en vigueur pour les tuyauteries comptent pour les robinetteries également.

2.2 Consignes de sécurité spécifiques pour l'utilisateur

Les conditions suivantes pour l'utilisation prévue d'une robinetterie

ne sont pas de la responsabilité du fabricant, mais doivent être assurées par l'utilisateur:

- Les robinetteries ne doivent être utilisées que comme prévu conformément à l'utilisation mentionnée dans le volet Utilisation.
- Seul le personnel qualifié peut installer, exploiter et entretenir la robinetterie.
- Qualifié selon les termes du présent manuel sont les personnes qui, en raison de leur formation, expertise et expérience, sont en mesure d'évaluer correctement les travaux assignés, qui les exécutent correctement et qui identifient les possibles dangers et les éliminent.

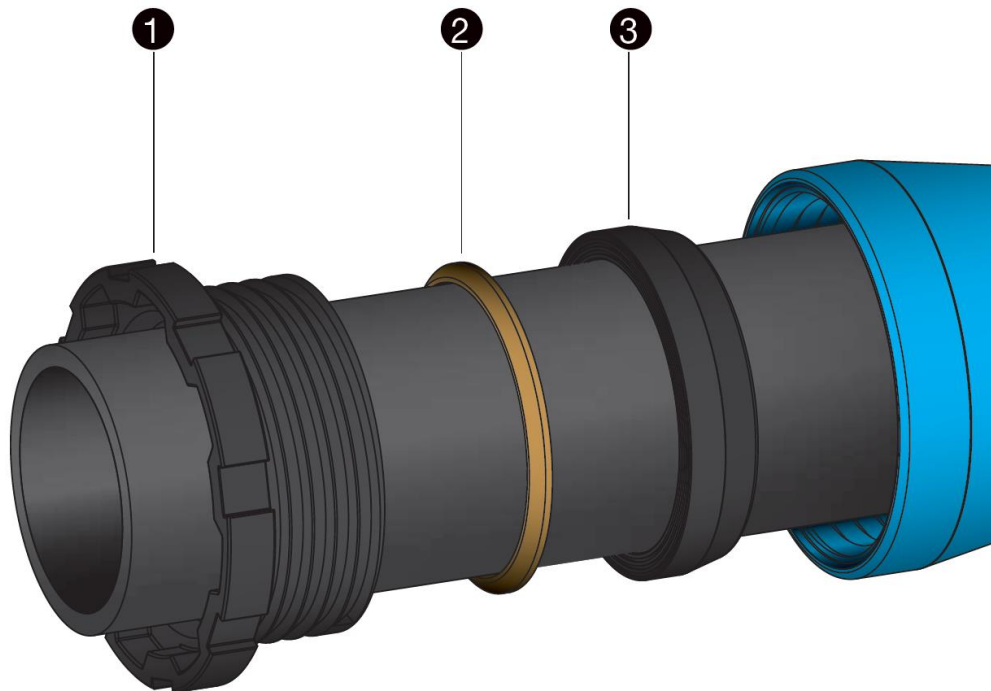
3 Utilisation

Le système de manchons à vis Hawle est principalement utilisé dans l'approvisionnement en eau potable avec une pression de service de 16 bar au plus et une température de 40°C au maximum.

En cas de montage non adéquat du système de manchons à vis Hawle, les dommages matériels ni des blessures de personnes peuvent être exclus.

4 Description de produit

Les système de manchons à vis Hawle a été conçu pour les tubes en fonte et, depuis de nombreuses années, il a fait ses preuves dans la construction de conduites. Ce raccordement aux tubes en fonte ou embouts lisses de robinetteries pou pièces de forme ne dispose pas de résistance longitudinale.



- | | | |
|----|---|------------------------------|
| 1. | 1 | Bague filetée (n° 8730) |
| 2. | 2 | Bague de contact (n° 8777) |
| 3. | 4 | Bague d'étanchéité (n° 8740) |

- Montage / démontage facile
- Verrouillage avec mise à la terre entre la pièce de forme, la vanne et le tube.
- Un système pour les types de tube en fonte et en PE avec pièce de transition n° 4523 / 4524
- Détermination de l'angle du manchon à vis jusqu'à 3 °
- Diamètre nominal DN 40 à DN 200

Pour un raccordement avec un tube en PE, la pièce de transition non° 4523 doit être utilisée.

La résistance longitudinale est assurée par le verrouillage n° 5800 placé en supplément devant le manchon.

(Excepté le montage de la vanne à manchon à embout lisse n° 4250 étant déjà un raccordement avec verrouillage)

5 Montage

5.1 Préparation

Les tubes, robinetteries et pièces de forme sont à soumettre à un contrôle visuel avant le montage. En ce faisant, il faut veiller à l'état parfait du revêtement et à la propreté des surfaces d'étanchéité, nettoyer si nécessaire.

5.2 Montage des robinetteries et pièces de forme

1. Glisser la bague fileté, bague de contact, bague d'appui et la bague d'étanchéité sur l'embout lisse et marquer la profondeur d'emboitement sur l'embout lisse.
2. Enduire la surface intérieure du manchon, le joint et la surface de pression avant de la bague fileté de lubrifiant Hawle n° 5291.
3. Glisser l'embout lisse dans le manchon et vérifier la profondeur d'emboitement.
4. Glisser le joint, la bague d'appui et la bague de contact dans le manchon et serrer la bague fileté manuellement, pour autant que possible.
5. Appliquer une marque de contrôle sur le corps du tube à une distance prédéterminée (K) du manchon pour la surveillance d'un mouvement éventuel en direction axiale. (Voir fig. 1) Après le montage, la distance ne doit pas être supérieure (K).
6. Serrer la bague fileté avec une clé à ergots adaptée et un marteau. (Voir fig. 2)

Masse de marteau préconisée:

Jusqu'à	DN 100	2 kg
	DN 125 - DN 150	3 kg
	DN 200 - DN 250	5 kg
	DN 300	10 kg

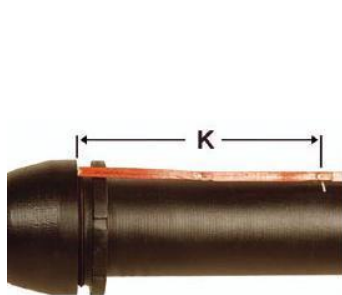


Fig. 1



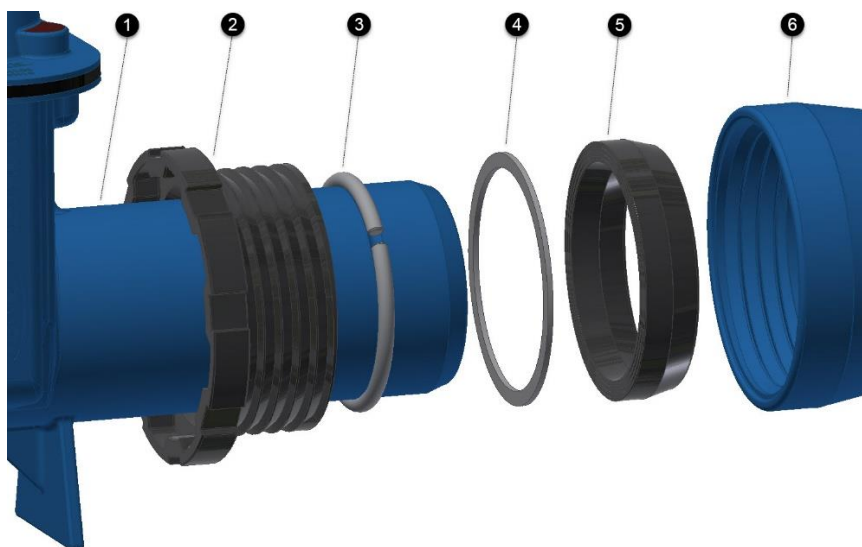
Fig. 2



Fig. 3

Indication relative à la déviation: Le raccord des manchons à vis peut être dévié directement après le serrage de la bague fileté. L'angle de déviation autorisé est de max. 3°. (voir figure 3)

5.3 Installation de coulisseau à bout uni






1. Extrémité mâle par exemple à partir du n° 4250
2. Bague vissée N° 8730
3. Anneau anti-poussée N° 8775 (dans la gorge du bout mâle)
4. Bague coulissante #8781
5. Bague d'étanchéité #8740
6. Douille à vis (douille Hawle ou tierce)

- Bague anti-poussée et bague coulissante fournies avec le coulisseau
- Après l'installation, cette connexion est restreinte

5.4 Montage de différents types de tubes

Pour un raccordement étanche et résistant aux contraintes longitudinales des tubes dans les manchons à vis, différents joints et sécurités de verrouillage sont à utiliser, en fonction du type de tube.

Matériau de tube / Élément de construction	Joint	Résistance aux contraintes longitudinales (verrouillage)
Tube en fonte (GGG)	Standard NBR Duo (KTW / W270)	Verrouillage (n° 5800) 
Extrémité à souder en PE pour manchon à vis À partir de DN 80 / PE d 90mm	Standard NBR Duo (KTW / W270)	Embout à souder en PE n° 4524 
Embout PE universel pour manchon à vis À partir de DN 50 / d 63-50-40mm	Standard NBR Duo (KTW / W270)	Embout à souder en PE n° 4523 

5.5 Démontage

Le démontage des raccordements de manchon à vis a lieu dans l'ordre inverse.

6 Entretien

Le système des manchons à vis Hawle ne demande pas de maintenance. Divers composants comme les vannes, les bouches d'incendie, les vannes de purge et d'aération doivent être surveillés et subir une maintenance en fonction des directives SVGW.

7 Mise en service et essai de pression

Après la pose, un essai de pression conforme aux règles et prescriptions en vigueur doit être effectué.

Remarque: En présence de segments de construction prolongés, l'extension en longueur doit être observée.

8 Élimination de dysfonctionnements

Dysfonctionnement	Cause / Mesure à prendre
Revêtement endommagé	<ul style="list-style-type: none">• Réparer l'endommagement avec le kit de réparation bi-composant de Hawle pour revêtements EWS (n° de cmde. 5293).
Impossible de monter le raccordement de tube	<ul style="list-style-type: none">• Diamètre extérieur du tube trop grand?• Vérifier la circularité du tube, utiliser éventuellement des colliers ronds.• Utilisation de la mauvaise bague fileté? (Bague fileté Hawle DIN)
Raccordement non étanche	<ul style="list-style-type: none">• Le joint s'est-il déplacé lors du montage?• Encrassement du joint?• Joint endommagé?• Rainures dans le tube?• Le tube n'est-il pas complètement introduit dans le manchon?• Diamètre extérieur du tube trop petit?• Utilisation de la mauvaise bague fileté?
Le raccordement ne présente pas de résistance aux contraintes longitudinales (verrouillage n° 5800)	<ul style="list-style-type: none">• Coin de serrage n'est pas fixé.• Tube en fonte: La couche de bitume est-elle trop épaisse?• Anneau de serrage encrassé? Remplacer l'anneau de serrage• Vérifier le diamètre extérieur du tube.• Dimension du tube trop faible?

9 Indications relatives aux normes

- KTW
- W270
- INOX 28601

Hawle Armaturen AG

Hawlestrasse 1
CH-8370 Simnach

Tél.: +41 (0)71 969 44 22
Fax: +41 (0)71 969 44 11
E-mail: info@hawle.ch
Site Web: <http://www.hawle.ch>