

Table des matières

1	Entreposage, manutention et transport	2
1.1	Entreposage	2
1.2	Manutention	2
1.3	Transport	2
2	Consignes de sécurité.....	2
2.1	Consignes de sécurité d'ordre général.....	2
2.2	Consignes de sécurité spécifiques pour l'utilisateur	2
3	Utilisation	3
4	Description du produit	3
4.1	Préparation	3
5	Montage.....	4
6	Mise en service	5
6.1	Mise hors service	6
6.2	Contrôles de fonctionnement	7
6.2.1	Contrôle du fonctionnement de la vanne principale	7
6.2.2	Contrôle de fonctionnement de la vidange.....	7
6.2.3	Contrôle et étanchéité	7
6.3	Ne vidange pas.....	7
7	Pièces de rechange	7
8	Mise en service et essai de pression	7
9	Entretien.....	7
10	Normes	8

1 Entreposage, manutention et transport

1.1 Entreposage

L'entreposage des robinetteries avant leur montage doit s'effectuer dans l'emballage d'origine. Lors du transport et de l'entreposage, les robinetteries ne doivent pas être exposées à la lumière du soleil pour une durée prolongée (rayonnement UV).

1.2 Manutention

Utiliser des moyens appropriés pour le levage et la manutention des robinetteries, en observant les limites de la portance maximale admissibles.

1.3 Transport

Le transport devra de préférence s'effectuer sur des palettes, tout en veillant à protéger les surfaces et les éléments d'étanchéité contre les dommages. En soulevant des robinetteries de grande dimension, le levage et la fixation doivent s'effectuer au moyen de sangles et/ou de cordes appropriées (supports, crochets, boulons à œillet), de même que la répartition du poids au cours du levage de la robinetterie afin d'empêcher la chute ou le glissement lors du processus de levage et de manutention.

2 Consignes de sécurité

2.1 Consignes de sécurité d'ordre général

Les directives de sécurité étant en vigueur pour les tuyauteries comptent pour les robinetteries également.

2.2 Consignes de sécurité spécifiques pour l'utilisateur

Les conditions suivantes pour l'utilisation prévue d'une robinetterie

ne relèvent pas de la responsabilité du fabricant, mais doivent être assurées par l'utilisateur:

- Les robinetteries ne doivent être utilisées que comme prévu conformément à l'utilisation mentionnée dans le volet Utilisation.
- Seul le personnel qualifié peut monter, exploiter et entretenir la robinetterie.
- Qualifiées selon les termes du présent manuel sont les personnes qui, en raison de leur formation, expertise et expérience, sont en mesure d'évaluer correctement les travaux assignés, qui les exécutent correctement et qui identifient les dangers possibles et les éliminent.

3 Utilisation

L'hydrante enterrée télescopique Hawle DN 80 peut être utilisée pour l'eau potable jusqu'à une pression de service de max. 16 bars. Il faut coordonner l'utilisation de l'hydrante enterrée télescopique avec la commune/le service de distribution d'eau/les pompiers avant le montage. Il faut respecter les normes, règlements, consignes de prévention des accidents en vigueur. Il faut monter les robinetteries «sans tension» selon le règlement SSIGE. Il en va de même pour les hydrantes enterrées.

Le montage ne peut être effectué que par du personnel formé et instruit en conséquence. En cas de pose non adéquate, des dommages matériels ni des blessures de personnes ne peuvent être exclus.

4 Description du produit

Un tube de niveau n'est pas nécessaire pour prélever de l'eau sur l'hydrante enterrée télescopique car le tube de niveau et la tête d'hydrante sont intégrés. La tête d'hydrante est équipée de deux raccords Storz 75. L'hydrante enterrée télescopique est fermée par un joint plein à butées fixes en position ouverte/fermée.

15 tours selon EN 14339 sont nécessaires pour ouvrir et/ou fermer l'hydrante enterrée télescopique.

Le débit minimum à 1 bar de pression différentielle : 153m³/h.

Attention: Lors de l'installation d'une bouche d'incendie télé-souterraine, il faut toujours utiliser un bouchon de route désigné de type 4595 000 000 ou un couvercle de regard suffisamment grand.

Versions standard:

Profondeurs de gel 57 cm	n° de cde N492 000 081
Profondeurs de gel 97 cm	n° de cde N492 000 106
Profondeurs de gel 135 cm	n° de cde N492 000 131

4.1 Préparation

Les robinetteries et pièces de forme sont à soumettre à un contrôle visuel avant le montage. En ce faisant, il faut veiller à l'état parfait du revêtement et à la propreté des surfaces d'étanchéité! Voir la figure 1 pour les outils et auxiliaires nécessaires.

Tous les éléments de transmission de puissance du raccord à bride (vis, écrous selon la figure 2) doivent être enduits d'un lubrifiant approuvé comme par exemple la graisse Klüber VR69-252.



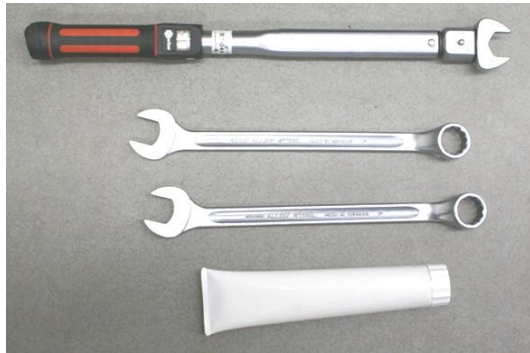


Figure 1

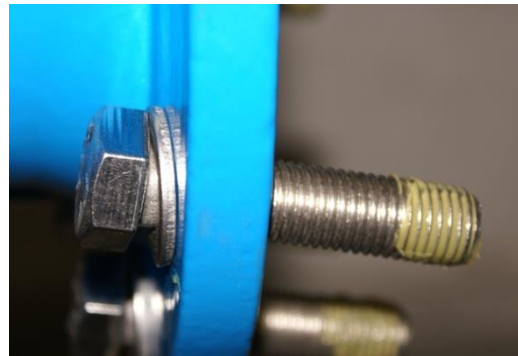


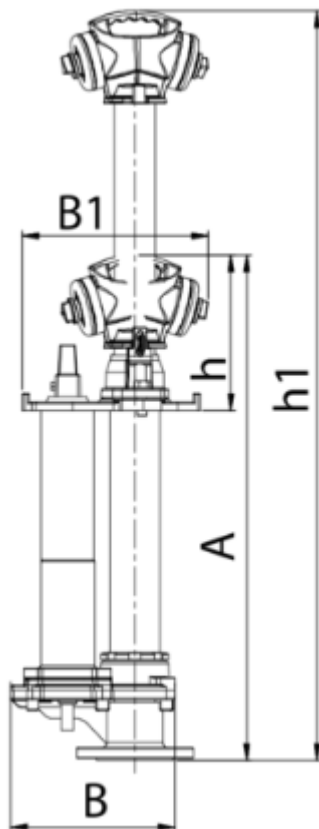
Figure 2

5 Montage

L'hydrante enterrée télescopique est fixée sur la contre-bride préparée avec la bride DN 80 et connectée de manière étanche avec huit vis.

Les coudes d'entrée sont des connexions possibles:

Manchon BAIO n° 5490 et bride de réduction XR n° 8110 ou coude d'entrée n° 5491 avec bride de réduction XR n° 8110

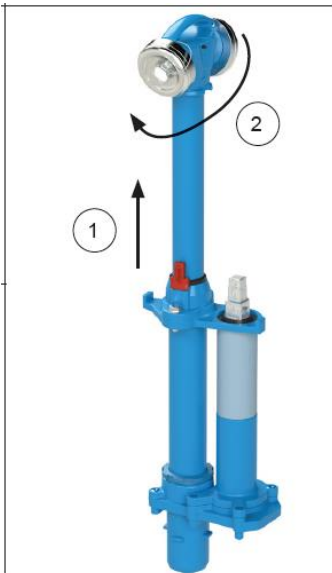


6 Mise en service

- Ouvrir le couvercle de la cape de route de l'hydrante



- Tirer la tête d'hydrante vers le haut avec la poignée e jusqu'à ce que l'on entende un enclenchement audible



- Tourner la tête d'hydrante d'au moins 45° pour permettre d'enficher la clé d'hydrante



- Enlever le couvercle Storz, Rincer l'hydrante pour éliminer d'éventuels dépôts, Brancher le tuyau
- Ouvrir l'hydrante jusqu'à la butée en tournant la vanne principale dans le sens contraire des aiguilles d'une montre. (15 tours)



6.1 Mise hors service

- Fermer l'hydrante jusqu'à la butée en tournant la vanne principale dans le sens des aiguilles d'une montre. (15 tours)
- Débrancher le tuyau et fermer le couvercle Storz
- Vérifier le fonctionnement de la vidange
- Sortez la tête d'hydrante de l'enclenchement en appuyant légèrement vers le bas. En baissant la cape de route, tourner la tête de sorte que la rainure sur la tête de l'hydrante glisse sur la goupille de positionnement rouge.



- Fermer le couvercle de la cape de route

6.2 Contrôles de fonctionnement

Selon les directives SSIGE W5, les hydrantes doivent être soumises à un contrôle de fonctionnement au moins 1-2 fois par an. Ce contrôle consiste en un examen du bon fonctionnement des organes de fermeture et de fonctionnement de l'hydrante ainsi qu'un contrôle visuel des dommages mécaniques.

6.2.1 Contrôle du fonctionnement de la vanne principale

Le contrôle de l'étanchéité se fait vanne principale fermée. Une éventuelle fuite au niveau du siège de la vanne principale est perceptible par un bruit continu audible d'eau qui s'échappe par la vidange ou par une perte d'eau permanente.

La cause des fuites peut être attribuée à des corps étrangers coincés entre la vanne principale et son siège.

6.2.2 Contrôle de fonctionnement de la vidange

Une bonne vidange des hydrantes les protège contre le gel.

Après la fermeture de la vanne principale, les hydrantes doivent être vidées. Contrôler la dépression en posant le doigt sur le trou de la cape de fermeture. La vidange dure plusieurs minutes.

6.2.3 Contrôle et étanchéité

Pour ce faire, la conduite montante doit être mise sous pression du réseau en ouvrant complètement la vanne principale. La fouille encore ouverte facilitera le contrôle visuel de l'étanchéité.

6.3 Ne vidange pas

La vidange de l'hydrante doit être remblayée par un matériau drainant suffisant ou le bloc filtrant pour drainage n° N906000100 pour éviter un affouillement et une obturation.

Si l'on constate lors du contrôle du fonctionnement que l'hydrante ne vidange pas (p.ex. par obstruction), il faut déterrer l'hydrante et réparer le drainage.

7 Pièces de rechange

- Fouillot de clé n° de cde 9028 020 001

8 Mise en service et essai de pression

Un essai de pression du mécanisme de fermeture peut être effectué jusqu'à max. 16 bars, du corps jusqu'à max. 24 bars. Veuillez vérifier après chaque fermeture que l'eau résiduelle dans le tube de niveau s'écoule par la vidange (risque de gel).

9 Entretien

Il faut surveiller et entretenir les vannes, hydrantes, purgeurs-aérateurs, etc., conformément aux directives SSIGE.

Manuel d'utilisation

pour l'hydrante enterrée télescopique Hawle N492



10 Normes

- Règlement SSIGE W5/ZW 147
- Hydrantes selon EN 14384
- Quantité résiduelle d'eau selon DIN 3321

Hawle Armaturen AG

Hawlestrasse 1
CH-8370 Sirnach

Téléphone: +41 (0)71 969 44 22

Fax: +41 (0)71 969 44 11

E-mail: info@hawle.ch

Site Web: <http://www.hawle.ch>