

HAWIDO - VANNES DE RÉGULATION

Instructions pour

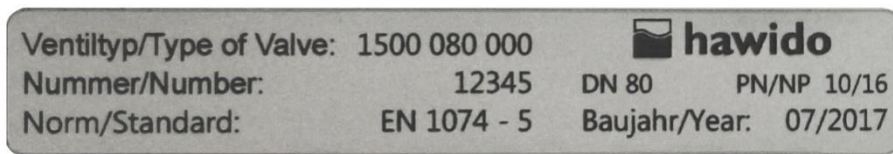
**Vanne de décharge de pression
Type 1400**

DN40 - DN200



Veuillez conserver ces instructions à proximité de la vanne !

Exemple de plaque signalétique



Veillez noter les données suivantes après la mise en service et utilisez ces indications supplémentaires avec le type de vanne et les conditions de débit et de pression pour des demandes de renseignement ou lors de discussions avec le fabricant ou le fournisseur :

Année de construction: DN: PN:

Numéro de série:

SOMMAIRE

A. FONCTION	2
1. MODE DE FONCTIONNEMENT	2
2. CONSIGNES GÉNÉRALES DE SÉCURITÉ	2
3. RECOMMANDATIONS DE MONTAGE	3
B. MISE EN SERVICE	4
1. SCHÉMA FONCTIONNEL (1400)	4
2. PRÉPARATIFS	4
3. PURGE	4
4. RÉGLAGE DU MAINTIEN DE LA PRESSION	5
5. RÉGLAGE DE LA VITESSE DE RÉACTION	5
6. CONTRÔLE D'ÉTANCHÉITÉ	5
C. QUE FAIRE EN CAS DE DÉRANGEMENT?	6
D. MISE HORS SERVICE ET ENTRETIEN	7
1. MISE HORS SERVICE	7
2. MAINTENANCE ET SERVICE	7
2.1 GÉNÉRALITÉS	7
2.2 CONTRÔLES FONCTIONNELS ANNUELS	7
2.3 MAINTENANCE TOUS LES 4 À 5 ANS	8
3. KIT DE RÉPARATION ET PIÈCES DE RECHANGE	9
3.1 VANNE PRINCIPALE AVEC MAMELON DE RÉDUCTION DN 40 - DN 200 (DESSIN)	10
3.2 VANNE PRINCIPALE (NOMENCLATURE)	11
3.3 SOUPE DE COMMANDE DE MAINTIEN DE LA PRESSION AMONT – (DESSIN)	13
3.4 SOUPE DE COMMANDE DE MAINTIEN DE LA PRESSION AMONT (NOMENCLATURE)	14
3.5 LISTE DE COMMANDE - PIÈCES DÉTACHÉES ET ACCESSOIRES	15
3.6 INDICATEUR DE POSITION (DESSIN)	20
3.7 INDICATEUR DE POSITION (NOMENCLATURE)	21
E. ANNEXE	22
1. COUPLES	22
F. HAWLE EN EUROPE	23

A. Fonction

1. Mode de fonctionnement

La vanne de décharge de pression maintient la pression en amont (p_1) pratiquement constante. Toute augmentation anormale de la pression dans le réseau est réajustée par l'ouverture rapide de la vanne. Le processus de fermeture est plus lent, afin d'éviter l'effet de coup de bélier. Les variations de débit n'ont pas d'influence sur la pression maintenue par la vanne pilote. La surpression ou la pression constante peuvent être réglées dans un domaine allant de 1.5 bar jusqu'à 12 bars (Standard).

Caractéristiques techniques :

Fluide :	Eau potable
Niveaux de pression :	PN10 (à partir de DN200 Standard) PN16 (à partir de DN150 Standard) PN25
Brides :	Dimensions de raccordement selon DIN EN 1092-2
Manomètre	EN 837-1, classe de précision 1.0
Matériau vanne principale :	EN-GJS-400-15
Plage de température :	2 – 40°C

2. Consignes générales de sécurité

Avant la mise en service, il faut lire attentivement les présentes directives et les assimiler. En cas d'installation non conforme, la mise en service, l'exploitation et l'entretien peuvent produire des dégâts matériels ou des lésions corporelles.

La vanne de réglage (HAWIDO) de Hawle est conçue pour la distribution d'eau potable. D'autres applications nécessitent une prise de contact avec le fabricant.

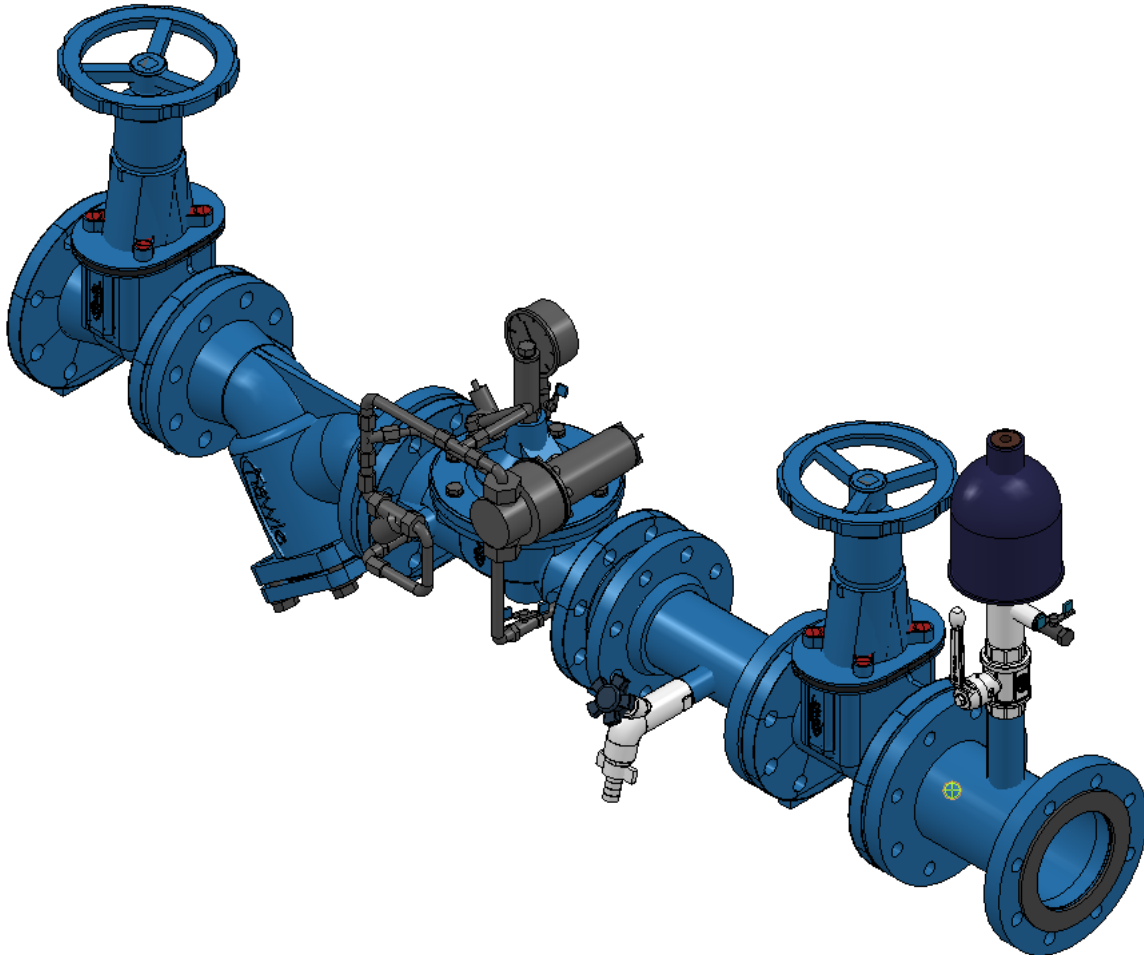
Les organes techniques de contrôle (par exemple SSIGE, ÖVGW, DVGW ...) et les prescriptions (par exemple VDE, VDI ...), les lois et les normes sont sensées être connues, respectées et appliquées.

Les travaux sur les installations électriques (par exemple le montage des contacteurs électromagnétiques de position, les électrovalves, etc.) ne peuvent être effectués que par du personnel dûment autorisé.

Généralement, la disposition, le montage, l'installation et la mise en service des vannes dans les conduites sont sous la responsabilité du planificateur, de l'entreprise de construction, respectivement de l'utilisateur. Toute erreur de planification ou de montage peut entraver la sécurité de fonctionnement de la vanne de régulation et constituer un danger potentiel important. En cas de doute, il est recommandé de nous contacter.

3. Recommandations de montage

Avant de monter la robinetterie, les tuyauteries doivent être soigneusement soufflées resp. rincées de manière à ce qu'aucuns corps étrangers, tels que morceaux de bois, pierres etc. ne pénètrent dans la vanne de régulation.

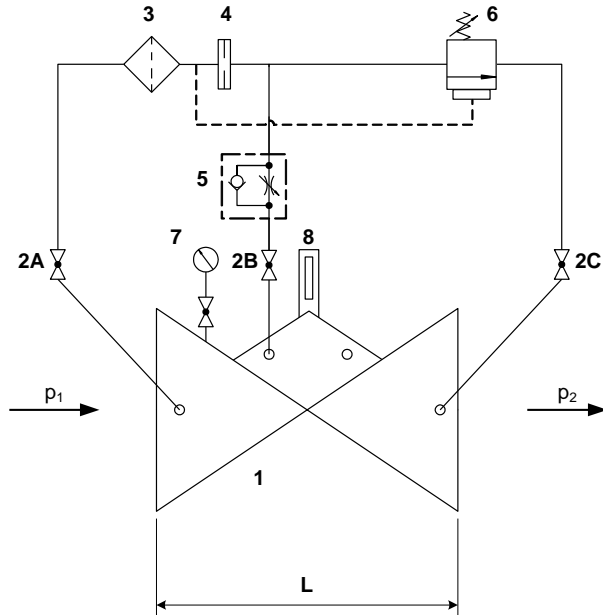


La vanne HAWIDO doit être montée horizontalement (autre mode de montage sur demande), avec le couvercle de vanne vers le haut. Nous recommandons de monter une vanne d'arrêt et un capteur d'impuretés avant la vanne. Avant d'effectuer la mise en service, il faut s'assurer qu'aucun corps étranger important ne puisse pénétrer dans la vanne HAWIDO.

Pour tout autre type de montage, veuillez nous contacter.

B. Mise en service

1. Schéma fonctionnel (1400)



Éléments

- | | |
|---|---|
| 1 | Vanne principale 1200 |
| 2 | Robinet à bille (A, B, C) |
| 3 | Filtre |
| 4 | Diaphragme |
| 5 | Vanne anti-retour à étrangleur |
| 6 | Vanne pilote |
| 7 | Manomètre |
| 8 | Indicateur optique de position
Contact de fin course (en option)
Limiteur d'ouverture de vanne (option) |

2. Préparatifs

Avant la mise en service de la vanne, il faut s'assurer que les vannes d'arrêt avant et après la vanne principale sont **fermées** et que les connexions par brides sont bien vissées et étanches.

Contrôles sur la vanne principale

- Le robinets à bille (2A, 2B) doit être ouvert et le contre-écrou de la vis de réglage sur l'étrangleur (5) dévissé
- La vis de réglage sur l'étrangleur (5) doit ensuite être dévissée d'environ 10 tours (La conduite vers la chambre de commande doit être ouverte).
- Le robinet à bille (2C) doit être fermé.
- Le bouchon central sur l'indicateur de position de la vanne doit être dévissé de quelques tours.
- La vis de connexion du circuit pilote doit être en position la plus haute et elle doit être dévissée d'environ un tour.
- La vis du volant de la vanne pilote de la décharge de pression (6) doit être dévissée et le volant doit être tourné vers la droite jusqu'à ce que l'on sente une forte résistance du ressort.

3. Purge

Déroulement:

Dévisser le bouchon de purge sur l'indicateur de position sur le couvercle de la vanne d'environ un tour. Bloquer le double raccord.

Ouvrir **lentement** la vanne d'arrêt amont jusqu'à ce que de l'eau coule dans la vanne. La vanne se remplit d'eau et l'air s'échappe par les raccords légèrement dévissés et le bouchon central.

Une fois l'air complètement éliminé de la conduite pilote à la suite de la purge de la vanne, resserrer le bouchon de purge et le raccord à vis desserré. Contrôler l'étanchéité de tous les raccords à vis et les resserrer si nécessaire.

Ouvrir **lentement** la vanne d'arrêt amont.

Contrôle: si la vanne d'arrêt aval est légèrement ouverte, la vanne doit se fermer ou rester fermée. Refermer ensuite la vanne d'arrêt.

Si la vanne ne ferme pas, il faut recommencer la procédure de mise en service à partir du chapitre précédent. Il faut alors porter une attention particulière à la purge des circuits pilotes et de la chambre de vanne supérieure.

4. Réglage du maintien de la pression

La vanne est préparée comme indiqué dans le chapitre précédent. La vanne d'arrêt amont est ouverte et la vanne d'arrêt aval est fermée.

Déroulement:

- Ouvrir **lentement** le robinet à bille (2C).
- Ouvrir **lentement** et graduellement la vanne d'arrêt aval (la vanne d'arrêt amont étant restée ouverte à la fin du chapitre précédent).
- Le volant de la vanne pilote (6) doit être tourné lentement vers la gauche, jusqu'à ce que la vanne commence à s'ouvrir (on entend alors le bruit de l'eau).
- Vérifier la pression d'entrée à l'aide du manomètre.
- Ouvrir progressivement la vanne pilote (6) en tournant le volant (par ½ tours), jusqu'à ce que la pression d'entrée ait atteint la valeur voulue.

Remarque

Entre chaque demi tour du volant, attendre que le système hydraulique se soit stabilisé. Quand la valeur de décharge désirée est atteinte, revisser la vis du volant sur la vanne pilote (6).

5. Réglage de la vitesse de réaction

Si le fonctionnement de la vanne HAWIDO est perturbé ou s'il y a des coups de bélier dans le réseau de conduites, ceci peut être corrigé en réglant la vanne anti-retour à étrangleur (5) en conséquence.

Procédure:

Desserrer le contre-écrou. Visser avec le tournevis la vis de réglage en sens horaire jusqu'à ce que la vanne fonctionne régulièrement. Resserrer ensuite le contre-écrou.

Attention

La vis de réglage doit toujours être ouverte d'au moins 3 - 5 tours, car autrement la vanne ne s'ouvre plus suffisamment vite après sa fermeture. Dans le cas de pressions d'entrée très élevées, un réglage spécial est nécessaire.

6. Contrôle d'étanchéité

L'étanchéité et la fonctionnalité des vannes HAWIDO sont vérifiées en usine avant d'être livrées. Lors du contrôle de l'étanchéité dans les conditions de service, il faut particulièrement veiller à l'étanchéité des connexions par brides, à celle des conduites pilotes et du bouchon central de purge du couvercle de la vanne. Assurer éventuellement l'étanchéité en resserrant les connexions.

Notices:

C. Que faire en cas de dérangement?

Dérangement	Cause possible	Mesure à prendre
La vanne ne s'ouvre pas	Vanne anti-retour à étrangleur obstruée	Changer ou dévisser plusieurs fois la vis sans tête jusqu'à ce que la vanne fonctionne
	La vanne anti-retour à étrangleur est trop fermée	Dévisser la vis sans tête jusqu'à ce que la vanne fonctionne
La vanne ne s'ouvre pas (Maintien de la pression)	La vis de la vanne de contrôle est serrée trop fort (pression réglée trop haut)	Dévisser la vis de réglage, régler à nouveau la pression
La vanne ne se ferme pas	La vanne anti-retour à étrangleur obstruée	Changer ou dévisser, visser complètement plusieurs fois la vis sans tête, régler à nouveau
	Filtre de la conduite pilote bouché	Nettoyer
	Air dans la conduite pilote / chambre supérieure de la vanne	Purger
	Corps étranger dans la vanne principale	Effectuer la maintenance, enlever corps étranger
	Membrane défectueuse	Effectuer la maintenance, changer la membrane
	Tige de vanne bloquée par des incrustations	Effectuer la maintenance, enlever les incrustations
Bruit élevé	Conditions de service défavorables	Changer les rapports de pression d'env. 0,1 à 0,2 bars, ouvrir ou fermer un peu la vanne anti-retour à étrangleur; contacter le service après-vente de la maison Hawle
	Erreur du diamètre nominal de la vanne	Faire calculer le bon diamètre nominal (société Hawle)
Fonctionnement perturbé	La vanne anti-retour à étrangleur est mal réglée	Régler (voir chapitre <i>Réglage de la vitesse de réaction</i>)
Les valeurs initiales de pression ne sont plus atteintes	Manomètre défectueux	Contrôler / changer le manomètre
	Conditions de service modifiées	Régler à nouveau (voir chapitre <i>Réglage</i>)
Revêtement EWS endommagé	Dégâts lors du transport ou du montage	Réparer avec le kit de réparation à deux composants pour revêtements Hawle

D. Mise hors service et entretien

1. Mise hors service

La vanne de régulation en service doit tout d'abord être fermée hydrauliquement selon la procédure suivante:

- Fermer **lentement** les vannes d'arrêts amont et aval
- Fermer **lentement** les robinets à bille (2A, 2B et 2C)

La vanne est mise hors service et une maintenance peut être effectuée.

2. Maintenance et service

2.1 Généralités

Nous savons par notre expérience qui s'étend sur de longues années avec des vannes de régulation à membrane commandées par leurs propres fluides que nos HAWIDO fonctionnent sans perturbations pendant des années. La condition préalable est, cependant, une maintenance régulière.

Dans des conditions normales de service, il faudrait:

- Vérifier le bon fonctionnement de la vanne une fois par an (contrôle fonctionnel)
- Nettoyer une fois par an le capteur d'impuretés placé devant la vanne et le filtre de la conduite pilote
- Tous les 4 - 5 ans, contrôler les pièces mobiles intérieures et remplacer les pièces d'usure (maintenance)

En cas de conditions de service inhabituelles (p.ex. eau riche en matières en suspension, très grande réduction de pression, faible débit etc.) les travaux de maintenance devraient avoir lieu plus souvent.

Étiquette de signalétique d'entretien

Funktionskontrolle: jährlich	Wartung:	
Contrôle fonctionnel: annuel	Maintenance:	20xx
Prova di funzionamento: ogni anno	Mantenzione:	
Function check: annually	Maintenance:	

2.2 Contrôles fonctionnels annuels

Nettoyage de capteur d'impuretés (sur la conduite principale)

- Dévisser le couvercle
- Nettoyer (brosse, chiffon etc.) ou remplacer le tamis
- Remettre le tamis en place et revisser le couvercle

Nettoyage du filtre (conduite pilote)

- Dévisser le couvercle du filtre
- Nettoyer (brosse, chiffon etc.) ou remplacer le tamis du filtre
- Remettre le tamis en place et revisser le couvercle du filtre

Contrôle de la vanne

- Enlever l'indicateur optique de position
- Vérifier le bon fonctionnement de la tige de guidage de vanne en la soulevant et l'abaissant avec une tige filetée. Les vannes avec un contre-siège modifié sont à contrôler très soigneusement.
- Monter l'indicateur optique de position.

Remise en service

- Voir chapitre *Mise en service*.

Contrôle fonctionnel de la vanne

Pour ce contrôle, la vanne de maintien de pression doit être réglée pour permettre son ouverture avec la pression aval (voir au chapitre *Mise en service*).

- Fermer **lentement** le robinet à bille (2C) ; la vanne doit se fermer.
- Ouvrir **lentement** le robinet à bille (2C) ; la vanne doit s'ouvrir.

2.3 Maintenance tous les 4 à 5 ans

Capteur d'impuretés (conduite principale)

- Dévisser le couvercle
- Nettoyer ou remplacer le tamis
- Remettre en place le tamis et revisser le couvercle

Filtre (Conduite pilote)

- Dévisser le couvercle du filtre
- Nettoyer ou remplacer le tamis du filtre
- Remettre en place le tamis et revisser le couvercle du filtre

Vanne principale (voir chapitre *Kit de réparation et pièces de rechange*)

- Desserrer les raccords à vis et mettre de côté toute la conduite pilote
- Desserrer les vis du couvercle, enlever le couvercle
- Contrôle visuel de l'état d'usure, de l'encrassement et de l'entartrage de toutes les pièces intérieures
- Nettoyage des pièces intérieures, du siège et de l'intérieur du corps y compris du couvercle
- Démontage de la tige de guidage dans le boîtier. Pour les vannes de DN 40 à DN 100 en 2012 et DN 125 à DN 200 en 2014, pour guider la broche est démonté de l'intérieur. Ce doit être le fil conducteur de la broche et la vanne de base est **extrêmement propre**. La graisse fileté ainsi (par exemple, Foodgrease Aqua, No. 5292, voir le chapitre pièces de contrôle en ligne et accessoires).
- Changement de la membrane, du o-ring et, éventuellement, du joint du siège
- Graisser les zones de guidage de la queue avec une graisse compatible avec les denrées alimentaires. Vérifier le fonctionnement de la tige de guidage dans ses guides.
- Remonter la vanne principale. Lors du montage, le bon fonctionnement de la tige de guidage doit être vérifiée à l'aide d'une tige filetée en la soulevant et l'abaissant **plusieurs fois**. Les vannes avec un contre-siège modifié sont à contrôler très soigneusement.

Démontage de la vanne pilote (voir chapitre *Kit de réparation et pièces de rechange*)

- Desserrer la vis du volant
- Tourner le volant vers la gauche jusqu'à ce que la résistance du ressort ne se fasse plus sentir
- Desserrer les vis du boîtier
- Changer la membrane, les o-rings et, éventuellement, le support de joint
- Contrôle visuel de l'intérieur du corps et nettoyage de la cloche.
- Remonter la vanne de contrôle

Contrôle fonctionnel de la vanne anti-retour à étrangleur

- Desserrer le contre-écrou
- Visser la vis d'étranglement, la dévisser ensuite jusqu'à butée
- Visser de nouveau quelques tours; cette opération doit pouvoir se faire sans appliquer d'efforts

Remise en service

- Voir chapitre *Mise en service*

Contrôle fonctionnel de la vanne

La vanne de maintien de pression doit éventuellement être réglée de manière à ce que la pression d'entrée puisse ouvrir la vanne (voir chapitre *Mise en service*).

- Fermer **lentement** le robinet à bille (2C) ; la vanne doit se fermer.
- Ouvrir **lentement** le robinet à bille (2C) ; la vanne doit s'ouvrir.

3. Kit de réparation et pièces de rechange

Pour les révisions tous les 4 ou 5 ans, quelques pièces de rechange sont nécessaires. Vous recevez ces pièces sous forme de kit de réparation pour:

- la vanne principale
- la vanne pilote
- la conduite pilote
- indicateur optique de position

Les numéros d'article figurent sur les nomenclatures et les listes de pièces de rechange.

Attention:

En cas de commande des pièces de rechange indiquez-nous aussi le numéro de série de la vanne.

Important:

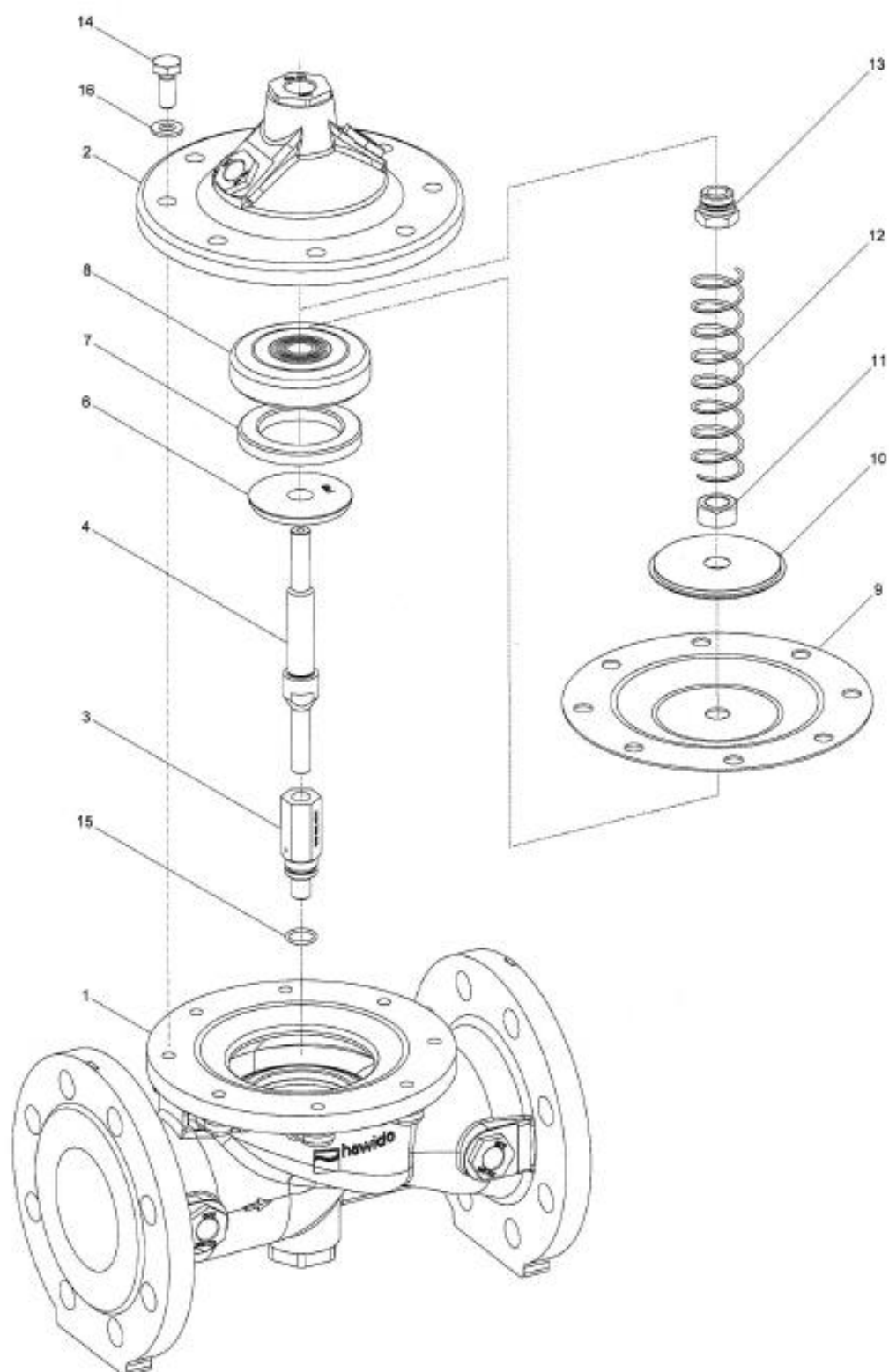
Les pièces de rechange d'EPDM (membranes, joints) et NBR (joints toriques) doivent être stockés dans un endroit sombre, protégé du rayonnement UV!

Durée de conservation en stockage dans l'obscurité:

EPDM: 8 ans de la production

NBR: 5 ans de la production

3.1 Vanne principale avec mamelon de réduction DN 40 - DN 200 (dessin)



08.12.2011/plü

3.2 Vanne principale (nomenclature)

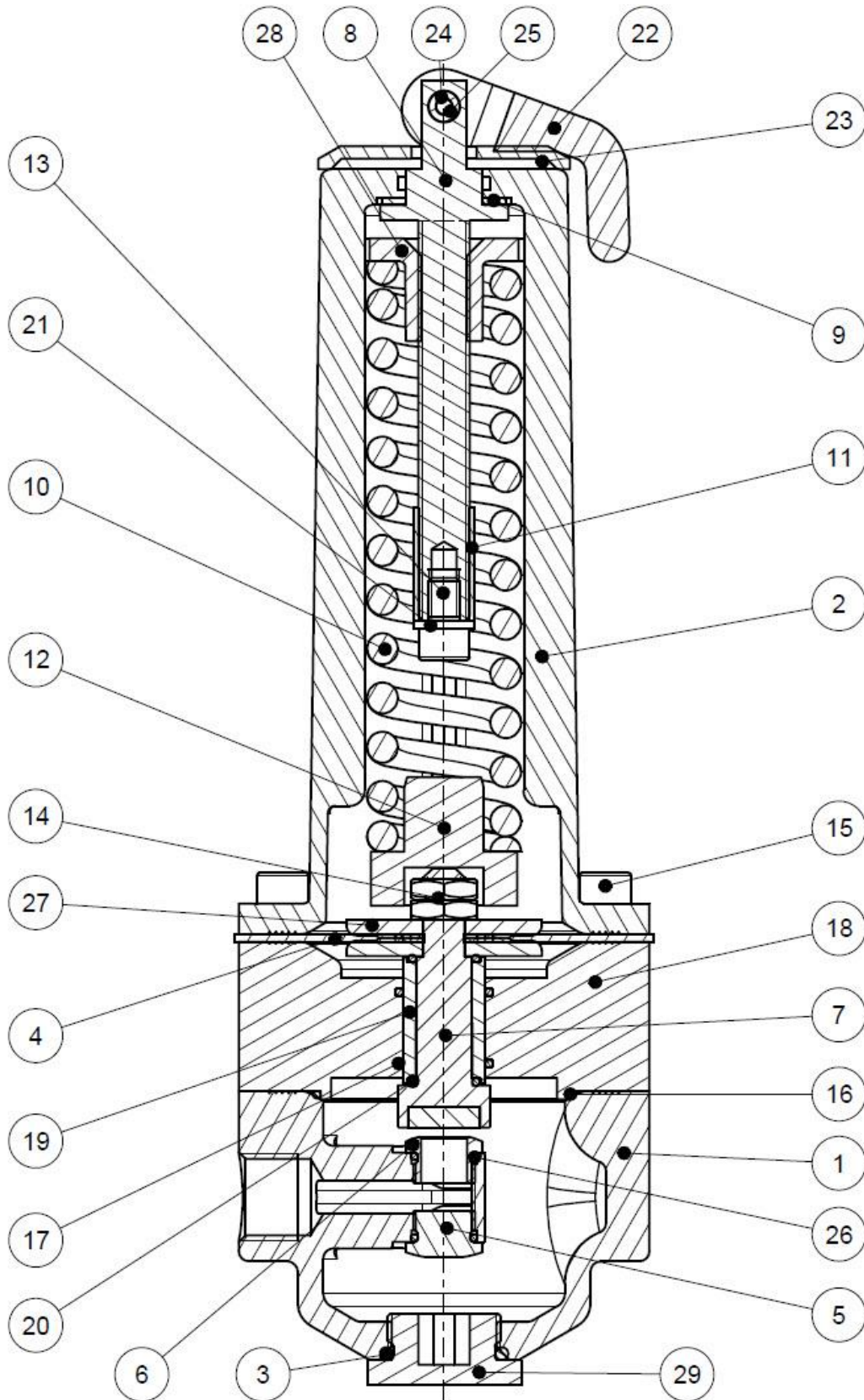
Pos.	Description	Matière	Numéro d'article				
			DN 40	DN 50	DN 65	DN 80	DN 100
1	Boîtier	GGG 40	1004 040 000	1004 050 000	1004 065 000	1004 080 000	1004 100 000
2	Couvercle	GGG 40	1014 050 000	1014 050 000	1014 065 000	1014 080 000	1014 100 000
3	Tige de guidage boîtier	INOX	1024 900 000	1024 900 001	1024 900 002	1024 900 003	1024 900 004
4	Tige de guidage	INOX	1026 050 000	1026 050 000	1026 065 000	1026 080 000	1026 100 000
5	Siège	INOX	*	*	*	*	*
6	Contre siège	INOX	1044 040 001	1044 050 001	1044 065 001	1044 080 001	1044 100 001
7	Joint	EPDM	1022 040 000	1022 050 000	1022 065 000	1022 080 000	1022 100 000
8	Support de joint	INOX	1027 040 200	1027 050 200	1027 065 200	1027 080 200	1027 100 200
9	Membrane PN 10/16	EPDM	1020 050 000	1020 050 000	1020 065 000	1034 080 000	1034 100 000
	Membrane PN25	EPDM	1020 050 000	1020 050 000	1021 065 000	1021 080 000	1021 100 000
10	Disque de pression	INOX	1047 050 000	1047 050 000	1047 065 000	1047 080 000	1047 100 000
11	Ecrou	INOX	0007 710 080	0007 710 080	0007 712 080	0007 716 080	0007 716 080
12	Ressort	INOX	1049 050 000	1049 050 000	1049 065 000	1049 080 000	1049 100 000
	Ressort pour vanne montage vertical	INOX	1050 050 000	1050 050 000	1050 065 000	1050 080 000	1050 100 000
13	Tige de guidage couverc.	INOX	1042 900 000	1042 900 000	1042 900 001	1042 900 002	1042 900 002
14	Vis hexagonale	INOX	0006 608 020	0006 608 020	0006 610 025	0006 610 025	0006 612 025
15	Joint torique	NBR	0180 012 020	0180 012 020	0180 012 020	0180 016 020	0180 016 020
16	Rondelle	INOX	0008 208 000	0008 208 000	0008 210 000	0008 210 000	0008 212 000
17	Etiquette collante GSK		1099 900 000	1099 900 000	1099 900 000	1099 900 000	1099 900 000
18	Etiquette de maintenance		9691 0xx 000	9691 0xx 000	9691 0xx 000	9691 0xx 000	9691 0xx 000
	Vanne de base complète	PN10/16	1201 040 000	1201 050 000	1201 065 000	1201 080 000	1201 100 000
	Vanne de base complète	PN25	1201 040 000	1201 050 000	1201 065 025	1201 080 025	1201 100 025
	Jeu de réparation pour vanne mamelon INOX comprenant: pos. 7, 9, 15 et 18	PN10/16	1080 040 000	1080 050 000	1080 065 000	1080 080 000	1080 100 000
		PN25	1080 040 000	1080 050 000	1081 065 000	1081 080 000	1081 100 000

Pos	Description	Matière	Numéro d'article			
			DN 125	DN 150	DN 200°	DN 200^
1	Boîtier	GGG 40	1004 125 000	1004 151 000	1004 200 000	1004 200 016
2	Couvercle	GGG 40	1014 125 000	1014 151 000	1014 200 000	1014 200 000
3	Tige de guidage boîtier	INOX	1024 900 005	1024 900 005	1024 900 006	1024 900 006
4	Tige de guidage	INOX	1026 125 000	1026 151 000	1026 200 000	1026 200 000
5	Siège	INOX	*	*	*	*
6	Contre siège	INOX	1044 125 001	1044 150 001	1044 200 001	1044 200 001
7	Joint	EPDM	1022 125 150	1022 151 000	1022 200 000	1022 200 000
8	Support de joint	INOX	1027 125 200	1027 151 200	1027 200 200	1027 200 200
9	Membrane PN10/16	EPDM	1020 125 150	1020 151 000	1020 200 000	1020 200 000
	Membrane PN25	CR	1051 125 150	1051 151 000	--	1034 200 000
10	Disque de pression	INOX	1047 125 150	1047 151 000	1047 200 000	1047 200 000
11	Ecrou	INOX	0007 720 080	0007 720 080	0007 724 080	0007 724 080
12	Ressort	INOX	1049 125 150	1049 151 150	1049 200 000	1049 200 000
	Ressort pour vanne montage vertical	INOX	1050 125 150	1050 151 000	1050 200 000	1050 200 000
13	Tige de guidage couverc	INOX	1042 900 003	1042 900 003	1042 900 004	1042 900 004
14	Vis hexagonale	INOX	0006 616 035	0006 616 035	0006 620 045	0006 620 045
15	Joint torique	NBR	0180 018 020	0180 018 020	0180 021 020	0180 021 020
16	Rondelle	INOX	0008 216 000	0008 216 000	0008 220 000	0008 220 000
17	Etiquette GSK		1099 900 000	1099 900 000	1099 900 000	1099 900 000
18	Etiquette de maintenance		9691 0xx 000	9691 0xx 000	9691 0xx 000	9691 0xx 000
21	Languette d'arrêt	INOX	--	--	1200 900 020	1200 900 020
	Vanne de base complète	PN10/16	1201 125 000	1201 151 000	1201 200 000	1201 200 016
	Vanne de base complète	PN25	1201 125 025	1201 151 025		1201 200 025
	Jeu de réparation comprenant: pos. 7,9,15,18	PN10/16	1080 125 150	1080 151 000	1080 200 000	1080 200 000
		PN25	1081 125 150	1081 151 000		1081 200 000

- ° PN10
- ^ PN16
- * non échangeable

16.03.2018 – 1/plü

3.3 Soupape de commande de maintien de la pression amont – (dessin)



21.03.2014/plü

3.4 Soupape de commande de maintien de la pression amont (nomenclature)

Pos.	Description	Matériel	Numéro d'article
1	Boîtier	INOX	1100 200 000
2	Cloche	INOX	1108 200 000
3	O-Ring	NBR70	0180 020 025
4	Membrane DN3/8"	EPDM (W270)	1121 000 000
5	Siège, forme 1.0 - borgne	INOX	1117 200 000
6	Siège, forme 1.0 - 9mm	INOX	1117 200 002
7	Support de joint	INOX/EPDM	1120 200 001
8	Vis de pression	INOX	1133 200 000
9	Joint fibre	Fibre	0132 024 015
10	Ressort standard	INOX	1145 200 000
11	Douille entretoise pour ressort	INOX	1133 300 000
12	Guidage ressort	INOX	1133 400 000
13	Vis à tête cylindrique M6 x 10	INOX	0004 506 010
14	Écrou hexagonal M8 x 0.5d	INOX	0007 208 050
15	Vis à tête cylindrique M6 x 45	INOX	0004 506 045
16	O-Ring	NBR70	0180 048 015
17	O-Ring	NBR70	0180 016 015
18	Boîtier intermédiaire	INOX	1115 016 030
19	Douille pour axe longue	Stanal 32	1140 500 000
20	O-Ring	NBR70	0180 011 015
21	Rondelle	INOX	0008 206 000
22	Levier de blocage et de réglage	Kst – PA6.6	1135 000 001
23	Disque de serrage	Kst – PA6.6	1135 000 010
24	Axe avec filetage intérieur	INOX	1135 000 011
25	Vis à tête cylindrique M4 x 16	INOX	0004 804 016
26	O-Ring	EPDM	0180 010 015
27	Rondelle de pression	INOX	1129 012 000
28	Écrou de pression	Rg	1134 000 010
29	Cône de guidage	INOX	1137 000 000
		PLAGE DE RÉGULATION	
	Vanne de commande complet	2 – 16bar	1920 001 000
	Vanne de commande complet, film bleu	0.8 – 4bar	1920 001 001
	Vanne de commande complet, film jaune	14 – 22 bar	1920 001 002
	Kit de réparation pour les positions 3, 4, 7, 9, 16, 17, 20, 26		1181 000 001

21.03.2014/plü


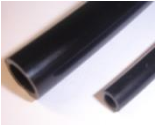
3.5 Liste de commande - pièces détachées et accessoires





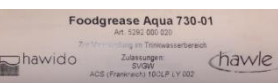
Désignation	Image	Taille éventuellement ultérieurs disponible	numéro d'article
0130 Bague d'étanchéité composite Acier/NBR		INOX/NBR 3/8" INOX/NBR 1/2" INOX/NBR 3/4" Stahl/NBR 1"	0130 012 000 0130 016 000 0130 025 000 0130 032 000
0273 Pièces détachées pour raccord à vis		Raccord de robinetterie (comprenant écrou de raccord et bague de serrage) DN 12 Inox	0273 012 000
0275 Douille de renfort		INOX d4 – 6 INOX d12 – 9 INOX d12 – 10	0275 006 004 0275 012 009 0275 012 010
0283 Bague de serrage		d6 INOX d12 INOX d8 - 6 INOX	0283 006 000 0283 012 000 0283 008 006
0284 Diaphragme		d12 INOX Ø 0.6 mm d12 INOX Ø 0.9 mm d12 INOX Ø 1.2 mm d12 INOX Ø 1.5 mm d12 INOX Ø 1.9 mm d12 INOX Ø 2.4 mm d12 INOX Ø 3.1 mm d18 INOX Ø 2.0 mm d18 INOX Ø 3.5 mm d18 INOX Ø 4.0 mm	0284 006 000 0284 009 000 0284 012 000 0284 015 000 0284 019 000 0284 024 000 0284 031 000 0284 020 010 0284 035 010 0284 040 010
0311 Raccord à vis avec manchon fileté		DN 18 – 3/4" INOX DN 18 – 1/2" INOX DN 12 - 3/8" INOX DN 12 - 1/2" INOX DN 6 - 1/8" INOX DN 6 - 1/4" INOX DN 6 - 3/8" INOX	0311 018 025 0311 018 016 0311 012 012 0311 012 016 0311 006 004 0311 006 008 0311 006 012
0323 Raccord à vis droit		DN 6 INOX DN 12 INOX	0323 006 000 0323 012 000
0324 Raccord droit femelle		d12 - 3/8"	0324 012 012
0351 Raccord à vis de réduction		Raccord réduit d6 - d12 INOX	0351 012 006
0361 Manchon de transition		Manchon de transition femelle DN 10 - 3/8" INOX DN 12 - 3/8" INOX DN 12 - 1/2" INOX	0361 010 012 0361 012 012 0361 012 016
0371 Raccord de Transition		DN 12 - 3/8" INOX	0371 012 012

0401 Manchon		3/8" INOX 1/2" INOX 3/4" INOX 1" INOX	0401 012 000 0401 016 000 0401 025 000 0401 032 000
0411 Raccord de réglage		Union orientable DN 6 - 1/8" INOX DN12 - 3/8" INOX	0411 006 004 0411 012 012
0431 Coude à visser		Coude à male DN 6 - 1/8" INOX DN6 - 1/4" INOX DN12 - 3/8" INOX DN18 - 1/2" INOX	0431 006 004 0431 006 008 0431 012 012 0431 018 016
0431 Coude à visser avec décharge		DN 12 - 3/8" INOX	0431 012 013
0451 Raccord union coudé		DN6 INOX DN12 INOX DN18 INOX	0451 006 000 0451 012 000 0451 018 000
0452 Coude orientable 90°		DN12	0452 012 000
0455 Coude de raccordement		Coude femelle 90° IG 3/8" - IG 3/8" INOX IG 1/2" - IG 1/2" INOX	0455 012 000 0455 016 000
0456 Coude femelle/mâle 90°		IG 3/8" - AG 3/8" INOX IG 1/2" - AG 1/2" INOX IG 3/4" - AG 3/4" INOX	0456 012 000 0456 016 000 0456 025 000
0461 Raccord union en T		d6 INOX d12 INOX d18 INOX d12 - 6 - 12 INOX	0461 006 000 0461 012 000 0461 018 000 0461 012 006
0510 Bouchon		AG 3/8" konisch INOX AG 1/2" konisch INOX	0510 012 000 0510 016 000
0511 Bouchon d'aération		AG 1/2" INOX AG 3/4" INOX	0511 016 000 0511 025 000
0520 Raccord mâle hexagonal		d 1/8" INOX d 1/4" INOX d 3/8" INOX d 1/2" INOX d 3/4" INOX	0520 004 000 0520 008 000 0520 012 000 0520 016 000 0520 025 000
0541 Robinet à boisseau sphérique		DN 3/8" INOX DN 1/2" INOX DN 3/4" INOX	0541 012 001 0541 016 000 0541 016 010

<p>0545 Filtre à impuretés INOX</p>		<p>Filtre oblique INOX IG 3/8" Pièces détachées: Tamis INOX Bouchon complet pour filtre oblique Joint grand Joint O-Ring</p>	<p>0545 112 002 0545 900 051 0545 112 010 0545 112 011 0545 112 012</p>
<p>0549 Robinet à pointeau unidirectionnel</p>		<p>Robinet à pointeau DN 3/8" laiton nickelée INOX IG 3/8" Typ B d 12 avec une tige longue</p>	<p>0549 000 002 0549 000 005</p>
<p>0570 Clapet antiretour</p>		<p>DN 3/8" laiton (max. 40 bar) DN 1/2" laiton (max. 40 bar)</p>	<p>0570 012 045 0570 016 045</p>
<p>0600 Manomètre</p>		<p>AG 3/8" 0 - 6 bar AG 3/8" 0 - 10 bar AG 3/8" 0 - 16 bar AG 3/8" 0 - 25 bar AG 3/8" 0 - 40 bar AG 3/8" 0 - 60 bar</p>	<p>0600 012 006 0600 012 010 0600 012 016 0600 012 025 0600 012 040 0600 012 060</p>
<p>0610 Electrovanne</p>		<p>Electrovanne, ouvert hors tension électrovanne à 2/2-voies (pour 1795/96) Electrovanne, fermée hors tension électrovanne à 2/2-voies (pour 1795/96) Electrovanne, ouvert hors tension électrovanne à 3/2-voies (pour 1703 jusqu'à DN 100 1603, 1706 PN 16 toutes les diamètre 1705) Electrovanne, fermée hors tension électrovanne à 3/2-voies (pour 1704 jusque'à DN 100, 1604, 1708) Electrovanne, ouvert hors tension électrovanne à 2/2 voies (pour 1704 à partir de DN 125, 1304, 1404, 1504) Electrovanne, fermée hors tension électrovanne à 2/2-voies (pour 1703 à partir de DN 125, 1303, 1403, 1503, 1706 PN 25 à partir de DN 125) Electrovanne universelle électrovanne 3/2-voies (pour 1706 PN 25 jusqu'à DN 100) ***** Pièce de rechange, membrane pour Electrovanne Typ 0610 510 001 et 0610 510 002 Pièce de rechange Kit pour Electrovanne Typ 0610 510 001</p>	<p>0610 122 084 0610 121 004 0610 132 004 0610 131 004 0610 510 002 0610 510 001 0610 133 005 ***** 0610 590 001 0610 590 002</p>
<p>0620 Bobine</p>		<p>Bobine pour tension alternatif (AC) Avec indication de la tension Bobine pour tension continu (DC) Avec indication de la tension</p>	<p>0620 xxx xxx 0621 xxx xxx</p>

<p>0630 Prise d'appareil</p>		<p>Prise d'appareil pour bobine électrique</p>	<p>0630 000 000</p>
<p>0653 Module de prise</p>		<p>Module de prise (avec limitation du courant électrique) pour des électrovannes type LBV 24 DC 8S, y compris 2m du câble</p> <p>Module de prise pour vannes électromagnétiques Type LBV 24, IP 65 IN: 48-230VAC/DC OUT: 48VDC incl. 2m du câble 3-fil À utiliser uniquement pour des bobines de 48VDC</p>	<p>0653 024 008</p> <p>0653 230 000</p>
<p>0670 Mamelon de réduction mâle/femelle</p>		<p>AG 3/8" IG 1/8" INOX AG 3/8" IG 1/4" INOX AG 1/2" IG 3/8" INOX AG 3/4" IG 3/8" INOX AG 1" IG 1/8" INOX</p>	<p>0670 012 004 0670 012 008 0670 016 012 0670 025 012 0670 032 012</p>
<p>0671 Manchon-mamelon</p>		<p>IG 1/2" AG 3/8" IG 1" AG 3/4"</p>	<p>0671 016 012 0671 032 025</p>
<p>0680 Mamelon double</p>		<p>AG 3/8" L = 30 mm INOX AG 3/8" L = 40 mm INOX AG 3/8" L = 50 mm INOX AG 3/8" L = 60 mm INOX AG 3/8" L = 70 mm INOX AG 3/8" L = 80 mm INOX AG 3/8" L = 110 mm INOX</p>	<p>0680 012 030 0680 012 040 0680 012 050 0680 012 060 0680 012 070 0680 012 080 0680 012 110</p>
<p>0690 Mamelon de réduction</p>		<p>AG 3/8" - 1/8" AG 3/8" - 1/4" AG 1/2" - 3/8" AG 3/4" - 3/8" AG 1" - 3/8"</p>	<p>0690 012 004 0690 012 008 0690 016 012 0690 025 012 0690 032 012</p>
<p>0711 Té INOX</p>		<p>IG 3/8" egal INOX IG 1/2" egal INOX</p>	<p>0711 012 000 0711 016 000</p>
<p>0730 Tube sans joint</p>		<p>d6 x 1mm INOX d12 x 1.5 mm INOX d15 x 1.5 mm INOX d18 x 1.5 mm INOX</p>	<p>0730 006 010 0730 012 015 0730 015 015 0730 018 015</p>

<p>1187/1188 Jeu de réparation pour conduite pilote</p>		<p>Jusqu'à la fin de janvier 2003 (filtre à impuretés laiton): Section nominale DN40 und 50 Section nominale DN65 bis 100 Section nominale DN125 bis 300</p> <p>A partir du N° de série 14732 (fin juillet 2003) Section nominale DN40 bis 100 Section nominale DN125 bis 300</p> <p>A partir du N° de série 25915 (juni 2014) Filtre Typ B (0545 112 002) Section nominale DN40 bis 100 Section nominale DN125 bis 200</p>	<p>1187 040 050 1187 065 100 1187 125 300</p> <p>1188 065 100 1188 125 300</p> <p>1188 000 000 1188 000 001</p>
<p>SA.0 Tuyau en PA</p>		<p>Tuyau en Polyamid AD 6 mm, ID 4 mm Tuyau en Polyamid AD 12 mm, ID 9 mm</p>	<p>SA.0 000 060 SA.0 000 290</p>

Outils et Accessoires			
<p>1199 Outil pour lever/baisser la tige de la vanne</p>		<p>M5 M6</p>	<p>1199 000 000 1199 000 010</p>
<p>1199 Clé pour support de joint</p>		<p>Clé pour montage et démontage du support de joint pour vanne de pilote DRV</p>	<p>1199 000 020</p>
<p>1199 Douille</p>		<p>Douille pour robinet à pointeau (type 0549 000 000, 0549 000 001, 0549 000 002)</p>	<p>1199 000 030</p>
<p>1199 Clé à douille</p>		<p>Clé à douille pour robinet à pointeau (type 0549 000 000, 0549 000 001, 0549 000 002)</p>	<p>1199 000 040</p>
<p>5292 Foodgrease Aqua</p>		<p>Foodgrease Aqua Tube à 175g</p>	<p>5292 000 020</p>

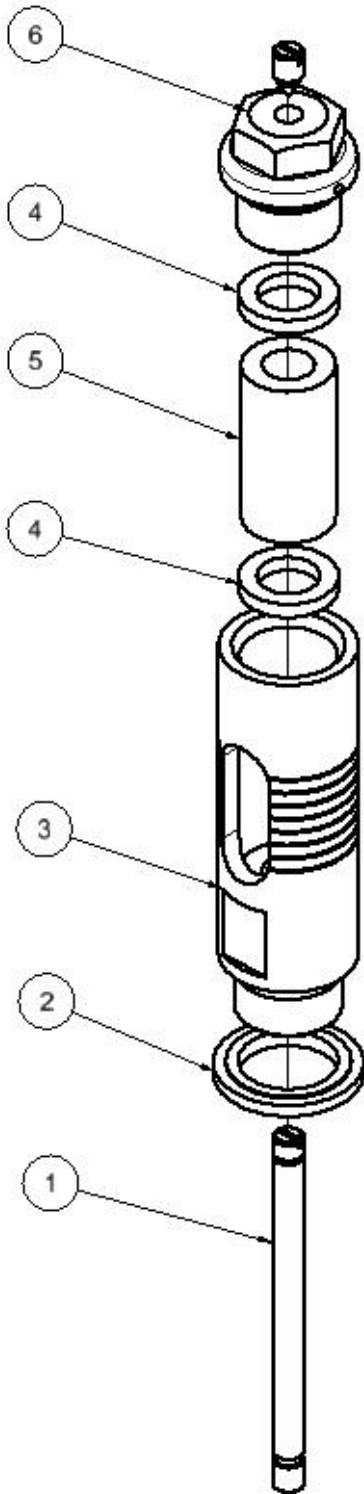
AG: filetage mâle
IG: filetage femelle

AD: diamètre extérieur
ID: diamètre intérieur

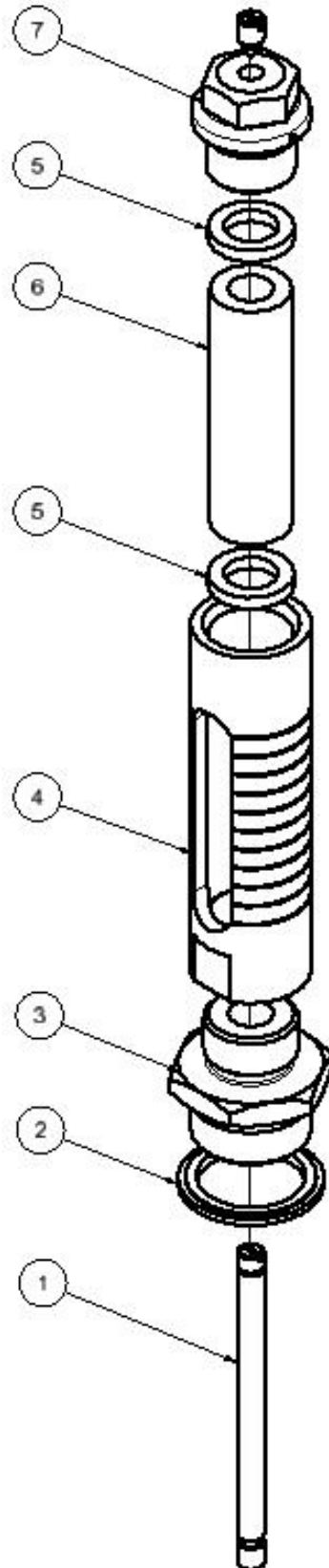
02.02.2018/plü

3.6 Indicateur de position (dessin)

DN 40 – DN 100



DN 125 – DN 300



12.03.2014/plü

3.7 Indicateur de position (nomenclature)

Pos.	Description	Matière	Numéro d'article				
			DN 40	DN 50	DN 65	DN 80	DN 100
1	Tige d'indication	INOX	1992 000 050	1992 000 050	1992 000 080	1992 000 080	1992 000 100
2	Joint ½"	INOX/NBR	0130 016 000	0130 016 000	0130 016 000	0130 016 000	0130 016 000
3	Boîtier	INOX	1994 000 010	1994 000 010	1994 000 010	1994 000 010	1994 000 010
4	Joint	EPDM70	1992 900 030	1992 900 030	1992 900 030	1992 900 030	1992 900 030
5	Verre	Verre	1993 050 100	1993 050 100	1993 050 100	1993 050 100	1993 050 100
6	Bouchon ½"	INOX	0511 016 000	0511 016 000	0511 016 000	0511 016 000	0511 016 000
	Indicateur de position complète komplet		1995 000 050	1995 000 050	1995 000 080	1995 000 080	1995 000 100
	Jeu de réparation comprenant: pos. 2 et 4		1996 000 000	1996 000 000	1996 000 000	1996 000 000	1996 000 000

Pos.	Description	Matière	Numéro d'article				
			DN 125	DN 150N	DN 200	DN 250	DN 300
1	Tige d'indication	INOX	1992 000 125	1992 000 150	1992 000 200	1992 000 250	1992 000 300
2	Joint 3/4"	INOX/NBR	0130 025 000	0130 025 000	0130 025 000		
	Joint 1"	Acier/NBR				0130 032 000	0130 032 000
3	Adaptateur mâle 3/4"	INOX	1992 900 020	1992 900 020	1992 900 020	1992 900 025	1992 900 025
4	Boîtier	INOX	1994 000 020	1994 000 020	1994 000 020	1994 000 020	1994 000 030
5	Joint	EPDM70	1992 900 030	1992 900 030	1992 900 030	1992 900 030	1992 900 030
6	Verre	verre	1993 125 250	1993 125 250	1993 125 250	1993 125 250	1993 300 000
7	Bouchon ½"	INOX	0511 016 000	0511 016 000	0511 016 000	0511 016 000	0511 016 000
	Indicateur de position complète		1995 000 125	1995 000 150	1995 000 200	1995 000 250	1995 000 300
	Jeu de réparation comprenant: pos. 2 et 5		1996 000 010	1996 000 010	1996 000 010	1996 000 020	1996 000 020

11.01.2018/plü

E. Annexe

1. Couples

Lors de l'installation, les vis de vanne principale et des soupapes pilote doivent être serrées avec une clé dynamométrique, Couple de serrage selon la liste ci-dessous. Les couples de serrage sont donnés pour des vis graissées. Graissez les vis !

Vanne principale	Diamètre DN	Vis 6 pans M	Classe de résistance ¹⁾	Couples	
				Requis	Max. ²⁾
	40 - 50	M 8	A4 / 80	22 Nm	25 Nm
	65 - 80	M 10		47 Nm	50 Nm
	100	M 12		84 Nm	87 Nm
	125 - 150	M 16		172 Nm	216 Nm
	200	M 20		285 Nm	423 Nm
	250	M 20		285 Nm	423 Nm
300	M 20	380 Nm		423 Nm	

Vanne pilote	Typ	Vis 6 pans M	Classe de résistance ¹⁾	Couples	
				Requis	Max.
	DRV / DAV	M 6	A2 / A4 / 70	8 Nm	8,5 Nm
	MBV / RBS				
Steuer-ventil	Vis 6 pans M	Classe de résistance ¹⁾	Couples		
NAZ	M 6	A2 / A4 / 70	8 Nm	8,5 Nm	

(Couples pour vis marquée avec A2 - 70 sur la tête)

Vanne principale	Diamètre DN	Vis 6 pans M	Classe de résistance ¹⁾	Couples	
				Requis	Max.
	40 - 50	M 8	A2 / 70	17 Nm	19 Nm
	65	M 10		33 Nm	36 Nm
	80	M 10		40 Nm	40 Nm
	100	M 12		70 Nm	72 Nm
	125 - 150	M 16		172 Nm	172 Nm
	200	M 20		280 Nm	285 Nm
	250	M 20		280 Nm	285 Nm
300	M 20	235 Nm		240 Nm	

Attention: ¹⁾ Description sur la tête de la vis A2 – 70 ou A4 - 70!

²⁾ Couple maximal admissible acc. analyse de la résistance

Vis acc. SN EN ISO 4014 und SN EN ISO 4017

Stand: FO 0065, Rev. 12 / 19.12.2017

F. Hawle en Europe

Adresses:

Hawle Armaturen AG
Hawlestrasse 1
CH-8370 Sirnach
www.hawle.ch

Téléphone +41 (0)71 969 44 22
Téléfax +41 (0)71 969 44 11

Hawle Armaturen GmbH
Liegnitzer Strasse 6
D-83395 Freilassing
www.hawle.de

Téléphone +49 (0)8654 63 03 - 0
Téléfax +49 (0)8654 63 03 60

E. Hawle Armaturenwerke GmbH
Wagrainerstr. 13
A-4840 Vöcklabruck
www.hawle.at

Téléphone +43 (0)76 72/72 576 0
Téléfax +43 (0)76 72 78 464

Hawle Kft
Dobogókoi út 5
H-2000 Szentendre
www.hawle.hu

Téléphone +36 (0) 26 501 501
Téléfax +36 (0) 26 501 502

Hawle Armatury spol. s r.o.
Ricanská 375
CZ-25242 Jesenice u.Prahy
www.hawle.cz

Téléphone +420 (0)2 410 03 111
Téléfax +420 (0)2 41 00 33 33

Hawle Spółka zo.o
ul. Piaskowa 9
PL-62-028 Kozięglowy
www.hawle.pl

Téléphone +48 (0)61 811 14 00
Téléfax +48 (0)61 811 14 27

Hawle s.r.o.
Pezinská c.30
SK-903 01 Senec
www.hawle.sk

Téléphone +421 (0)2 45 92 21 87
Téléfax +421 (0)2 45 92 21 88

S.C. Hawle S.R.L.
Calea Sagalui 104
RO-300516 Timisoara
www.hawle.ro

Téléphone +40 268 47 78 81
Téléfax +40 356 80 06 68

Hawle Armaturen EOOD
Prof. Ivan Georgov Str. 1a / Fl. 2
BG-1220 Sofia
www.hawle.bg

Téléphone +359 (0)2 931 12 77
Téléfax +359 (0)2 931 04 36

Partenaire / Adresse de contact:

19.12.2008/plü