

## **HAWIDO - VANNES DE RÉGULATION**

Mode d'emploi pour

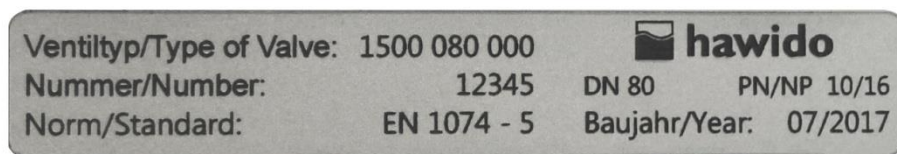
**Vanne de limitation quantitative avec commande à flotteur**  
**Type 1306**

**DN40 à DN200**



Conserver ce mode d'emploi à proximité de la vanne !

Exemple de plaquette signalétique



Après la mise en service, enregistrez les données suivantes et utilisez ces informations supplémentaires relatives aux conditions de pression et de débit de la vanne lors de toute consultation ou question avec le fabricant ou le fournisseur :

Numéro de série : ..... DN : ..... PN : .....

Année de construction : .....

# TABLE DES MATIÈRES

|                                                                          |           |
|--------------------------------------------------------------------------|-----------|
| <b>A. FONCTION</b>                                                       | <b>2</b>  |
| 1. FONCTIONNEMENT                                                        | 2         |
| 2. CONSIGNES DE SÉCURITÉ D'ORDRE GÉNÉRAL                                 | 2         |
| 3. RECOMMANDATION D'INSTALLATION                                         | 3         |
| <b>B. MISE EN SERVICE</b>                                                | <b>4</b>  |
| 1. PLAN DE FONCTIONNEMENT (1306)                                         | 4         |
| 2. PRÉPARATION                                                           | 5         |
| 3. PURGER                                                                | 5         |
| 4. RÉGLAGE                                                               | 5         |
| 5. RÉGLAGE DE LA VITESSE DE RÉACTION                                     | 6         |
| 6. CONTRÔLE DE L'ÉTANCHÉITÉ                                              | 6         |
| <b>C. QUE FAIRE EN CAS DE DYSFONCTIONNEMENTS ?</b>                       | <b>7</b>  |
| <b>D. MISE HORS SERVICE ET MAINTENANCE</b>                               | <b>8</b>  |
| 1. MISE HORS SERVICE                                                     | 8         |
| 2. MAINTENANCE ET SERVICE                                                | 8         |
| 2.1 GÉNÉRALITÉS                                                          | 8         |
| 2.2 CONTRÔLES FONCTIONNELS ANNUELS                                       | 8         |
| 2.3 MAINTENANCE 4 - 5 ANS                                                | 9         |
| 3. JEUX DE RÉPARATION ET PIÈCES DE RECHANGE                              | 10        |
| 3.1 VANNE DE BASE DN 40 À DN 200 (DESSIN)                                | 11        |
| 3.2 VANNE DE BASE (LISTE DES PIÈCES)                                     | 12        |
| 3.3 VANNE DE COMMANDE DE LIMITATION QUANTITATIVE INOX (DESSIN)           | 14        |
| 3.4 VANNE DE COMMANDE DE LIMITATION QUANTITATIVE INOX (LISTE DES PIÈCES) | 15        |
| 3.5 CONDUITE DE COMMANDE - PIÈCES DÉTACHÉES ET ACCESSOIRES               | 16        |
| 3.6 SOUPAPE PILOTE TOUT OU RIEN TYPE NAZ (DESSIN)                        | 21        |
| 3.7 SOUPAPE PILOTE TOUT OU RIEN TYPE NAZ (PIÈCES DÉTACHÉES)              | 22        |
| <b>E. ANNEXE</b>                                                         | <b>23</b> |
| 1. COUPLES                                                               | 23        |
| <b>F. HAWLE EN EUROPE</b>                                                | <b>24</b> |

## A. Fonction

### 1. Fonctionnement

La vanne de limitation quantitative type 1306 limite de manière purement hydraulique un débit maximum prédéterminé. A des débits bien inférieurs à la limite des quantités, la vanne est dans une position intermédiaire. Ici, il faut compter avec une perte de pression. Dès que le prélèvement d'eau arrive dans le voisinage de la quantité à limiter, la vanne commence à réduire. En fonction du prélèvement d'eau et de la régulation, la pression après la vanne continuera de baisser.

Le débit nominal est réglable jusqu'à  $\pm 15\%$  avec un volant sur la vanne de commande (6).

La vanne d'ouverture et de fermeture avec commande à flotteur régule l'arrivée d'eau dans un réservoir. Si le niveau du réservoir baisse à un minimum, la vanne principale s'ouvre complètement et le réservoir est rempli jusqu'à son niveau maximum. Arrivé en butée le flotteur commute la vanne de contrôle à flotteur et la vanne principale se ferme. La différence entre le niveau maximal et minimal est réglable par les butées de la tige de flotteur, entre 60 et 900 mm. De plus grandes différences de niveau sont réalisables sur demande. La vitesse de fermeture est réglable par la vanne anti-retour à étrangleur.

#### **Caractéristiques techniques :**

|                             |                                                                                |
|-----------------------------|--------------------------------------------------------------------------------|
| Fluide :                    | Eau potable                                                                    |
| Niveaux de pression :       | PN10 (à partir de DN200 Standard)<br>PN16 (à partir de DN150 Standard)<br>PN25 |
| Brides :                    | Dimensions de raccordement selon DIN EN 1092-2                                 |
| Manomètre :                 | EN 837-1, classe de précision 1.0                                              |
| Matériau vanne principale : | EN-GJS-400-15                                                                  |
| Plage de température :      | 2 – 40°C                                                                       |

### 2. Consignes de sécurité d'ordre général

Avant la mise en service, ces instructions doivent être lues avec soin et comprises. Tout type d'installation, toute mise en service, exploitation, commande et maintenance non adéquate peut entraîner des blessures corporelles et des dommages matériels.

La vanne de régulation HAWLE (HAWIDO) a été conçue pour être utilisée dans l'approvisionnement en eau potable et eau industrielle.

L'utilisation d'autres fluides ne s'effectue que de commun accord avec le fabricant.

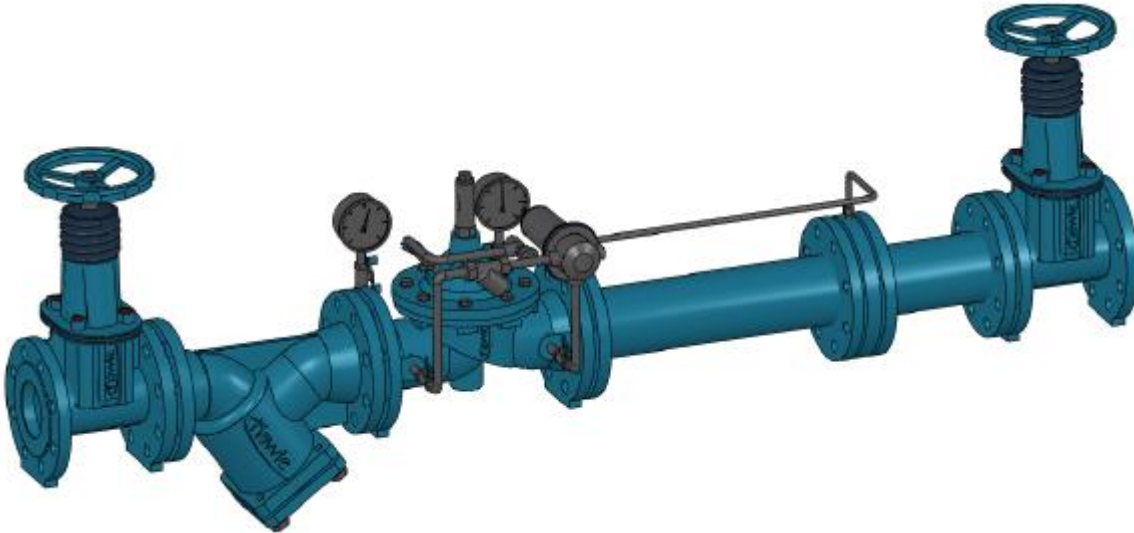
Les règlements techniques (p. ex. SVGW, ÖVGW, DVGW ...) et directives (p. ex. VDE, VDI ...), lois et normes, sont supposés être connus et sont à respecter et appliquer scrupuleusement.

Seul du personnel qualifié est autorisé à effectuer des travaux sur les installations électriques (p.ex. lors du montage d'interrupteurs de position magnétiques, vannes électromagnétiques, etc.).

Par principe, le planificateur, le fabricant ou l'exploitant sont responsables de la disposition, de la position de montage, de l'installation et de la mise en service des robinetteries de la tuyauterie. Les erreurs de planification ou d'installation peuvent nuire au bon fonctionnement en toute sécurité de la vanne de régulation et présentent un risque potentiel important. En cas de doute, une consultation avec nos services est conseillée.

### 3. Recommandation d'installation

Avant le montage de la vanne dans la robinetterie, les tubes sont à soumettre à un soufflage et rinçage soigneux afin qu'aucun corps étranger tels que des morceaux de bois ou des pierres ne puissent pénétrer dans la vanne de régulation.



La plaque à diaphragme de pression différentielle (7) doit être installée en aval de la vanne HAWIDO. Nous recommandons de tenir compte des dimensions suivantes :

X = Distance linéaire entre la vanne et la plaque à diaphragme de pression différentielle = 5 x le tube DN.

Y = Distance linéaire après la vanne et la plaque à diaphragme de pression différentielle et l'armature suivante = 3 x le tube DN.

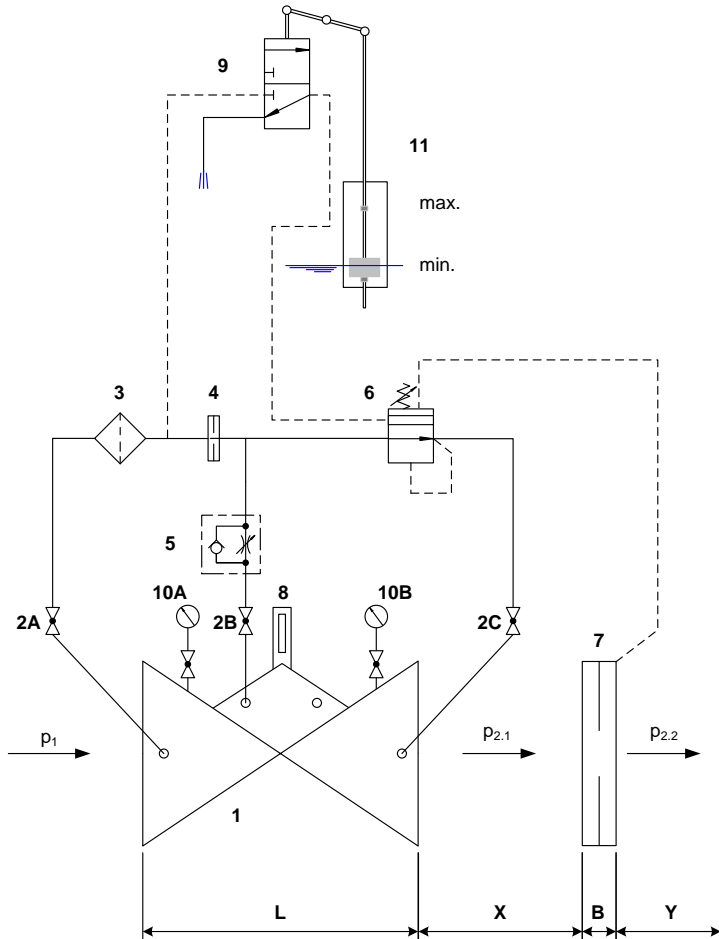
La pièce d'adaptation et la pièce de montage/démontage de la vanne font pas partie de la livraison (livraison à la charge du client).

La vanne HAWIDO doit être montée horizontalement (autres types de montage sur demande) avec le couvercle de vanne vers le haut. Nous recommandons le montage d'une vanne d'arrêt et d'un filtre devant la vanne ainsi qu'une vanne d'arrêt à la sortie. Vérifier avant toute mise en service qu'aucun corps étranger conséquent ne puisse pénétrer dans l'élément HAWIDO.

Pour tout autre type de montage, une consultation avec nos services s'impose.

## B. Mise en service

### 1. Plan de fonctionnement (1306)



#### Composants

- 1 Vanne principale 1200
- 2 Robinet à bille (A B C)
- 3 Filtre
- 4 Diaphragme
- 5 Clapet anti-retour à étranglement
- 6 Vanne de commande
- 7 Support de diaphragme avec diaphragme
- 8 Indicateur de position optique indicateur de position électrique (option) limiteur d'ouverture de vanne (option)
- 9 Manomètre (A, B)

#### Recommandation :

X: Longueur = 5 x DN

Y: Longueur = 3 x DN

- B :** DN40 à DN150 B = 22mm  
DN200 à DN250 B = 27mm  
DN300 à DN400 B = 29mm

## 2. Préparation

Avant la mise en service de la vanne, il faut s'assurer que la vanne d'arrêt en amont et en aval soient **fermées** et que les raccords de brides soient parfaitement serrés et étanches.

Au niveau de la vanne :

- Ouvrir les robinets à bille (2A et 2B) et dévisser le contre-écrou de la vis de réglage sur le clapet anti-retour à étranglement (5).
- La vis de régulation au niveau du clapet anti-retour à étranglement (5) doit être dévissée d'env. 10 tours (la conduite vers la chambre de commande est ouverte).
- Fermer le robinet à bille (2C).
- Dévisser la tige filetée du bouchon central sur l'indicateur de position de quelques tours.
- Desserrez légèrement un raccord de la conduite de commande (ou si présent, la tige filetée dans le raccord d'angle) au point le plus haut (env. 1 tour).
- Replier le levier de réglage au niveau de la vanne de commande servant à la réduction de la pression (6) et tourner le levier dans le sens anti-horaire jusqu'à ce qu'aucune résistance ne soit perçue par le ressort.

## 3. Purger

**Procédé :**

Ouvrir **lentement** la vanne d'arrêt du côté d'entrée jusqu'à ce que l'eau pénètre dans la vanne. La vanne se remplit d'eau et l'air est éliminé à travers les raccords vissés légèrement ouverts et les orifices d'aération dans le bouchon.

Si, en raison du procédé de purge de la vanne, tout l'air est évacué de la conduite de commande, resserrer la tige filetée et le raccord fileté desserrés précédemment. Vérifier l'étanchéité de tous les raccords et resserrer si nécessaire.

Ouvrir lentement et complètement la vanne d'entrée.

## 4. Réglage

**Déroulement :**

- Refermer complètement le levier de réglage au niveau de la vanne de commande (6).
- Ouvrir **lentement** le robinet à bille (2C).
- Ouvrir **lentement** la vanne d'arrêt du côté de la sortie par étapes; la vanne s'ouvre et l'eau soule dans le système.
- Déserrer lentement le levier de réglage de la vanne de commande d'écoulement (6) jusqu'à ce que le débit désiré soit atteint (normalement, la pression de sortie est mesurée après la plaque à diaphragme de pression différentielle (7)).

**Remarque**

Attendre entre chaque demi-tour du volant jusqu'à la stabilisation du système hydraulique. Vérifier la pression du côté sortie avec un manomètre.



## 5. Réglage de la vitesse de réaction

Si la vanne HAWIDO ne travaille pas régulièrement ou en cas de coups de bélier dans le réseau, ceci peut être corrigé par un réglage adéquat du clapet anti-retour à étranglement (5).

### **Procédé :**

Desserrer le contre-écrou. Visser la vis de réglage avec un tournevis dans le sens des aiguilles d'une montre, jusqu'à ce que la vanne travaille calmement. Serrez ensuite le contre-écrou.

**Attention** La vis de réglage doit toujours être dévissée d'au moins 2 à 3 tours, sinon la vanne ne s'ouvrira pas assez rapidement après la fermeture.

## 6. Contrôle de l'étanchéité

L'étanchéité et le fonctionnement des HAWIDO sont contrôlés en usine avant livraison. Lors du contrôle de l'étanchéité en régime de marche, une attention particulière doit être accordée à l'étanchéité des raccords à brides, des conduites de commande et du bouchon central sur le couvercle de la vanne. Assurer l'étanchéité par un serrage ultérieur des raccords, si nécessaire.

### **Notes :**

---

---

---

---

---

---

## C. Que faire en cas de dysfonctionnements ?

| Évènement                                            | Cause possible                                                 | Mesure à prendre                                                                                                                                                               |
|------------------------------------------------------|----------------------------------------------------------------|--------------------------------------------------------------------------------------------------------------------------------------------------------------------------------|
| La vanne ne s'ouvre pas                              | Clapet anti-retour à étranglement obturé                       | Remplacer ou visser plusieurs fois la vis sans tête jusqu'à ce que la vanne fonctionne correctement.                                                                           |
|                                                      | Clapet anti-retour à étranglement fermé trop fort              | Dévisser la vis sans tête jusqu'à ce que la vanne fonctionne                                                                                                                   |
| La vanne ne ferme pas                                | Clapet anti-retour à étranglement bouché                       | Remplacer ou revisser plusieurs fois complètement la vis sans tête, dévisser complètement, régler à nouveau                                                                    |
|                                                      | Filtre de la conduite de commande bouché                       | nettoyer                                                                                                                                                                       |
|                                                      | Air dans la conduite de commande / chambre à vannes supérieure | Purger                                                                                                                                                                         |
|                                                      | Corps étranger dans la vanne de base                           | Procéder à une maintenance, éliminer le corps étranger                                                                                                                         |
|                                                      | Membrane défectueuse                                           | Effectuer une maintenance<br>Remplacer la membrane                                                                                                                             |
|                                                      | La tige de vanne est bloquée par incrustation                  | Procéder à une maintenance, éliminer l'incrustation                                                                                                                            |
| Sonorité élevée                                      | Conditions de régime désavantageuses                           | Modifier les conditions de pression d'env. 0,1 à 0,2 bar ouvrir ou fermer légèrement le clapet anti-retour à étranglement ; faire appel au service externe de la société Hawle |
|                                                      | Mauvais diamètre nominal de vanne                              | Faire calculer le diamètre nominal correct (société Hawle)                                                                                                                     |
| Fonctionnement instable                              | Clapet anti-retour à étranglement mal réglé                    | Régler selon chapitre <i>Réglage de la vitesse de réaction</i> .                                                                                                               |
| Les valeurs de débit initiales ne sont pas atteintes | Vanne de commande dérégulée                                    | Nouveau réglage de la vanne de commande                                                                                                                                        |
|                                                      | Conditions de régime modifiées                                 | Nouveau réglage (voir volet Réglage)                                                                                                                                           |
| Revêtement EWS endommagé                             | Dommage de transport, dommage de montage                       | Réparer le revêtement avec le kit de réparation à deux composants Hawle.                                                                                                       |

## D. Mise hors service et maintenance

### 1. Mise hors service

La vanne en fonction doit d'abord être fermée en fonction de la procédure suivante :

- Fermer **lentement** la vanne se trouvant avant et celle se trouvant après le robinet.
- Fermer **lentement** les robinets à bille (2A, 2B, 2C).

La vanne est mise hors service et une maintenance peut être exécutée.

### 2. Maintenance et service

#### 2.1 Généralités

C'est en raison des nombreuses années d'expérience avec les vannes de régulation à membrane intrinsèque que nous savons que nos HAWIDO fonctionnent sans problème pendant de nombreuses années. À condition que la maintenance soit effectuée régulièrement.

Dans des conditions de fonctionnement normales, les points suivants s'imposent :

- Vérifier chaque année l'aptitude au fonctionnement de la vanne (contrôle fonctionnel)
- Nettoyer chaque année le filtre à impuretés devant la vanne et le filtre de la conduite de la commande.
- Vérifier tous les 4 - 5 ans les pièces internes mobiles et remplacer les pièces d'usure (maintenance).

En cas de conditions de fonctionnement inhabituelles (p. ex. dans le cas d'eau à particules flottantes, en cas d'une réduction de pression importante, de débit faible etc.), les contrôles fonctionnels et les travaux de maintenance devront être multipliés.

#### *Plaquette signalétique maintenance*

|                                   |              |             |
|-----------------------------------|--------------|-------------|
| Funktionskontrolle: jährlich      | Wartung:     | <b>20xx</b> |
| Contrôle fonctionnel: annuel      | Maintenance: |             |
| Prova di funzionamento: ogni anno | Mantenzione: |             |
| Function check: annually          | Maintenance: |             |

xx signifie l'année respective

#### 2.2 Contrôles fonctionnels annuels

##### **Nettoyage du filtre (conduite principale)**

- Dévisser le couvercle
- Nettoyer (brosse, torchon etc.) ou remplacer le tamis
- Montage du tamis et revissage du couvercle

##### **Nettoyage du filtre (conduite de commande)**

- Dévisser le couvercle du filtre
- Nettoyer (brosse, torchon etc.) ou remplacer le tamis du filtre
- Montage du tamis et revissage du couvercle de filtre

### Contrôle de la vanne

- Enlever l'indicateur de position optique
- Vérifier la souplesse de la tige de vanne en soulevant et en abaissant avec la tige filetée.
- Remonter l'indicateur de position optique

### Remise en service

- Voir volet Mise en service

### Contrôle fonctionnel de la vanne

**Attention:** Dans le cas d'un débit important et afin d'éviter des coups de bélier lors du contrôle fonctionnel figurant ci-dessous, le débit doit être ralenti en fermant **lentement** la vanne de garde devant la vanne.

- Fermer lentement le robinet à bille (2C), la vanne doit fermer.
- Ouvrir lentement le robinet à bille (2C), la vanne doit ouvrir.
- Vérification de la quantité de débit

## 2.3 Maintenance 4 - 5 ans

### Filtre à impuretés (conduite principale)

- Dévisser le couvercle
- Nettoyage ou remplacement du tamis
- Montage du tamis et revissage du couvercle

### Filtre (conduite de commande)

- Dévisser le couvercle du filtre
- Nettoyage ou remplacement du tamis du filtre
- Montage du tamis et revissage du couvercle

### Vanne de base (voir chapitre : jeux de réparation et pièces de rechange)

- Desserrer les raccords et enlever complètement la conduite de commande.
- Démontage de l'indicateur de position optique ou des accessoires montés et remplacer les joints.
- Desserrage des vis du couvercle, ôter le couvercle.
- Contrôle visuel de l'usure, de l'encrassement et de l'entartrage de toutes les pièces internes.
- Nettoyage des pièces internes, du siège et de l'espace intérieur du corps, couvercle inclus.
- Démontage du guidage de tige dans le corps, rinçage de l'espace intérieur du corps.  
Au niveau des vannes DN 40 à DN 100 (à partir de 2012) et DN 125 à DN 200 (à partir de 2014) le guidage de la tige est démonté au départ de l'intérieur. En ce faisant, le filetage du guidage de la tige et de la vanne de base doit être **très propre**. Bien graisser le filetage (p.ex. Foodgrease Aqua, n° d'art. 5292, voir chapitre «Conduite de commande pièces détachées et accessoires»).
- Remplacement de la membrane, du joint torique et, si nécessaire, du joint de siège.
- Graissage des zones du guidage de la tige avec une graisse alimentaire (p.ex. Foodgrease Aqua). Vérification de la fluidité du mouvement de la tige par soulèvement et abaissement avec le dispositif de levage de tige (n° d'article 1199, voir chapitre «Conduite de commande, pièces détachées et accessoires»).
- Assemblage de la vanne de base (couples voir tableau en annexe). Lors du montage, la fluidité du mouvement de la tige doit être vérifiée au moyen du dispositif de levage de tige en l'abaissant et en la soulevant **plusieurs fois**.

#### **Démontage de la vanne de commande (observer le chapitre *kits de montage et pièces de rechange*)**

- Tourner le levier de réglage et de serrage vers la gauche, jusqu'à ce que le ressort ne présente plus de résistance.
- Desserrer les vis du corps
- Desserrer les tenons de guidage pos. 19 et desserrer les porte-joints pos.22.
- Remplacement de la membrane, des joints ronds et, si nécessaire, du support de joint.
- Contrôle visuel de l'espace intérieur du corps et nettoyer si nécessaire, cloche incluse.
- Assemblage de la vanne de commande (couple voir tableau en annexe).

#### **Contrôle fonctionnel du clapet anti-retour à étranglement**

- Desserrage du contre-écrou
- Visser la vis à étranglement et desserrer ensuite jusqu'à la butée.
- Revisser de quelques tours, ce procédé doit s'effectuer facilement

#### **Remise en service**

- Voir chapitre Mise en service

### **3. Jeux de réparation et pièces de rechange**

Quelques pièces de rechange sont nécessaires pour la maintenance de 4 respectivement 5 ans. Ceux-ci sont disponibles en tant que kit de réparation pour :

- La vanne de base
- La vanne de commande
- La conduite de commande
- Indicateur de position optique

Les numéros d'article se trouvent dans les listes des pièces de rechange et les listes des pièces.

#### **Attention :**

En cas de commande de pièces de rechange, renseigner toujours le type de vanne, le numéro de série et l'année de construction !

#### **Important :**

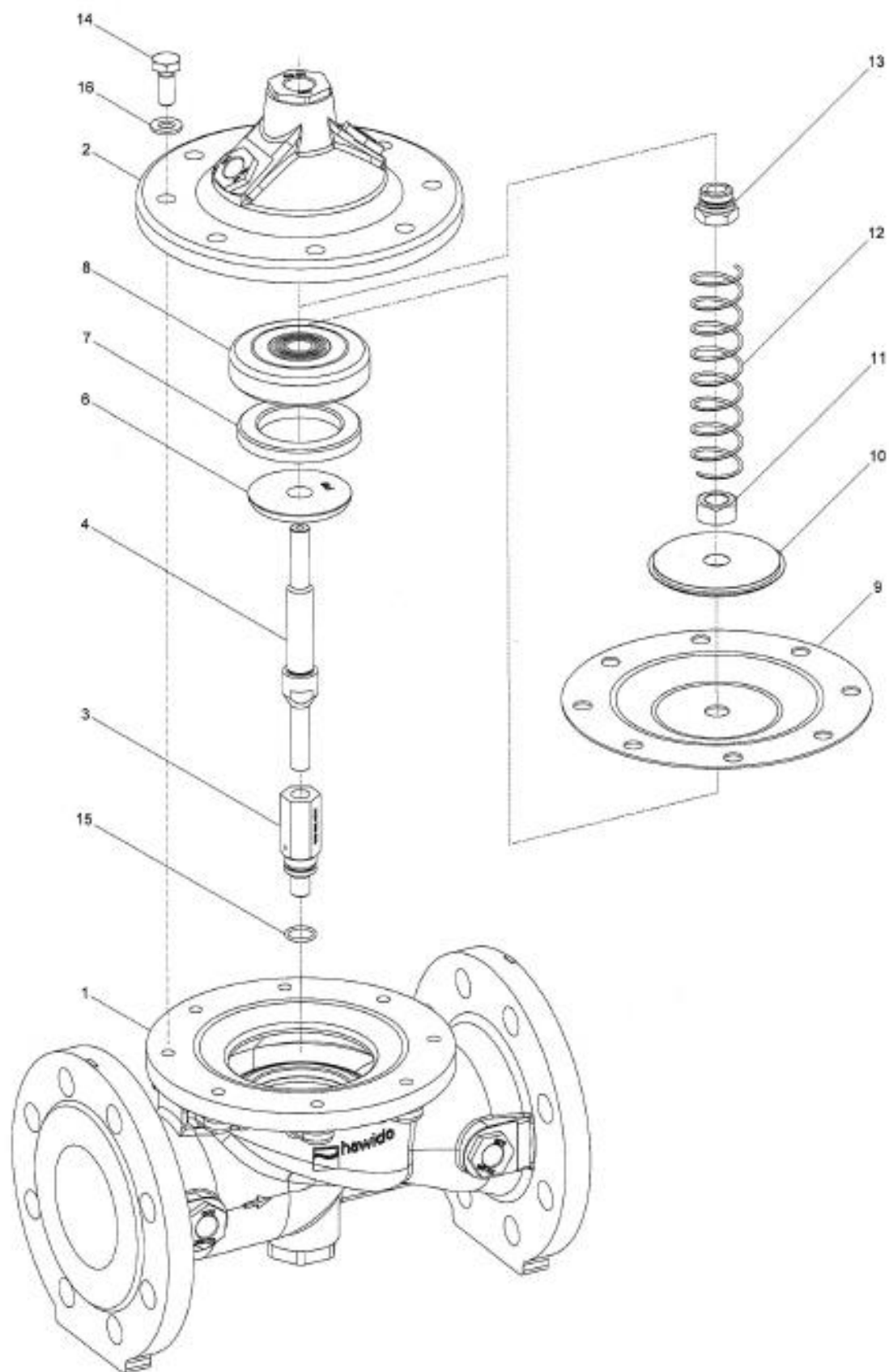
Les pièces de rechanges en EPDM (membranes, joints) et NBR (joints toriques) sont à conserver à un endroit sombre, à l'abri du rayonnement ultraviolet.

Durabilité en cas de conservation à un endroit sombre :

EPDM : 8 ans à partir de la fabrication

NBR : 5 ans à partir de la fabrication

### 3.1 Vanne de base DN 40 à DN 200 (dessin)



08.12.2011/plü

### 3.2 Vanne de base (liste des pièces)

| Pos. | Description                                                  | Matériau | Numéro d'article |              |              |              |              |
|------|--------------------------------------------------------------|----------|------------------|--------------|--------------|--------------|--------------|
|      |                                                              |          | DN 40            | DN 50        | DN 65        | DN 80        | DN 100       |
| 1    | Corps                                                        | GGG 40   | 1004 040 000     | 1004 050 000 | 1004 065 000 | 1004 080 000 | 1004 100 000 |
| 2    | Couvercle                                                    | GGG 40   | 1014 050 000     | 1014 050 000 | 1014 065 000 | 1014 080 000 | 1014 100 000 |
| 3    | Guidage de tige corps                                        | INOX     | 1024 900 000     | 1024 900 001 | 1024 900 002 | 1024 900 003 | 1024 900 004 |
| 4    | Tige                                                         | INOX     | 1026 050 000     | 1026 050 000 | 1026 065 000 | 1026 080 000 | 1026 100 000 |
| 5    | Siège                                                        | INOX     | *                | *            | *            | *            | *            |
| 6    | Contre-siège                                                 | INOX     | 1044 040 001     | 1044 050 001 | 1044 065 001 | 1044 080 001 | 1044 100 001 |
| 7    | Joint                                                        | EPDM     | 1022 040 000     | 1022 050 000 | 1022 065 000 | 1022 080 000 | 1022 100 000 |
| 8    | Support de joint                                             | INOX     | 1027 040 200     | 1027 050 200 | 1027 065 200 | 1027 080 200 | 1027 100 200 |
| 9    | Membrane PN10/16                                             | EPDM     | 1020 050 000     | 1020 050 000 | 1020 065 000 | 1020 080 000 | 1020 100 000 |
|      | Membrane PN25                                                | EPDM     | 1020 050 000     | 1020 050 000 | 1021 065 000 | 1021 080 000 | 1021 100 000 |
| 10   | Disque de pression                                           | INOX     | 1047 050 000     | 1047 050 000 | 1047 065 000 | 1047 080 000 | 1047 100 000 |
| 11   | Écrou                                                        | INOX     | 0007 710 080     | 0007 710 080 | 0007 712 080 | 0007 716 080 | 0007 716 080 |
| 12   | Ressort                                                      | INOX     | 1049 050 000     | 1049 050 000 | 1049 065 000 | 1049 080 000 | 1049 100 000 |
|      | Ressort pour vannes monté verticalement                      | INOX     | 1050 050 000     | 1050 050 000 | 1050 065 000 | 1050 080 000 | 1050 100 000 |
| 13   | Guidage de tige, couvercle                                   | INOX     | 1042 900 000     | 1042 900 000 | 1042 900 001 | 1042 900 002 | 1042 900 002 |
| 14   | Vis à tête hexagonale                                        | INOX     | 0006 608 020     | 0006 608 020 | 0006 610 025 | 0006 610 025 | 0006 612 025 |
| 15   | Joint torique vanne                                          | NBR      | 0180 012 020     | 0180 012 020 | 0180 012 020 | 0180 016 020 | 0180 016 020 |
| 16   | Disque                                                       | INOX     | 0008 208 000     | 0008 208 000 | 0008 210 000 | 0008 210 000 | 0008 212 000 |
| 17   | Adhésif GSK                                                  |          | 1099 900 000     | 1099 900 000 | 1099 900 000 | 1099 900 000 | 1099 900 000 |
| 18   | Adhésif de maintenance                                       |          | 9691 0xx 000     | 9691 0xx 000 | 9691 0xx 000 | 9691 0xx 000 | 9691 0xx 000 |
|      | Vanne principale complète                                    | PN10/16  | 1201 040 000     | 1201 050 000 | 1201 065 000 | 1201 080 000 | 1201 100 000 |
|      | Vanne principale complète                                    | PN25     | --               | --           | 1201 065 025 | 1201 080 025 | 1201 100 025 |
|      | Kit de réparation de vanne constitué des pos. 7, 9, 15 et 18 | PN10/16  | 1080 040 000     | 1080 050 000 | 1080 065 000 | 1080 080 000 | 1080 100 000 |
|      |                                                              | PN25     | 1080 040 000     | 1080 050 000 | 1081 065 000 | 1081 080 000 | 1081 100 000 |

| Pos | Description                                              | Matériau | Numéro d'article |              |              |              |
|-----|----------------------------------------------------------|----------|------------------|--------------|--------------|--------------|
|     |                                                          |          | DN 125           | DN 150       | DN 200°      | DN 200^      |
| 1   | Corps                                                    | GGG 40   | 1004 125 000     | 1004 151 000 | 1004 200 000 | 1004 200 016 |
| 2   | Couvercle                                                | GGG 40   | 1014 125 000     | 1014 151 000 | 1014 200 000 | 1014 200 000 |
| 3   | Guidage de tige corps                                    | INOX     | 1024 900 005     | 1024 900 005 | 1024 900 006 | 1024 900 006 |
| 4   | Tige                                                     | INOX     | 1026 125 000     | 1026 151 000 | 1026 200 000 | 1026 200 000 |
| 5   | Siège                                                    | INOX     | *                | *            | *            | *            |
| 6   | Contre-siège                                             | INOX     | 1044 125 001     | 1044 150 001 | 1044 200 001 | 1044 200 001 |
| 7   | Joint                                                    | EPDM     | 1022 125 150     | 1022 151 000 | 1022 200 000 | 1022 200 000 |
| 8   | Support de joint                                         | INOX     | 1027 125 200     | 1027 151 200 | 1027 200 200 | 1027 200 200 |
| 9   | Membrane PN10/16                                         | EPDM     | 1020 125 150     | 1020 151 000 | 1020 200 000 | 1020 200 000 |
|     | Membrane PN25                                            | CR       | 1051 125 150     | 1051 151 000 | --           | 1034 200 000 |
| 10  | Disque de pression                                       | INOX     | 1047 125 150     | 1047 151 000 | 1047 200 000 | 1047 200 000 |
| 11  | Écrou                                                    | INOX     | 0007 720 080     | 0007 720 080 | 0007 724 080 | 0007 724 080 |
| 12  | Ressort                                                  | INOX     | 1049 125 150     | 1049 151 150 | 1049 200 000 | 1049 200 000 |
|     | Ressort pour vannes monté verticalement                  | INOX     | 1050 125 150     | 1050 151 000 | 1050 200 000 | 1050 200 000 |
| 13  | Guidage de tige, couvercle                               | INOX     | 1042 900 003     | 1042 900 003 | 1042 900 004 | 1042 900 004 |
| 14  | Vis à 6 pans                                             | INOX     | 0006 616 035     | 0006 616 035 | 0006 620 045 | 0006 620 045 |
| 15  | Joint torique vanne                                      | NBR      | 0180 018 020     | 0180 018 020 | 0180 021 020 | 0180 021 020 |
| 16  | Disque                                                   | INOX     | 0008 216 000     | 0008 216 000 | 0008 220 000 | 0008 220 000 |
| 17  | Adhésif GSK                                              |          | 1099 900 000     | 1099 900 000 | 1099 900 000 | 1099 900 000 |
| 18  | Adhésif de maintenance                                   |          | 9691 0xx 000     | 9691 0xx 000 | 9691 0xx 000 | 9691 0xx 000 |
| 21  | Patte de maintien                                        | INOX     | --               | --           | 1200 900 020 | 1200 900 020 |
|     | Vanne principale complète                                | PN10/16  | 1201 125 000     | 1201 151 000 | 1201 200 000 | 1201 200 016 |
|     | Vanne principale complète                                | PN25     | 1201 125 025     | 1201 151 025 |              | 1201 200 025 |
|     | Kit de réparation<br>Se composant de : Pos.<br>7,9,15,18 | PN10/16  | 1080 125 150     | 1080 151 000 | 1080 200 000 | 1080 200 000 |
|     |                                                          | PN25     | 1081 125 150     | 1081 151 000 |              | 1081 200 000 |

° PN10

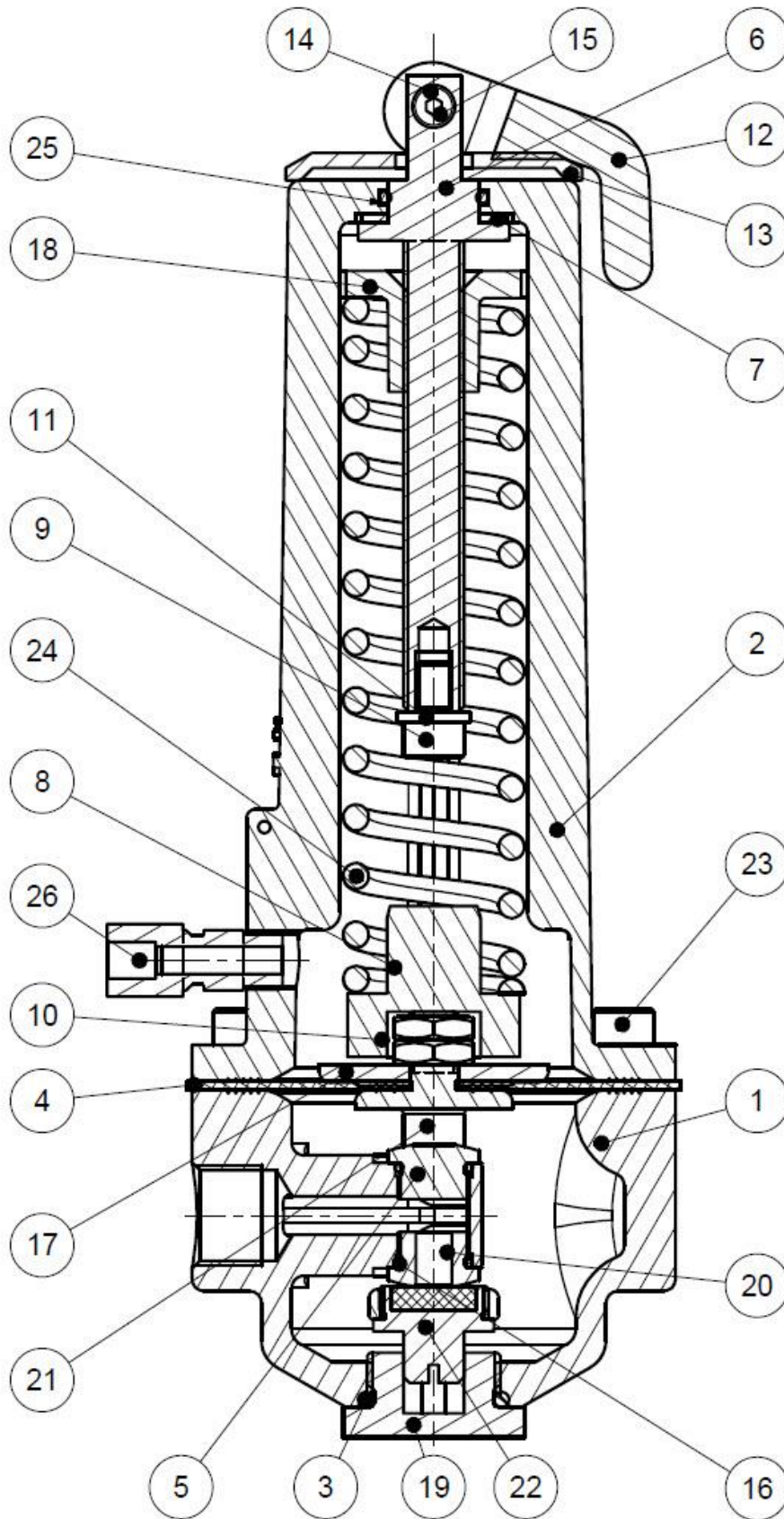
^ PN16

\* non remplaçable

16.03.2018/plü



### 3.3 Vanne de commande de limitation quantitative INOX (dessin)



État : 05.09.2017

### 3.4 Vanne de commande de limitation quantitative INOX (liste des pièces)

| Pos. | Description                                                          | Matériau                                 | Numéro d'article |
|------|----------------------------------------------------------------------|------------------------------------------|------------------|
|      |                                                                      |                                          | PN 10/16         |
| 1    | Carte de commande                                                    | INOX                                     | 1100 200 000     |
| 2    | Cloche                                                               | INOX                                     | 1108 200 001     |
| 3    | Joint torique                                                        | NBR70                                    | 0180 020 025     |
| 4    | Membrane DN3/8"                                                      | EPDM (W270)                              | 1121 000 000     |
| 5    | Siège Compact Form 1.0, faux                                         | INOX                                     | 1117 200 000     |
| 6    | Vis de pression                                                      | INOX                                     | 1133 200 000     |
| 7    | Joint fibre 10/25 x 1                                                | Caoutchouc                               | 0132 024 015     |
| 8    | Guide de ressort la valve pilote Compact                             | INOX                                     | 1133 400 000     |
| 9    | Vis à tête cylindrique M6 x 10                                       | INOX                                     | 0004 506 010     |
| 10   | Écrou à six pans M8 x 0,5d                                           | INOX                                     | 0007 208 050     |
| 11   | Rondelle en U                                                        | INOX                                     | 0008 206 000     |
| 12   | Levier de serrage et de réglage                                      | Mat. plast. –                            | 1135 000 001     |
| 13   | Disque de serrage de levier de serrage                               | Mat. plast. –                            | 1135 000 010     |
| 14   | Axe avec IG de levier de serrage                                     | INOX                                     | 1135 000 011     |
| 15   | Vis à tête cylindrique M4 x 16                                       | INOX                                     | 0004 804 016     |
| 16   | Joint torique                                                        | EPDM (W270)                              | 0180 010 015     |
| 17   | Disque de pression DN3/8" (vanne de                                  | INOX                                     | 1129 012 000     |
| 18   | Écrou de pression (vanne de commande                                 | Bronze                                   | 1134 000 010     |
| 19   | Tenon de guidage (DRV/MBV)                                           | INOX                                     | 1137 000 000     |
| 20   | Siège Compact Form 1.0, 6 mm                                         | INOX                                     | 1117 200 001     |
| 21   | Étrier                                                               | INOX                                     | 1136 000 002     |
| 22   | Support de jopint DRV                                                | INOX/EPDM                                | 1120 200 000     |
| 23   | Vis cylindriques M6 x 16                                             | INOX                                     | 0004 506 016     |
| 24   | Ressort de pression faible                                           | INOX                                     | 1145 200 001     |
| 25   | Joint torique                                                        | EPDM (W270)                              | 0180 014 020     |
| 26   | Ger. Raccord vissé d6 - 1/8"                                         | INOX                                     | 0311 006 004     |
|      | Vanne de commande complète (faible)                                  | <b>PLAGE DE RÉGLAGE :</b><br>0.2 – 5 bar | 1915 012 101     |
|      | Jeu de réparation se composant de :<br>Pos. 3, 4, 16 (2 pcs), 22, 25 |                                          |                  |

État : 05.09.2017/plü



### 3.5 Conduite de commande - Pièces détachées et accessoires





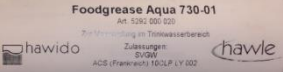
| Numéro maître Identifiant                                           | Image                                                                               | Taille autres tailles éventuellement disponibles                                                                                                                                          | Numéro d'article :                                                                                                                           |
|---------------------------------------------------------------------|-------------------------------------------------------------------------------------|-------------------------------------------------------------------------------------------------------------------------------------------------------------------------------------------|----------------------------------------------------------------------------------------------------------------------------------------------|
| <b>0130</b><br>Bague d'étanchéité composite                         |    | INOX/NBR 3/8"<br>INOX/NBR 1/2"<br>INOX/NBR 3/4"<br>Acier/NBR 1"                                                                                                                           | 0130 012 000<br>0130 016 000<br>0130 025 000<br>0130 032 000                                                                                 |
| <b>0273</b><br>Pièces détachées                                     |    | Raccord de robinetterie (se composant de l'écrou de raccordement et de la bague de serrage) DN12 Inox<br><br>Écrou de raccordement uniquement                                             | 0273 012 000<br><br>0274 xxx xxx                                                                                                             |
| <b>0275</b><br>Douille d'appui                                      |    | INOX d4 – 6<br>INOX d12 – 9<br>INOX d12 – 10                                                                                                                                              | 0275 006 004<br>0275 012 009<br>0275 012 010                                                                                                 |
| <b>0283</b><br>Bague de serrage                                     |    | d6 INOX<br>d12 INOX<br>d18 INOX<br>d8 - 6 INOX                                                                                                                                            | 0283 006 000<br>0283 012 000<br>0283 018 000<br>0283 008 006                                                                                 |
| <b>0284</b><br>Diaphragme<br><br>(ancien numéro de diaphragme 0281) |   | d12 INOX Ø 0.6 mm<br>d12 INOX Ø 0.9 mm<br>d12 INOX Ø 1.2 mm<br>d12 INOX Ø 1.5 mm<br>d12 INOX Ø 1.9 mm<br>d12 INOX Ø 2.4 mm<br>d12 INOX Ø 3.1 mm<br>d18 INOX Ø 3.5 mm<br>d18 INOX Ø 4.0 mm | 0284 006 000<br>0284 009 000<br>0284 012 000<br>0284 015 000<br>0284 019 000<br>0284 024 000<br>0284 031 000<br>0284 035 010<br>0284 040 010 |
| <b>0311</b><br>Raccord vissé avec mamelon fileté                    |  | d 12 - 3/8" INOX<br>d 12 - 1/2" INOX<br>d 6 - 1/8" INOX<br>d 6 - 1/4" INOX<br>d 6 - 3/8" INOX<br>d18 – 1/2" INOX                                                                          | 0311 012 012<br>0311 012 016<br>0311 006 004<br>0311 006 008<br>0311 006 012<br>0311 018 016                                                 |
| <b>0323</b><br>Raccord vissé droit                                  |  | d 6 INOX<br>d 12 INOX                                                                                                                                                                     | 0323 006 000<br>0323 012 000                                                                                                                 |
| <b>0324</b><br>Raccord à visser droit                               |  | d12 - 3/8"                                                                                                                                                                                | 0324 012 012                                                                                                                                 |
| <b>0351</b><br>Raccord vissé de réduction                           |  | d6 - d12 INOX                                                                                                                                                                             | 0351 012 006                                                                                                                                 |
| <b>0361</b><br>Manchon de transition                                |  | d 10 - 3/8" INOX<br>d 12 - 3/8" INOX<br>d 12 - 1/2" INOX<br>d 18 – 1/2" INOX                                                                                                              | 0361 010 012<br>0361 012 012<br>0361 012 016<br>0361 018 016                                                                                 |
| <b>0371</b><br>Mamelon de transition                                |  | IG d 12 – AG 3/8" INOX                                                                                                                                                                    | 0371 012 012                                                                                                                                 |

|                                                          |                                                                                     |                                                                                                  |                                                                              |
|----------------------------------------------------------|-------------------------------------------------------------------------------------|--------------------------------------------------------------------------------------------------|------------------------------------------------------------------------------|
| <b>0401</b><br><b>Manchon</b>                            |    | 3/8" INOX<br>1/2" INOX<br>3/4" INOX<br>1" INOX                                                   | 0401 012 000<br>0401 016 000<br>0401 025 000<br>0401 032 000                 |
| <b>0411</b><br><b>Mamelon de réglage</b>                 |    | DN 6 - 1/8" INOX<br>DN12 - 3/8" INOX                                                             | 0411 006 004<br>0411 012 012                                                 |
| <b>0431</b><br><b>Coude à visser</b>                     |    | DN 6 - 1/8" INOX<br>DN6 - 1/4" INOX<br>DN12 - 3/8" INOX<br>DN18 - 1/2" INOX                      | 0431 006 004<br>0431 006 008<br>0431 012 012<br>0431 018 016                 |
| <b>0431</b><br><b>Raccord coudé à visser avec purge</b>  |    | DN 12 – 3/8" INOX                                                                                | 0431 012 013                                                                 |
| <b>0451</b><br><b>Raccord vissé en coude</b>             |    | DN6 INOX<br>DN12 INOX<br>DN18 INOX                                                               | 0451 006 000<br>0451 012 000<br>0451 018 000                                 |
| <b>0452</b><br><b>Angle de réglage 90°</b>               |    | DN12                                                                                             | 0452 012 000                                                                 |
| <b>0455</b><br><b>Coude de raccordement</b>              |  | IG 3/8" INOX<br>IG 1/2" INOX<br>IG 3/4" INOX<br>IG 1" INOX                                       | 0455 012 000<br>0455 016 000<br>0455 025 000<br>0455 032 000                 |
| <b>0456</b><br><b>Coude de raccordement</b>              |  | IG 3/8" - AG 3/8" INOX<br>IG 1/2" - AG 1/2" INOX<br>IG 3/4" - AG 3/4" INOX<br>IG 1" – AG 1" INOX | 0456 012 000<br>0456 016 000<br>0456 025 000<br>0456 032 000                 |
| <b>0461</b><br><b>Té</b>                                 |  | d6 INOX<br>d12 INOX<br>d12 - 6 - 12 INOX<br>d18 INOX                                             | 0461 006 000<br>0461 012 000<br>0461 012 006<br>0461 018 000                 |
| <b>0510</b><br><b>Bouchon</b>                            |  | AG 3/8" conique INOX<br>AG 1/2" conique INOX                                                     | 0510 012 000<br>0510 016 000                                                 |
| <b>0511</b><br><b>Bouchon de purge, Vis de fermeture</b> |  | AG 1/2" INOX<br>AG 3/4" INOX<br>AG 1" INOX avec six pans creux                                   | 0511 016 000<br>0511 025 000<br>0511 032 001                                 |
| <b>0520</b><br><b>Double mamelon six pans</b>            |  | d 1/8" INOX<br>d 1/4" INOX<br>d 3/8" INOX<br>d 1/2" INOX<br>d 3/4" INOX                          | 0520 012 012<br>0520 012 000<br>0520 006 000<br>0520 006 000<br>0520 006 012 |
| <b>0541</b><br><b>Robinet à bille</b>                    |  | DN 3/8" INOX<br>DN 1/2" INOX<br>DN 3/4" INOX                                                     | 0541 012 001<br>0541 016 000<br>0541 016 010                                 |

|                                                                                            |                                                                                   |                                                                                                                                                                                                                                                                                                                                                                                                                                                                                                                                                                                                                                                                                                                                                                                                                                                                                                                                                                                                                                                    |                                                                                                                                                                       |
|--------------------------------------------------------------------------------------------|-----------------------------------------------------------------------------------|----------------------------------------------------------------------------------------------------------------------------------------------------------------------------------------------------------------------------------------------------------------------------------------------------------------------------------------------------------------------------------------------------------------------------------------------------------------------------------------------------------------------------------------------------------------------------------------------------------------------------------------------------------------------------------------------------------------------------------------------------------------------------------------------------------------------------------------------------------------------------------------------------------------------------------------------------------------------------------------------------------------------------------------------------|-----------------------------------------------------------------------------------------------------------------------------------------------------------------------|
| <p><b>0545</b><br/><b>Filtre à impuretés INOX</b></p>                                      |  | <p>Filtre incliné INOX IG 3/8"<br/>Pièces détachées :<br/>Tamis de filtre INOX<br/>Bouchon complet de filtre incliné, INOX<br/>Joint grand de filtre incliné, POM<br/>Joint torique petit de bouchon</p> <p>Filtre incliné INOX IG 1/2"</p>                                                                                                                                                                                                                                                                                                                                                                                                                                                                                                                                                                                                                                                                                                                                                                                                        | <p>0545 112 002<br/>0545 900 051<br/>0545 112 010<br/>0545 112 011<br/>0545 112 012<br/>0545 116 000</p>                                                              |
| <p><b>0549</b><br/><b>Clapet anti-retour à étranglement &amp; vanne d'étranglement</b></p> |  | <p>Vanne réductrice DN 3/8" laiton nickelé<br/>INOX IG 3/8" Type B d 12 avec tige longue</p>                                                                                                                                                                                                                                                                                                                                                                                                                                                                                                                                                                                                                                                                                                                                                                                                                                                                                                                                                       | <p>0549 000 002<br/>0549 000 005</p>                                                                                                                                  |
| <p><b>0570</b><br/><b>Clapet anti-retour</b></p>                                           |  | <p>3/8" laiton (max. 40 bar)<br/>1/2" laiton (max. 40 bar)</p>                                                                                                                                                                                                                                                                                                                                                                                                                                                                                                                                                                                                                                                                                                                                                                                                                                                                                                                                                                                     | <p>0570 012 045<br/>0570 016 045</p>                                                                                                                                  |
| <p><b>0600</b><br/><b>Manomètre</b></p>                                                    |  | <p>AG 3/8" 0 - 6 bar<br/>AG 3/8" 0 - 10 bar<br/>AG 3/8" 0 - 16 bar<br/>AG 3/8" 0 - 25 bar<br/>AG 3/8" 0 - 40 bar<br/>AG 3/8" 0 - 60 bar</p>                                                                                                                                                                                                                                                                                                                                                                                                                                                                                                                                                                                                                                                                                                                                                                                                                                                                                                        | <p>0600 012 006<br/>0600 012 010<br/>0600 012 016<br/>0600 012 025<br/>0600 012 040<br/>0600 012 060</p>                                                              |
| <p><b>0610</b><br/><b>Électrovannes</b></p>                                                |  | <p>Électrovanne fermée hors tension vanne à 2/2 voies (pour 1795/96) <b>122K84</b></p> <p>Électrovanne fermée hors tension vanne à 2/2 voies (pour 1795/96) <b>E121K04</b></p> <p>Électrovanne ouverte hors tension vanne à 3/2 voies (pour 1703 à DN100 1603,1706 PN16 tous les diamètres nominaux) <b>132K04</b></p> <p>Électrovanne fermée hors tension vanne à 3/2 voies (pour 1704 à DN100 1604) <b>E131K04</b></p> <p>Électrovanne ouverte hors tension vanne à 2/2 voies (pour 1704 à DN125 1304, 1404, 1504) (Ancien : E322 H73 06)</p> <p>Électrovanne hors tension fermée vanne à 2/2 voies avec commande manuelle d'urgence. (Pour 1703 ab DN 125,1303, 1403, 1503, 1706 PN 25 ab DN 125) (ancien : E321 H13)</p> <p>Électrovanne universelle vanne à 3/2 voies (pour 1706 PN 25 à DN 100)</p> <p>*****</p> <p>Pièce de rechange Membrane pour type MV<br/>0610 510 001 et 0610 510 002</p> <p>Pièce de rechange kit pour type MV<br/>0610 510 001<br/>Se composant de : Membrane,<br/>Tube de guidage d'ancrage, ancrage et joints</p> | <p>0610 122 084<br/>0610 121 004<br/>0610 132 004<br/>0610 131 004<br/>0610 510 002<br/>0610 510 001<br/>0610 133 005<br/>*****<br/>0610 590 001<br/>0610 590 002</p> |

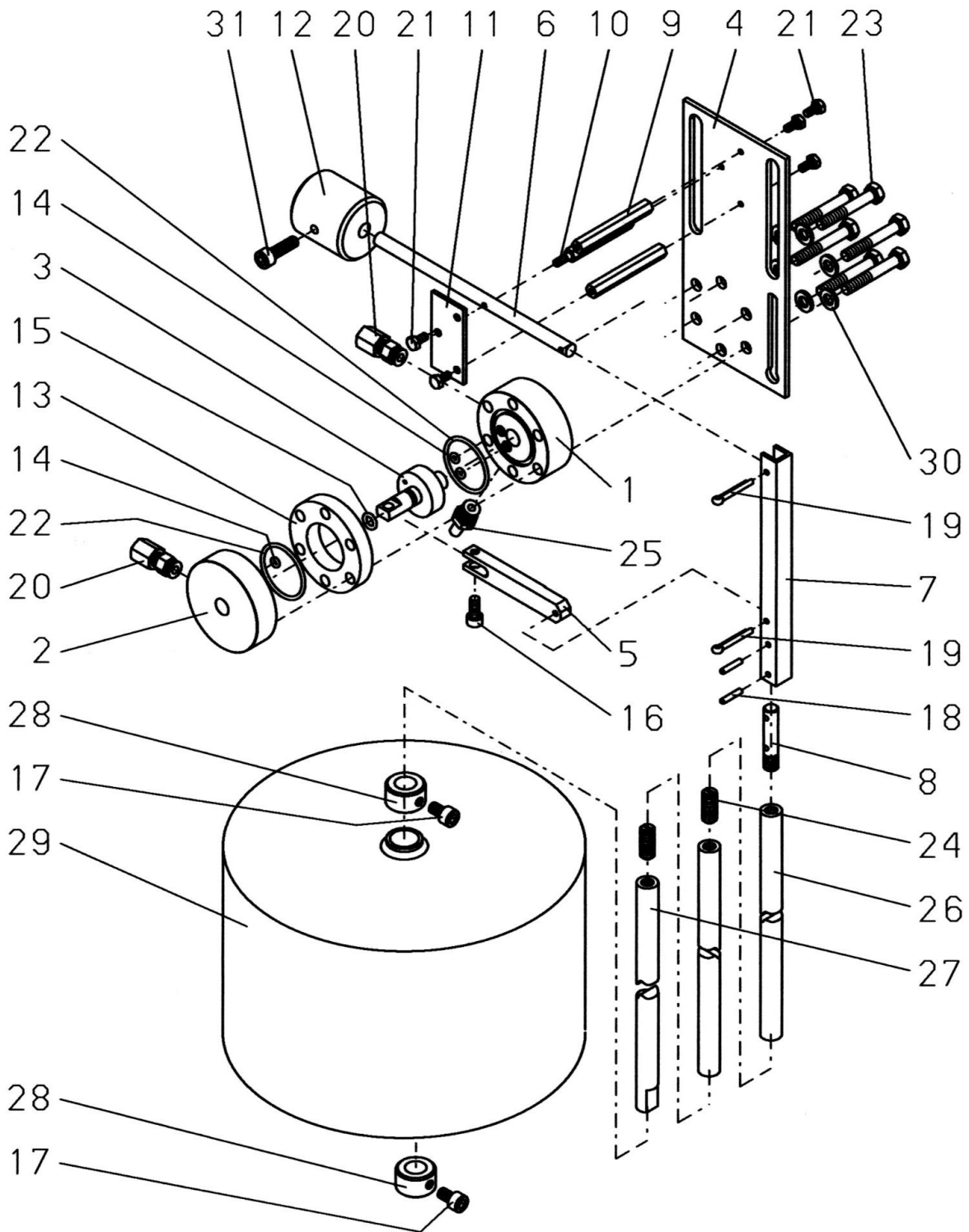
|                                                                 |                                                                                     |                                                                                                                                                                                                                                                |                                                                                                                                            |
|-----------------------------------------------------------------|-------------------------------------------------------------------------------------|------------------------------------------------------------------------------------------------------------------------------------------------------------------------------------------------------------------------------------------------|--------------------------------------------------------------------------------------------------------------------------------------------|
| <p><b>0620, 0621</b><br/><b>Bobines</b></p>                     |    | <p>Bobine tension alternative avec données de la tension<br/>Bobine tension en continu avec données de la tension</p>                                                                                                                          | <p>0620 xxx xxx<br/>0621 xxx xxx</p>                                                                                                       |
| <p><b>0630</b><br/><b>Prise de courant pour dispositifs</b></p> |    | <p>Prise de courant pour dispositifs pour bobine électrique</p>                                                                                                                                                                                | <p>0630 000 000</p>                                                                                                                        |
| <p><b>0653</b><br/><b>Modules de fiches</b></p>                 |    | <p>Modules de fiche pour électrovannes Type LBV 24 DC 8S, 2m de câble incl.<br/><br/>Modules de fiche pour électrovannes type LBV<br/>IN: 48-230VAC/DC<br/>OUT: 48VDC<br/>2m de câble incl. 3 fils<br/>(uniquement pour les bobines 48VDC)</p> | <p>0653 024 008<br/>0653 230 000</p>                                                                                                       |
| <p><b>0670</b><br/><b>Dépassement</b></p>                       |   | <p>AG 3/8" IG 1/8" INOX<br/>AG 3/8" IG 1/4" INOX<br/>AG 1/2" IG 3/8" INOX<br/>AG 3/4" IG 3/8" INOX<br/>AG 1" IG 1/8" INOX<br/>IG 1/2" INOX</p>                                                                                                 | <p>0670 012 004<br/>0670 012 008<br/>0670 016 012<br/>0670 025 012<br/>0670 032 012<br/>0670 032 016</p>                                   |
| <p><b>0671</b><br/><b>Mamelon de douille réduit</b></p>         |  | <p>AG 1/2" IG 3/8"<br/>AG 1/2" IG 3/8"<br/>AG 1/2" IG 1/2"<br/>AG 1/2" IG 3/4"</p>                                                                                                                                                             | <p>0671 016 012<br/>0671 032 012<br/>0671 032 016<br/>0671 032 025</p>                                                                     |
| <p><b>0680</b><br/><b>Double mamelon de tube</b></p>            |  | <p>AG 3/8" L = 30 mm INOX<br/>AG 3/8" L = 40 mm INOX<br/>AG 3/8" L = 50 mm INOX<br/>AG 3/8" L = 60 mm INOX<br/>AG 3/8" L = 70 mm INOX<br/>AG 3/8" L = 80 mm INOX<br/>AG 3/8" L = 110 mm INOX<br/>AG 1/2" L = xxx mm INOX</p>                   | <p>0680 012 030<br/>0680 012 040<br/>0680 012 050<br/>0680 012 060<br/>0680 012 070<br/>0680 012 080<br/>0680 012 110<br/>0680 016 xxx</p> |
| <p><b>0690</b><br/><b>Mamelon de réduction</b></p>              |  | <p>AG 3/8" - 1/8"<br/>AG 3/8" - 1/4"<br/>AG 1/2" - 3/8"<br/>AG 3/4" - 3/8"<br/>AG 1" - 3/8"<br/>AG 1" - 1/2"</p>                                                                                                                               | <p>0690 012 004<br/>0690 012 008<br/>0690 016 012<br/>0690 025 012<br/>0690 032 012<br/>0690 032 016</p>                                   |
| <p><b>0711</b><br/><b>Raccord Té</b></p>                        |  | <p>IG 3/8" = INOX<br/>IG 1/2" = INOX<br/>IG 3/4" = INOX<br/>IG 1" = INOX</p>                                                                                                                                                                   | <p>0711 012 000<br/>0711 016 000<br/>0711 025 000<br/>0711 032 000</p>                                                                     |
| <p><b>0730</b><br/><b>Tube sans soudure</b></p>                 |  | <p>d6 x 1mm INOX<br/>d12 x 1.5 mm INOX<br/>d15 x 1.5 mm INOX<br/>d18 x 1.5 mm INOX</p>                                                                                                                                                         | <p>0730 006 010<br/>0730 012 015<br/>0730 015 015<br/>0730 018 015</p>                                                                     |

|                                                                             |                                                                                   |                                                                                                                                                                                                                                                                                             |                                                                                                             |
|-----------------------------------------------------------------------------|-----------------------------------------------------------------------------------|---------------------------------------------------------------------------------------------------------------------------------------------------------------------------------------------------------------------------------------------------------------------------------------------|-------------------------------------------------------------------------------------------------------------|
| <p><b>1188</b><br/> <b>Kit de rép.</b><br/> <b>Conduite de commande</b></p> |  | <p>Depuis numéro de série 14252 (janvier 2003)<br/>                 DN40 à 100<br/>                 DN125 à 300</p> <p>Env. depuis numéro de série 25915 (juin 2014,<br/>                 Filtre type B (0545 112 002)<br/>                 DN40 à 100<br/>                 DN125 à 200</p> | <p>1188 065 100<br/>                 1188 125 300</p> <p>1188 000 000<br/>                 1188 000 001</p> |
| <p><b>SA.0</b><br/> <b>Tuyau PA</b></p>                                     |  | <p>Tube polyamide AD 6 mm, ID 4 mm<br/>                 Tube polyamide AD 12 mm, ID 9 mm</p>                                                                                                                                                                                                | <p>SA.0 000 060<br/>                 SA.0 000 290</p>                                                       |

| <p><b>Outils et accessoires</b></p>                     |                                                                                     |                                                                                                                                               |                                                       |
|---------------------------------------------------------|-------------------------------------------------------------------------------------|-----------------------------------------------------------------------------------------------------------------------------------------------|-------------------------------------------------------|
| <p><b>1199</b><br/> <b>Outil de levage tige</b></p>     |    | <p>M5<br/>                 M6</p>                                                                                                             | <p>1199 000 000<br/>                 1199 000 010</p> |
| <p><b>1199</b><br/> <b>Clé du support de joints</b></p> |  | <p>Clé de montage<br/>                 Et démontage du<br/>                 Support de joints de la vanne pilote<br/>                 DRV</p> | <p>1199 000 020</p>                                   |
| <p><b>1199</b><br/> <b>Clé à douille</b></p>            |  | <p>Clé à douille pour clapet anti-retour à<br/>                 étranglement</p>                                                              | <p>1199 000 030</p>                                   |
| <p><b>1199</b><br/> <b>Clé à douille</b></p>            |  | <p>Clé à douille pour clapet anti-retour à<br/>                 étranglement</p>                                                              | <p>1199 000 040</p>                                   |
| <p><b>5292</b><br/> <b>Graisse</b></p>                  |  | <p>Foodgrease Aqua<br/>                 Tube à 175g</p>                                                                                       | <p>5292 000 020</p>                                   |

02.02.2018/plü

### 3.6 Soupape pilote tout ou rien type NAZ (Dessin)



Etat 6.4.2004/tbo



### 3.7 Soupape pilote tout ou rien type NAZ (pièces détachées)

| Pos. | Description                                              | Matière          | Numéro d'article |
|------|----------------------------------------------------------|------------------|------------------|
| 1    | Boîtier                                                  | Bronze           | 1940 900 000     |
| 2    | Couvercle                                                | Bronze           | 1940 900 010     |
| 3    | Distributeur                                             | Acier inoxydable | 1940 900 020     |
| 4    | Platte                                                   | Acier inoxydable | 1940 900 030     |
| 5    | Bras                                                     | Laiton           | 1940 900 040     |
| 6    | Levier à poids                                           | Laiton           | 1940 900 050     |
| 7*   | Raccord en U                                             | Acier inoxydable | 1940 900 060     |
| 8*   | Raccord                                                  | Laiton           | 1940 900 070     |
| 9    | Pièce d'écartement                                       | Laiton           | 1940 900 080     |
| 10   | Support de guidage                                       | Laiton           | 1940 900 090     |
| 11   | Plaque support                                           | Laiton           | 1940 900 100     |
| 12   | Contrepoids                                              | Acier / EWS      | 1940 900 110     |
| 13   | Pièce intermédiaire                                      | Bronze           | 1940 900 160     |
| 14   | Joint torique                                            | NBR              | 0183 002 517     |
| 15   | Joint torique                                            | NBR              | 0180 006 020     |
| 16   | Vis à tête cylindrique<br>à six pans creux               | Acier inoxydable | 0004 505 012     |
| 17   | Vis à tête cylindrique<br>à six pans creux               | Acier inoxydable | 0004 506 010     |
| 18*  | Rivets tubulaires                                        | Laiton           | 0001 503 015     |
| 19   | Goupilles fendues                                        | Acier inoxydable | 0010 203 020     |
| 20   | Union simple mâle                                        | Acier inoxydable | 0311 006 004     |
| 21   | Vis à tête hexagonale                                    | Acier inoxydable | 0006 404 008     |
| 22   | Joint torique                                            | NBR              | 0180 030 020     |
| 23   | Vis à tête hexagonale                                    | Acier inoxydable | 0006 406 040     |
| 24   | Pointe filetée                                           | Laiton           | 0001 408 020     |
| 25   | Union orientable mâle                                    | Laiton           | 0411 006 004     |
| 26   | Tringles pour flotteur                                   | PVC              | 1940 900 120     |
| 27   | Tige d'extrémité                                         | PVC              | 1940 900 130     |
| 28   | Bague de réglage                                         | Acier inoxydable | 0010 713 022     |
| 29   | Flotteur                                                 | PVC              | 1940 900 150     |
| 30   | Rondelles                                                | Acier inoxydable | 0008 206 000     |
| 31   | Vis à tête bombée<br>à six pans creux                    | Acier inoxydable | 0009 206 020     |
| *    | Assemblage complet, se composer de<br>Position 7, 8, 18  |                  | 1940 900 170     |
|      | Soupape pilote complète                                  |                  | 1940 000 000     |
|      | Jeu de réparation comprenant:<br>pos.: Pos. 14, 15 et 22 |                  | 1185 000 000     |

14.11.2016/plü

## E. Annexe

### 1. Couples

Lors de l'installation, les vis de vanne principale et des soupapes pilote doivent être serrées avec une clé dynamométrique, Couple de serrage selon la liste ci-dessous. Les couples de serrage sont donnés pour des vis graissées. Graissez les vis !

| Vanne principale | Diamètre DN | Vis 6 pans M | Classe de résistance <sup>1)</sup> | Couples |                    |
|------------------|-------------|--------------|------------------------------------|---------|--------------------|
|                  |             |              |                                    | Requis  | Max. <sup>2)</sup> |
|                  | 40 - 50     | M 8          | A4 / 80                            | 22 Nm   | 25 Nm              |
|                  | 65 - 80     | M 10         |                                    | 47 Nm   | 50 Nm              |
|                  | 100         | M 12         |                                    | 84 Nm   | 87 Nm              |
|                  | 125 - 150   | M 16         |                                    | 172 Nm  | 216 Nm             |
|                  | 200         | M 20         |                                    | 285 Nm  | 423 Nm             |
|                  | 250         | M 20         |                                    | 285 Nm  | 423 Nm             |
| 300              | M 20        | 380 Nm       |                                    | 423 Nm  |                    |

| Vanne pilote  | Typ          | Vis 6 pans M                       | Classe de résistance <sup>1)</sup> | Couples |        |
|---------------|--------------|------------------------------------|------------------------------------|---------|--------|
|               |              |                                    |                                    | Requis  | Max.   |
|               | DRV / DAV    | M 6                                | A2 / A4 / 70                       | 8 Nm    | 8,5 Nm |
|               | MBV / RBS    |                                    |                                    |         |        |
| Steuer-ventil | Vis 6 pans M | Classe de résistance <sup>1)</sup> | Couples                            |         |        |
| NAZ           | M 6          | A2 / A4 / 70                       | 8 Nm                               | 8,5 Nm  |        |

(Couples pour vis marque avec A2 - 70 sur la tête)

| Vanne principale | Diamètre DN | Vis 6 pans M | Classe de résistance <sup>1)</sup> | Couples |        |
|------------------|-------------|--------------|------------------------------------|---------|--------|
|                  |             |              |                                    | Requis  | Max.   |
|                  | 40 - 50     | M 8          | A2 / 70                            | 17 Nm   | 19 Nm  |
|                  | 65          | M 10         |                                    | 33 Nm   | 36 Nm  |
|                  | 80          | M 10         |                                    | 40 Nm   | 40 Nm  |
|                  | 100         | M 12         |                                    | 70 Nm   | 72 Nm  |
|                  | 125 - 150   | M 16         |                                    | 172 Nm  | 172 Nm |
|                  | 200         | M 20         |                                    | 280 Nm  | 285 Nm |
|                  | 250         | M 20         |                                    | 280 Nm  | 285 Nm |
| 300              | M 20        | 235 Nm       |                                    | 240 Nm  |        |

Attention: <sup>1)</sup> Description sur la tête de la vis A2 - 70 ou A4 - 70!

<sup>2)</sup> Couple maximal admissible acc. analyse de la résistance

Vis acc. SN EN ISO 4014 und SN EN ISO 4017

Stand: FO 0065, Rev. 12 / 19.12.2017

## F. Hawle en Europe

### Adresses:

Hawle Armaturen AG  
Hawlestrasse 1  
CH-8370 Sirnach  
[www.hawle.ch](http://www.hawle.ch)

Téléphone +41 (0)71 969 44 22  
Téléfax +41 (0)71 969 44 11

Hawle Armaturen GmbH  
Liegnitzer Strasse 6  
D-83395 Freilassing  
[www.hawle.de](http://www.hawle.de)

Téléphone +49 (0)8654 63 03 - 0  
Téléfax +49 (0)8654 63 03 60

E. Hawle Armaturenwerke GmbH  
Wagrainerstr. 13  
A-4840 Vöcklabruck  
[www.hawle.at](http://www.hawle.at)

Téléphone +43 (0)76 72/72 576 0  
Téléfax +43 (0)76 72 78 464

Hawle Kft  
Dobogókoi út 5  
H-2000 Szentendre  
[www.hawle.hu](http://www.hawle.hu)

Téléphone +36 (0) 26 501 501  
Téléfax +36 (0) 26 501 502

Hawle Armatury spol. s r.o.  
Ricanská 375  
CZ-25242 Jesenice u.Prahy  
[www.hawle.cz](http://www.hawle.cz)

Téléphone +420 (0)2 410 03 111  
Téléfax +420 (0)2 41 00 33 33

Hawle Spółka zo.o  
ul. Piaskowa 9  
PL-62-028 Kozięglowy  
[www.hawle.pl](http://www.hawle.pl)

Téléphone +48 (0)61 811 14 00  
Téléfax +48 (0)61 811 14 27

Hawle s.r.o.  
Pezinská c.30  
SK-903 01 Senec  
[www.hawle.sk](http://www.hawle.sk)

Téléphone +421 (0)2 45 92 21 87  
Téléfax +421 (0)2 45 92 21 88

S.C. Hawle S.R.L.  
Calea Sagalui 104  
RO-300516 Timisoara  
[www.hawle.ro](http://www.hawle.ro)

Téléphone +40 268 47 78 81  
Téléfax +40 356 80 06 68

Hawle Armaturen EOOD  
Prof. Ivan Georgov Str. 1a / Fl. 2  
BG-1220 Sofia  
[www.hawle.bg](http://www.hawle.bg)

Téléphone +359 (0)2 931 12 77  
Téléfax +359 (0)2 931 04 36

Partenaire / Adresse de contact:

---

---

---

---

19.12.2008/plü

