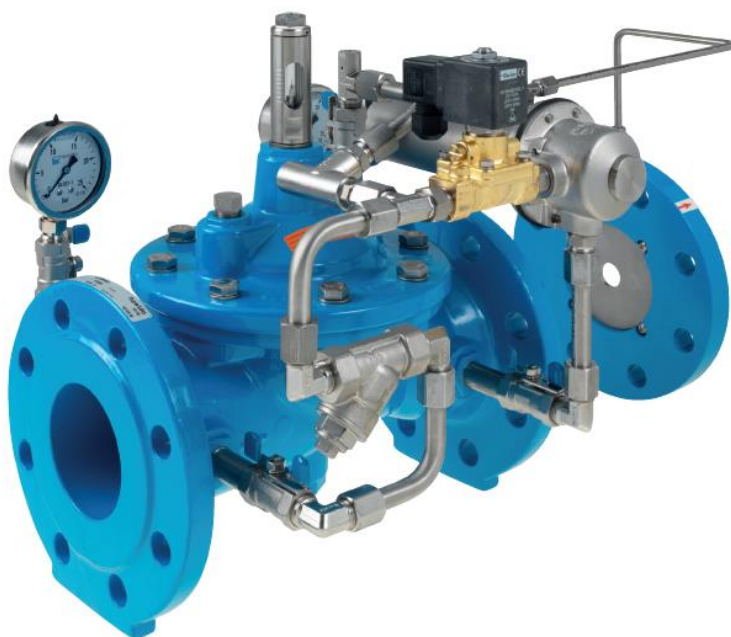


## HAWIDO - VANNES DE RÉGULATION

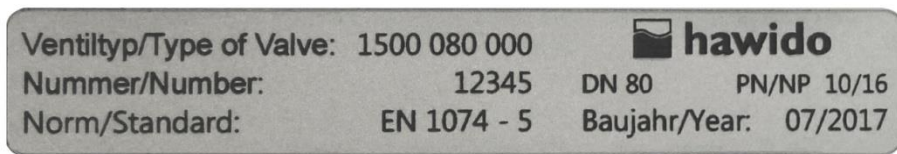
Mode d'emploi pour

**Vanne de limitation quantitative pour commande  
électrique  
type 1303 et 1304**

**DN40 – DN200**



Exemple de plaquette signalétique



Après la mise en service, enregistrez les données suivantes et utilisez ces informations supplémentaires relatives aux conditions de pression et de débit de la vanne lors de toute consultation ou question avec le fabricant ou le fournisseur :

Numéro de série : ..... DN : ..... PN : .....

Année de construction : .....

# TABLE DES MATIÈRES

<b>A. FONCTION</b>	<b>2</b>
1. FONCTIONNEMENT	2
2. CONSIGNES DE SÉCURITÉ D'ORDRE GÉNÉRAL	2
3. RECOMMANDATION D'INSTALLATION	3
<b>B. MISE EN SERVICE</b>	<b>4</b>
1. PLAN DE FONCTIONNEMENT (1303)	4
2. PRÉPARATION	4
3. PURGER	5
4. RÉGLAGE	5
5. RÉGLAGE DE LA VITESSE DE RÉACTION	5
6. CONTRÔLE DE L'ÉTANCHÉITÉ	6
<b>C. QUE FAIRE EN CAS DE DYSFONCTIONNEMENTS ?</b>	<b>7</b>
<b>D. MISE HORS SERVICE ET MAINTENANCE</b>	<b>8</b>
1. MISE HORS SERVICE	8
2. MAINTENANCE ET SERVICE	8
2.1 GÉNÉRALITÉS	8
2.2 CONTRÔLES FONCTIONNELS ANNUELS	8
2.3 MAINTENANCE 4 - 5 ANS	9
3. JEUX DE RÉPARATION ET PIÈCES DE RECHANGE	10
3.1 VANNE DE BASE DN 40 À DN 200 (DESSIN)	11
3.2 VANNE DE BASE (LISTE DES PIÈCES)	12
3.3 VANNE DE COMMANDE DE LIMITATION QUANTITATIVE INOX (DESSIN)	14
3.4 VANNE DE COMMANDE DE LIMITATION QUANTITATIVE INOX (LISTE DES PIÈCES)	15
3.5 CONDUITE DE COMMANDE - PIÈCES DÉTACHÉES ET ACCESSOIRES	16
3.6 ÉLECTROVANNE À 2/2 VOIES	21
3.7 INDICATEUR DE POSITION OPTIQUE (DESSIN)	22
3.8 INDICATEUR DE POSITION OPTIQUE (LISTE DES PIÈCES)	23
<b>E. ANNEXES</b>	<b>24</b>
1. COUPLES DE SERRAGE	24
<b>F. HAWLE EN EUROPE</b>	<b>25</b>

## A. Fonction

### 1. Fonctionnement

*Remarque : Observer le schéma fonctionnel à la p. 2*

La vanne de contrôle de débit ou de limitation quantitative pour télécommande électrique exécute automatiquement deux processus de travail :

- 1 Elle maintient une quantité définie par le biais d'une vanne de commande de débit (6), indépendamment des fluctuations de pression ou d'une diminution éventuelle de la pression de sortie.
- 2 Elle se met en service si l'électrovanne (9) est sous tension et se ferme si aucun signal de commande électrique n'agit sur la électromagnétique (9).

**Vanne type 1303 :** Si l'électrovanne (9) n'est pas sous tension, la vanne de base (1) peut s'ouvrir (vanne électromagnétique (9) fermée sans courant, Hawido fermée hors tension.)

**Vanne type 1304 :** Si l'électrovanne (9) n'est pas sous tension, la vanne de base (1) peut s'ouvrir (vanne électromagnétique (9) passage sans courant, Hawido en service hors tension.)

#### **Caractéristiques techniques :**

Fluide :	Eau potable
Niveaux de pression :	PN10 (à partir de DN200 Standard) PN16 (à partir de DN150 Standard) PN25
Brides :	Dimensions de raccordement selon DIN EN 1092-2
Manomètre :	EN 837-1, classe de précision 1.0
Matériau vanne principale :	EN-GJS-400-15
Plage de température :	2 – 40°C

### 2. Consignes de sécurité d'ordre général

Avant la mise en service, ces instructions doivent être lues avec soin et comprises. Tout type d'installation, toute mise en service, exploitation, commande et maintenance non adéquate peut entraîner des blessures corporelles et des dommages matériels.

La vanne de régulation HAWLE (HAWIDO) a été conçue pour être utilisée dans l'approvisionnement en eau potable et eau industrielle.

L'utilisation d'autres fluides ne s'effectue que de commun accord avec le fabricant.

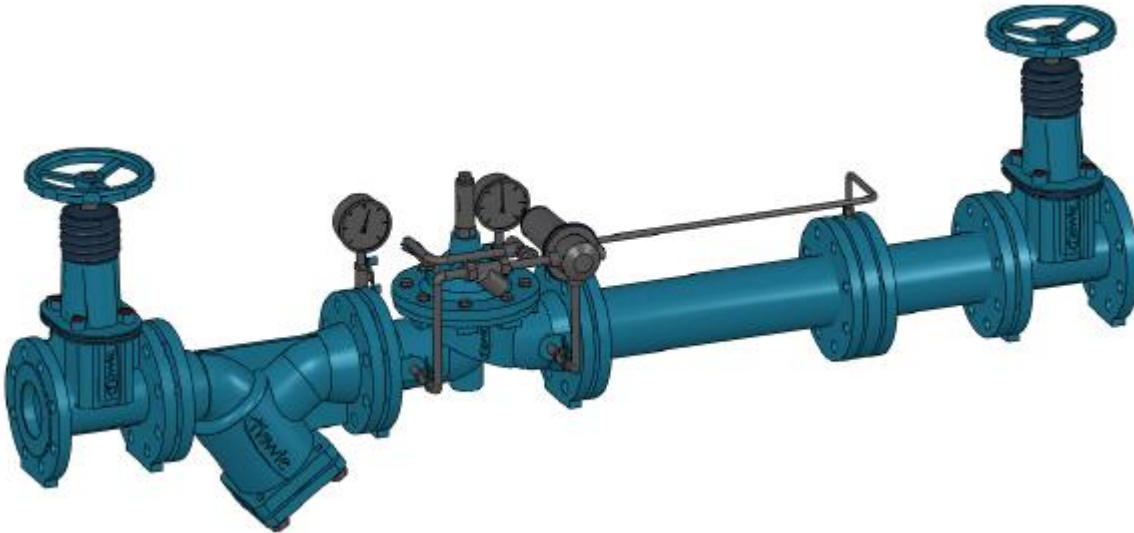
Les règlements techniques (p. ex. SVGW, ÖVGW, DVGW ...) et directives (p. ex. VDE, VDI ...), lois et normes, sont supposés être connus et sont à respecter et appliquer scrupuleusement.

Seul du personnel qualifié est autorisé à effectuer des travaux sur les installations électriques (p.ex. lors du montage d'interrupteurs de position magnétiques, électrovannes, etc.).

Par principe, le planificateur, le fabricant ou l'exploitant sont responsables de la disposition, de la position de montage, de l'installation et de la mise en service des robinetteries de la tuyauterie. Les erreurs de planification ou d'installation peuvent nuire au bon fonctionnement en toute sécurité de la vanne de régulation et présentent un risque potentiel important. En cas de doute, une consultation avec nos services est conseillée.

### 3. Recommandation d'installation

Avant le montage de la vanne dans la robinetterie, les tubes sont à soumettre à un soufflage et rinçage soigneux afin qu'aucun corps étranger tels que des morceaux de bois ou des pierres ne puissent pénétrer dans la vanne de régulation.



La plaque à diaphragme de pression différentielle (7) doit être installée en aval de la vanne HAWIDO. Nous recommandons de tenir compte des dimensions suivantes :

X = Distance linéaire entre la vanne et la plaque à diaphragme de pression différentielle = 5 x le tube DN.

Y = Distance linéaire après la vanne et la plaque à diaphragme de pression différentielle et l'armature suivante = 3 x le tube DN.

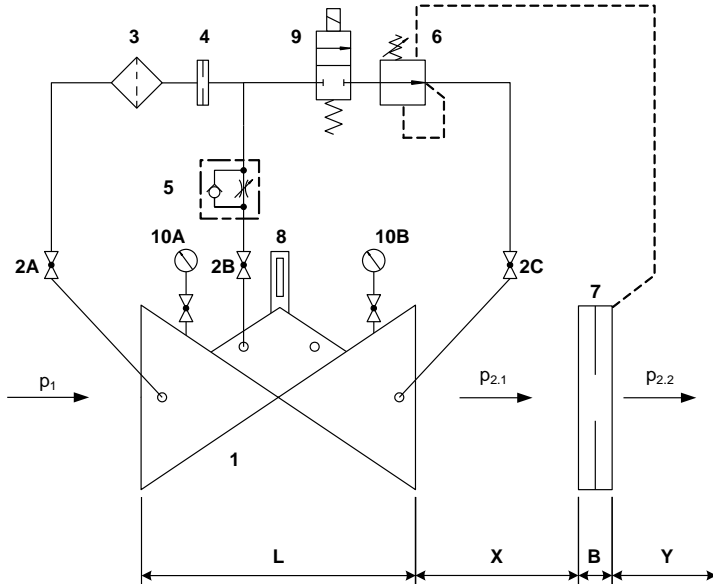
La pièce d'adaptation et la pièce d'insertion/d'extension de la vanne font pas partie de la livraison (livraison à la charge du client).

La vanne HAWIDO doit être montée horizontalement (autres genres de construction sur demande) avec le couvercle de vanne vers le haut. Nous recommandons le montage d'une vanne d'arrêt et d'un filtre devant la vanne ainsi qu'une vanne d'arrêt à la sortie. Vérifier avant toute mise en service qu'aucun corps étranger conséquent ne puisse pénétrer dans l'élément HAWIDO.

Pour tout autre type de montage, une consultation avec nos services s'impose.

## B. Mise en service

### 1. Plan de fonctionnement (1303)



#### Composants

- 1 Vanne principale 1200
- 2 Robinet à bille (A B C)
- 3 Filtre
- 4 Diaphragme
- 5 Clapet anti-retour à étranglement
- 6 Vanne de commande
- 7 Support de diaphragme avec diaphragme
- 8 Indicateur de position optique  
indicateur de position électrique  
(option) limiteur d'ouverture de vanne  
(option)
- 9 Électrovanne  
Vanne électromagnétique (conçue pour vanne Hawido 1303, pour vanne Hawido 1304 Vanne électromagnétique ouverte hors tension)
- 10 Manomètre (A, B)

#### Recommandé:

- X: Longueur = 5 x DN  
Y: Longueur = 3 x DN

#### Dimensions de montage

- B : DN40 à DN150 B = 22mm  
DN200 à DN250 B = 27mm  
DN300 à DN400 B = 29mm

### 2. Préparation

Avant la mise en service de la vanne, il faut s'assurer que la vanne d'arrêt en amont et en aval soit **fermée** et que les raccords à brides soient parfaitement serrés et étanches.

Au niveau de la vanne :

- Ouvrir les robinets à bille (2A et 2B) et dévisser le contre-écrou de la vis de réglage sur le clapet anti-retour à étranglement (5).
- L'électrovanne doit être mise hors tension (l'électrovanne n'a pas de passage)
- La vis de régulation au niveau du clapet anti-retour à étranglement (5) doit être dévissée d'env. 10 tours (la conduite vers la chambre de commande est ouverte).
- Fermer le robinet à bille (2C).
- Dévisser la tige filetée du bouchon central sur l'indicateur de position de quelques tours.
- Desserrez légèrement un raccordement vissé de la conduite de commande au point le plus haut (env. 1 tour).
- Si la vis au volant sur la vanne de commande servant à la réduction de la pression (6) doit être desserrée, desserrer le volant de la vanne de commande de débit (6) jusqu'à ne plus sentir de résistance du ressort.

### 3. Purger

**Procédé :**

- Mettre sous tension l'électrovanne (9) (passage ouvert).
- Ouvrir lentement la vanne d'arrêt du côté d'entrée jusqu'à ce que l'eau pénètre dans la vanne.

Si, en raison du procédé de purge de la vanne, tout l'air est évacué de la conduite de commande, resserrer la vis sans tête et le raccord fileté desserrés précédemment. Vérifier l'étanchéité de tous les raccords et resserrer si nécessaire.

Ouvrir lentement et complètement la vanne d'entrée.

**Contrôle :** En ouvrant légèrement la vanne d'arrêt du côté de la sortie, la vanne doit se fermer ou rester fermée. Refermer ensuite la vanne d'arrêt.

Si la vanne ne ferme pas, répéter la mise en service à partir du chapitre précédent. Une attention particulière doit être accordée à la purge des conduites de commande et de la chambre de vanne supérieure.

### 4. Réglage

**Procédé :**

- Refermer complètement le volant de réglage au niveau de la vanne de commande (6).
- Ouvrir **lentement** le robinet à bille (2C).
- Ouvrir **lentement** la vanne d'arrêt du côté de la sortie par étapes; la vanne s'ouvre et l'eau coule dans le système. La vanne se ferme, si si la conduite de sortie est remplie et qu'aucune consommation d'eau n'existe. Ce processus peut durer jusqu'à quelques minutes en fonction du système de conduites
- Desserrer lentement le volant de réglage de la vanne de commande d'écoulement (6) jusqu'à ce que le débit désiré soit atteint (normalement, la pression de sortie est mesurée après la plaque à diaphragme de pression différentielle (7)).

**Remarque**

Attendre entre chaque demi-tour du volant de manœuvre jusqu'à la stabilisation du système hydraulique. Vérifier la pression du côté sortie avec un manomètre.

### 5. Réglage de la vitesse de réaction

Si la vanne HAWIDO ne travaille pas régulièrement ou en cas de coups de bélier dans le réseau, ceci peut être corrigé par un réglage adéquat du clapet anti-retour à étranglement (5).

**Procédé :**

Desserrer le contre-écrou. Visser la vis de réglage avec un tournevis dans le sens des aiguilles d'une montre, jusqu'à ce que la vanne travaille calmement. Serrez ensuite le contre-écrou.

**Attention** La vis de réglage doit toujours être dévissée d'au moins 2 à 3 tours, sinon la vanne ne s'ouvrira pas assez rapidement après la fermeture.





## C. Que faire en cas de dysfonctionnements ?

Évènement	Cause possible	Mesure à prendre
La vanne ne s'ouvre pas	Clapet anti-retour à étranglement obturé	Remplacer ou visser plusieurs fois la vis sans tête jusqu'à ce que la vanne fonctionne correctement.
	Clapet anti-retour à étranglement fermé trop fort	Dévisser la vis sans tête jusqu'à ce que la vanne fonctionne
La vanne ne ferme pas	Clapet anti-retour à étranglement bouché	Remplacer ou revisser plusieurs fois complètement la vis sans tête, dévisser complètement, régler à nouveau
	Filtre de la conduite de commande bouché	nettoyer
	Air dans la conduite de commande / chambre à vannes supérieure	Purger
	Corps étranger dans la vanne de base	Procéder à une maintenance, éliminer le corps étranger
	Membrane défectueuse	Effectuer une maintenance Remplacer la membrane
	La tige de vanne est bloquée par incrustation	Procéder à une maintenance, éliminer l'incrustation
Sonorité élevée	Conditions de régime désavantageuses	Modifier les conditions de pression d'env. 0,1 à 0,2 bar ouvrir ou fermer légèrement le clapet anti-retour à étranglement ; faire appel au service externe de la société Hawle
	Mauvais diamètre nominal de vanne	Faire calculer le diamètre nominal correct (société Hawle)
Fonctionnement instable	Clapet anti-retour à étranglement mal réglé	Régler selon chapitre <i>Réglage de la vitesse de réaction</i> .
Les valeurs de débit initiales ne sont pas atteintes	Vanne de commande dérégulée	Nouveau réglage de la vanne de commande
	Conditions de régime modifiées	Nouveau réglage (voir section <i>Réglage</i> )
Revêtement EWS endommagé	Domage de transport, dommage de montage	Réparer le revêtement avec le kit de réparation à deux composants Hawle.

## D. Mise hors service et maintenance

### 1. Mise hors service

La vanne en fonction doit d'abord être fermée en fonction de la procédure suivante :

- Fermer **lentement** la vanne se trouvant avant et celle se trouvant après le robinet.
- Fermer **lentement** les robinets à bille (2A, 2B, 2C).

L'électrovanne doit être mise hors tension.

**Attention** : Les travaux d'électricité sur la vanne sont exécutés uniquement par du personnel hautement qualifié.

La vanne est mise hors service et une maintenance peut être exécutée.

### 2. Maintenance et service

#### 2.1 Généralités

C'est en raison des nombreuses années d'expérience avec les vannes de régulation à membrane intrinsèque que nous savons que nos HAWIDO fonctionnent sans problème pendant de nombreuses années. À condition que la maintenance soit effectuée régulièrement.

***Dans des conditions de fonctionnement normales, les points suivants s'imposent :***

- Vérifier chaque année l'aptitude au fonctionnement de la vanne (contrôle fonctionnel)
- Nettoyer chaque année le filtre à impuretés devant la vanne et le filtre de la conduite de commande.
- Vérifier tous les 4 - 5 ans les pièces internes mobiles et remplacer les pièces d'usure (maintenance).

En cas de conditions de fonctionnement inhabituelles (p. ex. dans le cas d'eau à particules flottantes, en cas d'une réduction de pression importante, de débit faible etc.), les contrôles fonctionnels et les travaux de maintenance devront être multipliés.

***Plaque signalétique maintenance***

Funktionskontrolle: jährlich	Wartung:	<b>20xx</b>
Contrôle fonctionnel: annuel	Maintenance:	
Prova di funzionamento: ogni anno	Mantenzione:	
Function check: annually	Maintenance:	

xx signifie l'année respective

#### 2.2 Contrôles fonctionnels annuels

**Nettoyage du filtre (conduite principale)**

- Dévisser le couvercle
- Nettoyer (brosse, torchon etc.) ou remplacer le tamis
- Montage du tamis et revissage du couvercle

**Nettoyage du filtre (conduite de commande)**

- Dévisser le couvercle du filtre
- Nettoyer (brosse, torchon etc.) ou remplacer le tamis du filtre
- Montage du tamis et revissage du couvercle de filtre

### Contrôle de la vanne

- Enlever l'indicateur de position optique
- Vérifier la souplesse de la tige de vanne en soulevant et en abaissant avec la tige filetée.
- Remonter l'indicateur de position optique

### Remise en service

- Voir volet *Mise en service*

## 2.3 Maintenance 4 - 5 ans

### Filtre à impuretés (conduite principale)

- Dévisser le couvercle
- Nettoyage ou remplacement du tamis
- Montage du tamis et revissage du couvercle

### Filtre (conduite de commande)

- Dévisser le couvercle du filtre
- Nettoyage ou remplacement du tamis du filtre
- Montage du tamis et revissage du couvercle

### Vanne de base (voir chapitre : jeux de réparation et pièces de rechange)

- Desserrer les raccords et enlever complètement la conduite de commande.
- Démontage de l'indicateur de position optique ou des accessoires montés et remplacer les joints.
- Desserrage des vis du couvercle, ôter le couvercle.
- Contrôle visuel de l'usure, de l'encrassement et de l'entartrage de toutes les pièces internes.
- Nettoyage des pièces internes, du siège et de l'espace intérieur du corps, couvercle inclus.
- Démontage du guidage de tige dans le corps, rinçage de l'espace intérieur du corps.  
Au niveau des vannes DN 40 à DN 100 (à partir de 2012) et DN 125 à DN 200 (à partir de 2014) le guidage de la tige est démonté au départ de l'intérieur. En ce faisant, le filetage du guidage de la tige et de la vanne de base doit être **très propre**. Bien graisser le filetage (p.ex. Foodgrease Aqua, n° d'art. 5292, voir chapitre «Conduite de commande pièces détachées et accessoires»).
- Remplacement de la membrane, du joint torique et, si nécessaire, du joint de siège.
- Graissage des zones du guidage de la tige avec une graisse alimentaire (p.ex. Foodgrease Aqua). Vérification de la fluidité du mouvement de la tige par soulèvement et abaissement avec le dispositif de levage de tige (n° d'article 1199, voir chapitre «Conduite de commande, pièces détachées et accessoires»).
- Assemblage de la vanne de base (couples voir tableau en annexe). Lors du montage, la fluidité du mouvement de la tige doit être vérifiée au moyen du dispositif de levage de tige en l'abaissant et en la soulevant **plusieurs fois**.

### Démontage de la vanne de commande (observer le chapitre *kits de montage et pièces de rechange*)

- Tourner le levier de réglage et de serrage vers la gauche, jusqu'à ce que le ressort ne présente plus de résistance.
- Desserrer les vis du corps
- Desserrer les tenons de guidage pos. 19 et desserrer les porte-joints pos.22.
- Remplacement de la membrane, des joints ronds et, si nécessaire, du support de joint.
- Contrôle visuel de l'espace intérieur du corps et nettoyer si nécessaire, cloche incluse.
- Assemblage de la vanne de commande (couples voir tableau en annexe).

### Contrôle fonctionnel du clapet anti-retour à étranglement

- Desserrage du contre-écrou
- Visser la vis à étranglement et desserrer ensuite jusqu'à la butée.
- Revisser de quelques tours, ce procédé doit s'effectuer facilement

### Remise en service

- Voir chapitre *Mise en service*

### 3. Jeux de réparation et pièces de rechange

Pour une vision de 4 resp. 5 ans certaines pièces de rechange sont normalement nécessaires, elles sont disponibles en kit de réparation pour :

- la vanne de base
- la vanne de commande
- la conduite de commande
- indicateur de position optique

Les numéros d'article se trouvent dans les listes des pièces de rechange et les listes des pièces. **Attention :** En cas de commande de pièces de rechange, renseigner toujours le type de vanne, le numéro de série et l'année de construction !

Important :

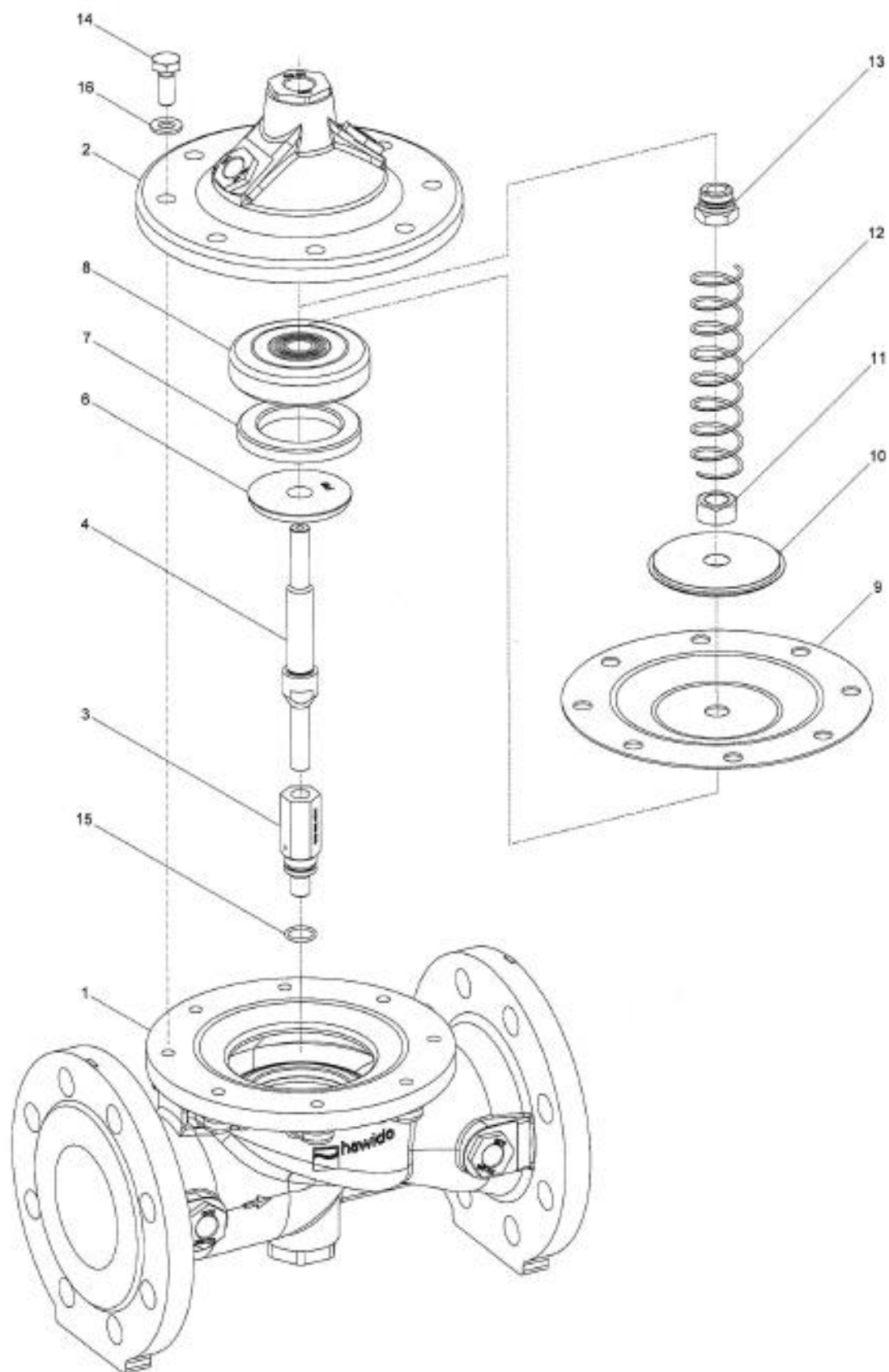
Les pièces de rechanges en EPDM (membranes, joints) et NBR (joints toriques) sont à conserver à un endroit sombre, à l'abri du rayonnement ultraviolet.

Durabilité en cas de conservation à un endroit sombre :

EPDM : 8 ans à partir de la fabrication

NBR : 5 ans à partir de la fabrication

### 3.1 Vanne de base DN 40 à DN 200 (dessin)



08.12.2011/plü

### 3.2 Vanne de base (liste des pièces)

Pos.	Description	Matériau	Numéro d'article				
			DN 40	DN 50	DN 65	DN 80	DN 100
1	Corps	GGG 40	1004 040 000	1004 050 000	1004 065 000	1004 080 000	1004 100 000
2	Couvercle	GGG 40	1014 050 000	1014 050 000	1014 065 000	1014 080 000	1014 100 000
3	Guidage de tige corps	INOX	1024 900 000	1024 900 001	1024 900 002	1024 900 003	1024 900 004
4	Tige	INOX	1026 050 000	1026 050 000	1026 065 000	1026 080 000	1026 100 000
5	Siège	INOX	*	*	*	*	*
6	Contre-siège	INOX	1044 040 001	1044 050 001	1044 065 001	1044 080 001	1044 100 001
7	Joint	EPDM	1022 040 000	1022 050 000	1022 065 000	1022 080 000	1022 100 000
8	Support de joint	INOX	1027 040 200	1027 050 200	1027 065 200	1027 080 200	1027 100 200
9	Membrane PN10/16	EPDM	1020 050 000	1020 050 000	1020 065 000	1020 080 000	1020 100 000
	Membrane PN25	EPDM	1020 050 000	1020 050 000	1021 065 000	1021 080 000	1021 100 000
10	Disque de pression	INOX	1047 050 000	1047 050 000	1047 065 000	1047 080 000	1047 100 000
11	Écrou	INOX	0007 710 080	0007 710 080	0007 712 080	0007 716 080	0007 716 080
12	Ressort	INOX	1049 050 000	1049 050 000	1049 065 000	1049 080 000	1049 100 000
	Ressort pour vannes monté verticalement	INOX	1050 050 000	1050 050 000	1050 065 000	1050 080 000	1050 100 000
13	Guidage de tige, couvercle	INOX	1042 900 000	1042 900 000	1042 900 001	1042 900 002	1042 900 002
14	Vis à tête hexagonale	INOX	0006 608 020	0006 608 020	0006 610 025	0006 610 025	0006 612 025
15	Joint torique vanne	NBR	0180 012 020	0180 012 020	0180 012 020	0180 016 020	0180 016 020
16	Disque	INOX	0008 208 000	0008 208 000	0008 210 000	0008 210 000	0008 212 000
17	Adhésif GSK		1099 900 000	1099 900 000	1099 900 000	1099 900 000	1099 900 000
18	Adhésif de maintenance		9691 0xx 000	9691 0xx 000	9691 0xx 000	9691 0xx 000	9691 0xx 000
	Vanne principale complète	PN10/16	1201 040 000	1201 050 000	1201 065 000	1201 080 000	1201 100 000
	Vanne principale complète	PN25	--	--	1201 065 025	1201 080 025	1201 100 025
	Kit de réparation de vanne constitué des pos. 7, 9, 15 et 18	PN10/16	1080 040 000	1080 050 000	1080 065 000	1080 080 000	1080 100 000
		PN25	1080 040 000	1080 050 000	1081 065 000	1081 080 000	1081 100 000

Pos	Description	Matériau	Numéro d'article			
			DN 125	DN 150	DN 200°	DN 200^
1	Corps	GGG 40	1004 125 000	1004 151 000	1004 200 000	1004 200 016
2	Couvercle	GGG 40	1014 125 000	1014 151 000	1014 200 000	1014 200 000
3	Guidage de tige corps	INOX	1024 900 005	1024 900 005	1024 900 006	1024 900 006
4	Tige	INOX	1026 125 000	1026 151 000	1026 200 000	1026 200 000
5	Siège	INOX	*	*	*	*
6	Contre-siège	INOX	1044 125 001	1044 150 001	1044 200 001	1044 200 001
7	Joint	EPDM	1022 125 150	1022 151 000	1022 200 000	1022 200 000
8	Support de joint	INOX	1027 125 200	1027 151 200	1027 200 200	1027 200 200
9	Membrane PN10/16	EPDM	1020 125 150	1020 151 000	1020 200 000	1020 200 000
	Membrane PN25	CR	1051 125 150	1051 151 000	--	1034 200 000
10	Disque de pression	INOX	1047 125 150	1047 151 000	1047 200 000	1047 200 000
11	Écrou	INOX	0007 720 080	0007 720 080	0007 724 080	0007 724 080
12	Ressort	INOX	1049 125 150	1049 151 150	1049 200 000	1049 200 000
	Ressort pour vannes monté verticalement	INOX	1050 125 150	1050 151 000	1050 200 000	1050 200 000
13	Guidage de tige, couvercle	INOX	1042 900 003	1042 900 003	1042 900 004	1042 900 004
14	Vis à 6 pans	INOX	0006 616 035	0006 616 035	0006 620 045	0006 620 045
15	Joint torique vanne	NBR	0180 018 020	0180 018 020	0180 021 020	0180 021 020
16	Disque	INOX	0008 216 000	0008 216 000	0008 220 000	0008 220 000
17	Adhésif GSK		1099 900 000	1099 900 000	1099 900 000	1099 900 000
18	Adhésif de maintenance		9691 0xx 000	9691 0xx 000	9691 0xx 000	9691 0xx 000
21	Patte de maintien	INOX	--	--	1200 900 020	1200 900 020
	Vanne principale complète	PN10/16	1201 125 000	1201 151 000	1201 200 000	1201 200 016
	Vanne principale complète	PN25	1201 125 025	1201 151 025		1201 200 025
	Kit de réparation Se composant de : Pos. 7,9,15,18	PN10/16	1080 125 150	1080 151 000	1080 200 000	1080 200 000
		PN25	1081 125 150	1081 151 000		1081 200 000

° PN10

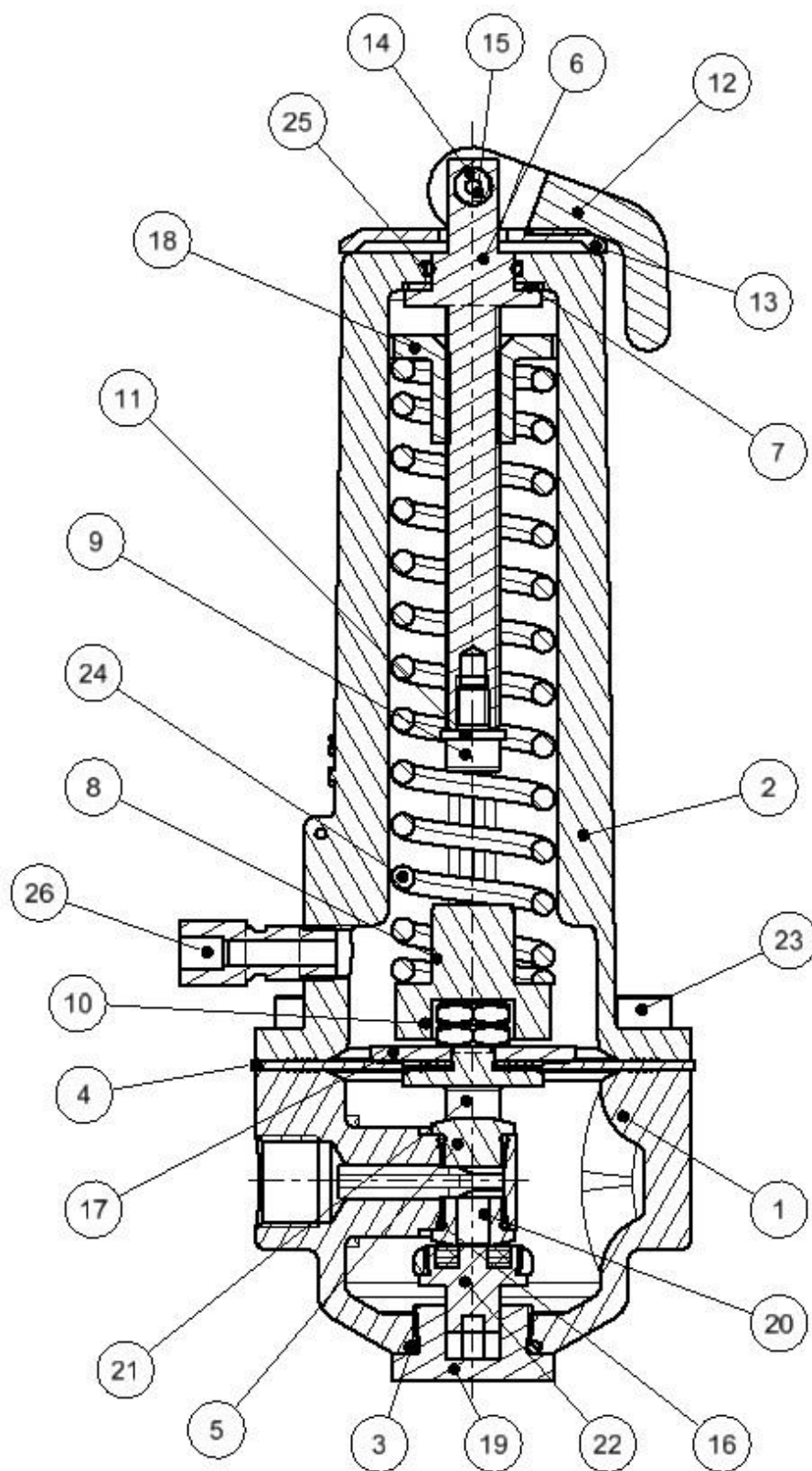
^ PN16

\* non remplaçable

16.03.2018/plü



### 3.3 Vanne de commande de limitation quantitative INOX (dessin)



État : 17.03.2015

### 3.4 Vanne de commande de limitation quantitative INOX (liste des pièces)

Pos.	Description	Matériau	Numéro d'article
			PN 10/16
1	Carte de commande	INOX	1100 200 000
2	Cloche	INOX	1108 200 001
3	Joint torique	NBR70	0180 020 025
4	Membrane DN3/8"	EPDM (W270)	1121 000 000
5	Siège Compact Form 1.0, faux	INOX	1117 200 000
6	Vis de pression	INOX	1133 200 000
7	Joint fibre 10/25 x 1	Caoutchouc	0132 024 015
8	Guide de ressort la valve pilote Compact	INOX	1133 400 000
9	Vis à tête cylindrique M6 x 10	INOX	0004 506 010
10	Écrou à six pans M8 x 0,5d	INOX	0007 208 050
11	Rondelle en U	INOX	0008 206 000
12	Levier de serrage et de réglage	Mat. plast. –	1135 000 001
13	Disque de serrage de levier de serrage	Mat. plast. –	1135 000 010
14	Axe avec IG de levier de serrage	INOX	1135 000 011
15	Vis à tête cylindrique M4 x 16	INOX	0004 804 016
16	Joint torique	EPDM (W270)	0180 010 015
17	Disque de pression DN3/8" (vanne de	INOX	1129 012 000
18	Écrou de pression (vanne de commande	Bronze	1134 000 010
19	Tenon de guidage (DRV/MBV)	INOX	1137 000 000
20	Siège Compact Form 1.0, 6 mm	INOX	1117 200 001
21	Étrier	INOX	1136 000 002
22	Support de joint avec tenon	INOX/EPDM	1120 200 000
23	Vis cylindriques M6 x 16	INOX	0004 506 016
24	Ressort de pression faible	INOX	1145 200 001
25	Joint torique	EPDM (W270)	0180 014 020
26	Ger. Raccord vissé d6 - 1/8"	INOX	0311 006 004
	Vanne de commande complète (faible)	<b>PLAGE DE RÉGLAGE :</b> 0.2 – 5 bar	1915 012 101
	Jeu de réparation se composant de : Pos. 3, 4, 16 (2 pcs), 22, 25		

État : 17.03.2015/jma

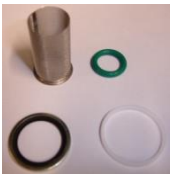

### 3.5 Conduite de commande - Pièces détachées et accessoires



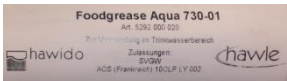
Numéro maître Identifiant	Image	Taille autres tailles éventuellement disponibles	Numéro d'article :
<b>0130</b> Bague d'étanchéité composite		INOX/NBR 3/8" INOX/NBR 1/2" INOX/NBR 3/4" Acier/NBR 1"	0130 012 000 0130 016 000 0130 025 000 0130 032 000
<b>0273</b> Pièces détachées		Raccord de robinetterie (se composant de l'écrou de raccordement et de la bague de serrage) DN12 Inox  Écrou de raccordement uniquement	0273 012 000  0274 xxx xxx
<b>0275</b> Douille d'appui		INOX d4 – 6 INOX d12 – 9 INOX d12 – 10	0275 006 004 0275 012 009 0275 012 010
<b>0283</b> Bague de serrage		d6 INOX d12 INOX d18 INOX d8 - 6 INOX	0283 006 000 0283 012 000 0283 018 000 0283 008 006
<b>0284</b> Diaphragme  (ancien numéro de diaphragme 0281)		d12 INOX Ø 0.6 mm d12 INOX Ø 0.9 mm d12 INOX Ø 1.2 mm d12 INOX Ø 1.5 mm d12 INOX Ø 1.9 mm d12 INOX Ø 2.4 mm d12 INOX Ø 3.1 mm d18 INOX Ø 3.5 mm d18 INOX Ø 4.0 mm	0284 006 000 0284 009 000 0284 012 000 0284 015 000 0284 019 000 0284 024 000 0284 031 000 0284 035 010 0284 040 010
<b>0311</b> Raccord vissé avec mamelon fileté		d 12 - 3/8" INOX d 12 - 1/2" INOX d 6 - 1/8" INOX d 6 - 1/4" INOX d 6 - 3/8" INOX d18 – 1/2" INOX	0311 012 012 0311 012 016 0311 006 004 0311 006 008 0311 006 012 0311 018 016
<b>0323</b> Raccord vissé droit		d 6 INOX d 12 INOX	0323 006 000 0323 012 000
<b>0324</b> Raccord à visser droit		d12 - 3/8"	0324 012 012
<b>0351</b> Raccord vissé de réduction		d6 - d12 INOX	0351 012 006
<b>0361</b> Manchon de transition		d 10 - 3/8" INOX d 12 - 3/8" INOX d 12 - 1/2" INOX d 18 – 1/2" INOX	0361 010 012 0361 012 012 0361 012 016 0361 018 016
<b>0371</b> Mamelon de transition		IG d 12 – AG 3/8" INOX	0371 012 012

<b>0401</b> <b>Manchon</b>		3/8" INOX 1/2" INOX 3/4" INOX 1" INOX	0401 012 000 0401 016 000 0401 025 000 0401 032 000
<b>0411</b> <b>Mamelon de réglage</b>		DN 6 - 1/8" INOX DN12 - 3/8" INOX	0411 006 004 0411 012 012
<b>0431</b> <b>Coude à visser</b>		DN 6 - 1/8" INOX DN6 - 1/4" INOX DN12 - 3/8" INOX DN18 - 1/2" INOX	0431 006 004 0431 006 008 0431 012 012 0431 018 016
<b>0431</b> <b>Raccord coudé à visser avec purge</b>		DN 12 – 3/8" INOX	0431 012 013
<b>0451</b> <b>Raccord vissé en coude</b>		DN6 INOX DN12 INOX DN18 INOX	0451 006 000 0451 012 000 0451 018 000
<b>0452</b> <b>Angle de réglage 90°</b>		DN12	0452 012 000
<b>0455</b> <b>Coude de raccordement</b>		IG 3/8" INOX IG 1/2" INOX IG 3/4" INOX IG 1" INOX	0455 012 000 0455 016 000 0455 025 000 0455 032 000
<b>0456</b> <b>Coude de raccordement</b>		IG 3/8" - AG 3/8" INOX IG 1/2" - AG 1/2" INOX IG 3/4" - AG 3/4" INOX IG 1" – AG 1" INOX	0456 012 000 0456 016 000 0456 025 000 0456 032 000
<b>0461</b> <b>Té</b>		d6 INOX d12 INOX d12 - 6 - 12 INOX d18 INOX	0461 006 000 0461 012 000 0461 012 006 0461 018 000
<b>0510</b> <b>Bouchon</b>		AG 3/8" conique INOX AG 1/2" conique INOX	0510 012 000 0510 016 000
<b>0511</b> <b>Bouchon de purge, Vis de fermeture</b>		AG 1/2" INOX AG 3/4" INOX AG 1" INOX avec six pans creux	0511 016 000 0511 025 000 0511 032 001
<b>0520</b> <b>Double mamelon six pans</b>		d 1/8" INOX d 1/4" INOX d 3/8" INOX d 1/2" INOX d 3/4" INOX	0520 012 012 0520 012 000 0520 006 000 0520 006 000 0520 006 012
<b>0541</b> <b>Robinet à bille</b>		DN 3/8" INOX DN 1/2" INOX DN 3/4" INOX	0541 012 001 0541 016 000 0541 016 010

<p><b>0545</b> <b>Filtre à impuretés INOX</b></p>		<p>Filtre incliné INOX IG 3/8" Pièces détachées : Tamis de filtre INOX Bouchon complet de filtre incliné, INOX Joint grand de filtre incliné, POM Joint torique petit de bouchon</p> <p>Filtre incliné INOX IG 1/2"</p>	<p>0545 112 002 0545 900 051 0545 112 010 0545 112 011 0545 112 012 0545 116 000</p>
<p><b>0549</b> <b>Clapet anti-retour à étranglement &amp; vanne d'étranglement</b></p>		<p>Vanne réductrice DN 3/8" laiton nickelé INOX IG 3/8" Type B d 12 avec tige longue</p>	<p>0549 000 002 0549 000 005</p>
<p><b>0570</b> <b>Clapet anti-retour</b></p>		<p>3/8" laiton (max. 40 bar) 1/2" laiton (max. 40 bar)</p>	<p>0570 012 045 0570 016 045</p>
<p><b>0600</b> <b>Manomètre</b></p>		<p>AG 3/8" 0 - 6 bar AG 3/8" 0 - 10 bar AG 3/8" 0 - 16 bar AG 3/8" 0 - 25 bar AG 3/8" 0 - 40 bar AG 3/8" 0 - 60 bar</p>	<p>0600 012 006 0600 012 010 0600 012 016 0600 012 025 0600 012 040 0600 012 060</p>
<p><b>0610</b> <b>Électrovannes</b></p>		<p>Électrovanne fermée hors tension vanne à 2/2 voies (pour 1795/96) <b>122K84</b></p> <p>Électrovanne fermée hors tension vanne à 2/2 voies (pour 1795/96) <b>E121K04</b></p> <p>Électrovanne ouverte hors tension vanne à 3/2 voies (pour 1703 à DN100 1603,1706 PN16 tous les diamètres nominaux) <b>132K04</b></p> <p>Électrovanne fermée hors tension vanne à 3/2 voies (pour 1704 à DN100 1604) <b>E131K04</b></p> <p>Électrovanne ouverte hors tension vanne à 2/2 voies (pour 1704 à DN125 1304, 1404, 1504) (Ancien : E322 H73 06)</p> <p>Électrovanne hors tension fermée vanne à 2/2 voies avec commande manuelle d'urgence. (Pour 1703 ab DN 125,1303, 1403, 1503, 1706 PN 25 ab DN 125) (ancien : E321 H13)</p> <p>Électrovanne universelle vanne à 3/2 voies (pour 1706 PN 25 à DN 100)</p> <p>*****</p> <p>Pièce de rechange Membrane pour type MV 0610 510 001 et 0610 510 002</p> <p>Pièce de rechange kit pour type MV 0610 510 001 Se composant de : Membrane, Tube de guidage d'ancrage, ancrage et joints</p>	<p>0610 122 084 0610 121 004 0610 132 004 0610 131 004 0610 510 002 0610 510 001 0610 133 005 ***** 0610 590 001 0610 590 002</p>

<p><b>0620, 0621</b> <b>Bobines</b></p>		<p>Bobine tension alternative avec données de la tension Bobine tension en continu avec données de la tension</p>	<p>0620 xxx xxx 0621 xxx xxx</p>
<p><b>0630</b> <b>Prise de courant pour dispositifs</b></p>		<p>Prise de courant pour dispositifs pour bobine électrique</p>	<p>0630 000 000</p>
<p><b>0653</b> <b>Modules de fiches</b></p>		<p>Modules de fiche pour électrovannes Type LBV 24 DC 8S, 2m de câble incl.  Modules de fiche pour électrovannes type LBV IN: 48-230VAC/DC OUT: 48VDC 2m de câble incl. 3 fils (uniquement pour les bobines 48VDC)</p>	<p>0653 024 008 0653 230 000</p>
<p><b>0670</b> <b>Dépassement</b></p>		<p>AG 3/8" IG 1/8" INOX AG 3/8" IG 1/4" INOX AG 1/2" IG 3/8" INOX AG 3/4" IG 3/8" INOX AG 1" IG 1/8" INOX IG 1/2" INOX</p>	<p>0670 012 004 0670 012 008 0670 016 012 0670 025 012 0670 032 012 0670 032 016</p>
<p><b>0671</b> <b>Mamelon de douille réduit</b></p>		<p>AG 1/2" IG 3/8" AG 1/2" IG 3/8" AG 1/2" IG 1/2" AG 1/2" IG 3/4"</p>	<p>0671 016 012 0671 032 012 0671 032 016 0671 032 025</p>
<p><b>0680</b> <b>Double mamelon de tube</b></p>		<p>AG 3/8" L = 30 mm INOX AG 3/8" L = 40 mm INOX AG 3/8" L = 50 mm INOX AG 3/8" L = 60 mm INOX AG 3/8" L = 70 mm INOX AG 3/8" L = 80 mm INOX AG 3/8" L = 110 mm INOX AG 1/2" L = xxx mm INOX</p>	<p>0680 012 030 0680 012 040 0680 012 050 0680 012 060 0680 012 070 0680 012 080 0680 012 110 0680 016 xxx</p>
<p><b>0690</b> <b>Mamelon de réduction</b></p>		<p>AG 3/8" - 1/8" AG 3/8" - 1/4" AG 1/2" - 3/8" AG 3/4" - 3/8" AG 1" - 3/8" AG 1" - 1/2"</p>	<p>0690 012 004 0690 012 008 0690 016 012 0690 025 012 0690 032 012 0690 032 016</p>
<p><b>0711</b> <b>Raccord Té</b></p>		<p>IG 3/8" = INOX IG 1/2" = INOX IG 3/4" = INOX IG 1" = INOX</p>	<p>0711 012 000 0711 016 000 0711 025 000 0711 032 000</p>
<p><b>0730</b> <b>Tube sans soudure</b></p>		<p>d6 x 1mm INOX d12 x 1.5 mm INOX d15 x 1.5 mm INOX d18 x 1.5 mm INOX</p>	<p>0730 006 010 0730 012 015 0730 015 015 0730 018 015</p>

<p><b>1188</b>  <b>Kit de rép.</b>  <b>Conduite de commande</b></p>		<p>Depuis numéro de série 14252 (janvier 2003)                  DN40 à 100                  DN125 à 300</p> <p>Env. depuis numéro de série 25915 (juin 2014,                  Filtre type B (0545 112 002)                  DN40 à 100                  DN125 à 200</p>	<p>1188 065 100                  1188 125 300</p> <p>1188 000 000                  1188 000 001</p>
<p><b>SA.0</b>  <b>Tuyau PA</b></p>		<p>Tube polyamide AD 6 mm, ID 4 mm                  Tube polyamide AD 12 mm, ID 9 mm</p>	<p>SA.0 000 060                  SA.0 000 290</p>

Outils et accessoires			
<p><b>1199</b>  <b>Outil de levage tige</b></p>		<p>M5                  M6</p>	<p>1199 000 000                  1199 000 010</p>
<p><b>1199</b>  <b>Clé du support de joints</b></p>		<p>Clé de montage                  Et démontage du                  Support de joints de la vanne pilote                  DRV</p>	<p>1199 000 020</p>
<p><b>1199</b>  <b>Clé à douille</b></p>		<p>Clé à douille pour clapet anti-retour à                  étranglement</p>	<p>1199 000 030</p>
<p><b>1199</b>  <b>Clé à douille</b></p>		<p>Clé à douille pour clapet anti-retour à                  étranglement</p>	<p>1199 000 040</p>
<p><b>5292</b>  <b>Graisse</b></p>		<p>Foodgrease Aqua                  Tube à 175g</p>	<p>5292 000 020</p>

02.02.2018/plü

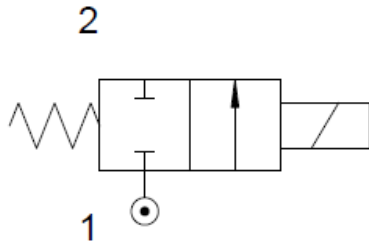
### 3.6 Électrovanne à 2/2 voies

#### 3.6.1 Avec mise hors tension → N° d'art. : 0610 510 001

est intégré dans les types de vannes suivants :

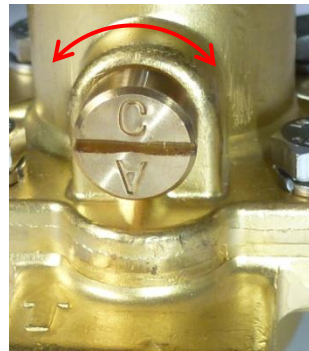
1503, 1593, 1403, 1493, 1303, 1703, 1603 à partir de DN125, 1706 à partir de DN125/PN25

Cette version est équipée d'une *commande manuelle d'urgence*



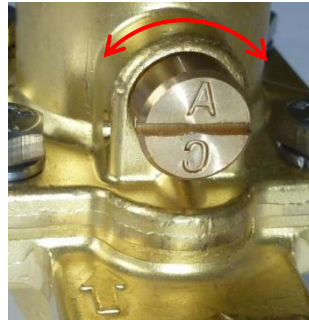
#### **Fonctionnement normal (C = fermé) :**

La lettre C de la vis de réglage se trouve en haut. Cela signifie que l'électrovanne peut être ouverte et fermée par intermédiaire de la bobine = fonctionnement normal.



#### **Ouvert (A = Ouverture de secours de la vanne) :**

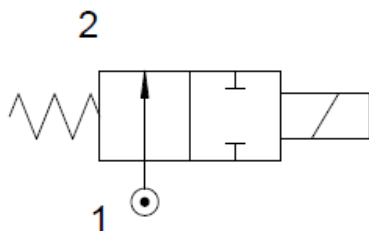
La lettre C de la vis de réglage se trouve en haut. Cela signifie que la vanne s'ouvre sans courant.



#### 3.6.2 Avec mise hors tension → N° d'art. : 0610 510 002

est intégré dans les types de vannes suivants :

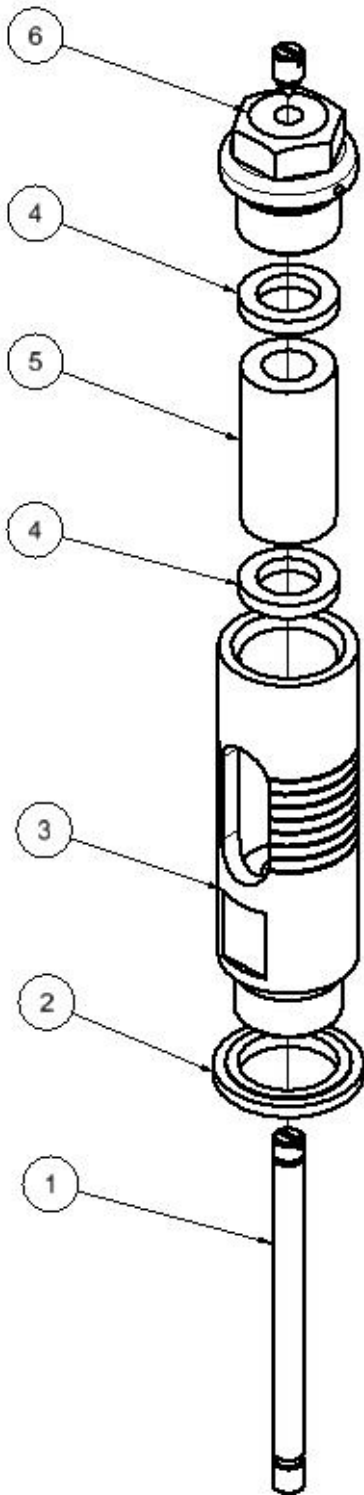
1504, 1594, 1404, 1494, 1304, 1704, 1604 à partir de DN125



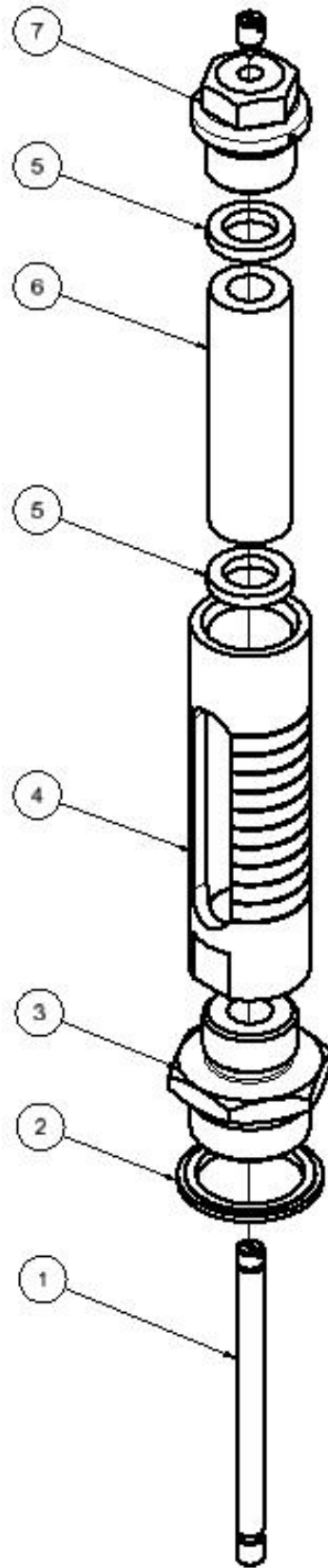


### 3.7 Indicateur de position optique (dessin)

DN 40 – DN 100



DN 125 – DN 300



12.03.2014/plü

### 3.8 Indicateur de position optique (liste des pièces)

Pos.	Description	Matéria "	Numéro d'article				
			DN 40	DN 50	DN 65	DN 80	DN 100
1	Tige d'indication	INOX	1992 000 050	1992 000 050	1992 000 080	1992 000 080	1992 000 100
2	Bague d'étanchéité composée 1/2"	INOX/NBR	0130 016 000	0130 016 000	0130 016 000	0130 016 000	0130 016 000
3	Boîtier d'affichage	INOX	1994 000 010	1994 000 010	1994 000 010	1994 000 010	1994 000 010
4	Joint	EPDM70	1992 900 030	1992 900 030	1992 900 030	1992 900 030	1992 900 030
5	Verre de visualisation	Verre	1993 050 100	1993 050 100	1993 050 100	1993 050 100	1993 050 100
6	Bouchon 1/2"	INOX	0511 016 000	0511 016 000	0511 016 000	0511 016 000	0511 016 000
	Indicateur de position optique complet		1995 000 050	1995 000 050	1995 000 080	1995 000 080	1995 000 100
	Kit de réparation constitué des pos. 2 et 4		1996 000 000	1996 000 000	1996 000 000	1996 000 000	1996 000 000

Pos.	Description	Matéria "	Numéro d'article				
			DN 125	DN 150	DN 200	DN 250	DN 300
1	Tige d'indication	INOX	1992 000 125	1992 000 150	1992 000 200	1992 000 250	1992 000 300
2	Bague d'étanchéité composée 3/4"	INOX/NBR	0130 025 000	0130 025 000	0130 025 000		
	Bague d'étanchéité composée 1"	Acier/NBR				0130 032 000	0130 032 000
3	Mamelon de réduction	INOX	1992 900 020	1992 900 020	1992 900 020	1992 900 025	1992 900 025
4	Boîtier d'affichage	INOX	1994 000 020	1994 000 020	1994 000 020	1994 000 020	1994 000 030
5	Joint	EPDM70	1992 900 030	1992 900 030	1992 900 030	1992 900 030	1992 900 030
6	Verre de visualisation	Verre	1993 125 250	1993 125 250	1993 125 250	1993 125 250	1993 300 000
7	Bouchon 1/2"	INOX	0511 016 000	0511 016 000	0511 016 000	0511 016 000	0511 016 000
	Indicateur de position optique complet		1995 000 125	1995 000 150	1995 000 200	1995 000 250	1995 000 300
	Kit de réparation constitué des pos. 2 et 5		1996 000 010	1996 000 010	1996 000 010	1996 000 020	1996 000 020

12.03.2014/plü

## E. Annexes

### 1. Couples de serrage

Lors du montage des vannes de base et de commande, toutes les **vis** sont vérifiées au moyen d'une clé dynamométrique selon la liste suivante. Graisser légèrement les vis avant le montage !

Vanne de base	Diamètre DN	Vis à 6 pans M	Couples de classe <sup>1)</sup>	de résistance	
				Consigne	Max. <sup>2)</sup>
	40 - 50	M 8	A4 / 80	22 Nm	25 Nm
	65 - 80	M 10		47 Nm	50 Nm
	100	M 12		84 Nm	87 Nm
	125 - 150	M 16		172 Nm	216 Nm
	200	M 20		285 Nm	423 Nm
	250	M 20		285 Nm	423 Nm
300	M 20	380 Nm		423 Nm	

Vannes de	Type	À 6 pans creux M	Couples de classe <sup>1)</sup>	résistance	
				Consigne	Max.
	DRV / DAV	M 6	A2 / A4 / 70	8 Nm	8,5 Nm
	MBV / RBS				
Vis de valve	Vis à 6 pans M	Couples de classe	de résistance		
NAZ	M 6	A2 / A4 / 70	8 Nm	8,5 Nm	

*(Pas pour les nouvelles applications)*

Vanne de base	Diamètre DN	Vis à 6 pans M	Couples de classe <sup>1)</sup>	de résistance	
				Consigne	Max.
	40 - 50	M 8	A2 / 70	17 Nm	19 Nm
	65	M 10		33 Nm	36 Nm
	80	M 10		40 Nm	40 Nm
	100	M 12		70 Nm	72 Nm
	125 - 150	M 16		172 Nm	172 Nm
	200	M 20		280 Nm	285 Nm
	250	M 20		280 Nm	285 Nm
300	M 20	235 Nm		240 Nm	

Attention : <sup>1)</sup> = Observer la désignation sur la tête de vis A2 – 70 ou A4 – 70 !

<sup>2)</sup> = Couple maximum admissible selon analyse de résistance

Vis selon SN EN ISO 4014 et SN EN ISO 4017

État : FO 0065, Rév. 12 / 19.12.2017

## F. Hawle en Europe

### Adresses :

Hawle Armaturen AG  
Hawlestrasse 1  
CH-8370 Sirnach  
[www.hawle.ch](http://www.hawle.ch)

Téléphone +41 (0)71 969 44 22  
Téléfax +41 (0)71 969 44 11

Hawle Armaturen GmbH  
Liegnitzer Strasse 6  
D-83395 Freilassing  
[www.hawle.de](http://www.hawle.de)

Téléphone +49 (0)8654 63 03 - 0  
Téléfax +49 (0)8654 63 03 60

E. Hawle Armaturenwerke GmbH  
Wagrainerstr. 13  
A-4840 Vöcklabruck  
[www.hawle.at](http://www.hawle.at)

Téléphone +43 (0)76 72/72 576 0  
Téléfax +43 (0)76 72 78 464

Hawle Kft  
Dobogókoi út 5  
H-2000 Szentendre  
[www.hawle.hu](http://www.hawle.hu)

Téléphone +36 (0) 26 501 501  
Téléfax +36 (0) 26 501 502

Hawle Armatury spol. s r.o.  
Ricanská 375  
CZ-25242 Jesenice u.Prahy  
[www.hawle.cz](http://www.hawle.cz)

Téléphone +420 (0)2 410 03 111  
Téléfax +420 (0)2 41 00 33 33

Hawle Spółka zo.o  
ul. Piaskowa 9  
PL-62-028 Kozięglowy  
[www.hawle.pl](http://www.hawle.pl)

Téléphone +48 (0)61 811 14 00  
Téléfax +48 (0)61 811 14 27

Hawle s.r.o.  
Pezinská c.30  
SK-903 01 Senec  
[www.hawle.sk](http://www.hawle.sk)

Téléphone +421 (0)2 45 92 21 87  
Téléfax +421 (0)2 45 92 21 88

S.C. Hawle S.R.L.  
Calea Sagalui 104  
RO-300516 Timisoara  
[www.hawle.ro](http://www.hawle.ro)

Téléphone +40 268 47 78 81  
Téléfax +40 356 80 06 68

Robinetterie Hawle EOOD  
Prof. Ivan Georgov Str. 1a / Fl. 2  
BG-1220 Sofia  
[www.hawle.bg](http://www.hawle.bg)

Téléphone +359 (0)2 931 12 77  
Téléfax +359 (0)2 931 04 36

Partenaires / Adresses de contact :

---

---

---

---

19.12.2008/plü