

VALVOLE DI REGOLAZIONE HAWIDO

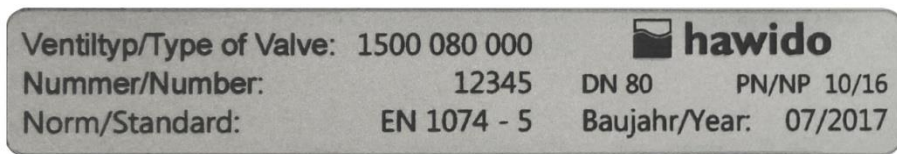
Istruzioni per

**Valvola limitatrice di portata
tipo 1300**

DN40 - DN200



Esempio targhetta



Dopo la messa in funzione registrate i seguenti dati e avvaletevi di queste indicazioni supplementari sui rapporti di pressione e portata del tipo di valvola nel caso che dobbiate consultare o porre domande al produttore o a fornitori:

Numero di serie: DN: PN:

Anno di costruzione:

INDICE

| | |
|--|-----------|
| A. FUNZIONE | 2 |
| 1. FUNZIONAMENTO | 2 |
| 2. INDICAZIONI DI SICUREZZA GENERALI | 2 |
| 3. RACCOMANDAZIONE PER IL MONTAGGIO | 3 |
| B. MESSA IN FUNZIONE | 4 |
| 1. SCHEMA FUNZIONALE (1300) | 4 |
| 2. PREPARAZIONE | 4 |
| 3. SFIATO | 5 |
| 4. MESSA A PUNTO | 5 |
| 5. REGOLAZIONE DELLA VELOCITÀ DI REAZIONE | 5 |
| 6. PROVA DI TENUTA | 5 |
| C. COSA FARE IN CASO DI ANOMALIE? | 6 |
| D. MESSA FUORI SERVIZIO E MANUTENZIONE | 7 |
| 1. MESSA FUORI SERVIZIO | 7 |
| 2. MANUTENZIONE E ASSISTENZA | 7 |
| 2.1 INFORMAZIONI GENERALI | 7 |
| 2.2 PROVE DI FUNZIONAMENTO ANNUALI | 7 |
| 2.3 MANUTENZIONE OGNI 4 - 5 ANNI | 8 |
| 3. SET DI RIPARAZIONE E PARTI DI RICAMBIO | 9 |
| 3.1 VALVOLA DI BASE DN 40 - DN 200 (DISEGNO): | 10 |
| 3.2 VALVOLA DI BASE (ELENCO PEZZI) | 11 |
| 3.3 VALVOLA DI COMANDO LIMITAZIONE PORTATA INOX (DISEGNO) | 13 |
| 3.4 VALVOLA DI COMANDO LIMITAZIONE PORTATA INOX (ELENCO PEZZI) | 14 |
| 3.5 PEZZI SINGOLI E ACCESSORI DELLA TUBAZIONE DI COMANDO | 15 |
| 3.6 INDICATORE DI POSIZIONE OTTICO (DISEGNO) | 20 |
| 3.7 INDICATORE DI POSIZIONE OTTICO (ELENCO PEZZI) | 21 |
| E. APPENDICE | 22 |
| 1. VALORI DI COPPIA | 22 |
| F. HAWLE IN EUROPA | 23 |

A. Funzione

1. Funzionamento

La valvola limitatrice di portata tipo 1300 limita a livello idraulico una portata massima prestabilita. Nel caso che la portata sia nettamente inferiore a quella da limitare, la valvola si trova in una posizione intermedia. In questo caso ci si deve aspettare una perdita di pressione. Non appena la portata dell'acqua prelevata si avvicina al valore da limitare, la valvola inizia a ridurre il flusso. A seconda della quantità di acqua prelevata e del grado di riduzione, la pressione a valle della valvola continua a scendere.

La portata nominale è regolabile in continuo tramite volantino apposito sulla valvola di comando (6) fino a $\pm 15\%$.

Caratteristiche tecniche:

| | |
|-------------------------------|---|
| Medium: | Acqua potabile |
| Stadi di pressione: | PN10 (da DN200 standard) PN16 (a DN150 standard) PN25 |
| Flangie: | Quote di accoppiamento secondo DIN EN 1092 – 2 |
| Manometro | EN 837-1, accuratezza 1.0 |
| Materiale valvola principale: | EN-GJS-400-15 |
| Variazione della temperatura: | 2 – 40°C |

2. Indicazioni di sicurezza generali

Prima della messa in funzione è necessario leggere accuratamente e capire le presenti istruzioni. In caso di installazione, messa in funzione, comando e manutenzione inappropriati, possono verificarsi danni a persone e cose.

La valvola di regolazione Hawle (HAWIDO) è progettata per l'impiego nell'ambito dell'approvvigionamento di acqua potabile ed industriale.

Altri campi d'impiego solo dopo aver consultato il produttore.

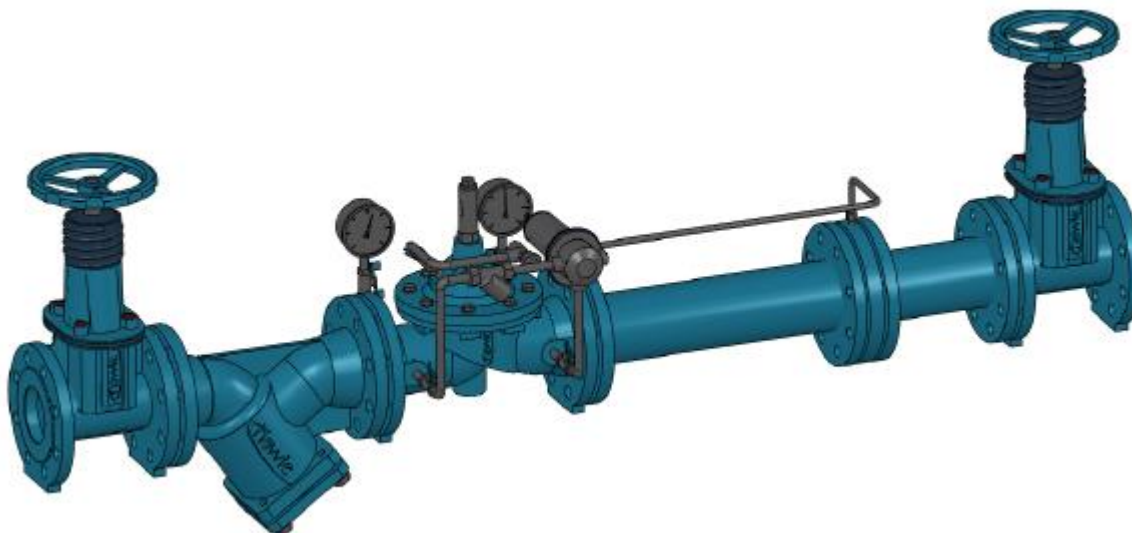
Regolamenti tecnici (ad es. SSIGA, ÖVGW, DVGW ...), disposizioni (ad es. VDE, VDI ...), leggi e norme saranno presupposti come noti e devono essere osservati ed applicati.

I lavori agli impianti elettrici (ad es. il montaggio di interruttori di posizione magnetici, valvole elettromagnetiche ecc.) possono essere effettuati solo da personale specializzato.

In linea di massima il progettista, la ditta costruttrice o il gestore è responsabile della collocazione, della posizione di montaggio, dell'installazione e della messa in funzione della rubinetteria nella tubazione. Errori di progettazione o di installazione possono compromettere il sicuro funzionamento della valvola di regolazione e costituire un considerevole potenziale di pericolo. In caso di dubbio dobbiamo essere consultati.

3. Raccomandazione per il montaggio

Prima di montare il rubinetto, sturare accuratamente con aria compressa e spurgare le tubazioni, in modo che nessun corpo estraneo, come pezzi di legno, pietre ecc, possa infilarsi nella valvola di regolazione.



Il diaframma di misura della pressione differenziale (7) deve essere montato a valle della valvola HAWIDO. Consigliamo di tener conto delle seguenti dimensioni:

X = distanza in linea retta tra la valvola e il diaframma di misura della pressione differenziale = tubazione 5 x DN.

Y = distanza in linea retta tra diaframma di misura della pressione differenziale e il successivo rubinetto = tubazione 3 x DN.

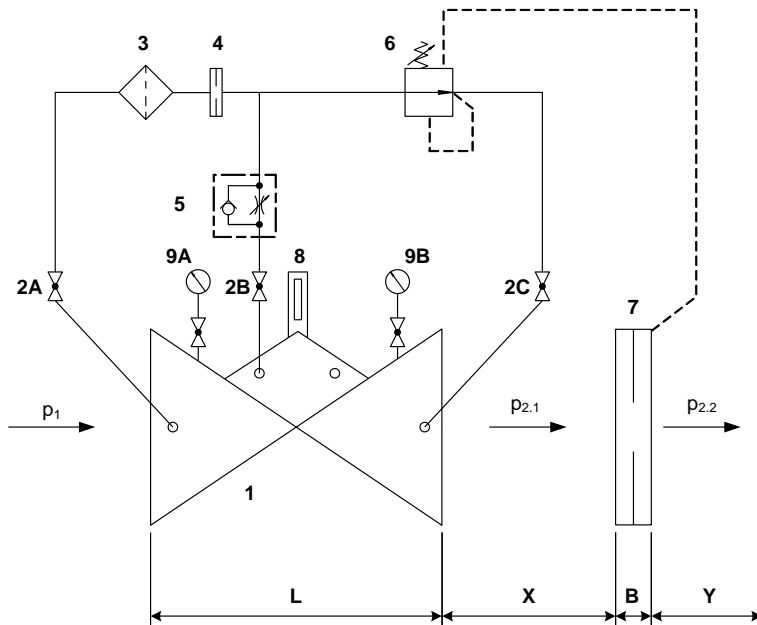
L'adattatore e l'elemento di montaggio/smontaggio non sono inclusi nel volume di consegna della valvola (vengono forniti dal cliente).

La valvola HAWIDO deve essere installata orizzontalmente (altri tipi di montaggio su richiesta) con il coperchio rivolto verso l'alto. Consigliamo di montare una saracinesca di chiusura ed un filtro a monte della valvola ed una saracinesca di chiusura a valle. Prima della messa in funzione è necessario verificare che nessun corpo estraneo grosso possa infilarsi nella HAWIDO.

Per altri tipi di installazione si prega di chiedere la nostra consulenza.

B. Messa in funzione

1. Schema funzionale (1300)



Componenti

- 1 Valvola principale 1200
- 2 Rubinetto a sfera (A, B, C)
- 3 Filtro
- 4 Diaframma
- 5 Valvola monodirezionale regolatrice della portata
- 6 Valvola di comando
- 7 Supporto del diaframma con diaframma
- 8 Indicatore di posizione ottico Indicatore di posizione elettrico (opzione) Limitatore d'apertura della valvola (opzione)
- 9 Manometro (A, B)

Raccomandazione:

X: Lunghezza = 5 x DN

Y: Lunghezza = 3 x DN

- B:** DN40 - DN150 B = 22 mm
DN200 - DN250 B = 27 mm
DN300 - DN400 B = 29 mm

2. Preparazione

Prima della messa in funzione della valvola è necessario assicurarsi che le saracinesche a monte e a valle siano **chiuse** e che i raccordi flangiati siano avvitati ermeticamente.

Sulla valvola

- aprire i rubinetti a sfera (2A e 2B) ed allentare il dado autobloccante della vite di regolazione sulla valvola monodirezionale regolatrice della portata (5),
- svitare di circa 10 rotazioni la vite di regolazione sulla valvola monodirezionale regolatrice della portata (5) (la tubazione nella camera di controllo è aperta),
- chiudere il rubinetto a sfera (2C),
- svitare di poche rotazioni la spina filettata nel tappo centrale sull'indicatore di posizione,
- allentare leggermente un raccordo a vite della tubazione di comando (oppure, se presente, la spina filettata nel raccordo angolare) sul punto più alto (circa 1 rotazione),
- abbassare la leva di bloccaggio della valvola di comando per la riduzione di pressione (6) e ruotarla poi in senso antiorario finché non si avverte più alcuna resistenza da parte della molla.

3. Sfiato

Procedura:

Aprire **lentamente** la saracinesca di chiusura a monte quanto basta per far scorrere acqua nella valvola. La valvola si riempie di acqua e l'aria fuoriesce attraverso i raccordi a vite leggermente aperti e i fori di sfiato del tappo.

Se attraverso il processo di sfiato della valvola della tubazione di comando è fuoriuscita tutta l'aria, serrare nuovamente la spina filettata e il raccordo a vite allentato. Controllare la tenuta ermetica di tutti i raccordi a vite e, se necessario, serrarli ulteriormente.

Procedendo **lentamente** aprire completamente la saracinesca a monte.

4. Messa a punto

Procedura:

- Chiudere completamente la leva di regolazione della valvola di comando della portata (6).
- Aprire **lentamente** il rubinetto a sfera (2C).
- Procedendo **lentamente** aprire gradualmente la saracinesca di chiusura a valle; la valvola apre e l'acqua scorre nel sistema.
- Allentare lentamente la leva di regolazione della valvola di comando della portata (6) fino ad ottenere la portata richiesta (normalmente la pressione a valle viene misurata a valle del diaframma di misura della pressione differenziale (7)).

Nota

Ogni mezza rotazione del volantino attendere che il sistema idraulico si sia stabilizzato. Controllare la pressione a valle con il manometro.

5. Regolazione della velocità di reazione

Se la HAWIDO non lavora in maniera silenziosa, o se si verificano colpi d'ariete nella rete di tubazioni, è possibile correggere questi inconvenienti regolando adeguatamente la valvola monodirezionale regolatrice della portata (5).

Operazioni:

Allentare il dado autobloccante. Con il cacciavite avvitare la vite di regolazione in senso orario finché la valvola non lavorerà in modo silenzioso. Quindi serrare il dado autobloccante.

Attenzione La vite di regolazione deve sempre essere aperta di almeno 3 -5 rotazioni perché altrimenti la valvola, dopo l'operazione di chiusura, non si aprirà più in modo sufficientemente veloce.

6. Prova di tenuta

La tenuta e la funzionalità delle HAWIDO vengono verificate in fabbrica prima della consegna. Durante la prova di tenuta in condizioni di esercizio, è particolarmente importate prestare attenzione alla tenuta dei raccordi flangiati, delle tubazioni di comando e del tappo centrale sul coperchio della valvola. Eventualmente assicurare la tenuta serrando ulteriormente i raccordi.

Appunti:

C. Cosa fare in caso di anomalie?

| Evento | Possibile causa | Misura operativa |
|---|---|---|
| Valvola non apre | Valvola monodirezionale regolatrice della portata ostruita | Sostituire oppure svitare e riavvitare ripetutamente la vite senza testa finché la valvola non riprende a lavorare |
| | Valvola monodirezionale regolatrice della portata troppo chiusa | Svitare la vite senza testa finché la valvola non riprende a lavorare |
| Valvola non chiude | Valvola monodirezionale regolatrice della portata ostruita | Sostituire oppure avvitare completamente e ripetutamente la vite senza testa, svitare completamente, regolare di nuovo |
| | Filtro della tubazione di comando ostruito | Pulire |
| | Aria nella tubazione di comando/camera della valvola superiore | Sfiatare |
| | Corpo estraneo nella valvola di base | Effettuare la manutenzione, rimuovere il corpo estraneo |
| | Membrana difettosa | Effettuare la manutenzione, sostituire la membrana |
| | Stelo della valvola bloccato da incrostazione | Effettuare la manutenzione, eliminare l'incrostazione |
| Rumore forte | Condizioni d'esercizio sfavorevoli | Cambiare i rapporti di pressione da circa 0,1 a 0,2 bar, aprire o chiudere un po' la valvola monodirezionale regolatrice della portata; informare il servizio esterno della Hawle |
| | Diametro nominale valvola errato | Far calcolare il diametro nominale corretto (Hawle) |
| Funzionamento rumoroso | Valvola monodirezionale regolatrice della portata regolata erroneamente | Regolarla in base al capitolo <i>Regolazione della velocità di reazione</i> |
| Non vengono raggiunti i valori di portata originali | Valvola di comando fuori posto | Mettere nuovamente a punto la valvola di comando |
| | Condizioni d'esercizio cambiate | Mettere nuovamente a punto (vedere paragrafo Messa a punto) |
| Rivestimento EWS danneggiato | Danni di trasporto; danni di montaggio | Riparare con set di riparazione a due componenti Hawle per rivestimenti |

D. Messa fuori servizio e manutenzione

1. Messa fuori servizio

Innanzitutto è necessario chiudere idraulicamente la valvola in funzione procedendo in questo modo:

- chiudere **lentamente** la saracinesca a valle e quella a monte della valvola;
- chiudere **lentamente** i rubinetti a sfera (2A, 2B e 2C).

La valvola è messa fuori servizio ed è possibile effettuare la manutenzione.

2. Manutenzione e assistenza

2.1 Informazioni generali

Grazie alla nostra esperienza pluriennale con le valvole di regolazione a membrana con comando tramite fluido proprio, sappiamo che le nostre HAWIDO lavorano per anni senza anomalie ma solo se vengono sottoposte a regolare manutenzione.

In normali condizioni d'esercizio sarebbe necessario:

- verificare una volta all'anno la funzionalità della valvola (prova di funzionamento)
- pulire una volta all'anno il filtro a monte della valvola e il filtro della tubazione di comando
- controllare ogni 4 – 5 anni i pezzi interni mobili e sostituire i pezzi soggetti ad usura (manutenzione)

In condizioni d'esercizio insolite (ad es. acqua ricca di materiale in sospensione, estrema riduzione di pressione, portata scarsa ecc.) i lavori di manutenzione devono essere effettuati con maggior frequenza.

Targhetta di indicazione Manutenzione

| | |
|--|--------------------------|
| Funktionskontrolle: jährlich | Wartung: |
| Contrôle fonctionnel: annuel | Maintenance: |
| Prova di funzionamento: ogni anno | Mantenzione: 20xx |
| Function check: annually | Maintenance: |

xx sta per il relativo anno.

2.2 Prove di funzionamento annuali

Pulizia del filtro (tubazione principale)

- Svitare il coperchio
- Pulire (con spazzola, panno ecc.) o sostituire la cuffia
- Montare la cuffia e riavvitare il coperchio

Pulizia del filtro (tubazione di comando)

- Svitare il coperchio del filtro
- Pulire (con spazzola, panno ecc.) o sostituire la cuffia del filtro
- Montare la cuffia e riavvitare il coperchio del filtro

Controllo della valvola

- Rimuovere l'indicatore di posizione ottico.
- Verificare la facilità di azionamento dello stelo della valvola sollevandolo ed abbassandolo con l'asta filettata.
- Rimontare l'indicatore di posizione ottico.

Rimessa in funzione

- Secondo il paragrafo Messa in funzione

Prova di funzionamento della valvola

Attenzione: Per evitare colpi d'ariete durante la prova di funzionamento descritta di seguito, in caso di portata abbondante, questa viene ridotta chiudendo **lentamente** la saracinesca a monte della valvola.

- Chiudere **lentamente** il rubinetto a sfera (2C); la valvola deve chiudere.
- Aprire **lentamente** il rubinetto a sfera (2C); la valvola deve aprire.
- Verificare la portata

2.3 Manutenzione ogni 4 - 5 anni

Filtro (tubazione principale)

- Svitare il coperchio
- Pulire o sostituire la cuffia
- Montare la cuffia e riavvitare il coperchio

Filtro (tubazione di comando)

- Svitare il coperchio del filtro
- Pulire o sostituire la cuffia del filtro
- Montare la cuffia e riavvitare il coperchio del filtro

Valvola di base (vedere capitolo: **Set di riparazione e parti di ricambio**)

- Svitare i collegamenti a vite e rimuovere l'intera tubazione di comando.
- Smontare l'indicatore di posizione ottico o accessori installati e sostituire le guarnizioni.
- Svitare le viti del coperchio, togliere il coperchio.
- Sottoporre a controllo visivo tutte le parti interne relativamente ad usura, intasamento e calcificazione.
- Pulire le parti interne, la sede e l'interno del corpo, coperchio incluso.
- Smontare la guida dello stelo nel corpo, spurgare l'interno del corpo.
Se si tratta di valvole a farfalla DN 40 - DN 100 (dal 2012) e DN 125 - DN 200 (dal 2014), la guida dello stelo viene smontata dall'interno. In tal caso, la filettatura della guida dello stelo e della valvola di base devono essere **estremamente pulite**. Lubrificare bene le filettature (ad es. con Foodgrease Aqua, n° art. 5292, vedere capitolo «Pezzi singoli e accessori della tubazione di comando»).
- Sostituire la membrana, l'O-Ring ed eventualmente la guarnizione della sede.
- Lubrificare le aree della guida dello stelo con grasso adatto agli alimenti (ad es. Foodgrease Aqua). Verificare la facilità di azionamento del mandrino sollevandolo e abbassandolo con l'utensile apposito (numero articolo 1199, vedere capitolo «Pezzi singoli e accessori della tubazione di comando»).
- Assemblare la valvola di base (per i valori di coppia vedere tabella in appendice). Durante il montaggio è necessario verificare la facilità di azionamento del mandrino sollevandolo ed abbassandolo **ripetutamente** con un utensile apposito.

Disassemblaggio della valvola di comando (attenersi al capitolo *Set di riparazione e parti di ricambio*)

- Allentare la leva di regolazione e ruotarla verso sinistra finché non si avverte più alcuna resistenza da parte della molla
- Allentare le viti del corpo
- Allentare i perni di guida pos. 19 ed allentare il supporto della guarnizione pos. 22
- Sostituire le membrane, gli O-Ring ed eventualmente il supporto della guarnizione
- Sottoporre a controllo visivo l'interno del corpo ed ev. pulire, campana inclusa
- Assemblare la valvola di comando (per i valori di coppia vedere tabella in appendice).

Prova di funzionamento della valvola monodirezionale regolatrice della portata

- Allentare il dado autobloccante
- Avvitare le viti di strozzamento, successivamente svitare fino alla battuta
- Avvitare nuovamente per alcune rotazioni; questa operazione deve poter essere effettuata con facilità

Rimessa in funzione

- Secondo il capitolo Messa in funzione

3. Set di riparazione e parti di ricambio

Per la manutenzione da effettuare ogni 4 o 5 anni sono richieste alcune parti di ricambio che potrete ricevere come set di riparazione per:

- la valvola di base
- la valvola di comando
- la tubazione di comando
- l'indicatore di posizione ottico

Per i numeri di articolo consultate l'elenco dei pezzi e le liste delle parti di ricambio.

Attenzione:

Per l'ordinazione delle parti di ricambio, indicare sempre il tipo di valvola, il numero di serie e l'anno di costruzione!

Importante:

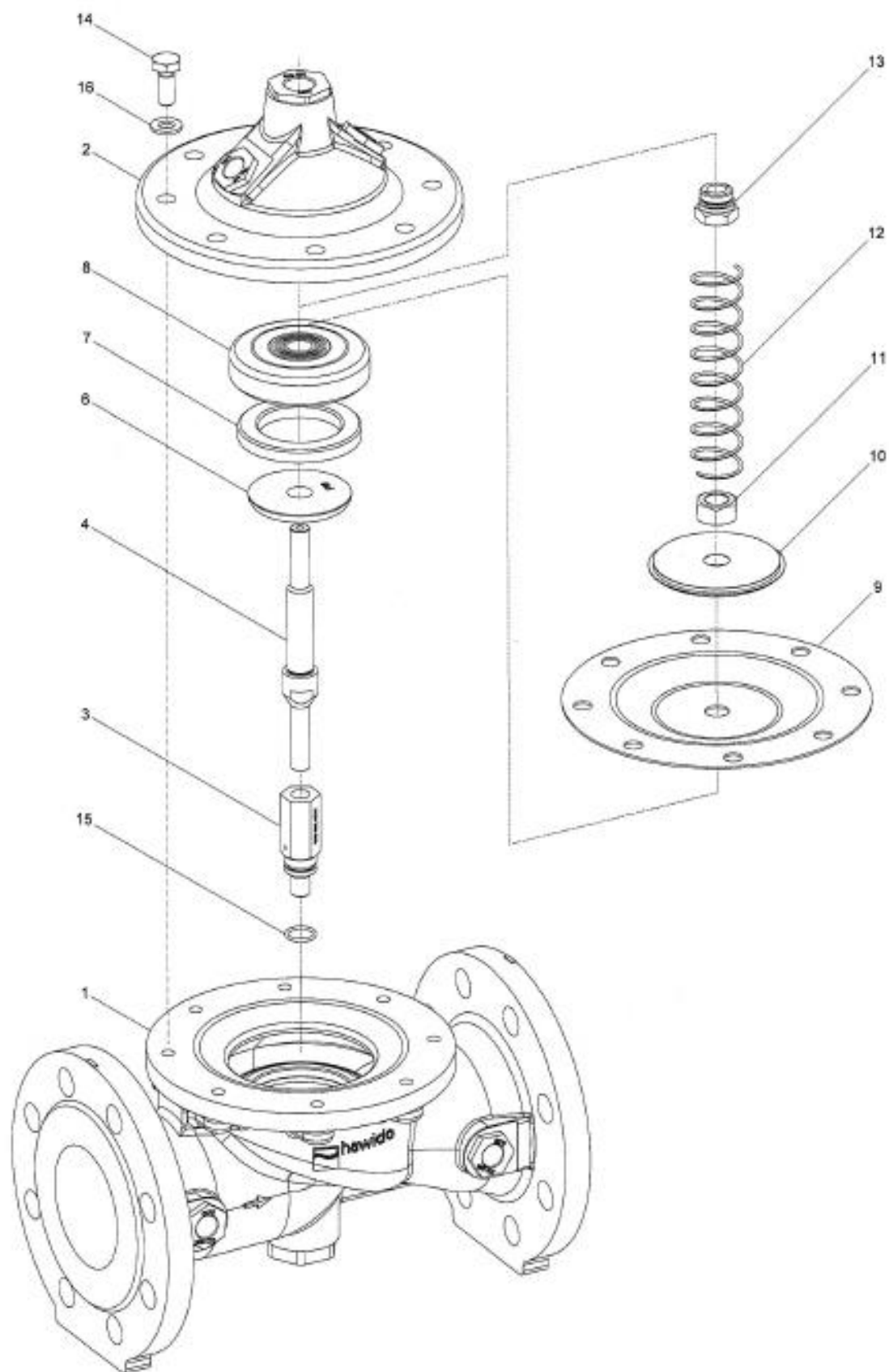
Parti di ricambio in EPDM (membrane, guarnizioni) e NBR (O-Ring) devono essere immagazzinate in luogo buio, al riparo dalla radiazione UV!

Conservabilità in magazzino buio:

EPDM: 8 anni a partire dalla data di costruzione

NBR: 5 anni a partire dalla data di costruzione

3.1 Valvola di base DN 40 - DN 200 (disegno):



08.12.2011/plü

3.2 Valvola di base (elenco pezzi)

| Pos. | Descrizione | Material e | Numero articolo | | | | |
|------|---|---------------|-----------------|--------------|--------------|--------------|--------------|
| | | | DN 40 | DN 50 | DN 65 | DN 80 | DN 100 |
| 1 | Corpo | GGG 40 | 1004 040 000 | 1004 050 000 | 1004 065 000 | 1004 080 000 | 1004 100 000 |
| 2 | Coperchio | GGG 40 | 1014 050 000 | 1014 050 000 | 1014 065 000 | 1014 080 000 | 1014 100 000 |
| 3 | Guida dello stelo corpo | INOX | 1024 900 000 | 1024 900 001 | 1024 900 002 | 1024 900 003 | 1024 900 004 |
| 4 | Mandrino | INOX | 1026 050 000 | 1026 050 000 | 1026 065 000 | 1026 080 000 | 1026 100 000 |
| 5 | Sede | INOX | * | * | * | * | * |
| 6 | Controsede | INOX | 1044 040 001 | 1044 050 001 | 1044 065 001 | 1044 080 001 | 1044 100 001 |
| 7 | Guarnizione | EPDM | 1022 040 000 | 1022 050 000 | 1022 065 000 | 1022 080 000 | 1022 100 000 |
| 8 | Supporto guarnizione | INOX | 1027 040 200 | 1027 050 200 | 1027 065 200 | 1027 080 200 | 1027 100 200 |
| 9 | Membrana PN10/16 | EPDM | 1020 050 000 | 1020 050 000 | 1020 065 000 | 1020 080 000 | 1020 100 000 |
| | Membrana PN25 | EPDM | 1020 050 000 | 1020 050 000 | 1021 065 000 | 1021 080 000 | 1021 100 000 |
| 10 | Rondella di spinta | INOX | 1047 050 000 | 1047 050 000 | 1047 065 000 | 1047 080 000 | 1047 100 000 |
| 11 | Dado | INOX | 0007 710 080 | 0007 710 080 | 0007 712 080 | 0007 716 080 | 0007 716 080 |
| 12 | Molla | INOX | 1049 050 000 | 1049 050 000 | 1049 065 000 | 1049 080 000 | 1049 100 000 |
| | Molla per valvole a farfalla montate verticalmente | INOX | 1050 050 000 | 1050 050 000 | 1050 065 000 | 1050 080 000 | 1050 100 000 |
| 13 | Guida dello stelo coperchio | INOX | 1042 900 000 | 1042 900 000 | 1042 900 001 | 1042 900 002 | 1042 900 002 |
| 14 | Vite a testa esagonale | INOX | 0006 608 020 | 0006 608 020 | 0006 610 025 | 0006 610 025 | 0006 612 025 |
| 15 | O-Ring per elemento | NBR | 0180 012 020 | 0180 012 020 | 0180 012 020 | 0180 016 020 | 0180 016 020 |
| 16 | Rondella | INOX | 0008 208 000 | 0008 208 000 | 0008 210 000 | 0008 210 000 | 0008 212 000 |
| 17 | Collante GSK | | 1099 900 000 | 1099 900 000 | 1099 900 000 | 1099 900 000 | 1099 900 000 |
| 18 | Collante di manutenzione | | 9691 0xx 000 | 9691 0xx 000 | 9691 0xx 000 | 9691 0xx 000 | 9691 0xx 000 |
| | Valvola principale completa | PN10/16 | 1201 040 000 | 1201 050 000 | 1201 065 000 | 1201 080 000 | 1201 100 000 |
| | Valvola principale completa | PN25 | -- | -- | 1201 065 025 | 1201 080 025 | 1201 100 025 |
| | Set di riparazione per valvola costituito da pos. 7, 9, 15 e 18 | PN10/16 | 1080 040 000 | 1080 050 000 | 1080 065 000 | 1080 080 000 | 1080 100 000 |
| | | PN25 | 1080 040 000 | 1080 050 000 | 1081 065 000 | 1081 080 000 | 1081 100 000 |

| Pos | Descrizione | Materiale | Numero articolo | | | |
|-----|--|-----------|-----------------|--------------|--------------|--------------|
| | | | DN 125 | DN 150 | DN 200° | DN 200^ |
| 1 | Corpo | GGG 40 | 1004 125 000 | 1004 151 000 | 1004 200 000 | 1004 200 016 |
| 2 | Coperchio | GGG 40 | 1014 125 000 | 1014 151 000 | 1014 200 000 | 1014 200 000 |
| 3 | Guida dello stelo corpo | INOX | 1024 900 005 | 1024 900 005 | 1024 900 006 | 1024 900 006 |
| 4 | Mandrino | INOX | 1026 125 000 | 1026 151 000 | 1026 200 000 | 1026 200 000 |
| 5 | Sede | INOX | * | * | * | * |
| 6 | Controsede | INOX | 1044 125 001 | 1044 150 001 | 1044 200 001 | 1044 200 001 |
| 7 | Guarnizione | EPDM | 1022 125 150 | 1022 151 000 | 1022 200 000 | 1022 200 000 |
| 8 | Supporto guarnizione | INOX | 1027 125 200 | 1027 151 200 | 1027 200 200 | 1027 200 200 |
| 9 | Membrana PN10/16 | EPDM | 1020 125 150 | 1020 151 000 | 1020 200 000 | 1020 200 000 |
| | Membrana PN25 | CR | 1051 125 150 | 1051 151 000 | -- | 1034 200 000 |
| 10 | Rondella di spinta | INOX | 1047 125 150 | 1047 151 000 | 1047 200 000 | 1047 200 000 |
| 11 | Dado | INOX | 0007 720 080 | 0007 720 080 | 0007 724 080 | 0007 724 080 |
| 12 | Molla | INOX | 1049 125 150 | 1049 151 150 | 1049 200 000 | 1049 200 000 |
| | Molla per valvole montate verticalmente | INOX | 1050 125 150 | 1050 151 000 | 1050 200 000 | 1050 200 000 |
| 13 | Guida dello stelo | INOX | 1042 900 003 | 1042 900 003 | 1042 900 004 | 1042 900 004 |
| 14 | Vite a testa esagonale | INOX | 0006 616 035 | 0006 616 035 | 0006 620 045 | 0006 620 045 |
| 15 | O-Ring per elemento | NBR | 0180 018 020 | 0180 018 020 | 0180 021 020 | 0180 021 020 |
| 16 | Rondella | INOX | 0008 216 000 | 0008 216 000 | 0008 220 000 | 0008 220 000 |
| 17 | Collante GSK | | 1099 900 000 | 1099 900 000 | 1099 900 000 | 1099 900 000 |
| 18 | Collante di manutenzione | | 9691 0xx 000 | 9691 0xx 000 | 9691 0xx 000 | 9691 0xx 000 |
| 21 | Coprigiunto di fissaggio | INOX | -- | -- | 1200 900 020 | 1200 900 020 |
| | Valvola principale | PN10/16 | 1201 125 000 | 1201 151 000 | 1201 200 000 | 1201 200 016 |
| | Valvola principale | PN25 | 1201 125 025 | 1201 151 025 | | 1201 200 025 |
| | Set di riparazione composto da: pos. 7,9,15,18 | PN10/16 | 1080 125 150 | 1080 151 000 | 1080 200 000 | 1080 200 000 |
| | | PN25 | 1081 125 150 | 1081 151 000 | | 1081 200 000 |

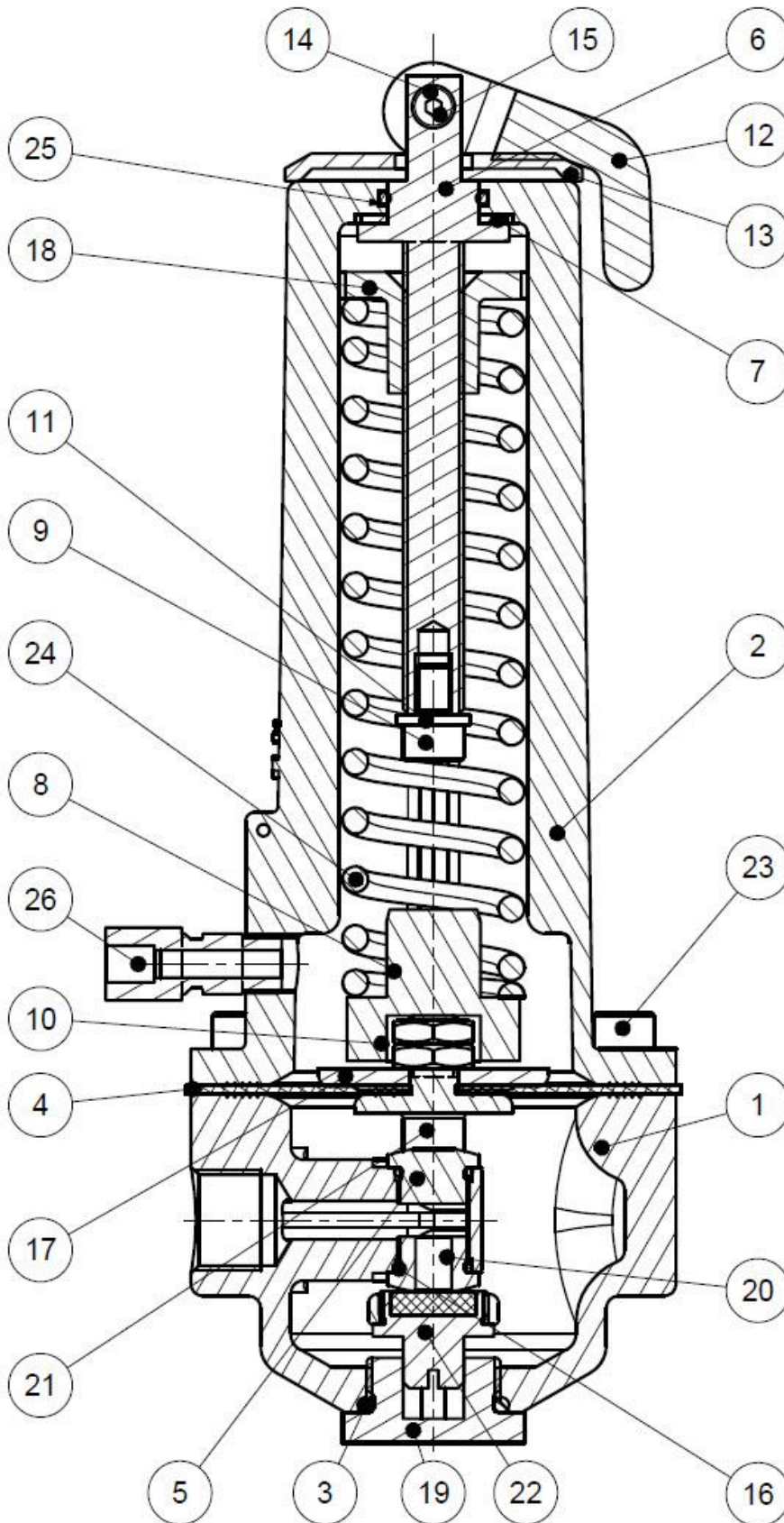
° PN10

^ PN16

* non sostituibile

16.03.2018/plü

3.3 Valvola di comando limitazione portata INOX (disegno)



Stato aggiornato al: 05.09.2017

3.4 Valvola di comando limitazione portata INOX (elenco pezzi)

| Pos. | Descrizione | Materiale | Numero articolo |
|------|--|---------------------------------------|-----------------|
| | | | PN 10/16 |
| 1 | Corpo valvola di comando | INOX | 1100 200 000 |
| 2 | Campana | INOX | 1108 200 001 |
| 3 | O-Ring | NBR70 | 0180 020 025 |
| 4 | Membrana DN3/8" | EPDM (W270) | 1121 000 000 |
| 5 | Sede Compact Form 1.0, blind | INOX | 1117 200 000 |
| 6 | Vite a pressione | INOX | 1133 200 000 |
| 7 | Guarnizione Fiber 10/25 x 1 | Gomma | 0132 024 015 |
| 8 | Guida molla per valvola pilota Compact | INOX | 1133 400 000 |
| 9 | Vite a testa cilindrica M6 x 10 | INOX | 0004 506 010 |
| 10 | Dado esagonale M8 x 0.5d | INOX | 0007 208 050 |
| 11 | Rondella di appoggio | INOX | 0008 206 000 |
| 12 | Leva di bloccaggio e di regolazione | Plas. – PA6.6 | 1135 000 001 |
| 13 | Rondella elastica per leva di bloccaggio | Plas. – PA6.6 | 1135 000 010 |
| 14 | Asse con FI per leva di bloccaggio | INOX | 1135 000 011 |
| 15 | Vite a testa cilindrica M4 x 16 | INOX | 0004 804 016 |
| 16 | O-Ring | EPDM (W270) | 0180 010 015 |
| 17 | Rondella di spinta DN3/8" (valvola di | INOX | 1129 012 000 |
| 18 | Dado di pressione (valvola di comando, | Bronzo | 1134 000 010 |
| 19 | Perno di guida (DRV/MBV) | INOX | 1137 000 000 |
| 20 | Sede Compact Form 1.0, 6 mm | INOX | 1117 200 001 |
| 21 | Staffa | INOX | 1136 000 002 |
| 22 | Supporto guarnizione DRV | INOX/EPDM | 1120 200 000 |
| 23 | Viti a testa cilindrica M6 x 16 | INOX | 0004 506 016 |
| 24 | Molla di compressione debole | INOX | 1145 200 001 |
| 25 | O-Ring | EPDM (W270) | 0180 014 020 |
| 26 | Raccordo maschio diritto d6 - 1/8" | INOX | 0311 006 004 |
| | | INTERVALLO DI REGOLAZIONE: | |
| | Valvola di comando completa (debole) | 0.2 – 5 bar | 1915 012 101 |
| | Set di riparazione composto da: pos. 3, 4, 16 (2 pz.), 22, 25 | | |

Stato aggiornato al: 05.09.2017/plü

3.5 Pezzi singoli e accessori della tubazione di comando

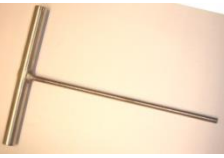



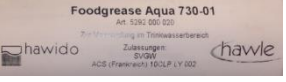
| Numero master Denominazione | Immagine | Misura ev. disponibili altre misure | Numero articolo |
|--|---|---|--|
| 0130 Anello di tenuta combinato |  | INOX/NBR 3/8" INOX/NBR 1/2" INOX/NBR 3/4" Acciaio/NBR 1" | 0130 012 000 0130 016 000 0130 025 000 0130 032 000 |
| 0273 Pezzi singoli |  | Raccordo rubinetteria (formato da dado di collegamento e anello di bloccaggio) DN 12 Inox Solo dado di collegamento | 0273 012 000 0274 xxx xxx |
| 0275 Bussola di appoggio |  | INOX d4 – 6 INOX d12 – 9 INOX d12 – 10 | 0275 006 004 0275 012 009 0275 012 010 |
| 0283 Anello di bloccaggio |  | d6 INOX d12 INOX d18 INOX d8 - 6 INOX | 0283 006 000 0283 012 000 0283 018 000 0283 008 006 |
| 0284 Diaframma (Vecchio numero di diaframma 0281) |  | d12 INOX Ø 0.6 mm d12 INOX Ø 0.9 mm d12 INOX Ø 1.2 mm d12 INOX Ø 1.5 mm d12 INOX Ø 1.9 mm d12 INOX Ø 2.4 mm d12 INOX Ø 3.1 mm d18 INOX Ø 3.5 mm d18 INOX Ø 4.0 mm | 0284 006 000 0284 009 000 0284 012 000 0284 015 000 0284 019 000 0284 024 000 0284 031 000 0284 035 010 0284 040 010 |
| 0311 Raccordo a vite con nipplo maschio |  | d 12 - 3/8" INOX d 12 - 1/2" INOX d 6 - 1/8" INOX d 6 - 1/4" INOX d 6 - 3/8" INOX d18 – 1/2" INOX | 0311 012 012 0311 012 016 0311 006 004 0311 006 008 0311 006 012 0311 018 016 |
| 0323 Raccordo a vite dritto |  | d 6 INOX d 12 INOX | 0323 006 000 0323 012 000 |
| 0324 Raccordo femmina diritto |  | d12 - 3/8" | 0324 012 012 |
| 0351 Raccordo di riduzione |  | d6 - d12 INOX | 0351 012 006 |
| 0361 Manicotto di transizione |  | d 10 - 3/8" INOX d 12 - 3/8" INOX d 12 - 1/2" INOX d 18 – 1/2" INOX | 0361 010 012 0361 012 012 0361 012 016 0361 018 016 |
| 0371 Nipplo di transizione |  | FI d 12 – FE 3/8" INOX | 0371 012 012 |

| | | | |
|---|---|--|--|
| 0401 Manicotto |  | 3/8" INOX 1/2" INOX 3/4" INOX 1" INOX | 0401 012 000 0401 016 000 0401 025 000 0401 032 000 |
| 0411 Nipplo di regolazione |  | DN 6 - 1/8" INOX DN12 - 3/8" INOX | 0411 006 004 0411 012 012 |
| 0431 Angolare maschio |  | DN 6 - 1/8" INOX DN6 - 1/4" INOX DN12 - 3/8" INOX DN18 - 1/2" INOX | 0431 006 004 0431 006 008 0431 012 012 0431 018 016 |
| 0431 Angolare maschio con sfiato |  | DN 12 - 3/8" INOX | 0431 012 013 |
| 0451 Raccordo angolare a vite |  | DN6 INOX DN12 INOX DN18 INOX | 0451 006 000 0451 012 000 0451 018 000 |
| 0452 Angolare di regolazione 90° |  | DN12 | 0452 012 000 |
| 0455 Angolare di raccordo |  | FI 3/8" INOX FI 1/2" INOX FI 3/4" INOX FI 1" INOX | 0455 012 000 0455 016 000 0455 025 000 0455 032 000 |
| 0456 Angolare di raccordo |  | FI 3/8" - FE 3/8" INOX FI 1/2" - FE 1/2" INOX FI 3/4" - FE 3/4" INOX FI 1" - FE 1" INOX | 0456 012 000 0456 016 000 0456 025 000 0456 032 000 |
| 0461 Pezzo a T |  | d6 INOX d12 INOX d12 - 6 - 12 INOX d18 INOX | 0461 006 000 0461 012 000 0461 012 006 0461 018 000 |
| 0510 Tappo |  | FE 3/8" conica INOX FE 1/2" conica INOX | 0510 012 000 0510 016 000 |
| 0511 Tappo di sfiato, vite di bloccaggio |  | FE 1/2" INOX FE 3/4" INOX FE 1" INOX con esagono incassato | 0511 016 000 0511 025 000 0511 032 001 |
| 0520 Nipplo doppio esagonale |  | d 1/8" INOX d 1/4" INOX d 3/8" INOX d 1/2" INOX d 3/4" INOX | 0520 004 000 0520 008 000 0520 012 000 0520 016 000 0520 025 000 |
| 0541 Rubinetto a sfera |  | DN 3/8" INOX DN 1/2" INOX DN 3/4" INOX | 0541 012 001 0541 016 000 0541 016 010 |

| | | | |
|--|--|--|---|
| <p>0545 Filtro INOX</p> |  | <p>Filtro inclinato INOX FI 3/8" Pezzi singoli: cuffia INOX tappo completo per filtro inclinato, INOX guarnizione grande per filtro inclinato, POM O-Ring piccolo per tappo</p> | <p>0545 112 002 0545 900 051 0545 112 010 0545 112 011 0545 112 012 0545 116 000</p> |
| <p>0549 Valvola monodirezionale regolatrice della portata e valvola a farfalla</p> |  | <p>Valvola a farfalla DN 3/8" ottone nichelato INOX FI 3/8" tipo B d 12 con mandrino lungo</p> | <p>0549 000 002 0549 000 005</p> |
| <p>0570 Valvola antiritorno</p> |  | <p>3/8" ottone (max. 40 bar) 1/2"ottone (max. 40 bar)</p> | <p>0570 012 045 0570 016 045</p> |
| <p>0600 Manometro</p> |  | <p>FE 3/8" 0 - 6 bar FE 3/8" 0 - 10 bar FE 3/8" 0 - 16 bar FE 3/8" 0 - 25 bar FE 3/8" 0 - 40 bar FE 3/8" 0 - 60 bar</p> | <p>0600 012 006 0600 012 010 0600 012 016 0600 012 025 0600 012 040 0600 012 060</p> |
| <p>0610 Valvole elettromagnetiche</p> |  | <p>Valvola elettromagnetica senza corrente aperta valvola 2/2 vie (per 1795/96) 122K84</p> <p>Valvola elettromagnetica senza corrente chiusa valvola 2/2 vie (per1795/96) E121K04</p> <p>Valvola elettromagnetica senza corrente aperta valvola 3/2 vie (per 1703 fino a DN 100 1603, 1706 PN16 tutti i diametri nominali) 132K04</p> <p>Valvola elettromagnetica senza corrente chiusa valvola 3/2 vie (per 1704 fino a DN100 100, 1604) E131K04</p> <p>Valvola elettromagnetica senza corrente aperta valvola 2/2 vie (per 1704 da DN125 1304, 1404, 1504) (vecchia: E322 H73 06)</p> <p>Valvola elettromagnetica senza corrente chiusa valvola 3/2 vie, con azionamento manuale di emergenza (per 1703 da DN 125,1303, 1403, 1503, 1706 PN 25 da DN 125) (vecchia: E321 H13)</p> <p>Valvola elettromagnetica universale valvola 3/2 vie (per 1706 PN25 fino a DN100)</p> <p>*****</p> <p>Membrana di ricambio per valvola elettromagnetica tipo 0610 510 001 e 0610 510 002</p> | <p>0610 122 084 0610 121 004 0610 132 004 0610 131 004 0610 510 002 0610 510 001 0610 133 005 ***** 0610 590 001 0610 590 002</p> |

| | | | |
|--|---|---|--|
| | | Set di ricambio per valvola elettromagnetica tipo 0610 510 001 composto da: membrana, guida tubolare per ancoraggio, ancoraggio e guarnizioni | |
| 0620, 0621 Bobine |  | Bobina tensione alternata con indicazione della tensione Bobina tensione continua con indicazione della tensione | 0620 xxx xxx 0621 xxx xxx |
| 0630 Presca apparecchiatura |  | Presca apparecchiatura per bobina elettrica | 0630 000 000 |
| 0653 Moduli connettore |  | Moduli connettore per valvole elettromagnetiche tipo LBV 24 DC 8S, incl. cavo di 2 m Moduli connettore per valvole elettromagnetiche tipo LBV IN: 48-230VAC/DC OUT: 48VDC incl. cavo tripolare di 2 m (da utilizzare solo per bobine 48VDC) | 0653 024 008 0653 230 000 |
| 0670 Elemento filettato di raccordo |  | FE 3/8» FI 1/8" INOX FE 3/8" FI 1/4" INOX FE 1/2" FI 3/8" INOX FE 3/4" FI 3/8" INOX FE 1" FI 1/8" INOX FE 1" FI 1/2" INOX | 0670 012 004 0670 012 008 0670 016 012 0670 025 012 0670 032 012 0670 032 016 |
| 0671 Nipplo con manicotto a riduzione |  | FI 1/2" FE 3/8" FI d 1 – FE 3/8" INOX FI 1" FE 1/2" FI d 1 – FE 3/4" INOX | 0671 016 012 0671 032 012 0671 032 016 0671 032 025 |
| 0680 Nipplo doppio tubolare |  | FI 3/8" L = 30 mm INOX FE 3/8" L = 40 mm INOX FE 3/8" L = 50 mm INOX FE 3/8" L = 60 mm INOX FE 3/8" L = 70 mm INOX FE 3/8" L = 80 mm INOX FE 3/8" L = 110 mm INOX FE 1/2" L = xxx mm INOX | 0680 012 030 0680 012 040 0680 012 050 0680 012 060 0680 012 070 0680 012 080 0680 012 110 0680 016 xxx |
| 0690 Nipplo di riduzione |  | FE 3/8" - 1/8" FE 3/8" - 1/4" FE 1/2" - 3/8" FE 3/4" - 3/8" FE 1" - 3/8" FE 1" - 1/2" | 0690 012 004 0690 012 008 0690 016 012 0690 025 012 0690 032 012 0690 032 016 |
| 0711 Raccordo a T |  | FI 3/8» identico INOX FI 1/2" identico INOX FI 3/4" identico INOX FI 1" identico INOX | 0711 012 000 0711 016 000 0711 025 000 0711 032 000 |

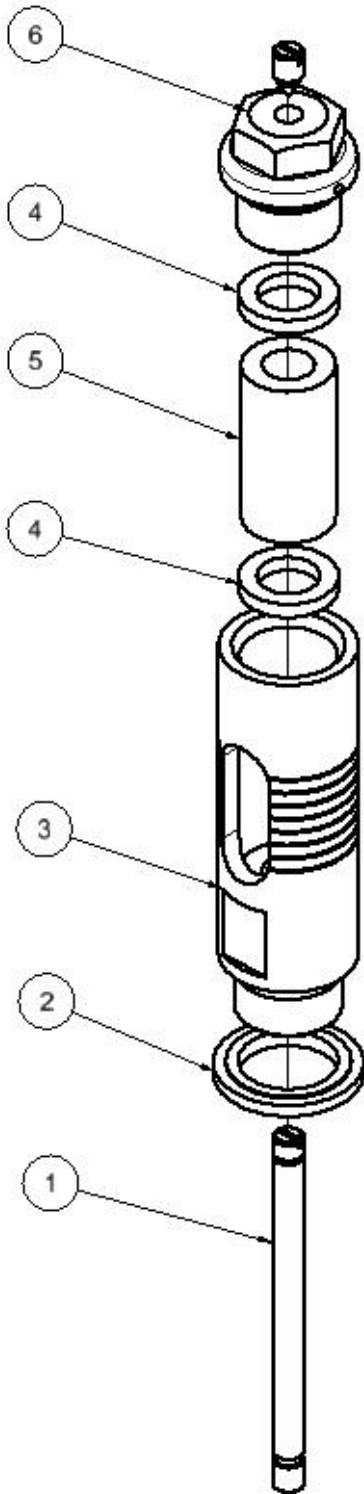
| | | | |
|--|---|---|--|
| 0730 Tubo senza cordone di saldatura |  | d6 x 1mm INOX d12 x 1.5 mm INOX d15 x 1.5 mm INOX d18 x 1.5 mm INOX | 0730 006 010 0730 012 015 0730 015 015 0730 018 015 |
| 1188 Set di rip. tubazione di comando |  | Dal numero di serie 14252 (gennaio 2003) DN40 - 100 DN125 - 300 Circa dal numero di serie 25915 (giugno 2014, Filtro tipo B (0545 112 002) DN40 - 100 DN125 - 200 | 1188 065 100 1188 125 300 1188 000 000 1188 000 001 |
| SA.0 Tubo in PA |  | Tubo in poliammide DE 6 mm, DI 4 mm Tubo in poliammide DE 12 mm, DI 9 mm | SA.0 000 060 SA.0 000 290 |

| Utensili e accessori | | | |
|--|---|--|------------------------------|
| 1199 Utensile per sollevare e abbassare il mandrino |  | M5 M6 | 1199 000 000 1199 000 010 |
| 1199 Chiave per supporto guarnizione |  | Chiave per montare e smontare il supporto della guarnizione della valvola pilota DRV | 1199 000 020 |
| 1199 Inserto chiave a tubo |  | Inserto chiave a tubo per valvola monodirezionale regolatrice della portata | 1199 000 030 |
| 1199 Chiave a tubo |  | Chiave a tubo per valvola monodirezionale regolatrice della portata | 1199 000 040 |
| 5292 Grasso lubrificante |  | Foodgrease Aqua Tubetto da 175 g | 5292 000 020 |

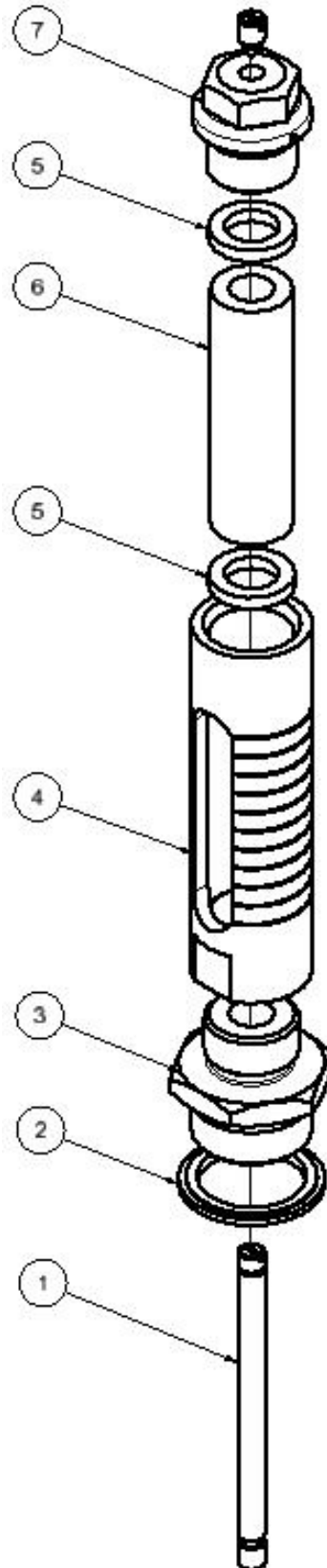
02.02.2018/plü

3.6 Indicatore di posizione ottico (disegno)

DN 40 – DN 100



DN 125 – DN 300



12.03.2014/plü

3.7 Indicatore di posizione ottico (elenco pezzi)

| Pos. | Descrizione | Material | Numero articolo | | | | |
|------|---|----------|-----------------|--------------|--------------|--------------|--------------|
| | | | DN 40 | DN 50 | DN 65 | DN 80 | DN 100 |
| 1 | Spina di indicazione | INOX | 1992 000 050 | 1992 000 050 | 1992 000 080 | 1992 000 080 | 1992 000 100 |
| 2 | Anello di tenuta combinato 1/2" | INOX/NBR | 0130 016 000 | 0130 016 000 | 0130 016 000 | 0130 016 000 | 0130 016 000 |
| 3 | Corpo indicatore | INOX | 1994 000 010 | 1994 000 010 | 1994 000 010 | 1994 000 010 | 1994 000 010 |
| 4 | Guarnizione | EPDM70 | 1992 900 030 | 1992 900 030 | 1992 900 030 | 1992 900 030 | 1992 900 030 |
| 5 | Vetro indicatore | Vetro | 1993 050 100 | 1993 050 100 | 1993 050 100 | 1993 050 100 | 1993 050 100 |
| 6 | Tappo 1/2" | INOX | 0511 016 000 | 0511 016 000 | 0511 016 000 | 0511 016 000 | 0511 016 000 |
| | Indicatore di posizione ottico completo | | 1995 000 050 | 1995 000 050 | 1995 000 080 | 1995 000 080 | 1995 000 100 |
| | Set di riparazione composto da pos. 2 e 4 | | 1996 000 000 | 1996 000 000 | 1996 000 000 | 1996 000 000 | 1996 000 000 |

| Pos. | Descrizione | Material | Numero articolo | | | | |
|------|---|-------------|-----------------|--------------|--------------|--------------|--------------|
| | | | DN 125 | DN 150 | DN 200 | DN 250 | DN 300 |
| 1 | Spina di indicazione | INOX | 1992 000 125 | 1992 000 150 | 1992 000 200 | 1992 000 250 | 1992 000 300 |
| 2 | Anello di tenuta combinato 3/4" | INOX/NBR | 0130 025 000 | 0130 025 000 | 0130 025 000 | | |
| | Anello di tenuta combinato 1" | Acciaio/NBR | | | | 0130 032 000 | 0130 032 000 |
| 3 | Nipplo di riduzione | INOX | 1992 900 020 | 1992 900 020 | 1992 900 020 | 1992 900 025 | 1992 900 025 |
| 4 | Corpo indicatore | INOX | 1994 000 020 | 1994 000 020 | 1994 000 020 | 1994 000 020 | 1994 000 030 |
| 5 | Guarnizione | EPDM70 | 1992 900 030 | 1992 900 030 | 1992 900 030 | 1992 900 030 | 1992 900 030 |
| 6 | Vetro indicatore | Vetro | 1993 125 250 | 1993 125 250 | 1993 125 250 | 1993 125 250 | 1993 300 000 |
| 7 | Tappo 1/2" | INOX | 0511 016 000 | 0511 016 000 | 0511 016 000 | 0511 016 000 | 0511 016 000 |
| | Indicatore di posizione ottico completo | | 1995 000 125 | 1995 000 150 | 1995 000 200 | 1995 000 250 | 1995 000 300 |
| | Set di riparazione composto da pos. 2 e 5 | | 1996 000 010 | 1996 000 010 | 1996 000 010 | 1996 000 020 | 1996 000 020 |

12.03.2014/plü

E. Appendice

1. Valori di coppia

Per il montaggio delle valvole di base e delle valvole di comando, tutte le **viti** vengono controllate con una chiave dinamometrica in base all'elenco seguente. Prima di passare al montaggio, lubrificare leggermente le viti!

| Valvole di base | Diametro DN | Vite a testa M | Classe di resistenza ¹⁾ | Coppia di chiusura | |
|-----------------|-------------|----------------|------------------------------------|--------------------|-----------------------|
| | | | | teorica | massima ²⁾ |
| | 40 - 50 | M 8 | A4 / 80 | 22 Nm | 25 Nm |
| | 65 - 80 | M 10 | | 47 Nm | 50 Nm |
| | 100 | M 12 | | 84 Nm | 87 Nm |
| | 125 - 150 | M 16 | | 172 Nm | 216 Nm |
| | 200 | M 20 | | 285 Nm | 423 Nm |
| | 250 | M 20 | | 285 Nm | 423 Nm |
| 300 | M 20 | 380 Nm | | 423 Nm | |

| Valvole di | Tipo | Vite con M | Classe di resistenza ¹⁾ | Coppia di chiusura | |
|--------------------|----------------|----------------------|------------------------------------|--------------------|---------|
| | | | | teorica | massima |
| | DRV / DAV | M 6 | A2 / A4 / 70 | 8 Nm | 8,5 Nm |
| | MBV / RBS | | | | |
| Valvola di comando | Vite a testa M | Classe di resistenza | Coppia di chiusura | | |
| NAZ | M 6 | A2 / A4 / 70 | 8 Nm | 8,5 Nm | |

(non per nuove applicazioni)

| Valvole di base | Diametro DN | Vite a testa M | Casse di resistenza ¹⁾ | Coppia di chiusura | |
|-----------------|-------------|----------------|-----------------------------------|--------------------|---------|
| | | | | teorica | massima |
| | 40 - 50 | M 8 | A2 / 70 | 17 Nm | 19 Nm |
| | 65 | M 10 | | 33 Nm | 36 Nm |
| | 80 | M 10 | | 40 Nm | 40 Nm |
| | 100 | M 12 | | 70 Nm | 72 Nm |
| | 125 - 150 | M 16 | | 172 Nm | 172 Nm |
| | 200 | M 20 | | 280 Nm | 285 Nm |
| | 250 | M 20 | | 280 Nm | 285 Nm |
| 300 | M 20 | 235 Nm | | 240 Nm | |

Attenzione: ¹⁾ = Osservare la denominazione riportata sulla testa della vite A2 - 70 o A4 - 80!

²⁾ = Coppia massima ammissibile secondo analisi della resistenza

Viti conformi a SN EN ISO 4014 e SN EN ISO 4017

Stato: FO 0065, rev. 12 / 19.12.2017

F. Hawle in europa

Indirizzi

Hawle Armaturen AG
Hawlestrasse 1
CH-8370 Sirnach
www.hawle.ch

Telefon +41 (0)71 969 44 22
Telefax +41 (0)71 969 44 11

Hawle Armaturen GmbH
Liegnitzer Strasse 6
D-83395 Freilassing
www.hawle.de

Telefon +49 (0)8654 63 03 - 0
Telefax +49 (0)8654 63 03 60

E. Hawle Armaturenwerke GmbH
Wagrainerstr. 13
A-4840 Vöcklabruck
www.hawle.at

Telefon +43 (0)76 72/72 576 0
Telefax +43 (0)76 72 78 464

Hawle Kft
Dobogókői út 5
H-2000 Szentendre
www.hawle.hu

Telefon +36 (0) 26 501 501
Telefax +36 (0) 26 501 502

Hawle Armatury spol. s r.o.
Ricanská 375
CZ-25242 Jesenice u.Prahy
www.hawle.cz

Telefon +420 (0)2 410 03 111
Telefax +420 (0)2 41 00 33 33

Hawle Spółka zo.o
ul. Piaskowa 9
PL-62-028 Kozięglowy
www.hawle.pl

Telefon +48 (0)61 811 14 00
Telefax +48 (0)61 811 14 27

Hawle s.r.o.
Pezinská c.30
SK-903 01 Senec
www.hawle.sk

Telefon +421 (0)2 45 92 21 87
Telefax +421 (0)2 45 92 21 88

S.C. Hawle S.R.L.
Episcop Augustin Pacha Nr. 1
RO-30055 Timisoara
www.hawle.ro

Telefon +40 356 800 668
Telefax +40 356 800 667

DM Armaturen EOOD
2E, blw.Akad. Ivan Geshov office 3/110
Warehouse: 7,Lokomotiv Str.
BG-1220 Sofia
www.hawle.bg

Telefon +359 (0)2 931 12 77
Telefax +359 (0)2 931 04 36

Partner / Indirizzo di contatto:

07.11.2019 - 1/plü