



Raccords serrés

Application

- Convient pour les tubes PE 80/100, EN 12201, DIN 8074 et tous les tubes PVC.
- Le raccord serré système 2000 est une alternative simple et économique à la technique de liaison par soudage.
- Dans les conditions difficiles dans une fouille (eau etc.), ce raccord permet un montage sûr.
- Ni appareils de soudage ni appareils électriques ne sont utilisés.
- Pour les tubes PE à forte épaisseur de paroi (SDR 11), le système 2000 peut être utilisé sans bague d'appui.
- Pour les tubes PE à paroi mince (SDR 21) et pour les conduites en dépression, l'utilisation d'une douille d'appui est prescrite.
- Vous trouverez plus d'informations dans notre instructions d'utilisation.

Caractéristiques

- Température de service
 - max. 40 °C

Matière

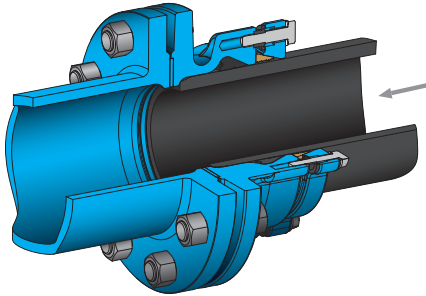
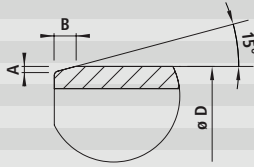
- **Corps et bague de serrage**
 - Fonte sphéroïdale EN-GJS-400 (GGG 40)
 - Revêtement EWS selon GSK, RAL-GZ 662, épaisseur de couche min. 250 µm
- **Joints**
 - EPDM
- **Serrage de verrouillage**
 - Ms 58, dès DN 300 Rg 7
- **Vis**
 - INOX A2
- **Brides**
 - selon DIN EN 1092-2

Niveau de pression PN 16

Attention

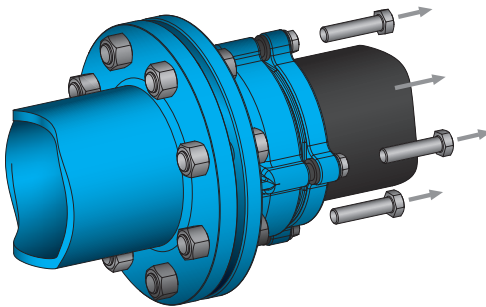
Pour une description exacte des différents produits, reportez-vous au catalogue de produits en ligne sous www.hawle.ch ou contactez-nous par téléphone.

Chanfrain			Couple de serrage Système 2000 anneau de tension		
$\varnothing D$	A	B	\varnothing Tube	Dimension des vis	Couple de serrage
63–140	2,5	10	60–110	M10	60 Nm max.
160–180	4	16	125–140	M12	70 Nm max.
200–225	5	20	160–200	M14	80 Nm max.
250–315	7	25	225–280	M16	100 Nm max.
355–450	9	35	315–450	M20	120 Nm max.
500–630	10	500–630	M24	200 Nm max.	



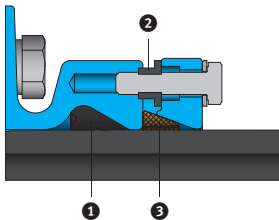
Montage

1. Chanfreiner le tube, utiliser un lubrifiant homologué pour produits alimentaires et caoutchouc (p.ex. lubrifiant Hawle (n° 5291), chapitre L).
2. Nettoyer le manchon de la saleté, insérer le tube dans le manchon jusqu'en butée.
3. Serrer les vis de verrouillage en croix, jusqu'à ce que la bague de serrage soit contre le corps.



Démontage

1. Dévisser et retirer les vis de verrouillage.
2. Retirer le tube avec un mouvement de rotation.



Composants

- 1 Joint à lèvre (n° 7209)
- 2 Douille PE (n° 7203)
- 3 Collier de retenue (n° 7207)





Raccords serrés

Application

- Le raccord HAWLE-GRIP a été développé pour l’approvisionnement en eau, pour raccorder avec verrouillage les tubes PE SDR 11 ou SDR 17 avec un raccord à emboîtement simple.
- Le raccord HAWLE-GRIP peut être utilisé lorsque de l’eau coule encore ou dans des situations où la technique de soudage a échoué.
- Le raccord HAWLE-GRIP peut être monté dans un faible espace et sans électricité.
- Le raccord HAWLE-GRIP est toujours utilisé où les conduites d’eau doivent être rapidement remises en service et qu’il n’y a pas de temps pour une technique de soudage avec temps de refroidissement.
- Grâce au raccord à emboîtement avec verrouillage, il est possible d’économiser beaucoup de temps et d’argent au montage par rapport à la technique de soudage.

Matière

- Corps de manchon
 - PE 100 RC
- Éléments de verrouillage
 - Matière plastique à haute résistance
 - Éléments individuels sur ressort
- Joint à lèvres
 - EPDM

Niveau de pression PN 16

Caractéristiques

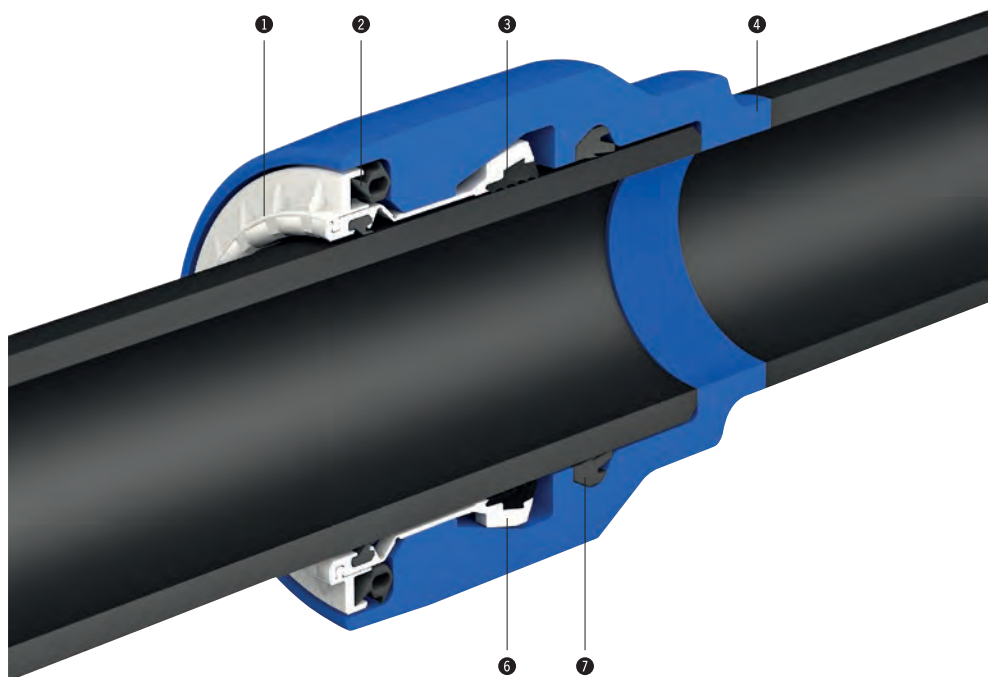
- Système de verrouillage breveté
- Cotes de raccordement pour brides
 - selon EN 1092-2
- Température de service
 - max. 40 °C

Tableau des dimensions pour profondeur d’emboîtement de raccords coulissants HAWLE-GRIP n°7222

DN	Tube ø d [mm]	Longueur L [mm]	Profondeur d’emboîtement min.	
			T [mm]	X [mm]
80	90	422	150	117
100	110	425	152	117
100	125	435	156	118
150	160	452	164	120
150	180	538	194	145
200	200	546	198	145
200	225	556	203	145

Attention

Pour une description exacte des différents produits, reportez-vous au catalogue de produits en ligne sous www.hawle.ch ou contactez-nous par téléphone.



Composants

- 1 Unité de verrouillage peut être facilement remplacée au besoin
- 2 Bague élastomère génère la précontrainte
- 3 Eléments dentés Grip en plastique très résistant pour une résistance à la traction particulière
- 4 Corps de manchon extrêmement robuste en matériau résistant à la fissuration: PE 100-RC
- 5 La bague profilée empêche l'infiltration de saletés
- 6 Des segments individuels sur ressort guident les éléments Grip et génèrent la force radiale nécessaire
- 7 Joint à lèvres système 3S, qualité eau potable

