



**Raccords multidomaines –
la technique de raccordement unique**

SYNOFLEX – le technique de raccordement unique

- La gamme HAWLE-SYNOFLEX fournit une solution d'installation rapide et aisée pour toutes les combinaisons de matériaux.
- HAWLE-SYNOFLEX permet de réaliser des raccords sûrs et sans difficulté pour les conduites en fonte, en fibrociment, en PE, en PVC et en acier jusqu'à une pression de fonctionnement de 16 bars.
- Chaque raccord SYNOFLEX est capable de compenser un écart angulaire jusqu'à 8° ($\pm 4^\circ$ par manchon).
- Les raccords multi-domaines HAWLE-SYNOFLEX sont livrables rapidement pour des dimensions allant de DN 40 à DN 400.
- L'assortiment HAWLE-SYNOFLEX comprend les produits suivants: vannes à manchon BLS®; vannes à manchon à vis; vannes à bout lisse; vannes à bride; vannes manchon-manchon/combi-T avec sortie à manchons vissés et embouts PE à souder universels/manchons coulissants BLS®; BAIO; avec bout lisse/manchons ZAK® et capuchons.
- Les vis qui peuvent être montées des deux sens permettent un montage sans difficulté dans les espaces exigus. Les vis sont dotées d'un revêtement spécial. En outre, chaque vis est protégée par un manchon en plastique qui l'empêche de tomber - et un dispositif anti-torsion permet de la serrer d'une seule main.
- Les joints en EPDM sont standard chez Hawle-Synoflex.
- Les raccords multi-domaines SYNOFLEX sont agréés par la SSIGE et testés conformément à la norme DIN EN 14525.
- Les corps SYNOFLEX sont fabriqués en fonte ductile et revêtus d'une couche époxydique thermopoudrée pour prévenir la corrosion conformément aux directives GSK.

Assortiment Synoflex



Produits destinés à être utilisés dans le secteur de l'eau potable



En principe, sur les produits que nous vendons s'applique la garantie légale de deux ans à partir du jour de la livraison par Hawle. En raison de la haute qualité des produits Hawle et de leur valeur intrinsèque, le délai de garantie pour tous les produits pour l'eau potable fabriqué par Hawle et marqués «Hawle» est de dix ans. Plus de détails: www.hawle.ch/garantie-du-constructeur

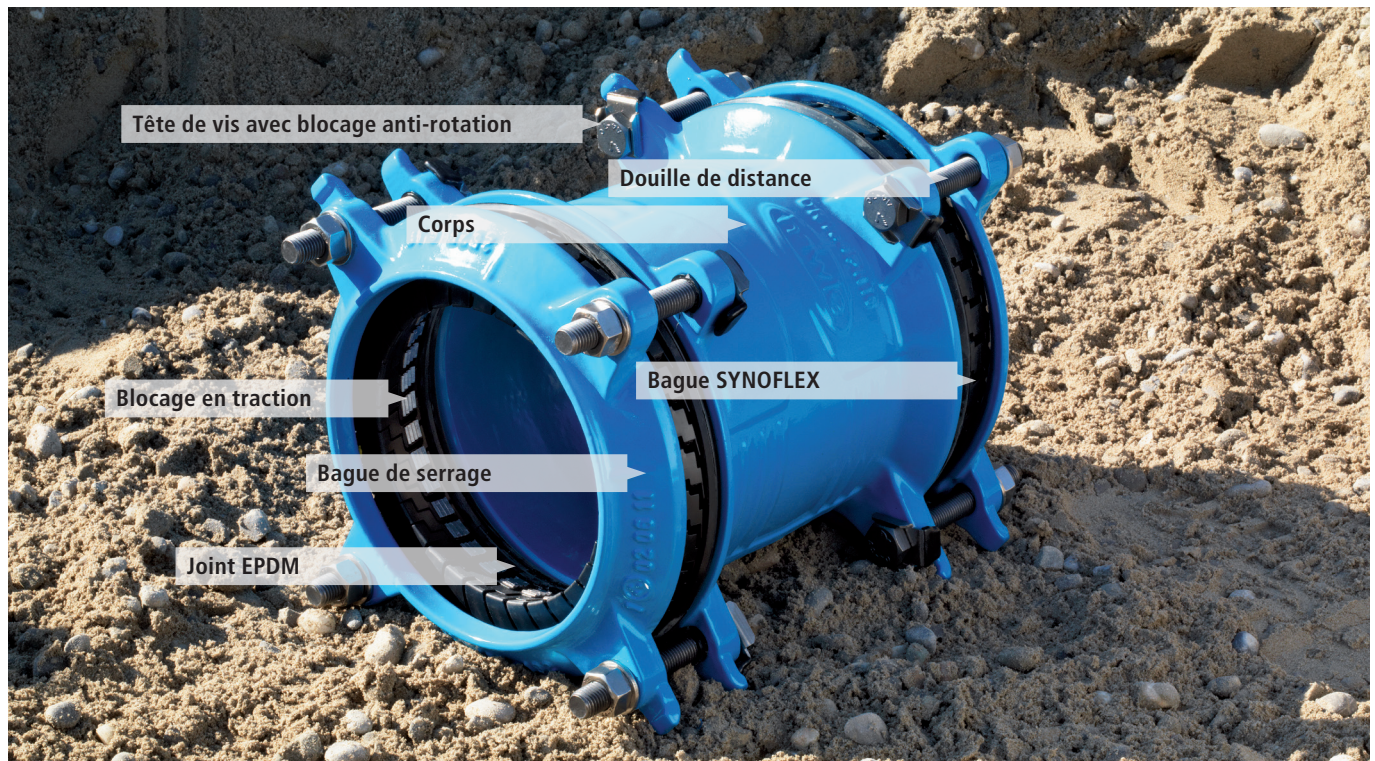


TABLEAU DES DIMENSIONS

Couples de serrage par vis						
DN	Tube ø d [mm]	Vis Nombre x Dim.	Couples de serrage		Profondeur d'emboîtement des raccords	
			Fonte/acier [Nm]	PE/PVC/AZ [Nm]	max. [mm]	min. [mm]
40	46 – 58	3 x M12/80	50	40	86	81
50	56 – 71	3 x M12/80	70	60	91	84
65	71 – 88	3 x M12/80	70	60	97	85
80	85 – 105	3 x M12/80	70	60	103	86
100	104 – 132	3 x M16/100	90	70	136	119
125	131 – 160	3 x M16/110	90	70	136	119
150	155 – 192	4 x M16/110	110	80	143	126
200	198 – 230	6 x M16/120	110	80	161	143
225	230 – 260	6 x M20/130	130	110	161	149
250	265 – 310	6 x M20/130	130	110	167	155
300	313 – 356	8 x M20/130	130	110	180	161
350	352 – 396	12 x M20/130	140	120	190	171
400	398 – 442	12 x M20/130	140	120	200	181

Instructions de montage

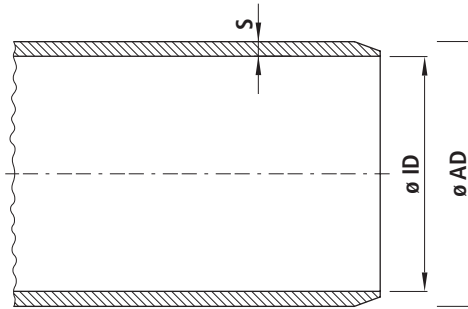
- La profondeur d'emboîtement maximale ne doit pas être dépassée, pour assurer un espace entre les tubes ou devant la butée.
- Pour les tubes en plastique jusqu'à ø d 250 mm, il est nécessaire de placer une douille de renfort (n° 4535/4538).

TABLEAU GÉNÉRAL DES DIMENSIONS DE TUBE

DN	NW [Pouces]	Tube fonte Manchons à vis AD [mm]	Tube fonte SRM Tube DIN 28601 AD [mm]	Tube fonte SRM Tube Von Roll AD [mm]	Tube fonte Emboîtements AD [mm]	Tube fonte avec revêtement PE AD [mm]	Emboîtements FZM/ZMU AD [mm]	Tube en acier AD [mm]	Tube en acier EN 10297-1 AD [mm]	Tube de pression PE DIN 8074 AD [mm]	Tube en eternit ND 10/18 AD [mm]	Tube en eternit ND 16/24 AD [mm]
15	½"		25					21 – 21,5	21,3 ±0.5	20 +0.3		
20	¾"		33					26 – 27	26,9 ±0.5	25 +0.3		
25	1"		39					33 – 34	33,7 ±0.5	32 +0.3		
32	1¼"	42 – 43	46					42 – 43	42,4 ±0.5	40 +0.4		
40	1 ½"	51 – 53	56 +2.1/-2.6	52 +2/-1	56 +1/-1.2			46 – 49	48,3 ±0.5	50 +0.5		
50	2"	62 – 64	66	63 +2/-1	66 +1/-1.2			56 – 61	60,3 ±0.6	63 +0.6		
60		72 – 74	77					70 – 71				
65	2½"		82		82 +1/-1.2			72 – 76	76,1 ±0.8	75 +0.7		
70		83 – 85	87	84 +2/-1				77 – 79				
75	3"	88 – 91						82 – 84				
80		94 – 96	98 +2.2/-2.7	95 +2/-1	98 +1/-2.7		108	88 – 89	88,9 ±0.9	90 +0.9		104
90		104 – 108	108					97 – 102				
100	4"	114 – 116	118 +2.2/-2.8	116 +2/-1	118 +1/-2.8	121.6 +2.2/-2.8	128	107 – 109	108,0 ±1.1 114,3 ±1.1	110 +1.0 125 +1.2		128
110		123 – 125										
120		134 – 137										
125	5"	140 – 143	144 +2.3/-2.8	141 +2/-1	144 +1/-2.8	148 +2.3/-2.8	154	132 – 134	133,0 ±1.3 139,7 ±1.4	140 +1.3		157
135		150 – 153										
150	6"	166 – 169	170 +2.3/-2.9	168 +2/-1	170 +1/-2.9	174 +2.3/-2.9	180	157 – 160	159,0 ±1.6 168,3 ±1.7	160 +1.5 180 +1.7		186
165		180 – 184										
175		191 – 194	196					183 – 191				
180		198 – 200										
190		208 – 211										
200	8"	218 – 222	222 +2.4/-3.0	220 +2/-1	222 +1/-3.0	226 +2.4/-3.0	232	211 – 216	200,0 +2.0 219,1 ±2.2	200 +1.8 225 +2.1	236	244
225		244 – 247	248					241		250 +2.3		
250	10"	268 – 273	274 +2.5/-3.1	273 +2.5/-1.5	274 +1/-3.1		284	267	267,0 ±2.7 273,0 ±2.7	280 +2.6	292	304
275		297 – 300	300					292				
300	12"	322 – 325	326 +2.6/-3.3	324 +2.5/-1.5	326 +1/-3.3	330.4 +2.6/-3.3	336	316	323,9 ±3.2	315 +2.9 355 +3.2	350	364
315			341									
325		348 – 352	352					343				
350	14"	376 – 379	378 +2.7/-3.4	376 +2.5/-1.5	378 +1/-3.4		388	368	355,6 ±3.6 368,0 ±3.7	355 +3.2 400 +3.6	410	426
375			403					394				
400	16"	426 – 430	429 +2.8/-3.5	427 +2.5/-1.5	429 +1/-3.5	433.4 +2.8/-3.5	439	419	406.4 ±4.1 419.0 ±4.2	400 +3.6 450 +3.8	468	488
450	18"				480 +1/-3.5							
500	20"				532 +1/-3.8				508.0 ±5.1			

INFORMATIONS GÉNÉRALES

Tableau des tube PE

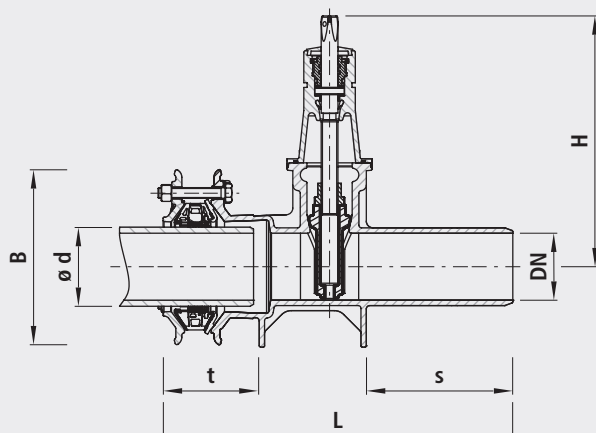


SDR 11 (S5) PE 80 = PN 12.5 PE 100 = PN 16				SDR 17 (S8) PE 80 = PN 8 PE 100 = PN 10				SDR 7.4 (3.2) PE 80 = PN 20 PE 100 = PN 25			
ø AD [mm]	s [mm]	ø ID [mm]	[l] 1)	ø AD [mm]	s [mm]	ø ID [mm]	[l] 1)	ø AD [mm]	s [mm]	ø ID [mm]	[l] 1)
d 32	3.0	26.0	530	d 32	2.0	28.0	615	d 32	4.4	23.2	423
d 40	3.7	32.4	824	d 40	2.4	35.2	973	d 40	5.5	29.0	661
d 50	4.6	40.8	1307	d 50	3.0	44.0	1521	d 50	6.9	36.2	1029
d 63	5.8	51.4	2075	d 63	3.8	55.4	2411	d 63	8.6	45.8	1647
d 75	6.8	61.4	2961	d 75	4.5	66.0	3421	d 75	10.3	54.4	2324
d 90	8.2	73.6	4254	d 90	5.4	79.2	4924	d 90	12.3	65.4	3359
d 110	10.0	90.0	6362	d 110	6.6	96.8	7359	d 110	15.1	79.8	5001
d 125	11.4	102.2	8203	d 125	7.4	110.2	9538	d 125	17.1	90.8	6475
d 140	12.7	114.6	10315	d 140	8.3	123.4	11960	d 140	19.2	101.6	8107
d 160	14.6	130.8	13437	d 160	9.5	141.0	15615	d 160	21.9	116.2	10605
d 180	16.4	147.2	17018	d 180	10.7	158.6	19756	d 180	24.6	130.8	13437
d 200	18.2	163.6	21021	d 200	11.9	176.2	24384	d 200	27.4	145.2	16559
d 225	20.5	184.0	26590	d 225	13.4	198.2	30853	d 225	30.8	163.4	20970
d 250	22.7	204.6	32878	d 250	14.8	220.4	38152	d 250	34.2	181.6	25901
d 280	25.4	229.2	41259	d 280	16.6	246.8	47839	d 280	38.3	203.4	62493
d 315	28.6	257.8	52198	d 315	18.7	277.6	60524	d 315	43.1	228.8	41115
d 355	32.2	290.6	66200	d 355	21.1	312.8	76846	d 355	48.5	258.0	52279
d 400	36.3	327.4	84144	d 400	23.7	352.6	97646	d 400	54.7	290.6	66326
d 450	40.9	368.2	106426	d 450	26.7	396.6	123470	d 450	61.5	327.0	83940
d 500	45.4	409.2	131444	d 500	29.7	440.6	152390	d 500	68.3	369.4	107118
d 560	50.8	458.4	164952	d 560	33.2	493.6	191258				
d 630	57.2	515.6	208687	d 630	37.4	555.2	214974				

1) Contenus des tubes par km de conduite

Vanne à embouts lisses/manchons multidomaines SYNOFLEX, PN 16

4251



Application

- Vanne de transition manchon universel/embout lisse avec technologie E3 éprouvée
- Raccord multi-domaine résistant à la traction "SYNOFLEX" pour tous types de tube

Verrouillage

- Raccord multi-domaine résistant à la traction pour tous types de tube
- Embout lisse pour tous les systèmes de manchons à emboîtement avec verrouillage à l'intérieur ou à l'extérieur

Accessoires

- Douille de renfort (n° 4535, n° 4538)
- Garniture télescopique, courte (n° 9501)
- Garniture télescopique, longue (n° 9502)
- Garniture rigide (n° 9630)
- Volant de manoeuvre (n° 7800)
- Cape de route EASY-LIFT (n° 4582)

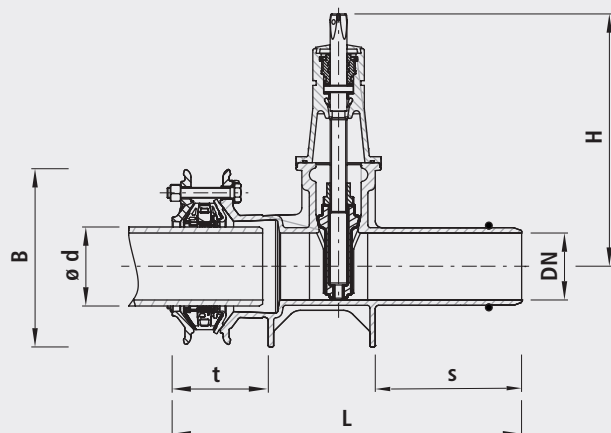
Attention

- Pour les tubes fibrociment la résistance à la traction n'est pas garantie.
- Une douille de renfort doit être montée pour les raccords verrouillés avec tubes PE.
- La profondeur d'emboîtement maximale ne doit pas être dépassée, pour assurer un espace entre les tubes ou devant la butée.

N° d'article	DN	ø d min./max.	PN	H	L	t min./max.	B	s	kg	N° CAN 412
4251100000	100	104-132	16	343	550	119-136	260	220	27.000	811712
4251125000	125	131-160	16	421	610	119-136	290	230	43.000	811713
4251150000	150	155-192	16	433	580	126-143	350	235	49.000	811714
4251200000	200	198-230	16	541	680	143-161	405	260	80.000	811715

Vanne à embouts lisses/manchons multidomaines SYNOFLEX pour manchon à vis, PN 16

4252



Application

- Vanne de transition manchon universel/embout lisse pour manchons à vis avec technologie E3 éprouvée
- Raccord multi-domaine résistant à la traction "SYNOFLEX" pour tous types de tube
- Le bout lisse peut être vissé avec verrouillage avec un autre manchon à vis.

Verrouillage

- Raccord multi-domaine résistant à la traction pour tous types de tube
- Embout lisse pour tous les systèmes de manchons à vis, la douille filetée n'est pas incluse dans la livraison

Accessoires

- Douille de renfort (n° 4535, n° 4538)
- Garniture télescopique, courte (n° 9501)
- Garniture télescopique, longue (n° 9502)
- Garniture rigide (n° 9630)
- Volant de manoeuvre (n° 7800)
- Cape de route EASY-LIFT (n° 4582)

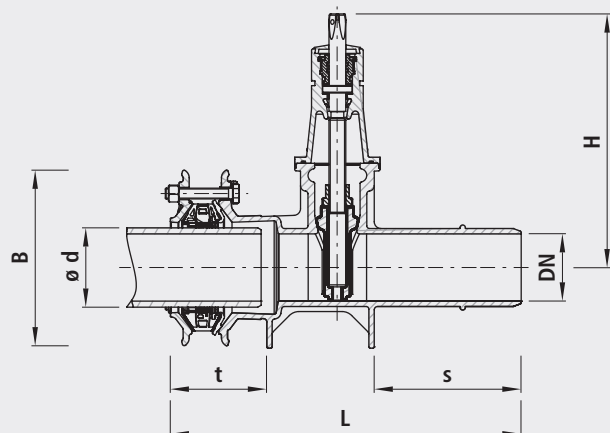
Attention

- Pour les tubes fibrociment la résistance à la traction n'est pas garantie.
- Une douille de renfort doit être montée pour les raccords verrouillés avec tubes PE.
- La profondeur d'emboîtement maximale ne doit pas être dépassée, pour assurer un espace entre les tubes ou devant la butée.

N° d'article	DN	ø d min./max.	PN	H	L	t min./max.	B	s	kg	N° CAN 412
4252100000	100	104-132	16	343	550	119-136	260	220	27.000	811712
4252125000	125	131-160	16	421	610	119-136	290	230	43.000	811713
4252150000	150	155-192	16	433	580	126-143	350	235	49.000	811714
4252200000	200	198-230	16	541	680	143-161	405	260	79.000	811715

Vanne à embouts lisses/manchons multidomaines SYNOFLEX BLS[®], PN 16

4253



Application

- Vanne de transition manchon universel/embout lisse BLS[®] avec technologie E3 éprouvée
- Raccord multi-domaine résistant à la traction "SYNOFLEX" pour tous types de tube

Verrouillage

- Raccord multi-domaine résistant à la traction pour tous types de tube
- Embout lisse avec cordon de soudure système BLS[®]

Accessoires

- Douille de renfort (n° 4535, n° 4538)
- Garniture télescopique, courte (n° 9501)
- Garniture télescopique, longue (n° 9502)
- Garniture rigide (n° 9630)
- Volant de manoeuvre (n° 7800)
- Cape de route EASY-LIFT (n° 4582)

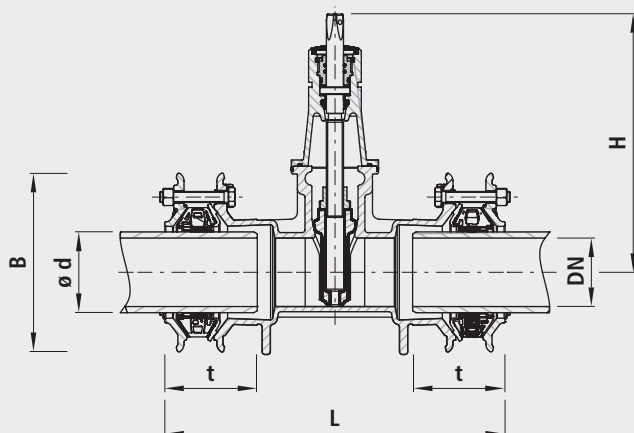
Attention

- Pour les tubes fibrociment la résistance à la traction n'est pas garantie.
- Une douille de renfort doit être montée pour les raccords verrouillés avec tubes PE.
- La profondeur d'emboîtement maximale ne doit pas être dépassée, pour assurer un espace entre les tubes ou devant la butée.

N° d'article	DN	ø d min./max.	PN	H	L	t min./max.	B	s	kg	N° CAN 412
4253100000	100	104-132	16	343	550	119-136	260	220	27.000	811712
4253125000	125	131-160	16	421	610	119-136	290	230	43.000	811713
4253150000	150	155-192	16	433	580	126-143	350	235	49.000	811714
4253200000	200	198-230	16	541	680	143-161	405	260	80.000	811715

Vanne SYNOFLEX avec manchons multidomaines, PN 16

4212



Application

- Manchons universels avec technologie E3 éprouvée
- Raccord multi-domaine résistant à la traction "SYNOFLEX" pour tous types de tube

Verrouillage

- Raccord multi-domaine résistant à la traction pour tous types de tube

Accessoires

- Douille de renfort (n° 4535, n° 4538)
- Garniture télescopique, courte (n° 9501)
- Garniture télescopique, longue (n° 9502)
- Garniture rigide (n° 9630)
- Volant de manoeuvre (n° 7800)
- Cape de route EASY-LIFT (n° 4582)

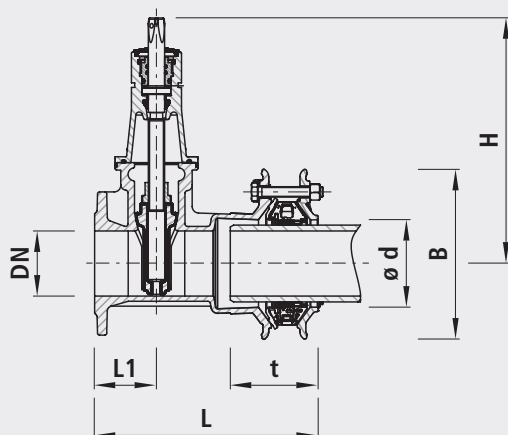
Attention

- Pour les tubes fibrociment la résistance à la traction n'est pas garantie.
- Une douille de renfort doit être montée pour les raccords verrouillés avec tubes PE.
- La profondeur d'emboîtement maximale ne doit pas être dépassée, pour assurer un espace entre les tubes ou devant la butée.

N° d'article	DN	ø d min./max.	PN	H	L	t min./max.	B	kg	N° CAN 412
4212100000	100	104-132	16	343	550	119-136	260	31.000	811612
4212125000	125	131-160	16	421	600	119-136	290	46.000	811613
4212150000	150	155-192	16	433	540	126-143	350	52.000	811614
4212200000	200	198-230	16	541	770	143-161	405	87.000	811615

Vanne à brides/manchons multidomaines SYNOFLEX, PN 16

4280



Application

- Manchon universel/bride avec technologie E3 éprouvée
- Raccord multi-domaine résistant à la traction "SYNOFLEX" pour tous types de tube

Verrouillage

- Raccord multi-domaine résistant à la traction pour tous types de tube

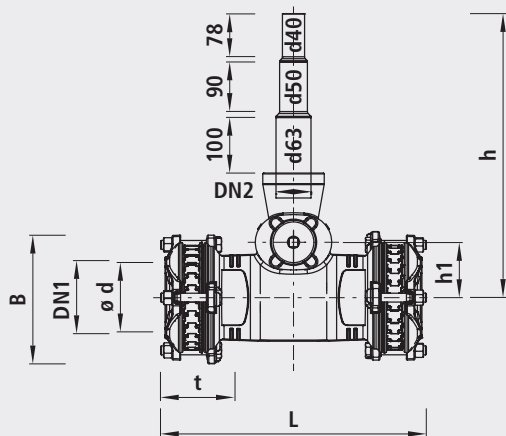
Accessoires

- Douille de renfort (n° 4535, n° 4538)
- Garniture télescopique, courte (n° 9501)
- Garniture télescopique, longue (n° 9502)
- Garniture rigide (n° 9630)
- Volant de manoeuvre (n° 7800)
- Cape de route EASY-LIFT (n° 4582)
- Joint de bride G-ST (n° 8200)

Attention

- Pour les tubes fibrociment la résistance à la traction n'est pas garantie.
- Une douille de renfort doit être montée pour les raccords verrouillés avec tubes PE.
- La profondeur d'emboîtement maximale ne doit pas être dépassée, pour assurer un espace entre les tubes ou devant la butée.

N° d'article	DN	ø d min./max.	PN	H	L	L1	t min./max.	B	kg	N° CAN 412
4280100000	100	104-132	16	343	370	95	119-136	260	27.000	812622
4280125000	125	131-160	16	421	400	100	119-136	290	41.000	812623
4280150000	150	155-192	16	433	375	105	126-143	350	46.000	812624
4280200000	200	198-230	10	541	450	115	143-161	405	76.000	812635
4280201000	200	198-230	16	541	450	115	143-161	405	76.000	812645

Combi-T avec manchon SYNOFLEX, coulissant, sortie à embout PE à souder universel, PN 16
4364

Application

- Le Combi pour être glissé sur le tube existant.
- Raccord multi-domaine résistant à la traction pour tous types de tube

Sortie

- Embout PE à souder universel PE 100, SDR 11, étagé d 63 à d 50 à d 40
- Embout PE à souder, monté en usine
- Diamètres d 63, d 50 et d 40 convenant pour emboîtement soudé (raccourcissement au marquage)
- Convient pour les raccords à emboîtement Hawle

Verrouillage

- Raccord multi-domaine résistant à la traction pour tous types de tube

Accessoires

- Douille de renfort (n° 4535, n° 4538)
- Garniture télescopique, courte (n° 9501)
- Garniture télescopique, longue (n° 9502)
- Garniture rigide (n° 9630)
- Volant de manoeuvre (n° 7800)
- Cape de route EASY-LIFT (n° 4582)

Attention

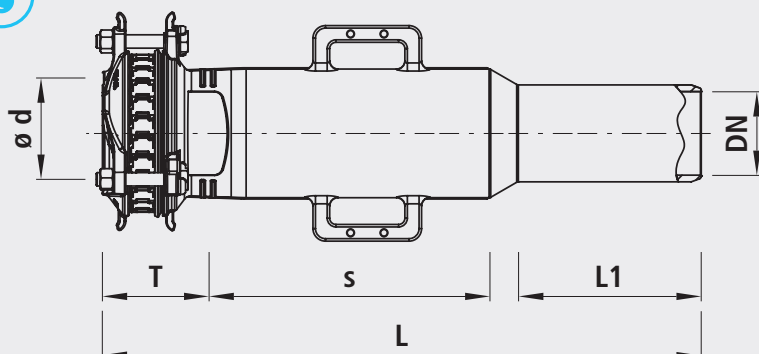
- Pour les tubes fibrociment la résistance à la traction n'est pas garantie.
- Une douille de renfort doit être montée pour les raccords verrouillés avec tubes PE.
- La profondeur d'emboîtement ne doit pas être inférieure à la cote minimale et doit être choisie de manière à ne pas couvrir la sortie.
- Pour le montage sur conduites existantes, utiliser également le manchon coulissant avec manchon SYNOFLEX (n° 5370).

N° d'article	DN1	ø d min./max.	DN2	PN	L	H	h	h1	t min.	kg
4364100000	100	104-132	50	16	460	234	515	100	119	28.000
4364125000	125	131-160	50	16	480	234	535	120	119	32.000
4364150000	150	155-192	50	16	510	234	550	135	126	39.000
4364200000	200	198-230	50	16	630	234	575	160	143	59.000

Hauteur H: axe du tube à extrémité de tige

Manchon coulissant avec manchon SYNOFLEX bout lisse, PN 16

5370



Application

- Pour le montage ultérieur de toutes vannes et pièces de forme à manchons à emboîtement ou raccord à vis sur des conduites existantes en fonte, acier, eternit et tubes en plastique.

Verrouillage

- Raccord multi-domaine résistant à la traction pour tous types de tube
- Joints pour verrouillage (Tyton-Sit, Novo-Sit, Hydrotight) sur le bout lisse

Accessoires

- Verrouillage Tyton-Sit (n° 5399) Verrouillage BAIO® (n° 5380) Verrouillage pour manchons vissés (n° 5800)
- Douille de renfort (n° 4535, n° 4538)

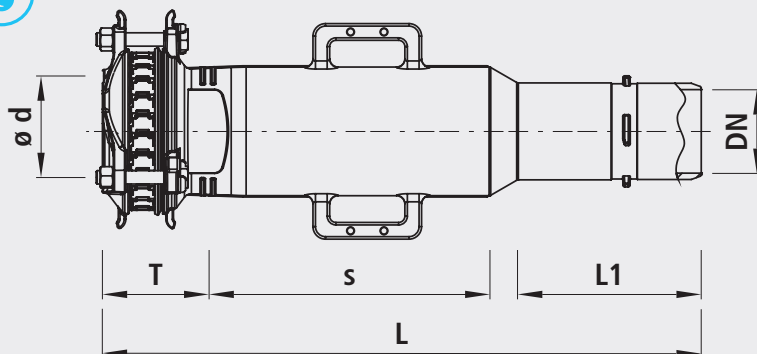
Attention

- Pour les tubes fibrociment la résistance à la traction n'est pas garantie.
- Une douille de renfort doit être montée pour les raccords verrouillés avec tubes PE.
- La profondeur d'emboîtement maximale ne doit pas être dépassée, pour assurer un espace entre les tubes ou devant la butée.

N° d'article	DN	$\varnothing d$ min./max.	PN	L	L1	T	s	kg	N° CAN 412
5370100000	100	104-132	16	720	220	119	347	21.000	235322
5370125000	125	131-160	16	750	230	119	366	27.000	235323
5370150000	150	155-192	16	780	235	126	377	35.000	235324
5370200000	200	198-230	16	845	260	143	408	54.000	235325
5370250000	250	265-310	16	885	255	155	411	74.000	235326
5370300000	300	313-356	16	915	255	161	438	101.000	235327

Manchon coulissant avec manchon SYNOFLEX BAIO®, PN 16

5346



Application

- Pour le montage ultérieur de toutes vannes BAIO® sur conduites existantes en fonte, acier, eternit et tubes en plastique.

Verrouillage

- Raccord multi-domaine résistant à la traction pour tous types de tube
- Sécurité de déverrouillage (n° 5290) pour système BAIO®

Accessoires

- Sécurité de déverrouillage (n° 5290)
- Douille de renfort (n° 4535, n° 4538)

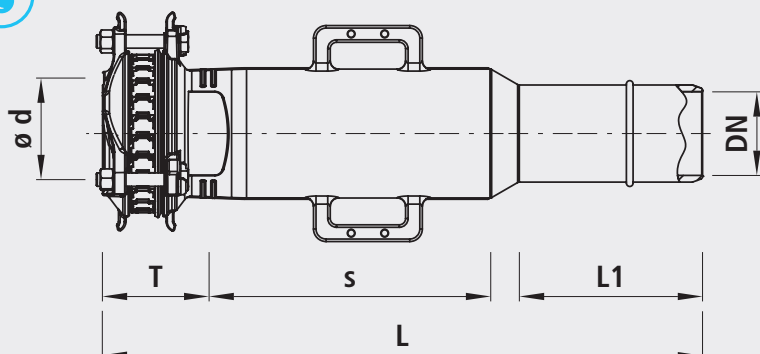
Attention

- Pour les tubes fibrociment la résistance à la traction n'est pas garantie.
- Une douille de renfort doit être montée pour les raccords verrouillés avec tubes PE.
- La profondeur d'emboîtement maximale ne doit pas être dépassée, pour assurer un espace entre les tubes ou devant la butée.

N° d'article	DN	ø d min./max.	PN	L	L1	T	s	kg	N° CAN 412
5346080000	80	84-105	16	740	210	117	414	19.000	235321
5346100001	100	104-132	16	720	220	119	347	21.000	235322
5346125001	125	131-160	16	750	230	119	366	27.000	235323
5346150001	150	155-192	16	780	235	126	377	34.000	235324
5346200001	200	198-230	16	845	260	143	408	53.000	235325
5346200000	200	230-260	16	880	280	150	420	60.000	
5346250001	250	265-310	16	885	255	155	411	74.000	235326
5346300001	300	313-356	16	915	255	161	438	102.000	235327

Manchon coulissant avec manchon SYNOFLEX BLS®, PN 16

5372



Application

- Pour le montage ultérieur de toutes vannes BLS® sur conduites existantes en fonte, acier, eternit et tubes en plastique.

Verrouillage

- Raccord multi-domaine résistant à la traction pour tous types de tube
- Verrou de verrouillage (n° 5910) pour extrémité de tube avec cordon de soudure

Accessoires

- Verrou de verrouillage (n° 5910)
- Douille de renfort (n° 4535, n° 4538)

Attention

- Pour les tubes fibrociment la résistance à la traction n'est pas garantie.
- Une douille de renfort doit être montée pour les raccords verrouillés avec tubes PE.
- La profondeur d'emboîtement maximale ne doit pas être dépassée, pour assurer un espace entre les tubes ou devant la butée.

N° d'article	DN	ø d min./max.	PN	L	L1	T	s	kg	N° CAN 412
5372100000	100	104-132	16	720	220	119	347	21.000	235322
5372125000	125	131-160	16	750	230	119	366	27.000	235323
5372150000	150	155-192	16	780	235	126	377	35.000	235324
5372200000	200	198-230	16	845	260	143	408	54.000	235325
5372250000	250	265-310	16	885	255	155	411	74.000	235326
5372300000	300	313-356	16	915	255	161	438	101.000	235327



Raccords multidomaines jusqu'à DN 1200

CONNEXIONS MULTI-DOMAINE – CARACTÉRISTIQUES

Raccords multidomaines Hawle LARGESIZE / MULTIGRIP

Nous vous proposons des raccords multidomaines adaptés pour les raccordements de tubes de diamètres DN 300 à DN 1200 - également résistant à la traction sur demande. Nos raccords multidomaines permettent de connecter différents types de tuyaux et/ou de matériaux entre eux.

En fonction du milieu, le matériau du joint d'étanchéité doit être adapté. Par conséquent, lors de la commande, il est impératif de préciser si le raccord doit être utilisé pour de l'eau ou du gaz. Nous nous ferons également un plaisir de fabriquer des raccordements individuels pour vous - n'hésitez pas à nous contacter.

La protection contre la corrosion de nos raccords est assurée par la technologie éprouvée du revêtement Rilsan®. Les raccords multidomaines sont disponibles chez nous en tant que type MULTIGRIP avec élément résistant la traction ou en tant que type LARGESIZE sans élément résistant à la traction. Dans le cas du raccord de type MULTIGRIP, les éléments individuels de résistance à la traction du raccord - indépendamment du joint - sont fixés au tuyau. Le raccord peut être facilement centré exactement sur le tuyau, individuellement par côté, et installé sans tension (avec le couple spécifié). Ce n'est qu'après avoir placé le système d'étanchéité sur le tuyau que les éléments individuels de résistance à la traction sont fixés avec le couple spécifié. Grâce à cette technique d'assemblage unique, le joint et l'élément résistant à la traction sont séparés l'un de l'autre et ne sont soumis à aucun conflit.

Collier de réparation Hawle DUOFIT

Est-ce que vos tuyaux existants dans les dimensions DN 80 à DN 1200 présentent des fuites au niveau des raccords ou une corrosion générale sur les tuyaux ? Le remplacement complet de la conduite ne vaut pas la peine ou n'est prévu que pour plus tard ? Nous vous offrons la solution parfaite avec notre collier de réparation Hawle DUOFIT. Le raccord est utilisé pour être monté sur un emboîtement ou un assemblage à brides existant qui fuit et le rendra à nouveau étanche.

Notre collier type DUOFIT est un collier en deux parties et doit être monté individuellement par côté sur le tuyau. Il offre également la possibilité de raccorder la conduite existante sous pression. La sortie de la bride peut être choisie librement.

Propriétés

Dimensions de raccordement des brides

– selon EN 1092-2

Température d'exercice

– max. 40 °C

Matériau

Corps et anneau de serrage

– Acier avec revêtement Rilsan®

Joint

– EPDM standard selon W270; NBR sur demande

Éléments de verrouillage à la traction

– Acier trempé avec revêtement en Dacromet®

Visserie

– Acier avec revêtement Dacromet® (lubrification permanente)

Niveau de pression PN 16

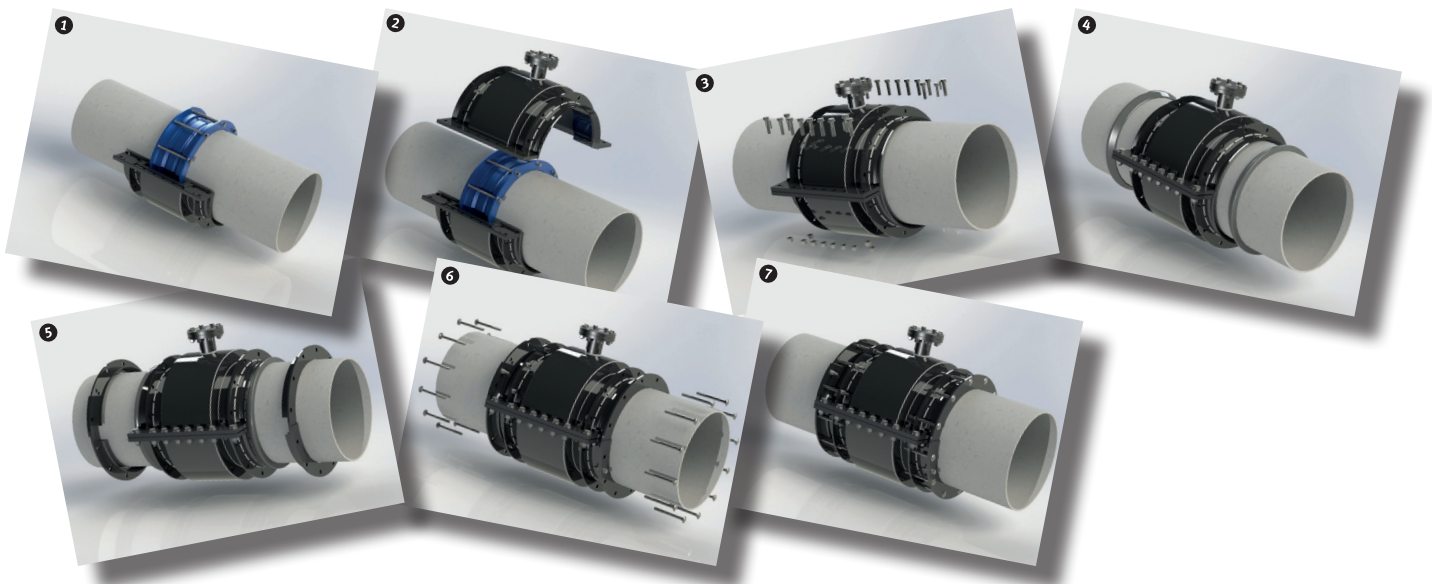
- Autres niveaux de pressions possibles sur demande

Tableau des mesures Couple de serrage pour vis

Code article	Dénomination	Bague d'étanchéité Dimension des vis	Couple de serrage Bague d'étanchéité tous les types de tubes Nm	Couple de serrage Anneau de verrouillage pour tube en HDPE/PVC Nm	Couple de serrage Anneau de verrouillage pour tube en fonte/acier Nm
7211/7228	Largesize	M 14	< ø 327 mm 50 > ø 328 mm 70		
7210/7226/7227	Multigrip			< ø 327 mm 60 > ø 328 mm 140	> ø 289 mm 90
		M 16	80		
		M 20	100		
		M 24	120		
		M 27	140		

Code article	Dénomination	Bague d'étanchéité Dimension des vis	Couple de serrage Bague d'étanchéité tous les types de tubes PN 16 Nm	Couple de serrage Bague d'étanchéité tous les types de tubes PN 25 Nm
7288/7289	DUOFIT	M 14	120	
		M 16	140	
		M 20	180	250
		M 24		300

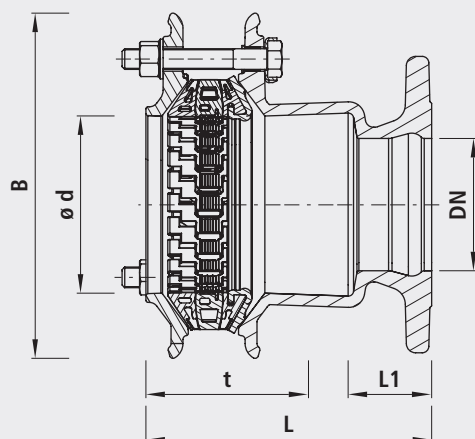
DUOFIT – Étapes de montage



Avantages

- Pour tous les types de tubes
- Grande plage de réglage
- Tolérance adaptée
- Résistant à la corrosion
- Système anti-traction fiable
- Peut-être utilisé dans les conduites d'eau et de gaz
- Disponibilité de douilles de renfort adaptées



Transition à bride HAWLE-SYNOFLEX, PN 16
7205

Application

- Raccord multi-domaine résistant à la traction pour tous types de tube

Caractéristiques

- Certifié SSIGE

Accessoires

- Douille de renfort (n° 4535, n° 4538)

Attention

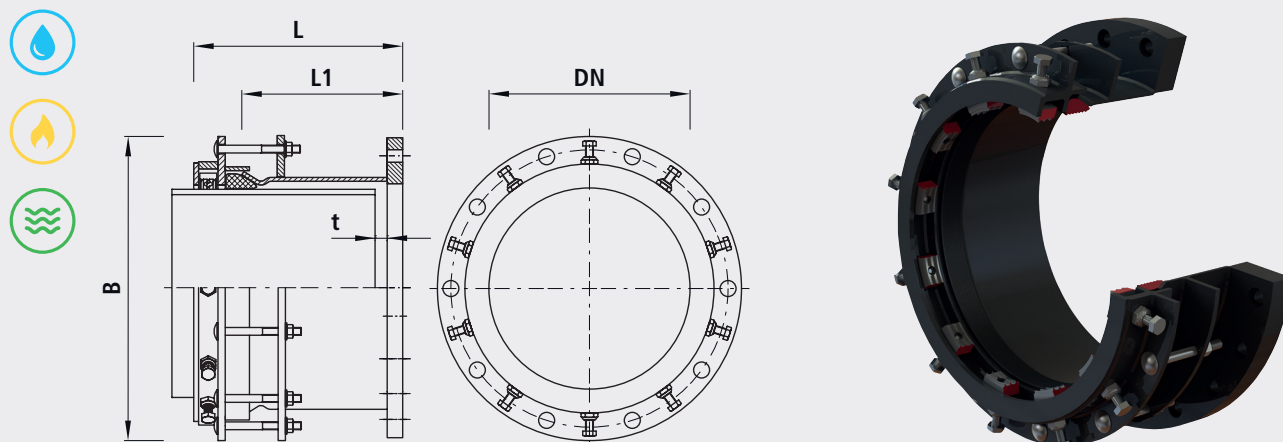
- Pour les tubes fibrociment la résistance à la traction n'est pas garantie.
- Une douille de renfort doit être montée pour les raccords verrouillés avec tubes PE.
- La profondeur d'emboîtement maximale ne doit pas être dépassée, pour assurer un espace entre les tubes ou devant la butée.

N° d'article	DN	ø d min./max.	PN	L max.	L1	t min./max.	B	kg	N° CAN 411	N° CAN 412
7205050000	50	56-71	16	190	78	84-91	170	5.100	272456	742117
7205065000	65	71-88	16	190	75	85-97	187	6.100	272457	742118
7205080065	80	71-88	16	190	73	85-97	187	6.300	272478	742251
7205080000	80	85-105	16	180	58	86-103	204	6.700	272458	742121
7205080100	80	104-132	16	260	100	119-136	260	10.000	272478	742272
7205100080	100	85-105	16	175	55	86-103	204	7.300	272479	742281
7205100000	100	104-132	16	225	62	119-136	260	10.800	272459	742122
7205100125	100	131-160	16	260	95	119-136	290	12.500	272479	742283
7205125000	125	131-160	16	230	68	119-136	290	13.900	272461	742123
7205125100	125	104-132	16	235	68	119-136	260	13.000	272481	742312
7205125150	125	155-192	16	271	84	126-143	350	16.000	272481	742314
7205150125	150	131-160	16	230	65	119-136	290	13.800	272482	742323
7205150000	150	155-192	16	240	70	126-143	350	16.500	272462	742124
7205150200	150	198-230	16	309	100	143-161	371	36.900		742325
7205200150	200	155-192	10	261	50	119-136	350	22.100		742413
7205201150	200	155-192	16	261	50	119-136	350	22.100		742513
7205200000	200	198-230	10	270	73	143-161	371	26.000	272463	742135
7205201000	200	198-230	16	270	73	143-161	371	26.000	272463	742145
7205200225	200	230-260	10	300	100	149-161	410	32.800	272483	
7205201225	200	230-260	16	300	100	149-161	410	32.800	272483	
7205250000	250	265-310	10	310	105	155-167	464	42.700	272464	742136
7205251000	250	265-310	16	310	105	155-167	464	42.700	272464	742146
7205250200	250	198-230	10	314	105	143-161	371	40.000	272484	742425
7205251200	250	198-230	16	314	105	143-161	371	40.000	272484	742525
7205300000	300	313-356	10	335	120	161-180	510	59.100	272465	742137
7205301000	300	313-356	16	335	120	161-180	510	59.100	272465	742147
7205350000	350	352-396	10	345	100	171-190	550	71.000	272466	
7205400000	400	398-442	10	360	110	181-200	596	83.000	272467	742138



Raccord à bride HAWLE-MULTIGRIP verrouillé, PN 16

7210



Application

- Raccord multidomaine résistant à la traction pour tous les types de tube

Caractéristiques

- La manchette d'étanchéité est serrée indépendamment du verrouillage.
- La manchette d'étanchéité conique permet une tolérance de tube de 30 mm.

Accessoires

- Douille de renfort (n° 4535, n° 4538)

Attention

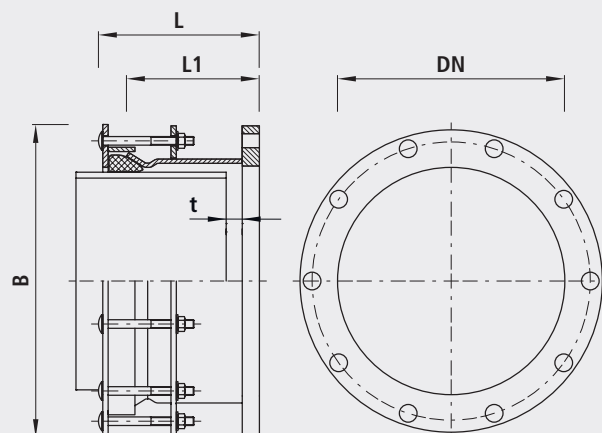
- Pour les tubes fibrociment la résistance à la traction n'est pas garantie.
- Une douille de renfort doit être montée pour les raccords verrouillés avec tubes PE.

N° d'article	DN	ø d min./max.	PN	L	L1	t min.	B	kg
7210350355	350	340-370	10	410	330	25	560	106.000
7210351355	350	340-370	16	410	330	25	560	132.000
7210350375	350	360-390	10	410	330	25	580	109.000
7210351375	350	360-390	16	410	330	25	580	136.000
7210400400	400	385-415	10	410	330	25	600	122.000
7210401400	400	385-415	16	410	330	25	600	150.000
7210400430	400	415-445	10	410	330	25	640	127.000
7210401430	400	415-445	16	410	330	25	640	157.000
7210450455	450	440-470	10	410	330	25	660	143.000
7210451455	450	440-470	16	410	330	25	660	178.000
7210450480	450	465-495	10	410	330	25	680	148.000
7210451480	450	465-495	16	410	330	25	680	183.000
7210500505	500	490-520	10	420	330	25	720	160.000
7210501505	500	490-520	16	420	330	25	720	208.000
7210500530	500	515-545	10	420	330	25	740	165.000
7210501530	500	515-545	16	420	330	25	740	213.000
7210500560	500	545-575	10	450	370	170	788	178.000
7210501560	500	545-575	16	450	370	170	788	216.000
7210600610	600	595-625	10	420	350	25	808	203.000
7210601610	600	595-625	16	420	350	25	808	261.000
7210600630	600	615-645	10	420	350	25	828	207.000
7210601630	600	615-645	16	420	350	25	828	265.000
7210700710	700	695-725	10	420	350	25	908	238.000
7210701710	700	695-725	16	420	350	25	908	278.000
7210700735	700	720-750	10	420	350	25	933	255.000
7210701735	700	720-750	16	420	350	25	933	291.000
7210800800	800	785-815	10	420	350	25	998	290.000
7210801800	800	785-815	16	420	350	25	998	330.000
7210800810	800	795-825	10	420	350	25	1008	292.000
7210801810	800	795-825	16	420	350	25	1008	332.000
7210800840	800	825-855	10	420	350	25	1038	315.000
7210801840	800	825-855	16	420	350	25	1038	342.000
7210900900	900	885-915	10	420	350	25	1098	342.000
7210901900	900	885-915	16	420	350	25	1098	355.000
7210900915	900	900-930	10	420	350	25	1113	345.000
7210901915	900	900-930	16	420	350	25	1113	375.000
7210900945	900	930-960	10	420	350	25	1143	366.000
7210901945	900	930-960	16	420	350	25	1143	440.000
7210100001	1000	985-1015	10	420	350	25	1198	403.000
7210100101	1000	985-1015	16	420	350	25	1198	490.000
7210100002	1000	1000-1030	10	420	350	25	1213	407.000
7210100102	1000	1000-1030	16	420	350	25	1213	494.000
7210100003	1000	1030-1060	10	420	350	25	1243	460.000

N° d'article	DN	ø d min./max.	PN	L	L1	t min.	B	kg
7210100103	1000	1030-1060	16	420	350	25	1243	510.000
7210120004	1200	1185-1215	10	420	350	25	1398	556.000
7210120005	1200	1205-1235	10	420	350	25	1418	561.000
7210120006	1200	1240-1270	10	420	350	25	1453	580.000

Raccord à bride HAWLE-LARGESIZE non verrouillé, PN 16

7211



Application

- Raccord multidomaine pour tous les types de tube sans verrouillage

Caractéristiques

- La manchette d'étanchéité conique permet une tolérance de tube de 30 mm.

Accessoires

- Douille de renfort (n° 4535, n° 4538)

Attention

- Une douille de renfort doit être montée pour les raccords avec tubes PE.

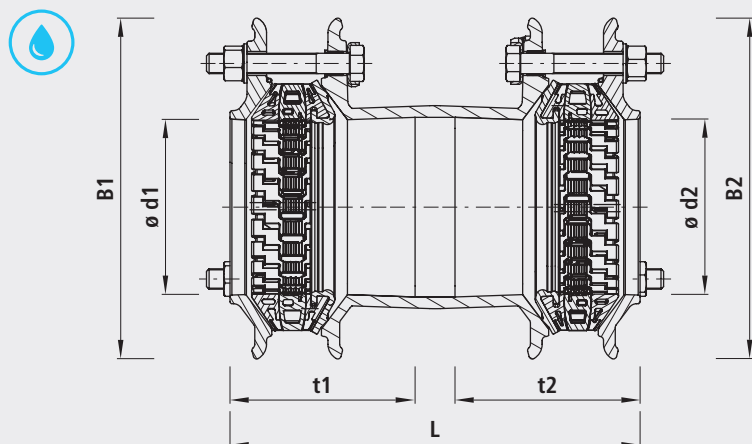
N° d'article	DN	ø d min./max.	PN	L	L1	t min.	B	kg
7211350355	350	340-370	10	340	300	25	520	64.000
7211351355	350	340-370	16	340	300	25	520	64.000
7211350375	350	360-390	10	340	300	25	540	65.000
7211351375	350	360-390	16	340	300	25	540	65.000
7211400405	400	390-420	10	340	300	25	580	76.000
7211401405	400	390-420	16	340	300	25	580	76.000
7211400425	400	410-440	10	340	300	25	600	77.000
7211401425	400	410-440	16	340	300	25	600	77.000
7211450450	450	435-465	10	340	300	25	620	90.000
7211451450	450	435-465	16	340	300	25	620	90.000
7211450475	450	460-490	10	340	300	25	640	92.000
7211451475	450	460-490	16	340	300	25	640	92.000
7211500505	500	490-520	10	340	300	25	680	113.000
7211501505	500	490-520	16	340	300	25	680	113.000
7211500525	500	510-540	10	340	300	25	700	114.000
7211501525	500	510-540	16	340	300	25	700	114.000
7211500550	500	535-565	10	370	330	170	720	117.000
7211501550	500	535-565	16	370	330	170	720	117.000
7211500575	500	560-590	10	370	330	170	740	117.000
7211501575	500	560-590	16	370	330	170	740	117.000
7211600605	600	590-620	10	340	300	25	763	153.000
7211601605	600	590-620	16	340	300	25	763	153.000
7211600635	600	620-650	10	340	300	25	793	156.000
7211601635	600	620-650	16	340	300	25	793	156.000
7211600660	600	645-675	10	370	330	170	818	158.000
7211601660	600	645-675	16	370	330	170	818	158.000
7211700685	700	670-700	10	340	300	25	843	165.000
7211701685	700	670-700	16	340	300	25	843	165.000
7211700710	700	695-725	10	340	300	25	868	167.000
7211701710	700	695-725	16	340	300	25	868	167.000
7211700735	700	720-750	10	340	300	25	893	169.000
7211701735	700	720-750	16	340	300	25	893	169.000
7211700765	700	750-780	10	370	330	170	923	172.000
7211701765	700	750-780	16	370	330	170	923	172.000
7211800795	800	780-810	10	340	300	25	953	176.000
7211801795	800	780-810	16	340	300	25	953	176.000
7211800820	800	805-835	10	340	300	25	978	178.000
7211801820	800	805-835	16	340	300	25	978	178.000
7211800850	800	835-865	10	340	300	25	1008	181.000
7211801850	800	835-865	16	340	300	25	1008	181.000
7211800875	800	860-890	10	370	330	170	1033	183.000
7211801875	800	860-890	16	370	330	170	1033	183.000
7211900910	900	895-925	10	340	300	25	1068	201.000
7211901910	900	895-925	16	340	300	25	1068	201.000
7211900940	900	925-955	10	340	300	25	1098	204.000
7211901940	900	925-955	16	340	300	25	1098	204.000
7211900970	900	955-985	10	370	330	170	1128	206.000

N° d'article	DN	ø d min./max.	PN	L	L1	t min.	B	kg
7211901970	900	955-985	16	370	330	170	1128	206.000
7211100001	1000	985-1015	10	340	300	25	1158	241.000
7211100101	1000	985-1015	16	340	300	25	1158	241.000
7211100002	1000	1000-1030	10	340	300	25	1173	242.000
7211100102	1000	1000-1030	16	340	300	25	1173	242.000
7211100003	1000	1030-1060	10	340	300	25	1203	245.000
7211100103	1000	1030-1060	16	340	300	25	1203	245.000
7211100004	1000	1060-1090	10	370	330	170	1233	247.000
7211100104	1000	1060-1090	16	370	330	170	1233	247.000
7211120005	1200	1185-1215	10	340	300	25	1358	315.000
7211120105	1200	1185-1215	16	340	300	25	1358	315.000
7211120006	1200	1205-1235	10	340	300	25	1378	317.000
7211120106	1200	1205-1235	16	340	300	25	1378	317.000
7211120007	1200	1235-1265	10	340	300	25	1408	320.000
7211120107	1200	1235-1265	16	340	300	25	1408	320.000



Manchon HAWLE-SYNOFLEX, PN 16

7225



Application

- Raccord multi-domaine résistant à la traction pour tous types de tube
- Pour coulisser

Caractéristiques

- Certifié SSIGE

Accessoires

- Douille de renfort (n° 4535, n° 4538)

Attention

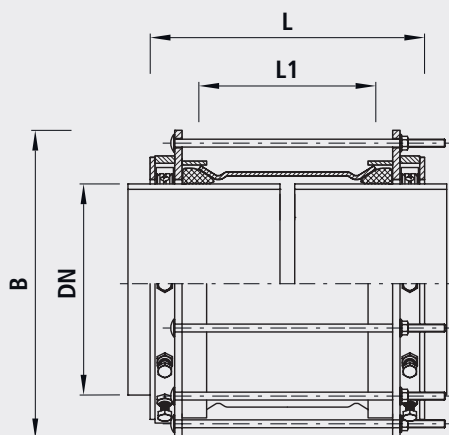
- Pour les tubes fibrociment la résistance à la traction n'est pas garantie.
- Une douille de renfort doit être montée pour les raccords verrouillés avec tubes PE.
- La profondeur d'emboîtement maximale ne doit pas être dépassée, pour assurer un espace entre les tubes ou devant la butée.

N° d'article	ø d1 min./max.	ø d2 min./max.	PN	L	B1	B2	t1	t2	kg	N° CAN 411	N° CAN 412
7225040000	46-58		16	243	157		86		3.900	272416	741116
7225050000	56-71		16	254	170		91		4.900	272416	741117
7225065000	71-88		16	264	187		97		5.600	272417	741118
7225080065	85-105	71-88	16	274	204	187	103	97	6.900	272438	741241
7225080000	85-105		16	270	204		103		6.600	272418	741121
7225100080	104-132	85-105	16	312	260	204	136	103	9.700	272439	741252
7225100000	104-132		16	332	260		136		12.500	272419	741122
7225125100	131-160	104-132	16	355	290	260	136	136	14.300	272441	741263
7225125000	131-160		16	357	290		136		14.300	272421	741123
7225150100	155-192	104-132	16	361	350	260	143	136	16.700	272442	741264
7225150125	155-192	131-160	16	375	350	290	143	136	17.400	272442	741274
7225150000	155-192		16	367	350		143		19.300	272422	741124
7225200150	198-230	155-192	16	431	371	350	161	143	41.800		741285
7225200000	198-230		16	406	371		161		30.200	272423	741125
7225225200	230-260	198-230	16	450	410	371	161	161	38.800	2724**	
7225225000	230-260		16	429	410		161		41.000	272423	
7225250200	265-310	198-230	16	468	464	371	167	161	42.400	272444	741316
7225250225	265-310	230-260	16	454	464	410	167	161	50.200	272444	741326
7225250000	265-310		16	441	464		167		51.000	272424	741126
7225300250	313-356	265-310	16	473	510	464	180	167	61.400	272445	741337
7225300000	313-356		16	460	510		180		68.000	272425	741127
7225350300	352-396	313-356	10	494	550	510	190	186	80.000		
7225350000	352-396		10	502	550		190		86.000	272426	
7225400350	398-442	352-396	10	526	596	550	200	190	80.000		
7225400000	398-442		10	523	596		200		100.000	272427	741128



Raccord simple HAWLE-MULTIGRIP verrouillé, PN 16

7226



Application

- Raccord multidomaine résistant à la traction pour tous les types de tube
- Pour coulisser

Caractéristiques

- Les manchettes d'étanchéité sont serrées simultanément avec une vis, indépendamment du verrouillage.
- La manchette d'étanchéité conique permet une tolérance de tube de 30 mm.
- Le verrouillage doit être serré individuellement de chaque côté.

Accessoires

- Douille de renfort (n° 4535, n° 4538)

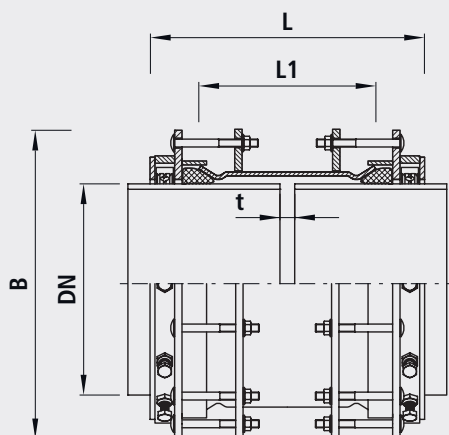
Attention

- Pour les tubes fibrociment la résistance à la traction n'est pas garantie.
- Une douille de renfort doit être montée pour les raccords verrouillés avec tubes PE.
- Autres diamètres sur demande

N° d'article	DN	ø d min./max.	PN	L	L1	t min.	B	kg
7226350355	350	340-370	16	510	355	25	560	119.000
7226350375	350	360-390	16	510	355	25	580	124.000
7226400400	400	385-415	16	510	355	25	600	149.000
7226400430	400	415-445	16	510	355	25	640	139.000
7226450455	450	440-470	16	510	355	25	660	153.000
7226450480	450	465-495	16	510	355	25	680	159.000
7226500505	500	490-520	16	510	355	25	720	166.000
7226500530	500	515-545	16	510	355	25	740	173.000
7226500560	500	545-575	16	510	355	25	788	181.000
7226600610	600	595-625	16	510	355	25	808	192.000
7226600630	600	615-645	16	510	355	25	828	197.000
7226700710	700	695-725	16	510	355	25	908	235.000
7226700735	700	720-750	16	510	355	25	933	245.000
7226800800	800	785-815	16	510	355	25	998	262.000
7226800810	800	795-825	16	510	355	25	1008	265.000
7226800840	800	825-855	16	510	355	25	1038	285.000
7226900900	900	885-915	16	510	355	25	1098	301.000
7226900915	900	900-930	16	510	355	25	1113	305.000
7226900945	900	930-960	16	510	355	25	1143	345.000
7226101000	1000	985-1015	16	510	355	25	1198	361.000
7226101015	1000	1000-1030	16	510	355	25	1213	366.000
7226101045	1000	1030-1060	16	510	355	25	1243	380.000
7226111115	1100	1100-1130	10	510	355	25	1313	378.000
7226111150	1100	1135-1165	10	510	355	25	1348	403.000
7226121200	1200	1185-1215	10	510	355	25	1398	418.000
7226121220	1200	1205-1235	10	510	355	25	1418	423.000
7226121255	1200	1240-1270	10	510	355	25	1453	438.000

Raccord double HAWLE-MULTIGRIP verrouillé, PN 16

7227



Application

- Raccord multidomaine résistant à la traction pour tous les types de tube
- Pour coulisser

Caractéristiques

- Les manchettes d'étanchéité sont serrées indépendamment du verrouillage et individuellement par côté de tube.
- La manchette d'étanchéité conique permet une tolérance de tube de 30 mm.
- Le verrouillage doit être serré individuellement de chaque côté.
- Grâce à la fixation individuelle au tube, le raccord complet peut être ajusté indépendamment.

Accessoires

- Douille de renfort (n° 4535, n° 4538)

Attention

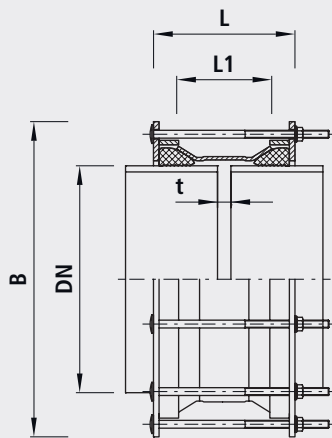
- Pour les tubes fibrociment la résistance à la traction n'est pas garantie.
- Une douille de renfort doit être montée pour les raccords verrouillés avec tubes PE.
- Autres diamètres sur demande

N° d'article	DN	ø d min./max.	PN	L	L1	t min.	B	kg
7227350355	350	340-370	16	510	355	25	560	156.000
7227350375	350	360-390	16	510	355	25	580	163.000
7227400400	400	385-415	16	510	355	25	600	172.000
7227400430	400	415-445	16	510	355	25	640	182.000
7227450455	450	440-470	16	510	355	25	660	199.000
7227450480	450	465-495	16	510	355	25	680	207.000
7227500505	500	490-520	16	510	355	25	720	216.000
7227500530	500	515-545	16	510	355	25	740	225.000
7227500560	500	545-575	16	510	355	25	788	228.000
7227600610	600	595-625	16	510	355	25	808	244.000
7227600630	600	615-645	16	510	355	25	828	250.000
7227700710	700	695-725	16	510	355	25	908	295.000
7227700735	700	720-750	16	510	355	25	933	307.000
7227800800	800	785-815	16	510	355	25	998	329.000
7227800810	800	795-825	16	510	355	25	1008	332.000
7227800840	800	825-855	16	510	355	25	1038	355.000
7227900900	900	885-915	16	510	355	25	1098	376.000
7227900915	900	900-930	16	510	355	25	1113	381.000
7227900945	900	930-960	16	510	355	25	1143	425.000
7227100001	1000	985-1015	16	510	355	25	1198	446.000
7227100002	1000	1000-1030	16	510	355	25	1213	451.000
7227100003	1000	1030-1060	16	510	355	25	1243	465.000
7227100004	1100	1100-1130	10	510	355	25	1313	471.000
7227100005	1100	1135-1165	10	510	355	25	1348	499.000
7227100006	1100	1185-1215	10	510	355	25	1398	517.000
7227100007	1200	1205-1235	10	510	355	25	1418	525.000
7227100008	1200	1240-1270	10	510	355	25	1453	542.000



Raccord HAWLE-LARGESIZE non verrouillé, PN 16

7228



Application

- Raccord multidomaine pour tous les types de tube sans verrouillage
- Pour coulisser

Caractéristiques

- La manchette d'étanchéité conique permet une tolérance de tube de 30 mm.

Accessoires

- Douille de renfort (n° 4535, n° 4538)

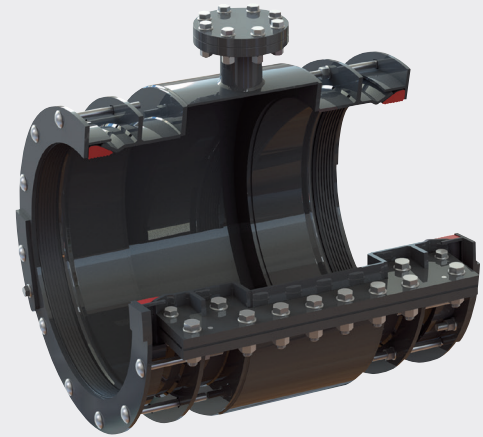
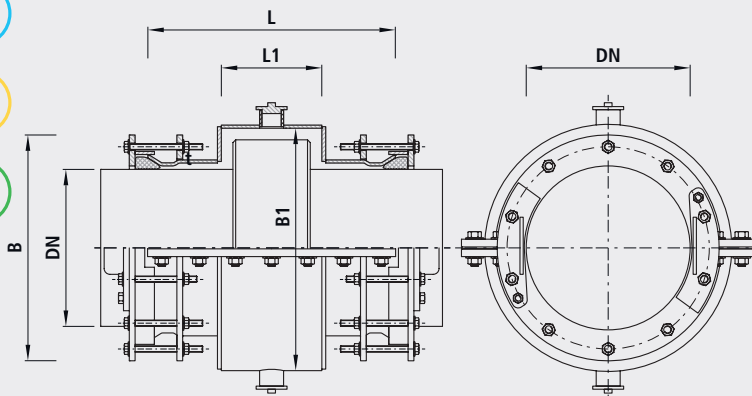
Attention

- Une douille de renfort doit être montée pour les raccords avec tubes PE.
- Autres diamètres sur demande

N° d'article	DN	ø d min./max.	PN	L	L1	t min.	B	kg
7228350355	350	340-370	16	255	175	20	520	39.000
7228350375	350	360-390	16	255	175	20	540	40.000
7228400405	400	390-420	16	255	175	20	580	43.000
7228400425	400	410-440	16	255	175	20	600	45.000
7228450450	450	435-465	16	255	175	20	620	47.000
7228450475	450	460-490	16	255	175	20	640	50.000
7228500505	500	490-520	16	255	175	20	680	52.000
7228500525	500	510-540	16	255	175	20	700	54.000
7228500550	500	535-565	16	255	175	20	720	57.000
7228500575	500	560-590	16	255	175	20	740	59.000
7228600605	600	590-620	16	255	175	20	763	61.000
7228600635	600	620-650	16	255	175	20	793	64.000
7228600660	600	645-675	16	255	175	20	818	66.000
7228700685	700	670-700	16	255	175	20	843	69.000
7228700710	700	695-725	16	255	175	20	868	71.000
7228700735	700	720-750	16	255	175	20	893	73.000
7228700765	700	750-780	16	255	175	20	923	76.000
7228800795	800	780-810	16	255	175	20	953	79.000
7228800820	800	805-835	16	255	175	20	978	82.000
7228800850	800	835-865	16	255	175	20	1008	84.000
7228800875	800	860-890	16	255	175	20	1033	86.000
7228900910	900	895-925	16	255	175	20	1068	89.000
7228900940	900	925-955	16	255	175	20	1098	92.000
7228900970	900	955-985	16	255	175	20	1128	95.000
7228100001	1000	985-1015	16	255	175	20	1158	97.000
7228100002	1000	1000-1030	16	255	175	20	1173	99.000
7228100003	1000	1030-1060	16	255	175	20	1203	102.000
7228100004	1000	1060-1090	16	255	175	20	1233	104.000
7228100005	1000	1080-1110	16	255	175	20	1253	106.000
7228100006	1000	1100-1130	16	255	175	20	1273	108.000
7228100007	1000	1130-1160	16	255	175	20	1303	111.000
7228100008	1000	1160-1190	16	255	175	20	1333	113.000
7228120009	1200	1185-1215	16	255	175	20	1358	116.000
7228120010	1200	1205-1235	16	255	175	20	1378	118.000
7228120011	1200	1235-1265	16	255	175	20	1408	120.000

Raccord en deux parties HAWLE-DUOFIT formé

7288



Application

- Raccord multidomaine en deux parties configurée pour réparer les manchons de tubes en fibrociment, fonte et plastique.
- La configuration du raccord permet de ne pas devoir démonter le manchon de raccordement non étanche.
- Le raccord peut aussi être utilisé pour percer des tubes sous pression.

Caractéristiques

- La manchette d'étanchéité conique sur le tube permet une tolérance appliquée aux tubes allant jusqu'à 30 mm.
- Les joints séparés du tube commandé permettent un centrage précis du raccord.
- La manchette d'étanchéité est fabriquée en caoutchouc EPDM.
- Les sorties en haut et en bas permettent un montage sans pression ainsi que des possibilités de raccordement supplémentaires.

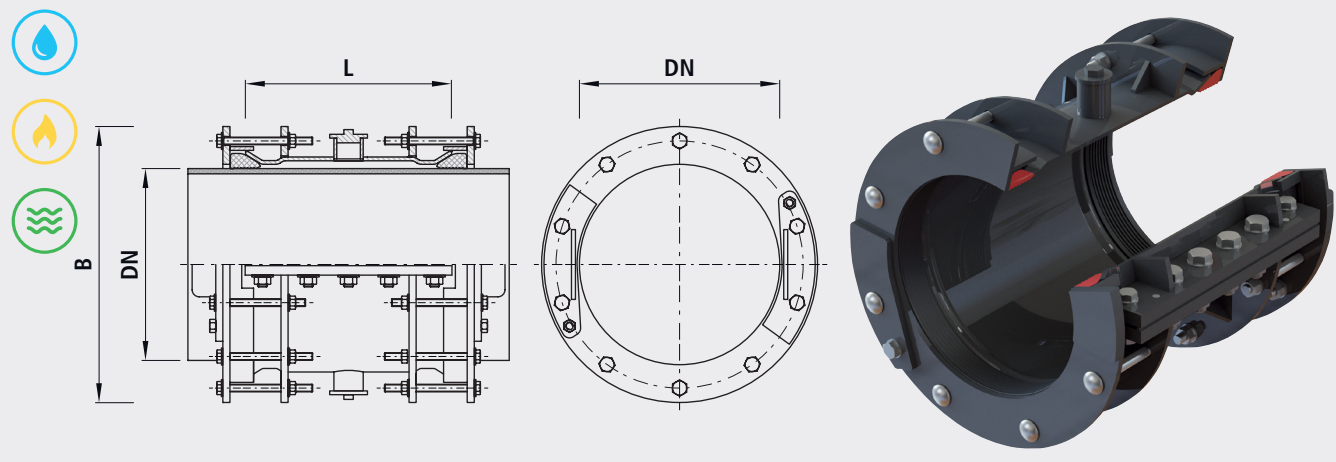
Attention

- La configuration doit être adaptée sur place au raccord commandé.
- Autres diamètres sur demande

N° d'article	DN	ø d min./max.	PN	L	L1	B	B1	kg
7288080098	80	93-102	16	430	300	210	180	23.000
7288100118	100	106-130	16	600	200	270	240	90.000
7288125146	125	138-155	16	430	318	305	275	33.000
7288150170	150	158-182	16	650	200	300	270	98.000
7288200226	200	214-298	16	700	200	340	310	102.000
7288300345	300	330-360	16	907	260	523	460	202.000
7288350375	350	360-390	16	907	260	553	500	215.000
7288350400	350	385-415	16	907	260	578	520	221.000
7288355355	355	340-370	16	997	350	533	460	219.000
7288400400	400	385-415	16	1047	400	578	520	244.000
7288400430	400	415-445	16	907	260	608	560	232.000
7288400455	400	440-470	16	907	260	633	600	245.000
7288450450	450	435-465	16	1087	440	628	560	266.000
7288450480	450	465-495	16	907	260	658	600	246.000
7288450510	450	495-525	16	907	260	688	660	263.000
7288500500	500	485-515	16	1107	460	678	620	288.000
7288500530	500	515-545	16	907	260	708	670	266.000
7288500570	500	555-585	16	907	260	748	730	286.000
7288560560	560	545-575	16	1147	500	738	680	316.000
7288600680	600	665-695	16	947	300	858	850	332.000
7288630630	630	615-645	16	1197	550	808	770	356.000
7288700735	700	720-750	16	947	300	913	890	343.000
7288700795	700	780-810	16	947	300	973	990	376.000
7288710710	710	695-725	16	1197	550	888	870	392.000
7288800840	800	825-855	16	947	300	1018	1000	379.000
7288800905	800	890-920	16	947	300	1083	1120	420.000
7288900945	900	930-960	16	947	300	1123	1110	410.000
7288901020	900	1005-1035	16	947	300	1198	1240	463.000
7288101045	1000	1030-1060	16	947	300	1223	1220	451.000
7288111150	1100	1135-1165	16	947	300	1328	1320	483.000
7288121255	1200	1240-1270	16	947	300	1433	1430	519.000

Raccord en deux parties HAWLE-DUOFIT droit

7289



Application

- Raccord multidomaine en deux parties droit pour réparer de tubes en fibrociment, fonte et plastique.
- Le raccord peut aussi être utilisé pour percer des tubes sous pression.

Caractéristiques

- La manchette d'étanchéité conique sur le tube permet une tolérance appliquée aux tubes allant jusqu'à 30 mm.
- Les joints séparés du tube commandé permettent un centrage précis du raccord.
- La manchette d'étanchéité est fabriquée en caoutchouc EPDM.
- Les sorties en haut et en bas permettent un montage sans pression ainsi que des possibilités de raccordement supplémentaires.

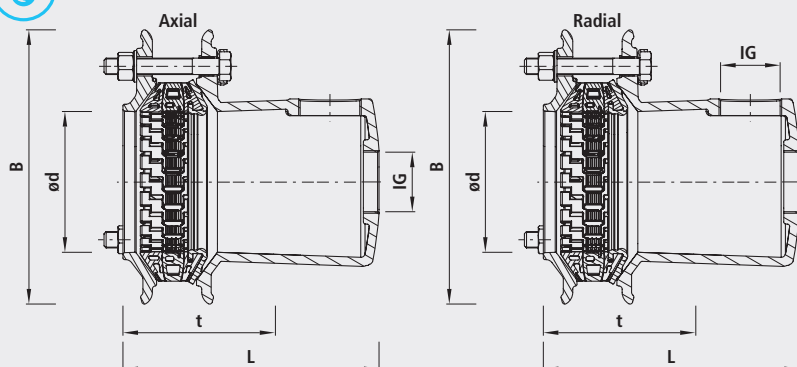
Attention

- Autres diamètres sur demande

N° d'article	DN	ø d min./max.	PN	L	B	kg
7289300335	300	320-350	16	590	513	118.000
7289350355	350	340-370	16	590	533	125.000
7289350375	350	360-390	16	590	553	129.000
7289400405	400	390-420	16	590	583	135.000
7289400425	400	410-440	16	590	603	139.000
7289450450	450	435-465	16	590	628	147.000
7289450475	450	460-490	16	590	653	152.000
7289500505	500	490-520	16	590	683	158.000
7289500525	500	510-540	16	590	703	162.000
7289500550	500	535-565	16	590	728	171.000
7289500575	500	560-590	16	590	753	176.000
7289600605	600	590-620	16	590	783	186.000
7289600635	600	620-650	16	590	813	192.000
7289600660	600	645-675	16	590	838	197.000
7289700685	700	670-700	16	590	863	205.000
7289700710	700	695-725	16	590	888	210.000
7289700735	700	720-750	16	590	913	215.000
7289700765	700	750-780	16	590	943	221.000
7289800795	800	780-810	16	590	973	227.000
7289800850	800	835-865	16	590	1028	241.000
7289800875	800	860-890	16	590	1053	246.000
7289900910	900	895-925	16	590	1088	257.000
7289900940	900	925-955	16	590	1118	267.000
7289900970	900	955-985	16	590	1148	273.000
7289101000	1000	985-1015	16	590	1178	279.000
7289101015	1000	1000-1030	16	590	1193	285.000
7289101045	1000	1030-1060	16	590	1223	291.000
7289101075	1000	1060-1090	16	590	1253	297.000
7289111095	1100	1080-1110	16	590	1273	301.000
7289111115	1100	1100-1130	16	590	1293	308.000
7289111145	1100	1130-1160	16	590	1323	314.000
7289111175	1100	1160-1190	16	590	1353	320.000
7289121200	1200	1185-1215	16	590	1378	325.000
7289121220	1200	1205-1235	16	590	1398	333.000
7289121250	1200	1235-1265	16	590	1428	339.000

Capuchon HAWLE-SYNOFLEX, PN 16

7245



Application

- Raccord multi-domaine résistant à la traction pour tous types de tube

Accessoires

- Douille de renfort (n° 4535, n° 4538)

Sortie

- Filetage axial et radial sur demande

Caractéristiques

- Certifié SSIGE

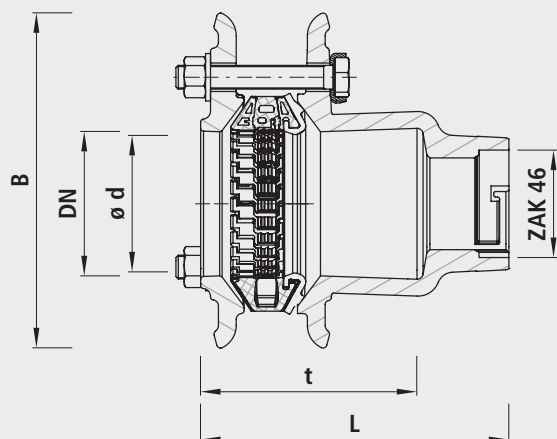
Attention

- Pour les tubes fibrociment la résistance à la traction n'est pas garantie.
- Une douille de renfort doit être montée pour les raccords verrouillés avec tubes PE.
- La profondeur d'emboîtement maximale ne doit pas être dépassée, pour assurer un espace entre les tubes ou devant la butée.

N° d'article	DN	ø d min./max.	PN	L	B	t	IG 2"	kg	N° CAN 411	N° CAN 412
7245050063	50	56-71	16	207	170	91	radial	4.000	278136	743217
7245065063	65	71-88	16	223	187	97	radial	5.200	278137	743218
7245080063	80	85-105	16	227	204	103	radial	5.500	278138	743221
7245100063	100	104-132	16	256	260	136	radial	9.000	278139	743222
7245125063	125	131-160	16	274	290	136	radial	11.700	278141	743223
7245150063	150	155-192	16	279	350	143	radial	14.600	278142	743224
7245200063	200	198-230	16	304	371	161	radial	22.900	278143	743225
7245225063	225	230-260	16	321	410	161	radial	31.300		
7245250063	250	265-310	16	329	464	167	radial	39.000		743226
7245300063	300	313-356	16	339	510	180	radial	50.300		743227
7245350063	350	352-396	10	367	550	190	radial	61.000		
7245400063	400	398-442	10	502	596	200	radial	85.000		743228

Pièce de transition ZAK® - HAWLE-SYNOFLEX

6162



Application

- Raccord multi-domaine résistant à la traction pour tous types de tube
- En combinaison avec raccords ZAK® de tous types
- N'est pas autorisé pour gaz

Accessoires

- Douille de renfort (n° 4535)
- Raccords ZAK®

Attention

- Une douille de renfort doit être montée pour les raccords verrouillés avec tubes PE.
- La profondeur d'emboîtement maximale ne doit pas être dépassée, pour assurer un espace entre les tubes ou devant la butée.

N° d'article	DN	PN	ZAK®	ø d min./max.	L	t	B	kg	N° CAN 412
6162040000	40	16	46	46-58	162	86	157	2.400	455617
6162050000	50	16	46	56-71	168	91	170	2.740	455618

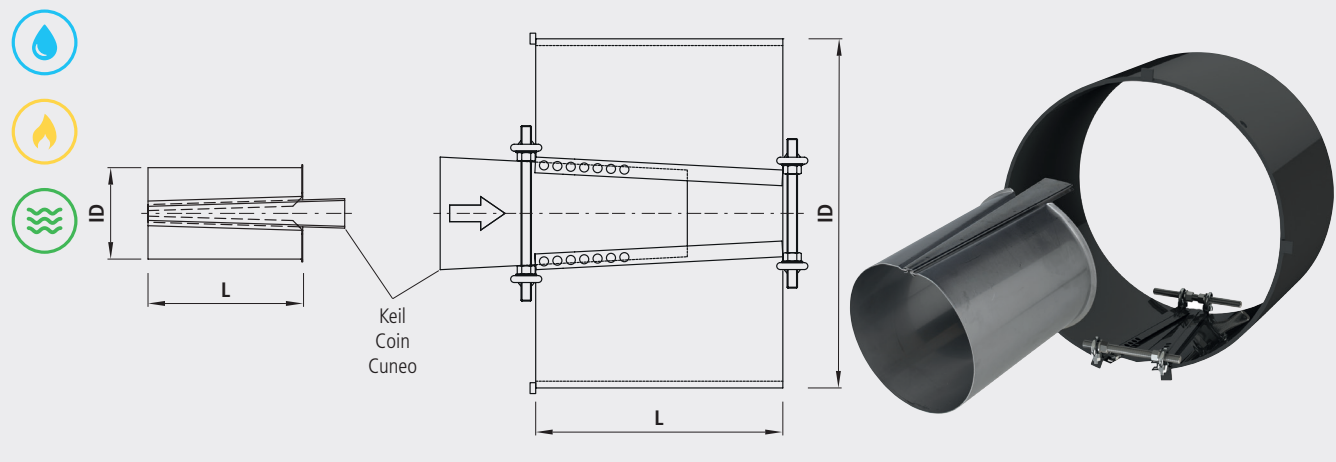




Douille de renfort

Douille de renfort INOX/Acier en deux parties, SDR 11

4535



Installation et montage

- Le coin de la douille de renfort doit être introduit de min. 50 %.
- Couper l'extrémité en excès.
- Démontez l'outil de montage après fixation du coin
- Le tube PE ne peut pas être élargi par la frappe.

Matière

- $\varnothing d$ 50 à 355 mm en INOX
- $\varnothing d$ 355 à 710 mm en acier avec revêtement

Attention

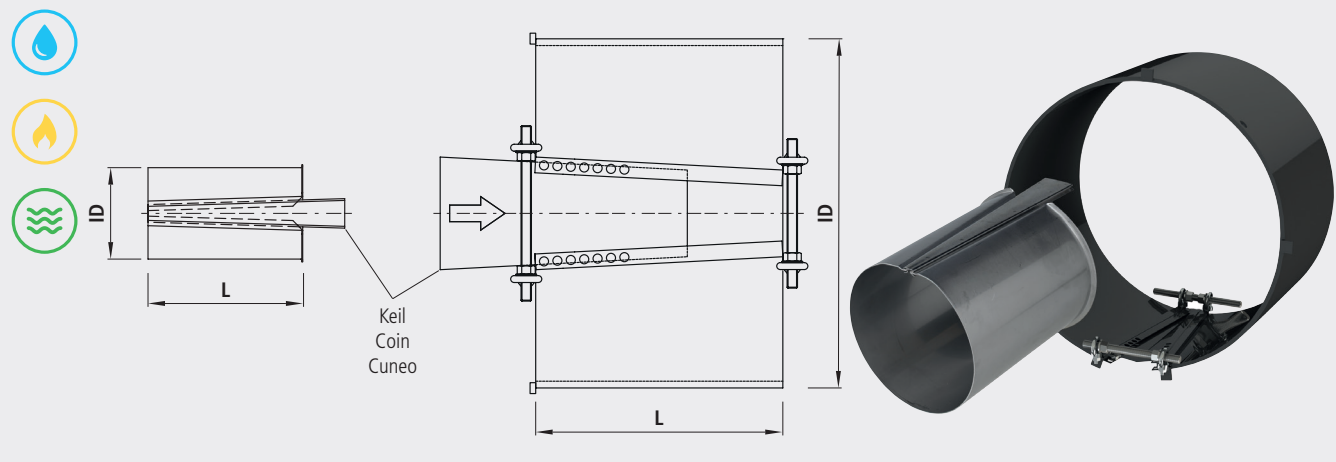
- Une douille de renfort est recommandée toujours pour les tubes PE avec épaisseur de paroi (WS) inférieure et les conduites en sous-pression.
- Douilles de renfort pour tuyaux en plastique de niveau de pression SDR 7.4 ou 26 disponibles sur demande

N° d'article	$\varnothing d$	W	ID	PN	L	kg	N° CAN 411	N° CAN 412
4535050000	50	4.6	40,8	16	111	0.100	472814	467253
4535063000	63	5.8	51,4	16	173	0.200	472815	467254
4535075000	75	6.8	61,4	16	173	0.200	472816	467255
4535090000	90	8.2	73,6	16	173	0.300	472817	467256
4535110000	110	10.0	90,0	16	173	0.400	472818	467257
4535125000	125	11.4	102,2	16	173	0.500	472819	467258
4535140000	140	12.7	114,6	16	173	0.600	472821	467261
4535160000	160	14.6	130,8	16	198	0.800	472822	467262
4535180000	180	16.4	147,2	16	198	1.000	472823	467263
4535200000	200	18.2	163,6	16	198	1.300	472824	467264
4535225000	225	20.5	184,0	16	223	1.600	472825	467265
4535250000	250	22.7	204,6	16	223	1.800	472826	467266
4535280000	280	25.4	229,2	16	223	1.800	472827	467267
4535315000	315	28.6	257,8	16	223	2.100	472828	467268
4535355000	355	32.3	290,4	16	223	2.900		
4535355001	355	32.2	290,4	16	350	17.000		
4535400001	400	36.3	327,4	16	350	19.000		
4535450001	450	40.9	368,2	16	350	22.000		
4535500001	500	45.4	409,2	16	350	24.000		
4535560001	560	50.8	458,4	16	350	36.000		
4535630001	630	57.2	515,6	16	350	41.000		
4535710001	710	64.5	581,0	16	350	45.000		

L = Longueur montée

Douille de renfort INOX/Acier en deux parties, SDR 17

4538



Installation et montage

- Le coïn de la douille de renfort doit être introduit de min. 50 %.
- Couper l'extrémité en excès.
- Démontez l'outil de montage après fixation du coïn
- Le tube PE ne peut pas être élargi par la frappe.

Matière

- \varnothing d 50 à 355 mm en INOX
- \varnothing d 355 à 1000 mm en acier avec revêtement

Attention

- Une douille de renfort est recommandée toujours pour les tubes PE avec épaisseur de paroi (WS) inférieure et les conduites en sous-pression.
- Douilles de renfort pour tuyaux en plastique de niveau de pression SDR 7.4 ou 26 disponibles sur demande

N° d'article	\varnothing d	W	ID	PN	L	kg	N° CAN 411	N° CAN 412
4538075000	75	4.5	66,0	10	173	0.300	472816	467115
4538090000	90	5.4	79,2	10	173	0.300	472817	467116
4538110000	110	6.6	96,8	10	173	0.400	472818	467117
4538125000	125	7.4	110,2	10	173	0.500	472819	467118
4538140000	140	8.3	123,4	10	173	0.600	472821	467121
4538160000	160	9.5	141,0	10	198	0.800	472822	467122
4538180000	180	10.7	158,6	10	198	0.800	472823	467123
4538200000	200	11.9	176,2	10	198	1.100	472824	467124
4538225000	225	13.4	198,2	10	223	1.600	472825	467125
4538250000	250	14.8	220,4	10	223	1.600	472826	467126
4538280000	280	16.6	246,8	10	223	1.600	472827	467127
4538315000	315	18.7	277,6	10	223	2.300	472828	467128
4538355000	355	21.1	312,8	10	223	3.100		
4538450001	450	26.7	396.6	10	350	24.000		
4538500001	500	29.7	440.6	10	350	35.000		
4538560001	560	33.2	493.6	10	350	40.000		
4538630001	630	37.4	555.2	10	350	45.000		
4538710001	710	42.1	625.8	10	350	63.000		
4538800001	800	47.4	705.2	10	350	71.000		
4538900001	900	53.3	793.4	10	350	80.000		
4538100001	1000	59.3	881.4	10	350	80.000		

L = Longueur montée



Hawle Armaturen AG
Hawlestrasse 1
CH - 8370 Sirnach

T +41 71 969 44 22
info@hawle.ch
www.hawle.ch