



**Mehrbereichskupplungen –
die einzigartige Verbindungstechnik**

SYNOFLEX – die einzigartige Verbindungstechnik

- Das HAWLE-SYNOFLEX Sortiment ermöglicht bei allen Materialpaarungen eine schnelle und einfache Einbaulösung.
- HAWLE-SYNOFLEX ist die sichere und unkomplizierte Verbindung für Guss-, Faserzement-, PE-, PVC- und Stahlrohre, bis zu einem Betriebsdruck von 16 bar.
- Jede SYNOFLEX-Verbindung kann einen Winkel bis zu 8° ausgleichen ($\pm 4^\circ$ pro Muffe).
- Die Mehrbereichskupplungen HAWLE-SYNOFLEX sind in Dimensionen von DN 40 bis DN 400 kurzfristig lieferbar.
- Das HAWLE-SYNOFLEX Sortiment umfasst folgende Produkte: BLS®-/Schraubmuffen-/Spitzend-Muffenschieber; Flansch-/Muffenschieber; Muffen-Muffen-Schieber; Combi-T mit Schraubmuffen Abgang PE-Anschweissende universal, schlaufbar, BLS®-/BAIO®-/Spitzend-Einbauschlaufen; Verbinder mit ZAK®-Verbinder und Endkappen.
- Beidseitig einführbare Schrauben ermöglichen auch in engen Platzverhältnissen eine problemlose Montage. Die Schrauben sind speziell beschichtet. Zudem ist jede Schraube mit einer Kunststoffhülse gegen das Herausfallen gesichert – dazu erlaubt eine Verdrehsicherung das einhändige Anziehen.
- Die Dichtungen aus EPDM sind bei HAWLE-SYNOFLEX Standard.
- Die SYNOFLEX-Mehrbereichskupplungen sind SVGW-zugelassen und nach DIN EN 14525 geprüft.
- Die SYNOFLEX-Gehäuse sind aus duktilem Guss hergestellt und mit einer Epoxy-Pulverbeschichtung nach GSK-Richtlinien gegen Korrosion geschützt.

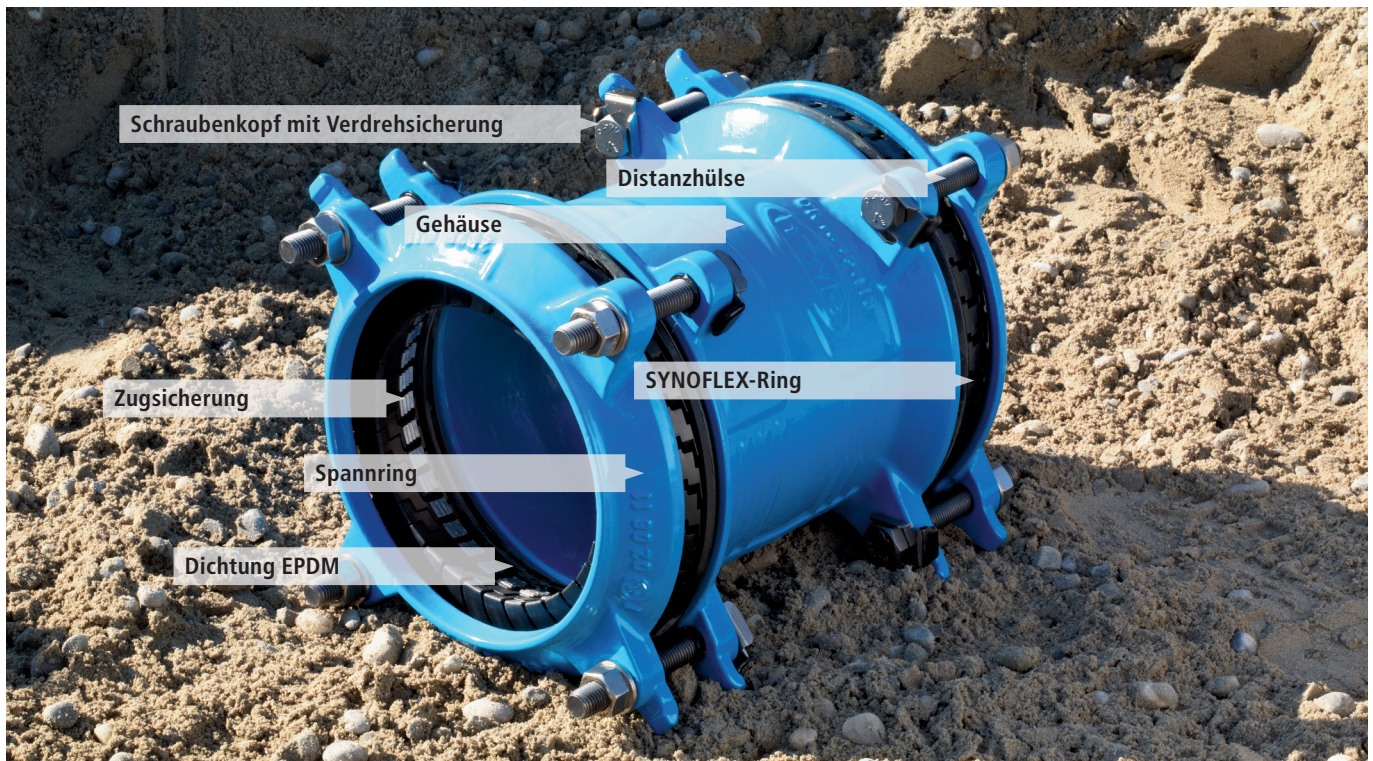
Synoflex-Sortiment



Produkte für den Einsatz im Trinkwasserbereich



Grundsätzlich gilt für von uns verkaufte Produkte der gesetzliche Gewährleistungszeitraum von 2 Jahren ab Auslieferung bei Hawle. Aufgrund der hohen Hawle-Produktqualität und Eigenwertschöpfung beträgt die Gewährleistungsfrist für alle von Hawle hergestellten Trinkwasserprodukte mit der Kennzeichnung «Hawle» 10 Jahre. Nähere Details: www.hawle.ch/herstellergarantie



MASSTABELLE

| Anzugsdrehmomente pro Schraube | | | | | | |
|--------------------------------|------------------|----------------------------|-----------------|----------------|------------------------------|-----------|
| DN | Rohr ø d [mm] | Schrauben Anzahl x Dim. | Drehmomente | | Einstecktiefe bei Kupplungen | |
| | | | Guss/Stahl [Nm] | PE/PVC/AZ [Nm] | max. [mm] | min. [mm] |
| 40 | 46 – 58 | 3 x M12/80 | 50 | 40 | 86 | 81 |
| 50 | 56 – 71 | 3 x M12/80 | 70 | 60 | 91 | 84 |
| 65 | 71 – 88 | 3 x M12/80 | 70 | 60 | 97 | 85 |
| 80 | 85 – 105 | 3 x M12/80 | 70 | 60 | 103 | 86 |
| 100 | 104 – 132 | 3 x M16/100 | 90 | 70 | 136 | 119 |
| 125 | 131 – 160 | 3 x M16/110 | 90 | 70 | 136 | 119 |
| 150 | 155 – 192 | 4 x M16/110 | 110 | 80 | 143 | 126 |
| 200 | 198 – 230 | 6 x M16/120 | 110 | 80 | 161 | 143 |
| 225 | 230 – 260 | 6 x M20/130 | 130 | 110 | 161 | 149 |
| 250 | 265 – 310 | 6 x M20/130 | 130 | 110 | 167 | 155 |
| 300 | 313 – 356 | 8 x M20/130 | 130 | 110 | 180 | 161 |
| 350 | 352 – 396 | 12 x M20/130 | 140 | 120 | 190 | 171 |
| 400 | 398 – 442 | 12 x M20/130 | 140 | 120 | 200 | 181 |

Montagehinweise

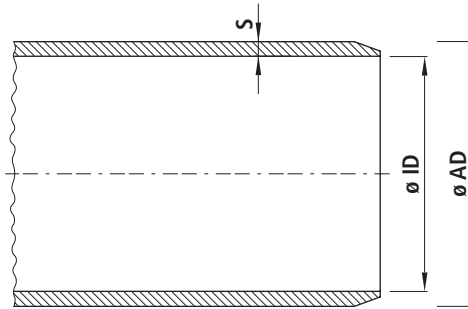
- Die maximale Einstecktiefe darf nicht überschritten werden, um einen Spalt zwischen den Rohren oder bis zum Anschlag zu gewährleisten.
- Bei Kunststoffrohren bis ø d 250 mm muss eine Stützhülse (Nr. 4535/4538) eingebaut werden.

ALLGEMEINE ROHRMASS-TABELLE

| | NW | Gussrohr Schraub- muffen alt | Gussrohr SRM-Rohr DIN 28601 | Gussrohr SRM-Rohr Von Roll | Gussrohr Steckmuffen EN 545 | Gussrohr mit PE- Umhüllung | Steck- muffen FZM/ZMU | Stahlrohr | Stahlrohr EN 10297-1 | PE-Druck- rohr DIN 8074 | Eternit- Rohr ND 10/18 | Eternit- Rohr ND 16/24 |
|-----|----------|------------------------------------|-----------------------------------|----------------------------------|-----------------------------------|----------------------------------|-----------------------------|-----------|--------------------------|-------------------------------|------------------------------|------------------------------|
| DN | [Pouces] | AD [mm] | AD [mm] | AD [mm] | AD [mm] | AD [mm] | AD [mm] | AD [mm] | AD [mm] | AD [mm] | AD [mm] | AD [mm] |
| 15 | ½" | | 25 | | | | | 21 – 21,5 | 21,3 ±0.5 | 20 +0.3 | | |
| 20 | ¾" | | 33 | | | | | 26 – 27 | 26,9 ±0.5 | 25 +0.3 | | |
| 25 | 1" | | 39 | | | | | 33 – 34 | 33,7 ±0.5 | 32 +0.3 | | |
| 32 | 1¼" | 42 – 43 | 46 | | | | | 42 – 43 | 42,4 ±0.5 | 40 +0.4 | | |
| 40 | 1 ½" | 51 – 53 | 56 +2.1/-2.6 | 52 +2/-1 | 56 +1/-1.2 | | | 46 – 49 | 48,3 ±0.5 | 50 +0.5 | | |
| 50 | 2" | 62 – 64 | 66 | 63 +2/-1 | 66 +1/-1.2 | | | 56 – 61 | 60,3 ±0.6 | 63 +0.6 | | |
| 60 | | 72 – 74 | 77 | | | | | 70 – 71 | | | | |
| 65 | 2½" | | 82 | | 82 +1/-1.2 | | | 72 – 76 | 76,1 ±0.8 | 75 +0.7 | | |
| 70 | | 83 – 85 | 87 | 84 +2/-1 | | | | 77 – 79 | | | | |
| 75 | 3" | 88 – 91 | | | | | | 82 – 84 | | | | |
| 80 | | 94 – 96 | 98 +2.2/-2.7 | 95 +2/-1 | 98 +1/-2.7 | | 108 | 88 – 89 | 88,9 ±0.9 | 90 +0.9 | | 104 |
| 90 | | 104 – 108 | 108 | | | | | 97 – 102 | | | | |
| 100 | 4" | 114 – 116 | 118 +2.2/-2.8 | 116 +2/-1 | 118 +1/-2.8 | 121.6 +2.2/-2.8 | 128 | 107 – 109 | 108,0 ±1.1 114,3 ±1.1 | 110 +1.0 125 +1.2 | | 128 |
| 110 | | 123 – 125 | | | | | | | | | | |
| 120 | | 134 – 137 | | | | | | | | | | |
| 125 | 5" | 140 – 143 | 144 +2.3/-2.8 | 141 +2 /-1 | 144 +1/-2.8 | 148 +2.3/-2.8 | 154 | 132 – 134 | 133,0 ±1.3 139,7 ±1.4 | 140 +1.3 | | 157 |
| 135 | | 150 – 153 | | | | | | | | | | |
| 150 | 6" | 166 – 169 | 170 +2.3/-2.9 | 168 +2 /-1 | 170 +1/-2.9 | 174 +2.3/-2.9 | 180 | 157 – 160 | 159,0 ±1.6 168,3 ±1.7 | 160 +1.5 180 +1.7 | | 186 |
| 165 | | 180 – 184 | | | | | | | | | | |
| 175 | | 191 – 194 | 196 | | | | | 183 – 191 | | | | |
| 180 | | 198 – 200 | | | | | | | | | | |
| 190 | | 208 – 211 | | | | | | | | | | |
| 200 | 8" | 218 – 222 | 222 +2.4/-3.0 | 220 +2/-1 | 222 +1/-3.0 | 226 +2.4/-3.0 | 232 | 211 – 216 | 200,0 +2.0 219,1 ±2.2 | 200 +1.8 225 +2.1 | 236 | 244 |
| 225 | | 244 – 247 | 248 | | | | | 241 | | 250 +2.3 | | |
| 250 | 10" | 268 – 273 | 274 +2.5/-3.1 | 273 +2.5/-1.5 | 274 +1/-3.1 | | 284 | 267 | 267,0 ±2.7 273,0 ±2.7 | 280 +2.6 | 292 | 304 |
| 275 | | 297 – 300 | 300 | | | | | 292 | | | | |
| 300 | 12" | 322 – 325 | 326 +2.6/-3.3 | 324 +2.5/-1.5 | 326 +1/-3.3 | 330.4 +2.6/-3.3 | 336 | 316 | 323,9 ±3.2 | 315 +2.9 355 +3.2 | 350 | 364 |
| 315 | | | 341 | | | | | | | | | |
| 325 | | 348 – 352 | 352 | | | | | 343 | | | | |
| 350 | 14" | 376 – 379 | 378 +2.7/-3.4 | 376 +2.5/-1.5 | 378 +1/-3.4 | | 388 | 368 | 355,6 ±3.6 368,0 ±3.7 | 355 +3.2 400 +3.6 | 410 | 426 |
| 375 | | | 403 | | | | | 394 | | | | |
| 400 | 16" | 426 – 430 | 429 +2.8/-3.5 | 427 +2.5/-1.5 | 429 +1/-3.5 | 433.4 +2.8/-3.5 | 439 | 419 | 406.4 ±4.1 419.0 ±4.2 | 400 +3.6 450 +3.8 | 468 | 488 |
| 450 | 18" | | | | 480 +1/-3.5 | | | | | | | |
| 500 | 20" | | | | 532 +1/-3.8 | | | | 508.0 ±5.1 | | | |

ALLGEMEINE INFORMATIONEN

PE-Rohrtabelle

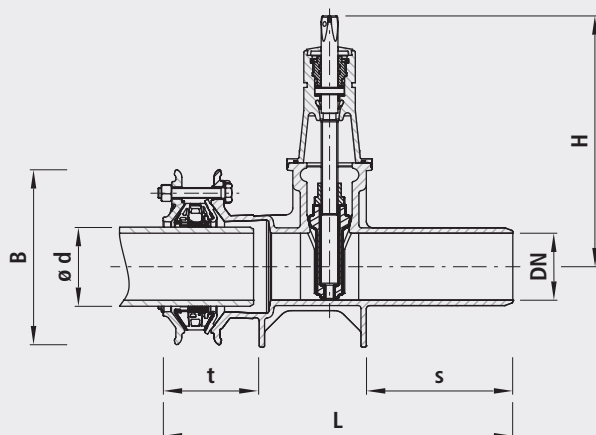


| SDR 11 (S5) PE 80 = PN 12.5 PE 100 = PN 16 | | | | SDR 17 (S8) PE 80 = PN 8 PE 100 = PN 10 | | | | SDR 7.4 (3.2) PE 80 = PN 20 PE 100 = PN 25 | | | |
|--|--------|-----------|--------|---|--------|-----------|--------|--|--------|-----------|--------|
| ø AD [mm] | s [mm] | ø ID [mm] | [l] 1) | ø AD [mm] | s [mm] | ø ID [mm] | [l] 1) | ø AD [mm] | s [mm] | ø ID [mm] | [l] 1) |
| d 32 | 3.0 | 26.0 | 530 | d 32 | 2.0 | 28.0 | 615 | d 32 | 4.4 | 23.2 | 423 |
| d 40 | 3.7 | 32.4 | 824 | d 40 | 2.4 | 35.2 | 973 | d 40 | 5.5 | 29.0 | 661 |
| d 50 | 4.6 | 40.8 | 1307 | d 50 | 3.0 | 44.0 | 1521 | d 50 | 6.9 | 36.2 | 1029 |
| d 63 | 5.8 | 51.4 | 2075 | d 63 | 3.8 | 55.4 | 2411 | d 63 | 8.6 | 45.8 | 1647 |
| d 75 | 6.8 | 61.4 | 2961 | d 75 | 4.5 | 66.0 | 3421 | d 75 | 10.3 | 54.4 | 2324 |
| d 90 | 8.2 | 73.6 | 4254 | d 90 | 5.4 | 79.2 | 4924 | d 90 | 12.3 | 65.4 | 3359 |
| d 110 | 10.0 | 90.0 | 6362 | d 110 | 6.6 | 96.8 | 7359 | d 110 | 15.1 | 79.8 | 5001 |
| d 125 | 11.4 | 102.2 | 8203 | d 125 | 7.4 | 110.2 | 9538 | d 125 | 17.1 | 90.8 | 6475 |
| d 140 | 12.7 | 114.6 | 10315 | d 140 | 8.3 | 123.4 | 11960 | d 140 | 19.2 | 101.6 | 8107 |
| d 160 | 14.6 | 130.8 | 13437 | d 160 | 9.5 | 141.0 | 15615 | d 160 | 21.9 | 116.2 | 10605 |
| d 180 | 16.4 | 147.2 | 17018 | d 180 | 10.7 | 158.6 | 19756 | d 180 | 24.6 | 130.8 | 13437 |
| d 200 | 18.2 | 163.6 | 21021 | d 200 | 11.9 | 176.2 | 24384 | d 200 | 27.4 | 145.2 | 16559 |
| d 225 | 20.5 | 184.0 | 26590 | d 225 | 13.4 | 198.2 | 30853 | d 225 | 30.8 | 163.4 | 20970 |
| d 250 | 22.7 | 204.6 | 32878 | d 250 | 14.8 | 220.4 | 38152 | d 250 | 34.2 | 181.6 | 25901 |
| d 280 | 25.4 | 229.2 | 41259 | d 280 | 16.6 | 246.8 | 47839 | d 280 | 38.3 | 203.4 | 62493 |
| d 315 | 28.6 | 257.8 | 52198 | d 315 | 18.7 | 277.6 | 60524 | d 315 | 43.1 | 228.8 | 41115 |
| d 355 | 32.2 | 290.6 | 66200 | d 355 | 21.1 | 312.8 | 76846 | d 355 | 48.5 | 258.0 | 52279 |
| d 400 | 36.3 | 327.4 | 84144 | d 400 | 23.7 | 352.6 | 97646 | d 400 | 54.7 | 290.6 | 66326 |
| d 450 | 40.9 | 368.2 | 106426 | d 450 | 26.7 | 396.6 | 123470 | d 450 | 61.5 | 327.0 | 83940 |
| d 500 | 45.4 | 409.2 | 131444 | d 500 | 29.7 | 440.6 | 152390 | d 500 | 68.3 | 369.4 | 107118 |
| d 560 | 50.8 | 458.4 | 164952 | d 560 | 33.2 | 493.6 | 191258 | | | | |
| d 630 | 57.2 | 515.6 | 208687 | d 630 | 37.4 | 555.2 | 214974 | | | | |

1) Rohrinhalte pro km Leitungslänge

Spitzend-/Mehrbereichsmuffen-Schieber SYNOFLEX, PN 16

4251



Anwendung

- Übergangsschieber Mehrbereichsmuffe/Spitzenteil inkl. der bewährten E3-Technologie
- Zugfeste Mehrbereichsverbindung "SYNOFLEX" für alle Rohrarten

Schubsicherung

- Zugfeste Mehrbereichsverbindung für alle Rohrarten
- Spitzenteil für alle Steckmuffensysteme mit innen- oder aussenliegender Schubsicherung

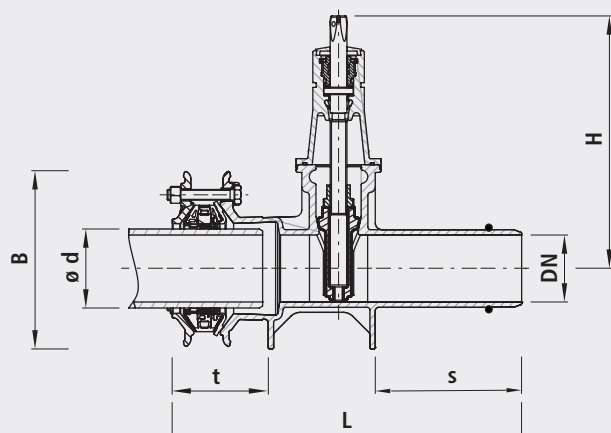
Zubehör

- Stützhülse (Nr. 4535, Nr. 4538)
- Einbaugarnitur tele, kurz (Nr. 9501)
- Einbaugarnitur tele, lang (Nr. 9502)
- Einbaugarnitur starr (Nr. 9630)
- Handrad (Nr. 7800)
- Strassenkappe EASY-LIFT (Nr. 4582)

Achtung

- Bei Faserzementrohren ist die Zugfestigkeit nicht gewährleistet.
- Bei der zugfesten Verbindung mit PE-Rohren muss zwingend eine Stützhülse montiert werden.
- Die maximale Einstecktiefe darf nicht überschritten werden, um einen Spalt zwischen den Rohren oder vor dem Anschlag zu gewährleisten.

| Artikel-Nr. | DN | ø d min./max. | PN | H | L | t min./max. | B | s | kg | NPK-Nr. 412 |
|-------------|-----|------------------|----|-----|-----|----------------|-----|-----|--------|----------------|
| 4251100000 | 100 | 104-132 | 16 | 343 | 550 | 119-136 | 260 | 220 | 27.000 | 811712 |
| 4251125000 | 125 | 131-160 | 16 | 421 | 610 | 119-136 | 290 | 230 | 43.000 | 811713 |
| 4251150000 | 150 | 155-192 | 16 | 433 | 580 | 126-143 | 350 | 235 | 49.000 | 811714 |
| 4251200000 | 200 | 198-230 | 16 | 541 | 680 | 143-161 | 405 | 260 | 80.000 | 811715 |


Anwendung

- Übergangsschieber Mehrbereichsmuffe/Spitzendteil für Schraubmuffen inkl. der bewährten E3-Technologie
- Zugfeste Mehrbereichsverbindung "SYNOFLEX" für alle Rohrarten
- Das Spitzende kann mit einer anderen Schraubmuffe schubsicher verschraubt werden.

Schubsicherung

- Zugfeste Mehrbereichsverbindung für alle Rohrarten
- Spitzenteil für alle Schraubmuffensysteme, Schraubring ist im Lieferumfang nicht enthalten

Zubehör

- Stützhülse (Nr. 4535, Nr. 4538)
- Einbaugarnitur tele, kurz (Nr. 9501)
- Einbaugarnitur tele, lang (Nr. 9502)
- Einbaugarnitur starr (Nr. 9630)
- Handrad (Nr. 7800)
- Strassenkappe EASY-LIFT (Nr. 4582)

Achtung

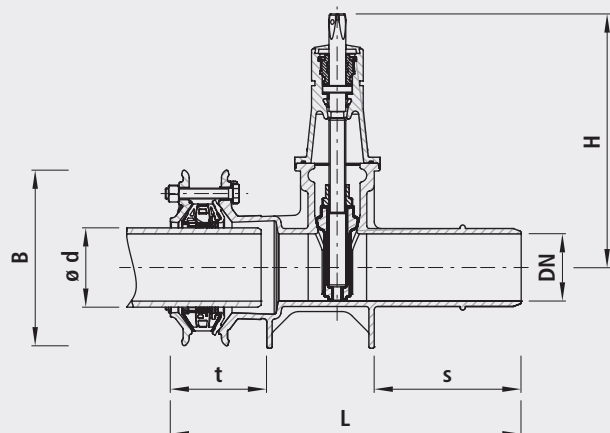
- Bei Faserzementrohren ist die Zugfestigkeit nicht gewährleistet.
- Bei der zugfesten Verbindung mit PE-Rohren muss zwingend eine Stützhülse montiert werden.
- Die maximale Einstecktiefe darf nicht überschritten werden, um einen Spalt zwischen den Rohren oder vor dem Anschlag zu gewährleisten.

| Artikel-Nr. | DN | ø d min./max. | PN | H | L | t min./max. | B | s | kg | NPK-Nr. 412 |
|-------------|-----|------------------|----|-----|-----|----------------|-----|-----|--------|----------------|
| 4252100000 | 100 | 104-132 | 16 | 343 | 550 | 119-136 | 260 | 220 | 27.000 | 811712 |
| 4252125000 | 125 | 131-160 | 16 | 421 | 610 | 119-136 | 290 | 230 | 43.000 | 811713 |
| 4252150000 | 150 | 155-192 | 16 | 433 | 580 | 126-143 | 350 | 235 | 49.000 | 811714 |
| 4252200000 | 200 | 198-230 | 16 | 541 | 680 | 143-161 | 405 | 260 | 79.000 | 811715 |



Spitzend-/Mehrbereichsmuffen-Schieber SYNOFLEX BLS[®], PN 16

4253



Anwendung

- Übergangsschieber Mehrbereichsmuffe/ BLS[®]-Spitzenteil inkl. der bewährten E3-Technologie
- Zugfeste Mehrbereichsverbindung "SYNOFLEX" für alle Rohrarten

Schubsicherung

- Zugfeste Mehrbereichsverbindung für alle Rohrarten
- Spitzenteil mit Schweissraupe System BLS[®]

Zubehör

- Stützhülse (Nr. 4535, Nr. 4538)
- Einbaugarnitur tele, kurz (Nr. 9501)
- Einbaugarnitur tele, lang (Nr. 9502)
- Einbaugarnitur starr (Nr. 9630)
- Handrad (Nr. 7800)
- Strassenkappe EASY-LIFT (Nr. 4582)

Achtung

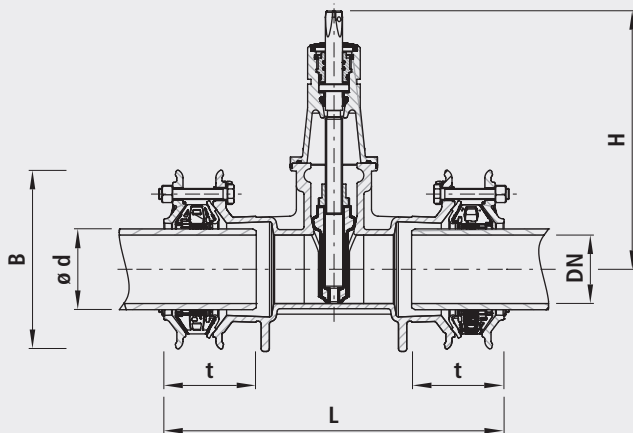
- Bei Faserzementrohren ist die Zugfestigkeit nicht gewährleistet.
- Bei der zugfesten Verbindung mit PE-Rohren muss zwingend eine Stützhülse montiert werden.
- Die maximale Einstecktiefe darf nicht überschritten werden, um einen Spalt zwischen den Rohren oder vor dem Anschlag zu gewährleisten.

| Artikel-Nr. | DN | ø d min./max. | PN | H | L | t min./max. | B | s | kg | NPK-Nr. 412 |
|-------------|-----|------------------|----|-----|-----|----------------|-----|-----|--------|----------------|
| 4253100000 | 100 | 104-132 | 16 | 343 | 550 | 119-136 | 260 | 220 | 27.000 | 811712 |
| 4253125000 | 125 | 131-160 | 16 | 421 | 610 | 119-136 | 290 | 230 | 43.000 | 811713 |
| 4253150000 | 150 | 155-192 | 16 | 433 | 580 | 126-143 | 350 | 235 | 49.000 | 811714 |
| 4253200000 | 200 | 198-230 | 16 | 541 | 680 | 143-161 | 405 | 260 | 80.000 | 811715 |



Mehrbereichsmuffen-Schieber SYNOFLEX, PN 16

4212



Anwendung

- Mehrbereichsmuffen inkl. der bewährten E3-Technologie
- Zugfeste Mehrbereichsverbindung "SYNOFLEX" für alle Rohrarten

Schubsicherung

- Zugfeste Mehrbereichsverbindung für alle Rohrarten

Zubehör

- Stützhülse (Nr. 4535, Nr. 4538)
- Einbaugarnitur tele, kurz (Nr. 9501)
- Einbaugarnitur tele, lang (Nr. 9502)
- Einbaugarnitur starr (Nr. 9630)
- Handrad (Nr. 7800)
- Strassenkappe EASY-LIFT (Nr. 4582)

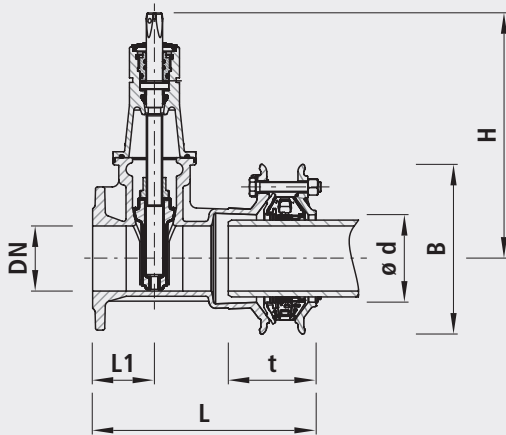
Achtung

- Bei Faserzementrohren ist die Zugfestigkeit nicht gewährleistet.
- Bei der zugfesten Verbindung mit PE-Rohren muss zwingend eine Stützhülse montiert werden.
- Die maximale Einstecktiefe darf nicht überschritten werden, um einen Spalt zwischen den Rohren oder vor dem Anschlag zu gewährleisten.

| Artikel-Nr. | DN | ø d min./max. | PN | H | L | t min./max. | B | kg | NPK-Nr. 412 |
|-------------|-----|------------------|----|-----|-----|----------------|-----|--------|----------------|
| 4212100000 | 100 | 104-132 | 16 | 343 | 550 | 119-136 | 260 | 31.000 | 811612 |
| 4212125000 | 125 | 131-160 | 16 | 421 | 600 | 119-136 | 290 | 46.000 | 811613 |
| 4212150000 | 150 | 155-192 | 16 | 433 | 540 | 126-143 | 350 | 52.000 | 811614 |
| 4212200000 | 200 | 198-230 | 16 | 541 | 770 | 143-161 | 405 | 87.000 | 811615 |

Flansch-/Mehrbereichsmuffen-Schieber SYNOFLEX, PN 16

4280



Anwendung

- Mehrbereichsmuffe/Flansch inkl. der bewährten E3-Technologie
- Zugfeste Mehrbereichsverbindung "SYNOFLEX" für alle Rohrarten

Schubsicherung

- Zugfeste Mehrbereichsverbindung für alle Rohrarten

Zubehör

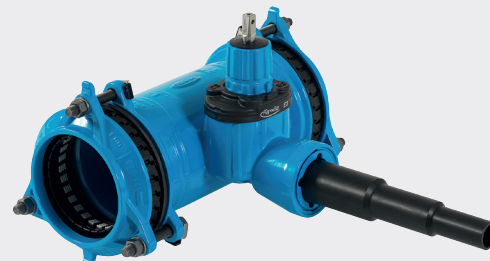
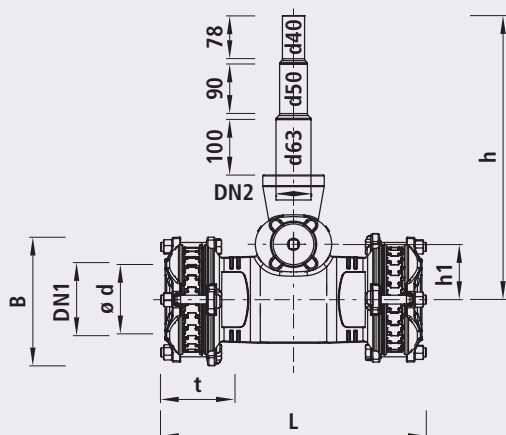
- Stützhülse (Nr. 4535, Nr. 4538)
- Einbaugarnitur tele, kurz (Nr. 9501)
- Einbaugarnitur tele, lang (Nr. 9502)
- Einbaugarnitur starr (Nr. 9630)
- Handrad (Nr. 7800)
- Strassenkappe EASY-LIFT (Nr. 4582)
- G-ST-Flanschdichtung (Nr. 8200)

Achtung

- Bei Faserzementrohren ist die Zugfestigkeit nicht gewährleistet.
- Bei der zugfesten Verbindung mit PE-Rohren muss zwingend eine Stützhülse montiert werden.
- Die maximale Einstecktiefe darf nicht überschritten werden, um einen Spalt zwischen den Rohren oder vor dem Anschlag zu gewährleisten.

| Artikel-Nr. | DN | ø d min./max. | PN | H | L | L1 | t min./max. | B | kg | NPK-Nr. 412 |
|-------------|-----|------------------|----|-----|-----|-----|----------------|-----|--------|----------------|
| 4280100000 | 100 | 104-132 | 16 | 343 | 370 | 95 | 119-136 | 260 | 27.000 | 812622 |
| 4280125000 | 125 | 131-160 | 16 | 421 | 400 | 100 | 119-136 | 290 | 41.000 | 812623 |
| 4280150000 | 150 | 155-192 | 16 | 433 | 375 | 105 | 126-143 | 350 | 46.000 | 812624 |
| 4280200000 | 200 | 198-230 | 10 | 541 | 450 | 115 | 143-161 | 405 | 76.000 | 812635 |
| 4280201000 | 200 | 198-230 | 16 | 541 | 450 | 115 | 143-161 | 405 | 76.000 | 812645 |




Anwendung

- Das Combi ist über das bestehende Rohr schlaufbar.
- Zugfeste Mehrbereichsverbindung für alle Rohrarten

Zubehör

- Stützhülse (Nr. 4535, Nr. 4538)
- Einbaugarnitur tele, kurz (Nr. 9501)
- Einbaugarnitur tele, lang (Nr. 9502)
- Einbaugarnitur starr (Nr. 9630)
- Handrad (Nr. 7800)
- Strassenkappe EASY-LIFT (Nr. 4582)

Abgang

- PE-Anschweissende universal PE 100, SDR 11, abgestuft d 63 bis d 50 bis d 40
- PE-Anschweissende, werkseitig montiert
- Durchmesser d 63, d 50 und d 40 geeignet zum Heizwendel-Muffenschweißen (Kürzung bei der Markierung)
- Geeignet für Hawle-Steckfittings

Achtung

- Bei Faserzementrohren ist die Zugfestigkeit nicht gewährleistet.
- Bei der zugfesten Verbindung mit PE-Rohren muss zwingend eine Stützhülse montiert werden.
- Bei der Einstecktiefe Minimalmass nicht unterschreiten und so wählen, dass der Abgang nicht überdeckt wird.
- Für den Einbau in bestehende Leitungen zusätzlich die Einbauschlaufe mit SYNOFLEX-Muffe (Nr. 5370) verwenden.

Schubsicherung

- Zugfeste Mehrbereichsverbindung für alle Rohrarten

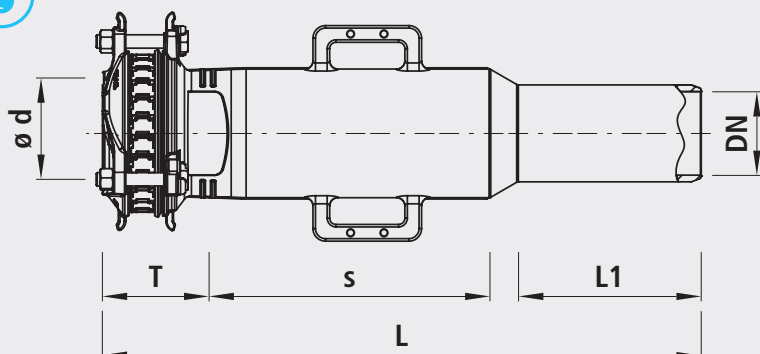
| Artikel-Nr. | DN1 | ø d min./max. | DN2 | PN | L | H | h | h1 | t min. | kg |
|-------------|-----|---------------|-----|----|-----|-----|-----|-----|--------|--------|
| 4364100000 | 100 | 104-132 | 50 | 16 | 460 | 234 | 515 | 100 | 119 | 28.000 |
| 4364125000 | 125 | 131-160 | 50 | 16 | 480 | 234 | 535 | 120 | 119 | 32.000 |
| 4364150000 | 150 | 155-192 | 50 | 16 | 510 | 234 | 550 | 135 | 126 | 39.000 |
| 4364200000 | 200 | 198-230 | 50 | 16 | 630 | 234 | 575 | 160 | 143 | 59.000 |

Höhe H: Rohrachse bis Spindelende



Einbauschlaufe mit SYNOFLEX-Muffe Spitzend, PN 16

5370



Anwendung

- Zum nachträglichen Einbau von sämtlichen Steck- oder Schraubmuffen-Armaturen und Formstücken in bestehende Leitungen aus Guss, Stahl, Eternit und Kunststoffrohren.

Schubsicherung

- Zugfeste Mehrbereichsverbindung für alle Rohrarten
- Schubsicherungs dichtungen (Tyton-Sit, Novo-Sit, Hydrotight) auf das Spitzende

Zubehör

- Schubsicherung Tyton-Sit (Nr. 5399) Schubsicherung BAIO® (NR. 5380) Schubsicherung Schraubmuffen (Nr. 5800)
- Stützhülse (Nr. 4535, Nr. 4538)

Achtung

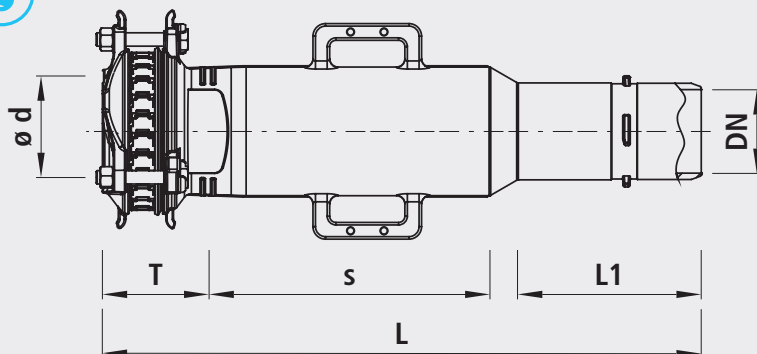
- Bei Faserzementrohren ist die Zugfestigkeit nicht gewährleistet.
- Bei der zugfesten Verbindung mit PE-Rohren muss zwingend eine Stützhülse montiert werden.
- Die maximale Einstecktiefe darf nicht überschritten werden, um einen Spalt zwischen den Rohren oder vor dem Anschlag zu gewährleisten.

| Artikel-Nr. | DN | ø d min./max. | PN | L | L1 | T | s | kg | NPK-Nr. 412 |
|-------------|-----|------------------|----|-----|-----|-----|-----|---------|----------------|
| 5370100000 | 100 | 104-132 | 16 | 720 | 220 | 119 | 347 | 21.000 | 235322 |
| 5370125000 | 125 | 131-160 | 16 | 750 | 230 | 119 | 366 | 27.000 | 235323 |
| 5370150000 | 150 | 155-192 | 16 | 780 | 235 | 126 | 377 | 35.000 | 235324 |
| 5370200000 | 200 | 198-230 | 16 | 845 | 260 | 143 | 408 | 54.000 | 235325 |
| 5370250000 | 250 | 265-310 | 16 | 885 | 255 | 155 | 411 | 74.000 | 235326 |
| 5370300000 | 300 | 313-356 | 16 | 915 | 255 | 161 | 438 | 101.000 | 235327 |



Einbauschlaufe mit SYNOFLEX-Muffe BAIO[®], PN 16

5346



Anwendung

- Zum nachträglichen Einbau von sämtlichen BAIO[®]-Armaturen und Formstücken in bestehende Leitungen aus Guss, Stahl, Eternit und Kunststoffrohren.

Schubsicherung

- Zugfeste Mehrbereichsverbindung für alle Rohrarten
- Entriegelungssicherung (Nr. 5290) für BAIO[®]-System

Zubehör

- Entriegelungssicherung (Nr. 5290)
- Stützhülse (Nr. 4535, Nr. 4538)

Achtung

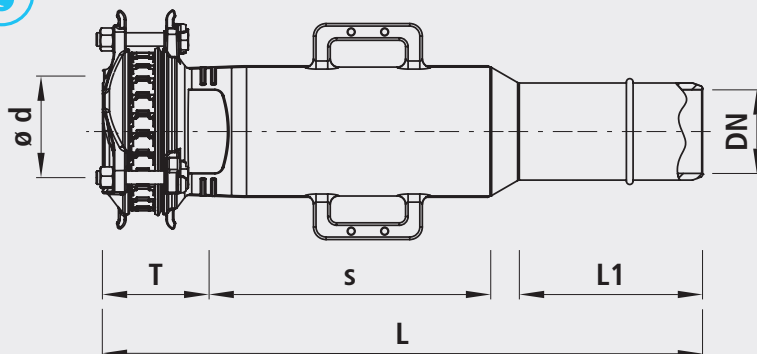
- Bei Faserzementrohren ist die Zugfestigkeit nicht gewährleistet.
- Bei der zugfesten Verbindung mit PE-Rohren muss zwingend eine Stützhülse montiert werden.
- Die maximale Einstecktiefe darf nicht überschritten werden, um einen Spalt zwischen den Rohren oder vor dem Anschlag zu gewährleisten.

| Artikel-Nr. | DN | ø d min./max. | PN | L | L1 | T | s | kg | NPK-Nr. 412 |
|-------------|-----|------------------|----|-----|-----|-----|-----|---------|----------------|
| 5346080000 | 80 | 84-105 | 16 | 740 | 210 | 117 | 414 | 19.000 | 235321 |
| 5346100001 | 100 | 104-132 | 16 | 720 | 220 | 119 | 347 | 21.000 | 235322 |
| 5346125001 | 125 | 131-160 | 16 | 750 | 230 | 119 | 366 | 27.000 | 235323 |
| 5346150001 | 150 | 155-192 | 16 | 780 | 235 | 126 | 377 | 34.000 | 235324 |
| 5346200001 | 200 | 198-230 | 16 | 845 | 260 | 143 | 408 | 53.000 | 235325 |
| 5346200000 | 200 | 230-260 | 16 | 880 | 280 | 150 | 420 | 60.000 | |
| 5346250001 | 250 | 265-310 | 16 | 885 | 255 | 155 | 411 | 74.000 | 235326 |
| 5346300001 | 300 | 313-356 | 16 | 915 | 255 | 161 | 438 | 102.000 | 235327 |



Einbauschlaufe mit SYNOFLEX-Muffe BLS[®], PN 16

5372



Anwendung

- Zum nachträglichen Einbau von sämtlichen BLS[®]-Armaturen und Formstücken in bestehende Leitungen aus Guss, Stahl, Eternit und Kunststoffrohren.

Schubsicherung

- Zugfeste Mehrbereichsverbindung für alle Rohrarten
- Schubsicherungsriegel (Nr. 5910) für Rohrende mit Schweissraupe

Zubehör

- Schubsicherungsriegel (Nr. 5910)
- Stützhülse (Nr. 4535, Nr. 4538)

Achtung

- Bei Faserzementrohren ist die Zugfestigkeit nicht gewährleistet.
- Bei der zugfesten Verbindung mit PE-Rohren muss zwingend eine Stützhülse montiert werden.
- Die maximale Einstecktiefe darf nicht überschritten werden, um einen Spalt zwischen den Rohren oder vor dem Anschlag zu gewährleisten.

| Artikel-Nr. | DN | ø d min./max. | PN | L | L1 | T | s | kg | NPK-Nr. 412 |
|-------------|-----|------------------|----|-----|-----|-----|-----|---------|----------------|
| 5372100000 | 100 | 104-132 | 16 | 720 | 220 | 119 | 347 | 21.000 | 235322 |
| 5372125000 | 125 | 131-160 | 16 | 750 | 230 | 119 | 366 | 27.000 | 235323 |
| 5372150000 | 150 | 155-192 | 16 | 780 | 235 | 126 | 377 | 35.000 | 235324 |
| 5372200000 | 200 | 198-230 | 16 | 845 | 260 | 143 | 408 | 54.000 | 235325 |
| 5372250000 | 250 | 265-310 | 16 | 885 | 255 | 155 | 411 | 74.000 | 235326 |
| 5372300000 | 300 | 313-356 | 16 | 915 | 255 | 161 | 438 | 101.000 | 235327 |





Mehrbereichskupplungen bis DN 1200

MEHRBEREICHSKUPPLUNGEN – MERKMALE

Hawle Mehrbereichskupplungen LARGESIZE / MULTIGRIP

Wir bieten Ihnen für Rohrverbindungen mit einem Durchmesser von DN 300 bis DN 1200 passende Mehrbereichskupplungen – auf Wunsch auch schubsicher. Unsere Mehrbereichskupplungen können diverse Rohrarten bzw. Materialien miteinander verbinden.

Je nach Medium muss das Material des Abdichtungsgummis angepasst werden. Deshalb ist bei der Bestellung zwingend anzugeben, ob die Kupplung im Bereich Wasser oder Gas eingesetzt wird. Gerne fertigen wir für Sie auch individuelle Kupplungen an – zögern Sie nicht, uns anzufragen.

Der Korrosionsschutz unserer Kupplungen wird mit der bewährten Rilsan®-Beschichtungstechnik gewährleistet. Die Mehrbereichskupplungen sind als Typ MULTIGRIP mit Schubsicherung oder als Typ LARGESIZE ohne Schubsicherung bei uns erhältlich. Bei der Kupplung Typ MULTIGRIP sind die einzelnen Schubsicherungselemente an der Kupplung – unabhängig der Abdichtung – auf das Rohr angebracht. Die Kupplung kann auf einfache Weise einzeln pro Seite exakt auf das Rohr zentriert und fachtechnisch ohne Spannung (mit dem vorgegebenen Drehmoment) montiert werden. Erst nachdem die Klemmverbindung für die Abdichtung auf dem Rohr platziert ist, werden die einzelnen Schubsicherungs-Elemente mit dem vorgegebenen Drehmoment fixiert. Mit dieser einzigartigen Montagetechnik sind Abdichtung und Schubsicherung voneinander getrennt und keiner Beeinflussung ausgesetzt.

Reparaturkupplung Hawle DUOFIT

Sind bei bestehenden Rohren in den Dimensionen DN 80 bis DN 1200 Verbindungsteile undicht oder allgemeine Korrosionen auf den Rohren aufgetreten? Der komplette Ersatz der Leitung lohnt sich nicht oder ist erst für später eingeplant? Wir bieten Ihnen mit unserer Reparaturkupplung Hawle DUOFIT die perfekte Lösung. Die Kupplung dient zur Montage über eine bestehende undichte Verbindungsstelle und dichtet diese ab.

Unsere Kupplung Typ DUOFIT ist eine zweiteilige Kupplung und muss einzeln pro Seite auf dem Rohr montiert werden. Sie bietet zudem die Möglichkeit eine Anbohrung unter Druck am bestehenden Rohr vorzunehmen. Der Flanschabgang kann frei gewählt werden.

Eigenschaften

Flanschen-Anschlussmasse

– Nach EN 1092–2

Betriebstemperatur

– max. 40 °C

Werkstoff

Gehäuse und Spannring

– Stahl mit Rilsan® Beschichtung

Dichtung

– Standard EPDM nach W 270, NBR auf Anfrage

Zugsicherungselemente

– Gehärteter Stahl mit Dacromet®-Beschichtung

Schrauben

– Stahl mit Dacromet®-Beschichtung (Dauergeschmiert)

Druckstufe PN 16

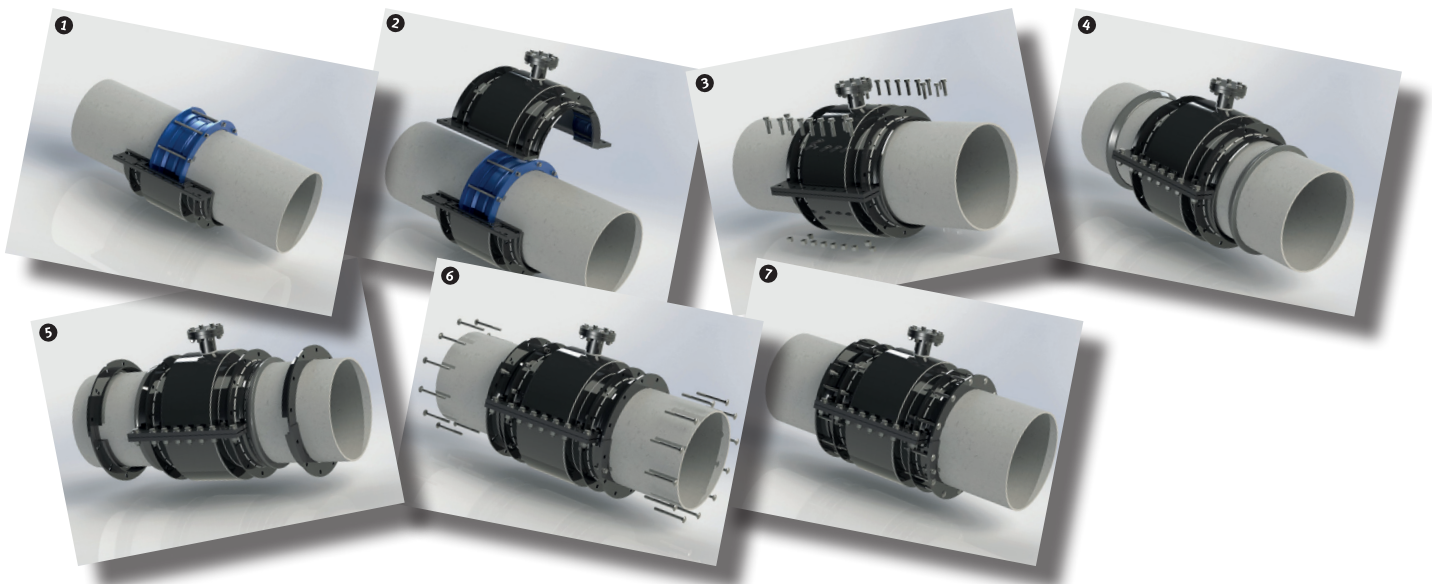
– Andere Druckstufen auf Anfrage möglich

Masstabelle Anzugsdrehmomente pro Schraube

| Artikel Nr. | Bezeichnung | Abdichtungsring Schraubengrösse | Anzugsdrehmoment Abdichtungsring alle Rohrarten Nm | Anzugsdrehmoment Schubsicherungsring für HDPE/PVC-Rohr Nm | Anzugsdrehmoment Schubsicherungsring für Guss/Stahl-Rohr Nm |
|----------------|-------------|------------------------------------|---|--|--|
| 7211/7228 | Large size | M 14 | < \varnothing 327 mm 50 > \varnothing 328 mm 70 | | |
| 7210/7226/7227 | Multigrip | | | < \varnothing 327 mm 60 > \varnothing 328 mm 140 | > \varnothing 289 mm 90 |
| | | M 16 | 80 | | |
| | | M 20 | 100 | | |
| | | M 24 | 120 | | |
| | | M 27 | 140 | | |

| Artikel Nr. | Bezeichnung | Abdichtungsring Schraubengrösse | Anzugsdrehmoment Abdichtungsring alle Rohrarten PN 16 Nm | Anzugsdrehmoment Abdichtungsring alle Rohrarten PN 25 Nm |
|-------------|-------------|------------------------------------|--|--|
| 7288/7289 | DUOFIT | M 14 | 120 | |
| | | M 16 | 140 | |
| | | M 20 | 180 | 250 |
| | | M 24 | | 300 |

DUOFIT – Montageschritte



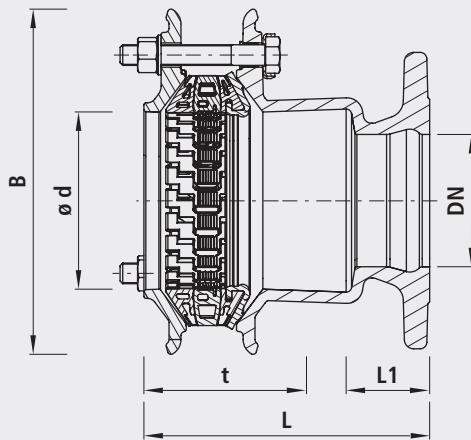
Vorteile

- Für jede Rohrart einsetzbar
- Grosse Verstellbereiche
- Ausreichende Toleranz
- Korrosionsbeständig
- Zuverlässiges Zugsicherungssystem
- Einsetzbar in Wasser- und Gasleitungen
- Passende Stützhülsen verfügbar



Flansch-Übergang HAWLE-SYNOFLEX, PN 16

7205



Anwendung

- Zugfeste Mehrbereichsverbindung für alle Rohrarten

Eigenschaften

- SVGW zertifiziert

Zubehör

- Stützhülse (Nr. 4535, Nr. 4538)

Achtung

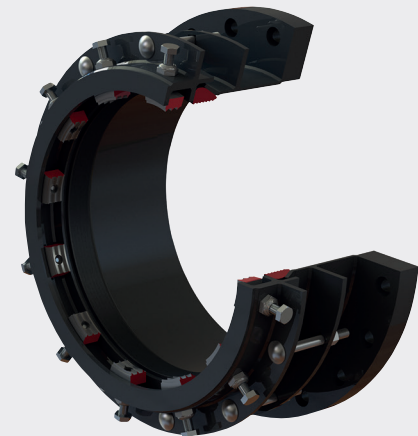
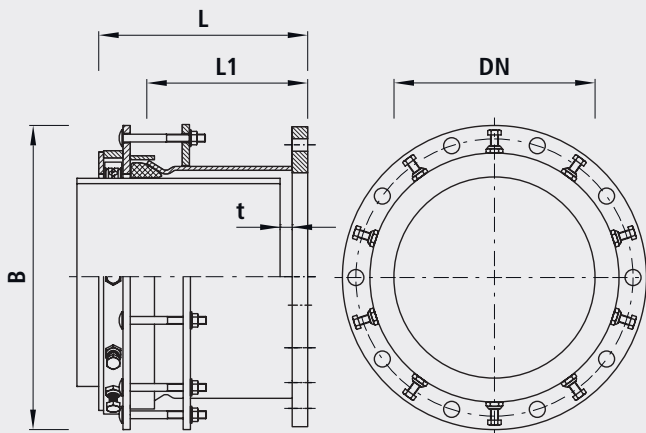
- Bei Faserzementrohren ist die Zugfestigkeit nicht gewährleistet.
- Bei der zugfesten Verbindung mit PE-Rohren muss zwingend eine Stützhülse montiert werden.
- Die maximale Einstecktiefe darf nicht überschritten werden, um einen Spalt zwischen den Rohren oder vor dem Anschlag zu gewährleisten.

| Artikel-Nr. | DN | ø d min./max. | PN | L max. | L1 | t min./max. | B | kg | NPK-Nr. 411 | NPK-Nr. 412 |
|-------------|-----|------------------|----|-----------|-----|----------------|-----|--------|----------------|----------------|
| 7205050000 | 50 | 56-71 | 16 | 190 | 78 | 84-91 | 170 | 5.100 | 272456 | 742117 |
| 7205065000 | 65 | 71-88 | 16 | 190 | 75 | 85-97 | 187 | 6.100 | 272457 | 742118 |
| 7205080065 | 80 | 71-88 | 16 | 190 | 73 | 85-97 | 187 | 6.300 | 272478 | 742251 |
| 7205080000 | 80 | 85-105 | 16 | 180 | 58 | 86-103 | 204 | 6.700 | 272458 | 742121 |
| 7205080100 | 80 | 104-132 | 16 | 260 | 100 | 119-136 | 260 | 10.000 | 272478 | 742272 |
| 7205100080 | 100 | 85-105 | 16 | 175 | 55 | 86-103 | 204 | 7.300 | 272479 | 742281 |
| 7205100000 | 100 | 104-132 | 16 | 225 | 62 | 119-136 | 260 | 10.800 | 272459 | 742122 |
| 7205100125 | 100 | 131-160 | 16 | 260 | 95 | 119-136 | 290 | 12.500 | 272479 | 742283 |
| 7205125000 | 125 | 131-160 | 16 | 230 | 68 | 119-136 | 290 | 13.900 | 272461 | 742123 |
| 7205125100 | 125 | 104-132 | 16 | 235 | 68 | 119-136 | 260 | 13.000 | 272481 | 742312 |
| 7205125150 | 125 | 155-192 | 16 | 271 | 84 | 126-143 | 350 | 16.000 | 272481 | 742314 |
| 7205150125 | 150 | 131-160 | 16 | 230 | 65 | 119-136 | 290 | 13.800 | 272482 | 742323 |
| 7205150000 | 150 | 155-192 | 16 | 240 | 70 | 126-143 | 350 | 16.500 | 272462 | 742124 |
| 7205150200 | 150 | 198-230 | 16 | 309 | 100 | 143-161 | 371 | 36.900 | | 742325 |
| 7205200150 | 200 | 155-192 | 10 | 261 | 50 | 119-136 | 350 | 22.100 | | 742413 |
| 7205201150 | 200 | 155-192 | 16 | 261 | 50 | 119-136 | 350 | 22.100 | | 742513 |
| 7205200000 | 200 | 198-230 | 10 | 270 | 73 | 143-161 | 371 | 26.000 | 272463 | 742135 |
| 7205201000 | 200 | 198-230 | 16 | 270 | 73 | 143-161 | 371 | 26.000 | 272463 | 742145 |
| 7205200225 | 200 | 230-260 | 10 | 300 | 100 | 149-161 | 410 | 32.800 | 272483 | |
| 7205201225 | 200 | 230-260 | 16 | 300 | 100 | 149-161 | 410 | 32.800 | 272483 | |
| 7205250000 | 250 | 265-310 | 10 | 310 | 105 | 155-167 | 464 | 42.700 | 272464 | 742136 |
| 7205251000 | 250 | 265-310 | 16 | 310 | 105 | 155-167 | 464 | 42.700 | 272464 | 742146 |
| 7205250200 | 250 | 198-230 | 10 | 314 | 105 | 143-161 | 371 | 40.000 | 272484 | 742425 |
| 7205251200 | 250 | 198-230 | 16 | 314 | 105 | 143-161 | 371 | 40.000 | 272484 | 742525 |
| 7205300000 | 300 | 313-356 | 10 | 335 | 120 | 161-180 | 510 | 59.100 | 272465 | 742137 |
| 7205301000 | 300 | 313-356 | 16 | 335 | 120 | 161-180 | 510 | 59.100 | 272465 | 742147 |
| 7205350000 | 350 | 352-396 | 10 | 345 | 100 | 171-190 | 550 | 71.000 | 272466 | |
| 7205400000 | 400 | 398-442 | 10 | 360 | 110 | 181-200 | 596 | 83.000 | 272467 | 742138 |



Flansch-Übergang HAWLE-MULTIGRIP längskraftschlüssig, PN 16

7210



Anwendung

- Zugfeste Mehrbereichskupplung für alle Rohrarten

Eigenschaften

- Die Dichtungsmanschette wird unabhängig von der Schubsicherung angezogen.
- Die kegelförmige Dichtungsmanschette erlaubt eine Rohrtoleranz von 30 mm.

Zubehör

- Stützhülse (Nr. 4535, Nr. 4538)

Achtung

- Bei Faserzementrohren ist die Zugfestigkeit nicht gewährleistet.
- Bei der zugfesten Verbindung mit PE-Rohren muss zwingend eine Stützhülse montiert werden.

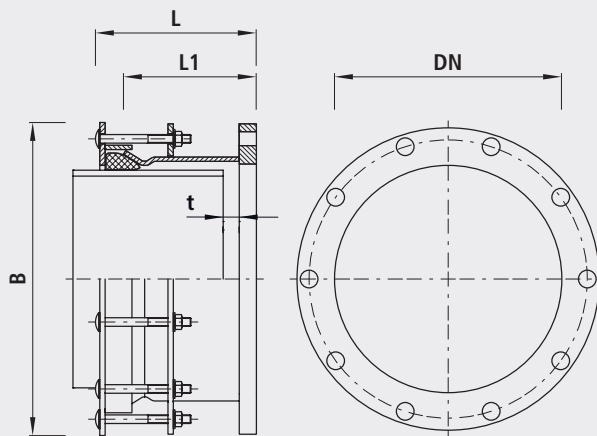
| Artikel-Nr. | DN | ø d min./max. | PN | L | L1 | t min. | B | kg |
|-------------|------|---------------|----|-----|-----|--------|------|---------|
| 7210350355 | 350 | 340-370 | 10 | 410 | 330 | 25 | 560 | 106.000 |
| 7210351355 | 350 | 340-370 | 16 | 410 | 330 | 25 | 560 | 132.000 |
| 7210350375 | 350 | 360-390 | 10 | 410 | 330 | 25 | 580 | 109.000 |
| 7210351375 | 350 | 360-390 | 16 | 410 | 330 | 25 | 580 | 136.000 |
| 7210400400 | 400 | 385-415 | 10 | 410 | 330 | 25 | 600 | 122.000 |
| 7210401400 | 400 | 385-415 | 16 | 410 | 330 | 25 | 600 | 150.000 |
| 7210400430 | 400 | 415-445 | 10 | 410 | 330 | 25 | 640 | 127.000 |
| 7210401430 | 400 | 415-445 | 16 | 410 | 330 | 25 | 640 | 157.000 |
| 7210450455 | 450 | 440-470 | 10 | 410 | 330 | 25 | 660 | 143.000 |
| 7210451455 | 450 | 440-470 | 16 | 410 | 330 | 25 | 660 | 178.000 |
| 7210450480 | 450 | 465-495 | 10 | 410 | 330 | 25 | 680 | 148.000 |
| 7210451480 | 450 | 465-495 | 16 | 410 | 330 | 25 | 680 | 183.000 |
| 7210500505 | 500 | 490-520 | 10 | 420 | 330 | 25 | 720 | 160.000 |
| 7210501505 | 500 | 490-520 | 16 | 420 | 330 | 25 | 720 | 208.000 |
| 7210500530 | 500 | 515-545 | 10 | 420 | 330 | 25 | 740 | 165.000 |
| 7210501530 | 500 | 515-545 | 16 | 420 | 330 | 25 | 740 | 213.000 |
| 7210500560 | 500 | 545-575 | 10 | 450 | 370 | 170 | 788 | 178.000 |
| 7210501560 | 500 | 545-575 | 16 | 450 | 370 | 170 | 788 | 216.000 |
| 7210600610 | 600 | 595-625 | 10 | 420 | 350 | 25 | 808 | 203.000 |
| 7210601610 | 600 | 595-625 | 16 | 420 | 350 | 25 | 808 | 261.000 |
| 7210600630 | 600 | 615-645 | 10 | 420 | 350 | 25 | 828 | 207.000 |
| 7210601630 | 600 | 615-645 | 16 | 420 | 350 | 25 | 828 | 265.000 |
| 7210700710 | 700 | 695-725 | 10 | 420 | 350 | 25 | 908 | 238.000 |
| 7210701710 | 700 | 695-725 | 16 | 420 | 350 | 25 | 908 | 278.000 |
| 7210700735 | 700 | 720-750 | 10 | 420 | 350 | 25 | 933 | 255.000 |
| 7210701735 | 700 | 720-750 | 16 | 420 | 350 | 25 | 933 | 291.000 |
| 7210800800 | 800 | 785-815 | 10 | 420 | 350 | 25 | 998 | 290.000 |
| 7210801800 | 800 | 785-815 | 16 | 420 | 350 | 25 | 998 | 330.000 |
| 7210800810 | 800 | 795-825 | 10 | 420 | 350 | 25 | 1008 | 292.000 |
| 7210801810 | 800 | 795-825 | 16 | 420 | 350 | 25 | 1008 | 332.000 |
| 7210800840 | 800 | 825-855 | 10 | 420 | 350 | 25 | 1038 | 315.000 |
| 7210801840 | 800 | 825-855 | 16 | 420 | 350 | 25 | 1038 | 342.000 |
| 7210900900 | 900 | 885-915 | 10 | 420 | 350 | 25 | 1098 | 342.000 |
| 7210901900 | 900 | 885-915 | 16 | 420 | 350 | 25 | 1098 | 355.000 |
| 7210900915 | 900 | 900-930 | 10 | 420 | 350 | 25 | 1113 | 345.000 |
| 7210901915 | 900 | 900-930 | 16 | 420 | 350 | 25 | 1113 | 375.000 |
| 7210900945 | 900 | 930-960 | 10 | 420 | 350 | 25 | 1143 | 366.000 |
| 7210901945 | 900 | 930-960 | 16 | 420 | 350 | 25 | 1143 | 440.000 |
| 7210100001 | 1000 | 985-1015 | 10 | 420 | 350 | 25 | 1198 | 403.000 |
| 7210100101 | 1000 | 985-1015 | 16 | 420 | 350 | 25 | 1198 | 490.000 |
| 7210100002 | 1000 | 1000-1030 | 10 | 420 | 350 | 25 | 1213 | 407.000 |
| 7210100102 | 1000 | 1000-1030 | 16 | 420 | 350 | 25 | 1213 | 494.000 |
| 7210100003 | 1000 | 1030-1060 | 10 | 420 | 350 | 25 | 1243 | 460.000 |

Änderungen vorbehalten

| Artikel-Nr. | DN | ø d min./max. | PN | L | L1 | t min. | B | kg |
|-------------|------|------------------|----|-----|-----|--------|------|---------|
| 7210100103 | 1000 | 1030-1060 | 16 | 420 | 350 | 25 | 1243 | 510.000 |
| 7210120004 | 1200 | 1185-1215 | 10 | 420 | 350 | 25 | 1398 | 556.000 |
| 7210120005 | 1200 | 1205-1235 | 10 | 420 | 350 | 25 | 1418 | 561.000 |
| 7210120006 | 1200 | 1240-1270 | 10 | 420 | 350 | 25 | 1453 | 580.000 |

Flansch-Übergang HAWLE-LARGESIZE nicht längskraftschlüssig, PN 16

7211



Anwendung

- Mehrbereichskupplung für alle Rohrarten ohne Schubsicherung

Eigenschaften

- Die kegelförmige Dichtungsmanschette erlaubt eine Rohrtoleranz von 30 mm.

Zubehör

- Stützhülse (Nr. 4535, Nr. 4538)

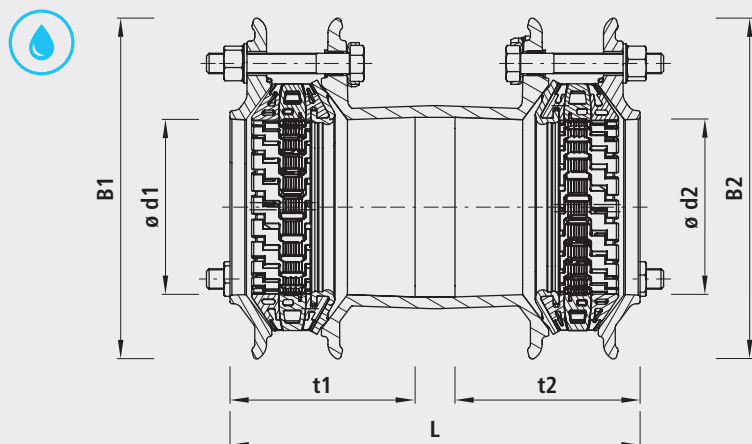
Achtung

- Bei der Verbindung mit PE-Rohren muss zwingend eine Stützhülse montiert werden.

| Artikel-Nr. | DN | ø d min./max. | PN | L | L1 | t min. | B | kg |
|-------------|-----|---------------|----|-----|-----|--------|------|---------|
| 7211350355 | 350 | 340-370 | 10 | 340 | 300 | 25 | 520 | 64.000 |
| 7211351355 | 350 | 340-370 | 16 | 340 | 300 | 25 | 520 | 64.000 |
| 7211350375 | 350 | 360-390 | 10 | 340 | 300 | 25 | 540 | 65.000 |
| 7211351375 | 350 | 360-390 | 16 | 340 | 300 | 25 | 540 | 65.000 |
| 7211400405 | 400 | 390-420 | 10 | 340 | 300 | 25 | 580 | 76.000 |
| 7211401405 | 400 | 390-420 | 16 | 340 | 300 | 25 | 580 | 76.000 |
| 7211400425 | 400 | 410-440 | 10 | 340 | 300 | 25 | 600 | 77.000 |
| 7211401425 | 400 | 410-440 | 16 | 340 | 300 | 25 | 600 | 77.000 |
| 7211450450 | 450 | 435-465 | 10 | 340 | 300 | 25 | 620 | 90.000 |
| 7211451450 | 450 | 435-465 | 16 | 340 | 300 | 25 | 620 | 90.000 |
| 7211450475 | 450 | 460-490 | 10 | 340 | 300 | 25 | 640 | 92.000 |
| 7211451475 | 450 | 460-490 | 16 | 340 | 300 | 25 | 640 | 92.000 |
| 7211500505 | 500 | 490-520 | 10 | 340 | 300 | 25 | 680 | 113.000 |
| 7211501505 | 500 | 490-520 | 16 | 340 | 300 | 25 | 680 | 113.000 |
| 7211500525 | 500 | 510-540 | 10 | 340 | 300 | 25 | 700 | 114.000 |
| 7211501525 | 500 | 510-540 | 16 | 340 | 300 | 25 | 700 | 114.000 |
| 7211500550 | 500 | 535-565 | 10 | 370 | 330 | 170 | 720 | 117.000 |
| 7211501550 | 500 | 535-565 | 16 | 370 | 330 | 170 | 720 | 117.000 |
| 7211500575 | 500 | 560-590 | 10 | 370 | 330 | 170 | 740 | 117.000 |
| 7211501575 | 500 | 560-590 | 16 | 370 | 330 | 170 | 740 | 117.000 |
| 7211600605 | 600 | 590-620 | 10 | 340 | 300 | 25 | 763 | 153.000 |
| 7211601605 | 600 | 590-620 | 16 | 340 | 300 | 25 | 763 | 153.000 |
| 7211600635 | 600 | 620-650 | 10 | 340 | 300 | 25 | 793 | 156.000 |
| 7211601635 | 600 | 620-650 | 16 | 340 | 300 | 25 | 793 | 156.000 |
| 7211600660 | 600 | 645-675 | 10 | 370 | 330 | 170 | 818 | 158.000 |
| 7211601660 | 600 | 645-675 | 16 | 370 | 330 | 170 | 818 | 158.000 |
| 7211700685 | 700 | 670-700 | 10 | 340 | 300 | 25 | 843 | 165.000 |
| 7211701685 | 700 | 670-700 | 16 | 340 | 300 | 25 | 843 | 165.000 |
| 7211700710 | 700 | 695-725 | 10 | 340 | 300 | 25 | 868 | 167.000 |
| 7211701710 | 700 | 695-725 | 16 | 340 | 300 | 25 | 868 | 167.000 |
| 7211700735 | 700 | 720-750 | 10 | 340 | 300 | 25 | 893 | 169.000 |
| 7211701735 | 700 | 720-750 | 16 | 340 | 300 | 25 | 893 | 169.000 |
| 7211700765 | 700 | 750-780 | 10 | 370 | 330 | 170 | 923 | 172.000 |
| 7211701765 | 700 | 750-780 | 16 | 370 | 330 | 170 | 923 | 172.000 |
| 7211800795 | 800 | 780-810 | 10 | 340 | 300 | 25 | 953 | 176.000 |
| 7211801795 | 800 | 780-810 | 16 | 340 | 300 | 25 | 953 | 176.000 |
| 7211800820 | 800 | 805-835 | 10 | 340 | 300 | 25 | 978 | 178.000 |
| 7211801820 | 800 | 805-835 | 16 | 340 | 300 | 25 | 978 | 178.000 |
| 7211800850 | 800 | 835-865 | 10 | 340 | 300 | 25 | 1008 | 181.000 |
| 7211801850 | 800 | 835-865 | 16 | 340 | 300 | 25 | 1008 | 181.000 |
| 7211800875 | 800 | 860-890 | 10 | 370 | 330 | 170 | 1033 | 183.000 |
| 7211801875 | 800 | 860-890 | 16 | 370 | 330 | 170 | 1033 | 183.000 |
| 7211900910 | 900 | 895-925 | 10 | 340 | 300 | 25 | 1068 | 201.000 |
| 7211901910 | 900 | 895-925 | 16 | 340 | 300 | 25 | 1068 | 201.000 |
| 7211900940 | 900 | 925-955 | 10 | 340 | 300 | 25 | 1098 | 204.000 |
| 7211901940 | 900 | 925-955 | 16 | 340 | 300 | 25 | 1098 | 204.000 |
| 7211900970 | 900 | 955-985 | 10 | 370 | 330 | 170 | 1128 | 206.000 |

Änderungen vorbehalten

| Artikel-Nr. | DN | ø d min./max. | PN | L | L1 | t min. | B | kg |
|-------------|------|------------------|----|-----|-----|--------|------|---------|
| 7211901970 | 900 | 955-985 | 16 | 370 | 330 | 170 | 1128 | 206.000 |
| 7211100001 | 1000 | 985-1015 | 10 | 340 | 300 | 25 | 1158 | 241.000 |
| 7211100101 | 1000 | 985-1015 | 16 | 340 | 300 | 25 | 1158 | 241.000 |
| 7211100002 | 1000 | 1000-1030 | 10 | 340 | 300 | 25 | 1173 | 242.000 |
| 7211100102 | 1000 | 1000-1030 | 16 | 340 | 300 | 25 | 1173 | 242.000 |
| 7211100003 | 1000 | 1030-1060 | 10 | 340 | 300 | 25 | 1203 | 245.000 |
| 7211100103 | 1000 | 1030-1060 | 16 | 340 | 300 | 25 | 1203 | 245.000 |
| 7211100004 | 1000 | 1060-1090 | 10 | 370 | 330 | 170 | 1233 | 247.000 |
| 7211100104 | 1000 | 1060-1090 | 16 | 370 | 330 | 170 | 1233 | 247.000 |
| 7211120005 | 1200 | 1185-1215 | 10 | 340 | 300 | 25 | 1358 | 315.000 |
| 7211120105 | 1200 | 1185-1215 | 16 | 340 | 300 | 25 | 1358 | 315.000 |
| 7211120006 | 1200 | 1205-1235 | 10 | 340 | 300 | 25 | 1378 | 317.000 |
| 7211120106 | 1200 | 1205-1235 | 16 | 340 | 300 | 25 | 1378 | 317.000 |
| 7211120007 | 1200 | 1235-1265 | 10 | 340 | 300 | 25 | 1408 | 320.000 |
| 7211120107 | 1200 | 1235-1265 | 16 | 340 | 300 | 25 | 1408 | 320.000 |

Verbinder HAWLE-SYNOFLEX, PN 16
7225

Anwendung

- Zugfeste Mehrbereichsverbinding für alle Rohrarten
- Schlaufbar

Eigenschaften

- SVGW zertifiziert

Zubehör

- Stützhülse (Nr. 4535, Nr. 4538)

Achtung

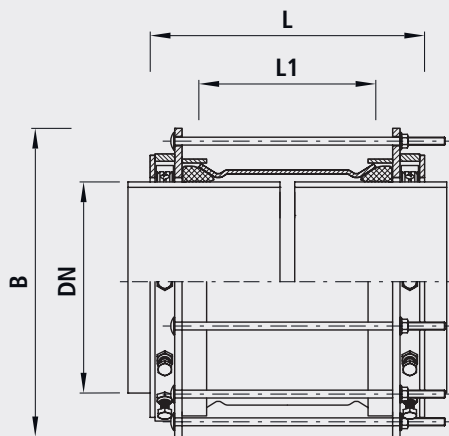
- Bei Faserzementrohren ist die Zugfestigkeit nicht gewährleistet.
- Bei der zugfesten Verbindung mit PE-Rohren muss zwingend eine Stützhülse montiert werden.
- Die maximale Einstecktiefe darf nicht überschritten werden, um einen Spalt zwischen den Rohren oder vor dem Anschlag zu gewährleisten.

| Artikel-Nr. | ø d1 min./max. | ø d2 min./max. | PN | L | B1 | B2 | t1 | t2 | kg | NPK-Nr. 411 | NPK-Nr. 412 |
|-------------|-------------------|-------------------|----|-----|-----|-----|-----|-----|---------|----------------|----------------|
| 7225040000 | 46-58 | | 16 | 243 | 157 | | 86 | | 3.900 | 272416 | 741116 |
| 7225050000 | 56-71 | | 16 | 254 | 170 | | 91 | | 4.900 | 272416 | 741117 |
| 7225065000 | 71-88 | | 16 | 264 | 187 | | 97 | | 5.600 | 272417 | 741118 |
| 7225080065 | 85-105 | 71-88 | 16 | 274 | 204 | 187 | 103 | 97 | 6.900 | 272438 | 741241 |
| 7225080000 | 85-105 | | 16 | 270 | 204 | | 103 | | 6.600 | 272418 | 741121 |
| 7225100080 | 104-132 | 85-105 | 16 | 312 | 260 | 204 | 136 | 103 | 9.700 | 272439 | 741252 |
| 7225100000 | 104-132 | | 16 | 332 | 260 | | 136 | | 12.500 | 272419 | 741122 |
| 7225125100 | 131-160 | 104-132 | 16 | 355 | 290 | 260 | 136 | 136 | 14.300 | 272441 | 741263 |
| 7225125000 | 131-160 | | 16 | 357 | 290 | | 136 | | 14.300 | 272421 | 741123 |
| 7225150100 | 155-192 | 104-132 | 16 | 361 | 350 | 260 | 143 | 136 | 16.700 | 272442 | 741264 |
| 7225150125 | 155-192 | 131-160 | 16 | 375 | 350 | 290 | 143 | 136 | 17.400 | 272442 | 741274 |
| 7225150000 | 155-192 | | 16 | 367 | 350 | | 143 | | 19.300 | 272422 | 741124 |
| 7225200150 | 198-230 | 155-192 | 16 | 431 | 371 | 350 | 161 | 143 | 41.800 | | 741285 |
| 7225200000 | 198-230 | | 16 | 406 | 371 | | 161 | | 30.200 | 272423 | 741125 |
| 7225225200 | 230-260 | 198-230 | 16 | 450 | 410 | 371 | 161 | 161 | 38.800 | 2724** | |
| 7225225000 | 230-260 | | 16 | 429 | 410 | | 161 | | 41.000 | 272423 | |
| 7225250200 | 265-310 | 198-230 | 16 | 468 | 464 | 371 | 167 | 161 | 42.400 | 272444 | 741316 |
| 7225250225 | 265-310 | 230-260 | 16 | 454 | 464 | 410 | 167 | 161 | 50.200 | 272444 | 741326 |
| 7225250000 | 265-310 | | 16 | 441 | 464 | | 167 | | 51.000 | 272424 | 741126 |
| 7225300250 | 313-356 | 265-310 | 16 | 473 | 510 | 464 | 180 | 167 | 61.400 | 272445 | 741337 |
| 7225300000 | 313-356 | | 16 | 460 | 510 | | 180 | | 68.000 | 272425 | 741127 |
| 7225350300 | 352-396 | 313-356 | 10 | 494 | 550 | 510 | 190 | 186 | 80.000 | | |
| 7225350000 | 352-396 | | 10 | 502 | 550 | | 190 | | 86.000 | 272426 | |
| 7225400350 | 398-442 | 352-396 | 10 | 526 | 596 | 550 | 200 | 190 | 86.000 | | |
| 7225400000 | 398-442 | | 10 | 523 | 596 | | 200 | | 100.000 | 272427 | 741128 |



Verbinder Einfach HAWLE-MULTIGRIP längskraftschlüssig, PN 16

7226



Anwendung

- Zugfeste Mehrbereichskupplung für alle Rohrarten
- Schlaufbar

Eigenschaften

- Die Dichtungsmanschetten werden unabhängig von der Schubsicherung gleichzeitig mit einer Schraube angezogen.
- Die kegelförmige Dichtungsmanschette erlaubt eine Rohrtoleranz von 30 mm.
- Die Schubsicherung muss für jede Seite einzeln angezogen werden.

Zubehör

- Stützhülse (Nr. 4535, Nr. 4538)

Achtung

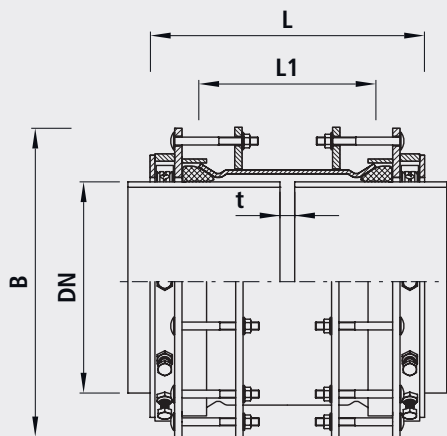
- Bei Faserzementrohren ist die Zugfestigkeit nicht gewährleistet.
- Bei der zugfesten Verbindung mit PE-Rohren muss zwingend eine Stützhülse montiert werden.
- Andere Nennweiten auf Anfrage

| Artikel-Nr. | DN | ø d min./max. | PN | L | L1 | t min. | B | kg |
|-------------|------|------------------|----|-----|-----|--------|------|---------|
| 7226350355 | 350 | 340-370 | 16 | 510 | 355 | 25 | 560 | 119.000 |
| 7226350375 | 350 | 360-390 | 16 | 510 | 355 | 25 | 580 | 124.000 |
| 7226400400 | 400 | 385-415 | 16 | 510 | 355 | 25 | 600 | 149.000 |
| 7226400430 | 400 | 415-445 | 16 | 510 | 355 | 25 | 640 | 139.000 |
| 7226450455 | 450 | 440-470 | 16 | 510 | 355 | 25 | 660 | 153.000 |
| 7226450480 | 450 | 465-495 | 16 | 510 | 355 | 25 | 680 | 159.000 |
| 7226500505 | 500 | 490-520 | 16 | 510 | 355 | 25 | 720 | 166.000 |
| 7226500530 | 500 | 515-545 | 16 | 510 | 355 | 25 | 740 | 173.000 |
| 7226500560 | 500 | 545-575 | 16 | 510 | 355 | 25 | 788 | 181.000 |
| 7226600610 | 600 | 595-625 | 16 | 510 | 355 | 25 | 808 | 192.000 |
| 7226600630 | 600 | 615-645 | 16 | 510 | 355 | 25 | 828 | 197.000 |
| 7226700710 | 700 | 695-725 | 16 | 510 | 355 | 25 | 908 | 235.000 |
| 7226700735 | 700 | 720-750 | 16 | 510 | 355 | 25 | 933 | 245.000 |
| 7226800800 | 800 | 785-815 | 16 | 510 | 355 | 25 | 998 | 262.000 |
| 7226800810 | 800 | 795-825 | 16 | 510 | 355 | 25 | 1008 | 265.000 |
| 7226800840 | 800 | 825-855 | 16 | 510 | 355 | 25 | 1038 | 285.000 |
| 7226900900 | 900 | 885-915 | 16 | 510 | 355 | 25 | 1098 | 301.000 |
| 7226900915 | 900 | 900-930 | 16 | 510 | 355 | 25 | 1113 | 305.000 |
| 7226900945 | 900 | 930-960 | 16 | 510 | 355 | 25 | 1143 | 345.000 |
| 7226101000 | 1000 | 985-1015 | 16 | 510 | 355 | 25 | 1198 | 361.000 |
| 7226101015 | 1000 | 1000-1030 | 16 | 510 | 355 | 25 | 1213 | 366.000 |
| 7226101045 | 1000 | 1030-1060 | 16 | 510 | 355 | 25 | 1243 | 380.000 |
| 7226111115 | 1100 | 1100-1130 | 10 | 510 | 355 | 25 | 1313 | 378.000 |
| 7226111150 | 1100 | 1135-1165 | 10 | 510 | 355 | 25 | 1348 | 403.000 |
| 7226121200 | 1200 | 1185-1215 | 10 | 510 | 355 | 25 | 1398 | 418.000 |
| 7226121220 | 1200 | 1205-1235 | 10 | 510 | 355 | 25 | 1418 | 423.000 |
| 7226121255 | 1200 | 1240-1270 | 10 | 510 | 355 | 25 | 1453 | 438.000 |



Verbinder Doppel HAWLE-MULTIGRIP längskraftschlüssig, PN 16

7227



Anwendung

- Zugfeste Mehrbereichskupplung für alle Rohrarten
- Schlaufbar

Eigenschaften

- Die Dichtungsmanschetten werden unabhängig von der Schubsicherung einzeln pro Rohrseite angezogen.
- Die kegelförmige Dichtungsmanschette erlaubt eine Rohrtoleranz von 30 mm.
- Die Schubsicherung muss für jede Seite einzeln angezogen werden.
- Durch die einzelne Fixierung an das Rohr kann die ganze Kupplung individuell angepasst werden.

Zubehör

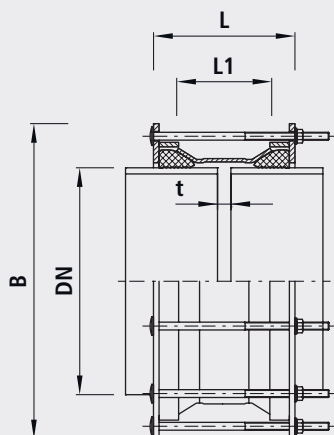
- Stützhülse (Nr. 4535, Nr. 4538)

Achtung

- Bei Faserzementrohren ist die Zugfestigkeit nicht gewährleistet.
- Bei der zugfesten Verbindung mit PE-Rohren muss zwingend eine Stützhülse montiert werden.
- Andere Nennweiten auf Anfrage

| Artikel-Nr. | DN | ø d min./max. | PN | L | L1 | t min. | B | kg |
|-------------|------|---------------|----|-----|-----|--------|------|---------|
| 7227350355 | 350 | 340-370 | 16 | 510 | 355 | 25 | 560 | 156.000 |
| 7227350375 | 350 | 360-390 | 16 | 510 | 355 | 25 | 580 | 163.000 |
| 7227400400 | 400 | 385-415 | 16 | 510 | 355 | 25 | 600 | 172.000 |
| 7227400430 | 400 | 415-445 | 16 | 510 | 355 | 25 | 640 | 182.000 |
| 7227450455 | 450 | 440-470 | 16 | 510 | 355 | 25 | 660 | 199.000 |
| 7227450480 | 450 | 465-495 | 16 | 510 | 355 | 25 | 680 | 207.000 |
| 7227500505 | 500 | 490-520 | 16 | 510 | 355 | 25 | 720 | 216.000 |
| 7227500530 | 500 | 515-545 | 16 | 510 | 355 | 25 | 740 | 225.000 |
| 7227500560 | 500 | 545-575 | 16 | 510 | 355 | 25 | 788 | 228.000 |
| 7227600610 | 600 | 595-625 | 16 | 510 | 355 | 25 | 808 | 244.000 |
| 7227600630 | 600 | 615-645 | 16 | 510 | 355 | 25 | 828 | 250.000 |
| 7227700710 | 700 | 695-725 | 16 | 510 | 355 | 25 | 908 | 295.000 |
| 7227700735 | 700 | 720-750 | 16 | 510 | 355 | 25 | 933 | 307.000 |
| 7227800800 | 800 | 785-815 | 16 | 510 | 355 | 25 | 998 | 329.000 |
| 7227800810 | 800 | 795-825 | 16 | 510 | 355 | 25 | 1008 | 332.000 |
| 7227800840 | 800 | 825-855 | 16 | 510 | 355 | 25 | 1038 | 355.000 |
| 7227900900 | 900 | 885-915 | 16 | 510 | 355 | 25 | 1098 | 376.000 |
| 7227900915 | 900 | 900-930 | 16 | 510 | 355 | 25 | 1113 | 381.000 |
| 7227900945 | 900 | 930-960 | 16 | 510 | 355 | 25 | 1143 | 425.000 |
| 7227100001 | 1000 | 985-1015 | 16 | 510 | 355 | 25 | 1198 | 446.000 |
| 7227100002 | 1000 | 1000-1030 | 16 | 510 | 355 | 25 | 1213 | 451.000 |
| 7227100003 | 1000 | 1030-1060 | 16 | 510 | 355 | 25 | 1243 | 465.000 |
| 7227100004 | 1100 | 1100-1130 | 10 | 510 | 355 | 25 | 1313 | 471.000 |
| 7227100005 | 1100 | 1135-1165 | 10 | 510 | 355 | 25 | 1348 | 499.000 |
| 7227100006 | 1100 | 1185-1215 | 10 | 510 | 355 | 25 | 1398 | 517.000 |
| 7227100007 | 1200 | 1205-1235 | 10 | 510 | 355 | 25 | 1418 | 525.000 |
| 7227100008 | 1200 | 1240-1270 | 10 | 510 | 355 | 25 | 1453 | 542.000 |



Verbinder HAWLE-LARGESIZE nicht längskraftschlüssig, PN 16
7228

Anwendung

- Mehrbereichskupplung für alle Rohrarten ohne Schubsicherung
- Schlaufbar

Eigenschaften

- Die kegelförmige Dichtungsmanschette erlaubt eine Rohrtoleranz von 30 mm.

Zubehör

- Stützhülse (Nr. 4535, Nr. 4538)

Achtung

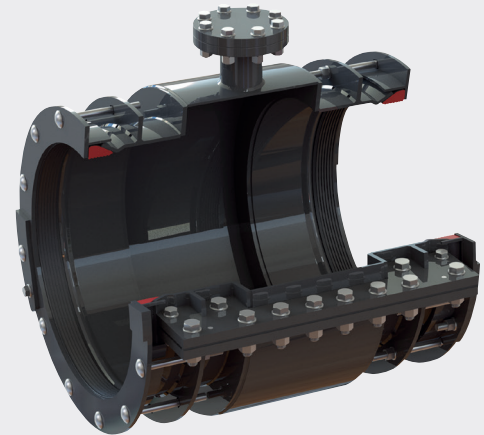
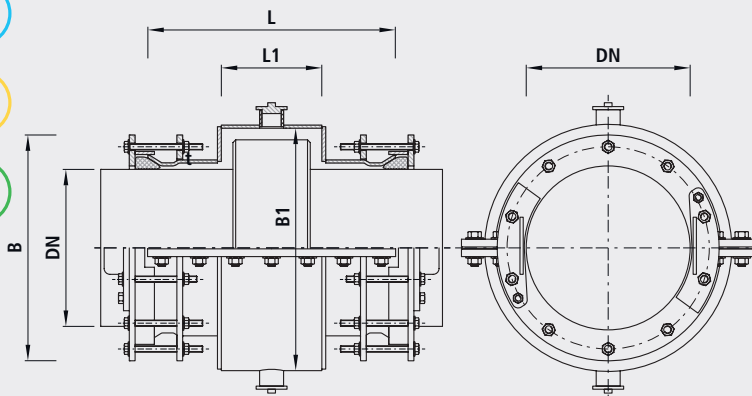
- Bei der Verbindung mit PE-Rohren muss zwingend eine Stützhülse montiert werden.
- Andere Nennweiten auf Anfrage

| Artikel-Nr. | DN | ø d min./max. | PN | L | L1 | t min. | B | kg |
|-------------|------|---------------|----|-----|-----|--------|------|---------|
| 7228350355 | 350 | 340-370 | 16 | 255 | 175 | 20 | 520 | 39.000 |
| 7228350375 | 350 | 360-390 | 16 | 255 | 175 | 20 | 540 | 40.000 |
| 7228400405 | 400 | 390-420 | 16 | 255 | 175 | 20 | 580 | 43.000 |
| 7228400425 | 400 | 410-440 | 16 | 255 | 175 | 20 | 600 | 45.000 |
| 7228450450 | 450 | 435-465 | 16 | 255 | 175 | 20 | 620 | 47.000 |
| 7228450475 | 450 | 460-490 | 16 | 255 | 175 | 20 | 640 | 50.000 |
| 7228500505 | 500 | 490-520 | 16 | 255 | 175 | 20 | 680 | 52.000 |
| 7228500525 | 500 | 510-540 | 16 | 255 | 175 | 20 | 700 | 54.000 |
| 7228500550 | 500 | 535-565 | 16 | 255 | 175 | 20 | 720 | 57.000 |
| 7228500575 | 500 | 560-590 | 16 | 255 | 175 | 20 | 740 | 59.000 |
| 7228600605 | 600 | 590-620 | 16 | 255 | 175 | 20 | 763 | 61.000 |
| 7228600635 | 600 | 620-650 | 16 | 255 | 175 | 20 | 793 | 64.000 |
| 7228600660 | 600 | 645-675 | 16 | 255 | 175 | 20 | 818 | 66.000 |
| 7228700685 | 700 | 670-700 | 16 | 255 | 175 | 20 | 843 | 69.000 |
| 7228700710 | 700 | 695-725 | 16 | 255 | 175 | 20 | 868 | 71.000 |
| 7228700735 | 700 | 720-750 | 16 | 255 | 175 | 20 | 893 | 73.000 |
| 7228700765 | 700 | 750-780 | 16 | 255 | 175 | 20 | 923 | 76.000 |
| 7228800795 | 800 | 780-810 | 16 | 255 | 175 | 20 | 953 | 79.000 |
| 7228800820 | 800 | 805-835 | 16 | 255 | 175 | 20 | 978 | 82.000 |
| 7228800850 | 800 | 835-865 | 16 | 255 | 175 | 20 | 1008 | 84.000 |
| 7228800875 | 800 | 860-890 | 16 | 255 | 175 | 20 | 1033 | 86.000 |
| 7228900910 | 900 | 895-925 | 16 | 255 | 175 | 20 | 1068 | 89.000 |
| 7228900940 | 900 | 925-955 | 16 | 255 | 175 | 20 | 1098 | 92.000 |
| 7228900970 | 900 | 955-985 | 16 | 255 | 175 | 20 | 1128 | 95.000 |
| 7228100001 | 1000 | 985-1015 | 16 | 255 | 175 | 20 | 1158 | 97.000 |
| 7228100002 | 1000 | 1000-1030 | 16 | 255 | 175 | 20 | 1173 | 99.000 |
| 7228100003 | 1000 | 1030-1060 | 16 | 255 | 175 | 20 | 1203 | 102.000 |
| 7228100004 | 1000 | 1060-1090 | 16 | 255 | 175 | 20 | 1233 | 104.000 |
| 7228100005 | 1000 | 1080-1110 | 16 | 255 | 175 | 20 | 1253 | 106.000 |
| 7228100006 | 1000 | 1100-1130 | 16 | 255 | 175 | 20 | 1273 | 108.000 |
| 7228100007 | 1000 | 1130-1160 | 16 | 255 | 175 | 20 | 1303 | 111.000 |
| 7228100008 | 1000 | 1160-1190 | 16 | 255 | 175 | 20 | 1333 | 113.000 |
| 7228120009 | 1200 | 1185-1215 | 16 | 255 | 175 | 20 | 1358 | 116.000 |
| 7228120010 | 1200 | 1205-1235 | 16 | 255 | 175 | 20 | 1378 | 118.000 |
| 7228120011 | 1200 | 1235-1265 | 16 | 255 | 175 | 20 | 1408 | 120.000 |



Kupplung zweiteilig HAWLE-DUOFIT geformt

7288



Anwendung

- Zweiteilige Mehrbereichskupplung geformt für Reparaturen der Muffen von Faserzement-, Guss- und Kunststoffrohren.
- Durch die Formgebung der Kupplung muss die undichte Verbindungsmuffe nicht demontiert werden.
- Die Kupplung kann auch zum Anbohren von Rohren unter Druck verwendet werden.

Eigenschaften

- Die kegelförmige Dichtungsmanschette auf dem Rohr erlaubt eine Rohrtoleranz von bis 30 mm.
- Die separaten Dichtungspakete zum bestehenden Rohr ermöglichen eine genaue Zentrierung der Kupplung.
- Die Dichtungsmanschette ist aus EPDM-Gummi hergestellt.
- Die Abgänge oben und unten ermöglichen eine drucklose Montage, sowie zusätzliche Anschlussmöglichkeiten.

Achtung

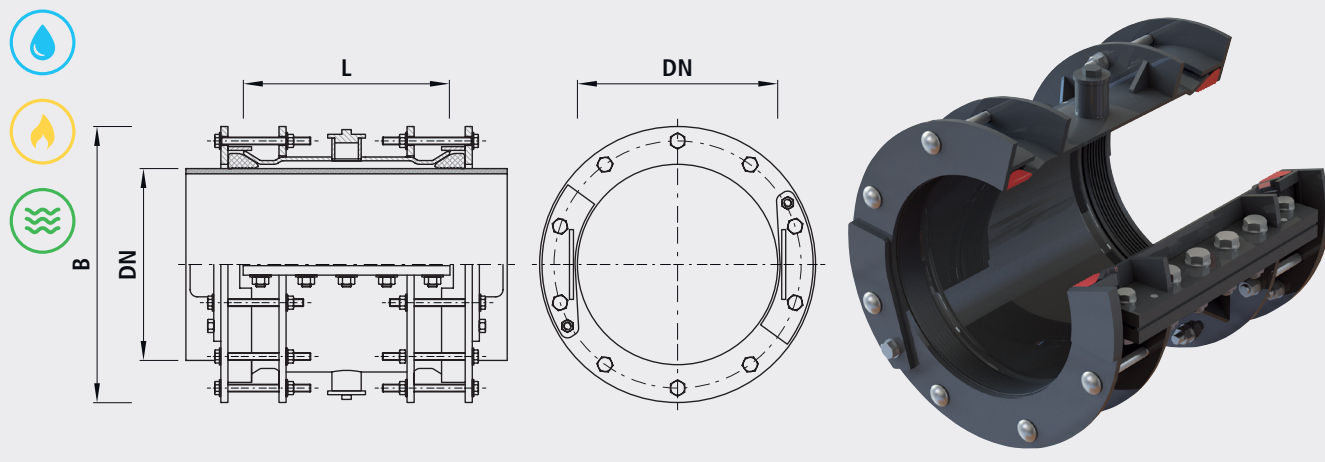
- Die Formgebung muss mit bestehender Kupplung vor Ort abgestimmt sein.
- Andere Nennweiten auf Anfrage

| Artikel-Nr. | DN | ø d min./max. | PN | L | L1 | B | B1 | kg |
|-------------|------|------------------|----|------|-----|------|------|---------|
| 7288080098 | 80 | 93-102 | 16 | 430 | 300 | 210 | 180 | 23.000 |
| 7288100118 | 100 | 106-130 | 16 | 600 | 200 | 270 | 240 | 90.000 |
| 7288125146 | 125 | 138-155 | 16 | 430 | 318 | 305 | 275 | 33.000 |
| 7288150170 | 150 | 158-182 | 16 | 650 | 200 | 300 | 270 | 98.000 |
| 7288200226 | 200 | 214-298 | 16 | 700 | 200 | 340 | 310 | 102.000 |
| 7288300345 | 300 | 330-360 | 16 | 907 | 260 | 523 | 460 | 202.000 |
| 7288350375 | 350 | 360-390 | 16 | 907 | 260 | 553 | 500 | 215.000 |
| 7288350400 | 350 | 385-415 | 16 | 907 | 260 | 578 | 520 | 221.000 |
| 7288355355 | 355 | 340-370 | 16 | 997 | 350 | 533 | 460 | 219.000 |
| 7288400400 | 400 | 385-415 | 16 | 1047 | 400 | 578 | 520 | 244.000 |
| 7288400430 | 400 | 415-445 | 16 | 907 | 260 | 608 | 560 | 232.000 |
| 7288400455 | 400 | 440-470 | 16 | 907 | 260 | 633 | 600 | 245.000 |
| 7288450450 | 450 | 435-465 | 16 | 1087 | 440 | 628 | 560 | 266.000 |
| 7288450480 | 450 | 465-495 | 16 | 907 | 260 | 658 | 600 | 246.000 |
| 7288450510 | 450 | 495-525 | 16 | 907 | 260 | 688 | 660 | 263.000 |
| 7288500500 | 500 | 485-515 | 16 | 1107 | 460 | 678 | 620 | 288.000 |
| 7288500530 | 500 | 515-545 | 16 | 907 | 260 | 708 | 670 | 266.000 |
| 7288500570 | 500 | 555-585 | 16 | 907 | 260 | 748 | 730 | 286.000 |
| 7288560560 | 560 | 545-575 | 16 | 1147 | 500 | 738 | 680 | 316.000 |
| 7288600680 | 600 | 665-695 | 16 | 947 | 300 | 858 | 850 | 332.000 |
| 7288630630 | 630 | 615-645 | 16 | 1197 | 550 | 808 | 770 | 356.000 |
| 7288700735 | 700 | 720-750 | 16 | 947 | 300 | 913 | 890 | 343.000 |
| 7288700795 | 700 | 780-810 | 16 | 947 | 300 | 973 | 990 | 376.000 |
| 7288710710 | 710 | 695-725 | 16 | 1197 | 550 | 888 | 870 | 392.000 |
| 7288800840 | 800 | 825-855 | 16 | 947 | 300 | 1018 | 1000 | 379.000 |
| 7288800905 | 800 | 890-920 | 16 | 947 | 300 | 1083 | 1120 | 420.000 |
| 7288900945 | 900 | 930-960 | 16 | 947 | 300 | 1123 | 1110 | 410.000 |
| 7288901020 | 900 | 1005-1035 | 16 | 947 | 300 | 1198 | 1240 | 463.000 |
| 7288101045 | 1000 | 1030-1060 | 16 | 947 | 300 | 1223 | 1220 | 451.000 |
| 7288111150 | 1100 | 1135-1165 | 16 | 947 | 300 | 1328 | 1320 | 483.000 |
| 7288121255 | 1200 | 1240-1270 | 16 | 947 | 300 | 1433 | 1430 | 519.000 |



Kupplung zweiteilig HAWLE-DUOFIT gerade

7289



Anwendung

- Zweiteilige Mehrbereichskupplung gerade für Reparaturen von Faserzement-, Guss- und Kunststoffrohren.
- Die Kupplung kann auch zum Anbohren von Rohren unter Druck verwendet werden.

Eigenschaften

- Die kegelförmige Dichtungsmanschette auf dem Rohr erlaubt eine Rohrtoleranz von bis 30 mm.
- Die separaten Dichtungspakete zum bestehenden Rohr ermöglichen eine genaue Zentrierung der Kupplung.
- Die Dichtungsmanschette ist aus EPDM-Gummi hergestellt.
- Die Abgänge oben und unten ermöglichen eine drucklose Montage, sowie zusätzliche Anschlussmöglichkeiten.

Achtung

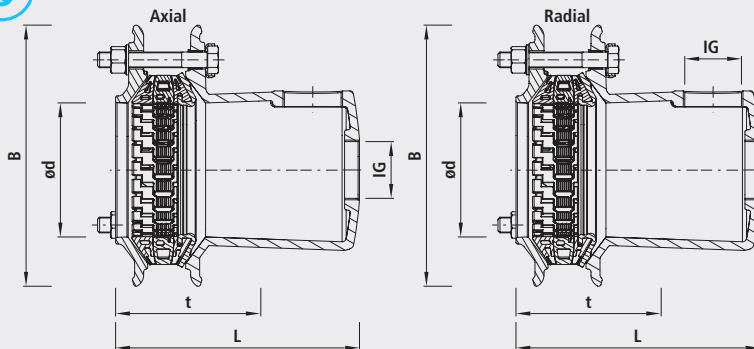
- Andere Nennweiten auf Anfrage

| Artikel-Nr. | DN | ø d min./max. | PN | L | B | kg |
|-------------|------|------------------|----|-----|------|---------|
| 7289300335 | 300 | 320-350 | 16 | 590 | 513 | 118.000 |
| 7289350355 | 350 | 340-370 | 16 | 590 | 533 | 125.000 |
| 7289350375 | 350 | 360-390 | 16 | 590 | 553 | 129.000 |
| 7289400405 | 400 | 390-420 | 16 | 590 | 583 | 135.000 |
| 7289400425 | 400 | 410-440 | 16 | 590 | 603 | 139.000 |
| 7289450450 | 450 | 435-465 | 16 | 590 | 628 | 147.000 |
| 7289450475 | 450 | 460-490 | 16 | 590 | 653 | 152.000 |
| 7289500505 | 500 | 490-520 | 16 | 590 | 683 | 158.000 |
| 7289500525 | 500 | 510-540 | 16 | 590 | 703 | 162.000 |
| 7289500550 | 500 | 535-565 | 16 | 590 | 728 | 171.000 |
| 7289500575 | 500 | 560-590 | 16 | 590 | 753 | 176.000 |
| 7289600605 | 600 | 590-620 | 16 | 590 | 783 | 186.000 |
| 7289600635 | 600 | 620-650 | 16 | 590 | 813 | 192.000 |
| 7289600660 | 600 | 645-675 | 16 | 590 | 838 | 197.000 |
| 7289700685 | 700 | 670-700 | 16 | 590 | 863 | 205.000 |
| 7289700710 | 700 | 695-725 | 16 | 590 | 888 | 210.000 |
| 7289700735 | 700 | 720-750 | 16 | 590 | 913 | 215.000 |
| 7289700765 | 700 | 750-780 | 16 | 590 | 943 | 221.000 |
| 7289800795 | 800 | 780-810 | 16 | 590 | 973 | 227.000 |
| 7289800850 | 800 | 835-865 | 16 | 590 | 1028 | 241.000 |
| 7289800875 | 800 | 860-890 | 16 | 590 | 1053 | 246.000 |
| 7289900910 | 900 | 895-925 | 16 | 590 | 1088 | 257.000 |
| 7289900940 | 900 | 925-955 | 16 | 590 | 1118 | 267.000 |
| 7289900970 | 900 | 955-985 | 16 | 590 | 1148 | 273.000 |
| 7289101000 | 1000 | 985-1015 | 16 | 590 | 1178 | 279.000 |
| 7289101015 | 1000 | 1000-1030 | 16 | 590 | 1193 | 285.000 |
| 7289101045 | 1000 | 1030-1060 | 16 | 590 | 1223 | 291.000 |
| 7289101075 | 1000 | 1060-1090 | 16 | 590 | 1253 | 297.000 |
| 7289111095 | 1100 | 1080-1110 | 16 | 590 | 1273 | 301.000 |
| 7289111115 | 1100 | 1100-1130 | 16 | 590 | 1293 | 308.000 |
| 7289111145 | 1100 | 1130-1160 | 16 | 590 | 1323 | 314.000 |
| 7289111175 | 1100 | 1160-1190 | 16 | 590 | 1353 | 320.000 |
| 7289121200 | 1200 | 1185-1215 | 16 | 590 | 1378 | 325.000 |
| 7289121220 | 1200 | 1205-1235 | 16 | 590 | 1398 | 333.000 |
| 7289121250 | 1200 | 1235-1265 | 16 | 590 | 1428 | 339.000 |



Endkappe HAWLE-SYNOFLEX, PN 16

7245



Anwendung

- Zugfeste Mehrbereichsverbindung für alle Rohrarten

Abgang

- Axiales und Radiales Gewinde auf Anfrage

Eigenschaften

- SVGW zertifiziert

Zubehör

- Stützhülse (Nr. 4535, Nr. 4538)

Achtung

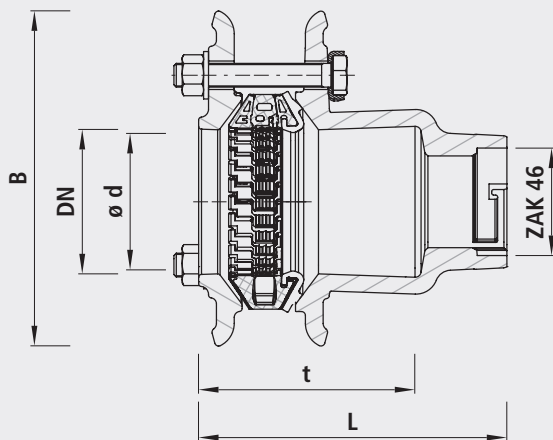
- Bei Faserzementrohren ist die Zugfestigkeit nicht gewährleistet.
- Bei der zugfesten Verbindung mit PE-Rohren muss zwingend eine Stützhülse montiert werden.
- Die maximale Einstecktiefe darf nicht überschritten werden, um einen Spalt zwischen den Rohren oder vor dem Anschlag zu gewährleisten.

| Artikel-Nr. | DN | ø d min./max. | PN | L | B | t | IG 2" | kg | NPK-Nr. 411 | NPK-Nr. 412 |
|-------------|-----|------------------|----|-----|-----|-----|--------|--------|----------------|----------------|
| 7245050063 | 50 | 56-71 | 16 | 207 | 170 | 91 | Radial | 4.000 | 278136 | 743217 |
| 7245050163 | 50 | 56-71 | 16 | 207 | 170 | 91 | Axial | 11.700 | | |
| 7245065063 | 65 | 71-88 | 16 | 223 | 187 | 97 | Radial | 5.200 | 278137 | 743218 |
| 7245065163 | 65 | 71-88 | 16 | 223 | 187 | 97 | Axial | 11.700 | | |
| 7245080063 | 80 | 85-105 | 16 | 227 | 204 | 103 | Radial | 5.500 | 278138 | 743221 |
| 7245080163 | 80 | 85-105 | 16 | 227 | 204 | 103 | Axial | 11.700 | | |
| 7245100063 | 100 | 104-132 | 16 | 256 | 260 | 136 | Radial | 9.000 | 278139 | 743222 |
| 7245100163 | 100 | 104-132 | 16 | 256 | 260 | 136 | Axial | 11.700 | | |
| 7245125063 | 125 | 131-160 | 16 | 274 | 290 | 136 | Radial | 11.700 | 278141 | 743223 |
| 7245125163 | 125 | 131-160 | 16 | 274 | 290 | 136 | Axial | 11.700 | | |
| 7245150063 | 150 | 155-192 | 16 | 279 | 350 | 143 | Radial | 14.600 | 278142 | 743224 |
| 7245150163 | 150 | 155-192 | 16 | 279 | 350 | 143 | Axial | 11.700 | | |
| 7245200063 | 200 | 198-230 | 16 | 304 | 371 | 161 | Radial | 22.900 | 278143 | 743225 |
| 7245200163 | 200 | 198-230 | 16 | 304 | 371 | 161 | Axial | 11.700 | | |
| 7245225063 | 225 | 230-260 | 16 | 321 | 410 | 161 | Radial | 31.300 | | |
| 7245250063 | 250 | 265-310 | 16 | 329 | 464 | 167 | Radial | 39.000 | | 743226 |
| 7245300063 | 300 | 313-356 | 16 | 339 | 510 | 180 | Radial | 50.300 | | 743227 |
| 7245350063 | 350 | 352-396 | 10 | 367 | 550 | 190 | Radial | 61.000 | | |
| 7245400063 | 400 | 398-442 | 10 | 502 | 596 | 200 | Radial | 85.000 | | 743228 |



Übergangsstück ZAK® - HAWLE-SYNOFLEX

6162



Anwendung

- Zugfeste Mehrbereichsverbinding für alle Rohrarten
- In Kombination mit Fittings ZAK® aller Art
- Nicht für Gas zugelassen

Zubehör

- Stützhülse (Nr. 4535)
- ZAK®-Fittings

Achtung

- Bei der zugfesten Verbindung mit PE-Rohren muss zwingend eine Stützhülse montiert werden.
- Die maximale Einstecktiefe darf nicht überschritten werden, um einen Spalt zwischen den Rohren oder vor dem Anschlag zu gewährleisten.

| Artikel-Nr. | DN | PN | ZAK® | ø d min./max. | L | t | B | kg | NPK-Nr. 412 |
|-------------|----|----|------|------------------|-----|----|-----|-------|----------------|
| 6162040000 | 40 | 16 | 46 | 46-58 | 162 | 86 | 157 | 2.400 | 455617 |
| 6162050000 | 50 | 16 | 46 | 56-71 | 168 | 91 | 170 | 2.740 | 455618 |

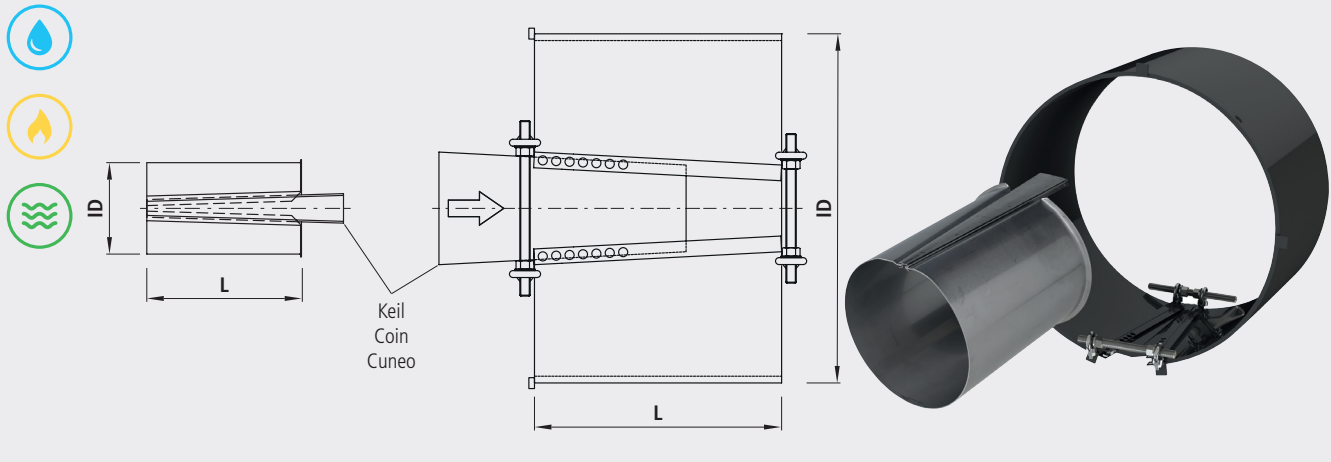




Stützhülsen

Stützhülse INOX/Stahl zweiteilig, SDR 11

4535



Einbau und Montage

- Keil der Stützhülse muss mindestens 50 % eingeschoben werden.
- Überstehendes Ende abschneiden.
- Montagehilfe nach der Keilfixierung demontieren
- PE-Rohr darf durch das Einschlagen nicht aufgeweitet werden.

Werkstoff

- $\varnothing d$ 50 bis 355 mm aus INOX
- $\varnothing d$ 355 bis 710 mm aus Stahl mit Beschichtung

Achtung

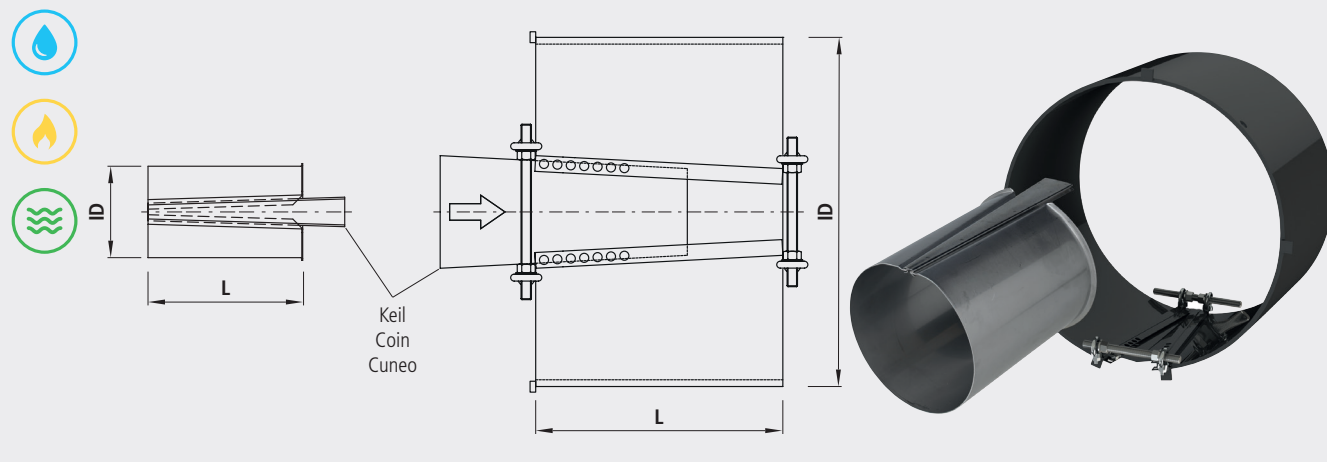
- Für PE-Rohre mit geringer Wandstärke (WS) sowie bei Unterdruckleitungen wird immer eine Stützhülse empfohlen.
- Stützhülsen für Kunststoffrohre in der Druckstufe SDR 7.4 oder 26 auf Anfrage möglich

| Artikel-Nr. | $\varnothing d$ | W | ID | PN | L | kg | NPK-Nr. 411 | NPK-Nr. 412 |
|-------------|-----------------|------|-------|----|-----|--------|-------------|-------------|
| 4535050000 | 50 | 4.6 | 40,8 | 16 | 111 | 0.100 | 472814 | 467253 |
| 4535063000 | 63 | 5.8 | 51,4 | 16 | 173 | 0.200 | 472815 | 467254 |
| 4535075000 | 75 | 6.8 | 61,4 | 16 | 173 | 0.200 | 472816 | 467255 |
| 4535090000 | 90 | 8.2 | 73,6 | 16 | 173 | 0.300 | 472817 | 467256 |
| 4535110000 | 110 | 10.0 | 90,0 | 16 | 173 | 0.400 | 472818 | 467257 |
| 4535125000 | 125 | 11.4 | 102,2 | 16 | 173 | 0.500 | 472819 | 467258 |
| 4535140000 | 140 | 12.7 | 114,6 | 16 | 173 | 0.600 | 472821 | 467261 |
| 4535160000 | 160 | 14.6 | 130,8 | 16 | 198 | 0.800 | 472822 | 467262 |
| 4535180000 | 180 | 16.4 | 147,2 | 16 | 198 | 1.000 | 472823 | 467263 |
| 4535200000 | 200 | 18.2 | 163,6 | 16 | 198 | 1.300 | 472824 | 467264 |
| 4535225000 | 225 | 20.5 | 184,0 | 16 | 223 | 1.600 | 472825 | 467265 |
| 4535250000 | 250 | 22.7 | 204,6 | 16 | 223 | 1.800 | 472826 | 467266 |
| 4535280000 | 280 | 25.4 | 229,2 | 16 | 223 | 1.800 | 472827 | 467267 |
| 4535315000 | 315 | 28.6 | 257,8 | 16 | 223 | 2.100 | 472828 | 467268 |
| 4535355000 | 355 | 32.3 | 290,4 | 16 | 223 | 2.900 | | |
| 4535355001 | 355 | 32.2 | 290,4 | 16 | 350 | 17.000 | | |
| 4535400001 | 400 | 36.3 | 327,4 | 16 | 350 | 19.000 | | |
| 4535450001 | 450 | 40.9 | 368,2 | 16 | 350 | 22.000 | | |
| 4535500001 | 500 | 45.4 | 409,2 | 16 | 350 | 24.000 | | |
| 4535560001 | 560 | 50.8 | 458,4 | 16 | 350 | 36.000 | | |
| 4535630001 | 630 | 57.2 | 515,6 | 16 | 350 | 41.000 | | |
| 4535710001 | 710 | 64.5 | 581,0 | 16 | 350 | 45.000 | | |

L = Länge montiert

Stützhülse INOX/Stahl zweiteilig, SDR 17

4538



Einbau und Montage

- Keil der Stützhülse muss mindestens 50 % eingeschoben werden.
- Überstehendes Ende abschneiden.
- Montagehilfe nach der Keilfixierung demontieren
- PE-Rohr darf durch das Einschlagen nicht aufgeweitet werden.

Werkstoff

- $\varnothing d$ 50 bis 355 mm aus INOX
- $\varnothing d$ 355 bis 1000 mm aus Stahl mit Beschichtung

Achtung

- Für PE-Rohre mit geringer Wandstärke (WS) sowie bei Unterdruckleitungen wird immer eine Stützhülse empfohlen.
- Stützhülsen für Kunststoffrohre in der Druckstufe SDR 7.4 oder 26 auf Anfrage möglich

| Artikel-Nr. | $\varnothing d$ | W | ID | PN | L | kg | NPK-Nr. 411 | NPK-Nr. 412 |
|-------------|-----------------|------|-------|----|-----|--------|-------------|-------------|
| 4538075000 | 75 | 4.5 | 66,0 | 10 | 173 | 0.300 | 472816 | 467115 |
| 4538090000 | 90 | 5.4 | 79,2 | 10 | 173 | 0.300 | 472817 | 467116 |
| 4538110000 | 110 | 6.6 | 96,8 | 10 | 173 | 0.400 | 472818 | 467117 |
| 4538125000 | 125 | 7.4 | 110,2 | 10 | 173 | 0.500 | 472819 | 467118 |
| 4538140000 | 140 | 8.3 | 123,4 | 10 | 173 | 0.600 | 472821 | 467121 |
| 4538160000 | 160 | 9.5 | 141,0 | 10 | 198 | 0.800 | 472822 | 467122 |
| 4538180000 | 180 | 10.7 | 158,6 | 10 | 198 | 0.800 | 472823 | 467123 |
| 4538200000 | 200 | 11.9 | 176,2 | 10 | 198 | 1.100 | 472824 | 467124 |
| 4538225000 | 225 | 13.4 | 198,2 | 10 | 223 | 1.600 | 472825 | 467125 |
| 4538250000 | 250 | 14.8 | 220,4 | 10 | 223 | 1.600 | 472826 | 467126 |
| 4538280000 | 280 | 16.6 | 246,8 | 10 | 223 | 1.600 | 472827 | 467127 |
| 4538315000 | 315 | 18.7 | 277,6 | 10 | 223 | 2.300 | 472828 | 467128 |
| 4538355000 | 355 | 21.1 | 312,8 | 10 | 223 | 3.100 | | |
| 4538450001 | 450 | 26.7 | 396,6 | 10 | 350 | 24.000 | | |
| 4538500001 | 500 | 29.7 | 440,6 | 10 | 350 | 35.000 | | |
| 4538560001 | 560 | 33.2 | 493,6 | 10 | 350 | 40.000 | | |
| 4538630001 | 630 | 37.4 | 555,2 | 10 | 350 | 45.000 | | |
| 4538710001 | 710 | 42.1 | 625,8 | 10 | 350 | 63.000 | | |
| 4538800001 | 800 | 47.4 | 705,2 | 10 | 350 | 71.000 | | |
| 4538900001 | 900 | 53.3 | 793,4 | 10 | 350 | 80.000 | | |
| 4538100001 | 1000 | 59.3 | 881,4 | 10 | 350 | 80.000 | | |

L = Länge montiert



Hawle Armaturen AG
Hawlestrasse 1
CH - 8370 Sirnach

T +41 71 969 44 22
info@hawle.ch
www.hawle.ch