

hawle



Schiebertechnologie E3

SCHIEBERTECHNOLOGIE E3

- Keil und Keilmutter vollflächig vulkanisiert ohne jegliche blanke Stellen
- Keilmutter durch Formschluss und Elastomer-Einbettung flexibel, vibrationsdämpfend und spielfrei mit dem Keil verbunden
- Keilmutter erlaubt hohe Drehmomentbelastung durch grosszügige Dimensionierung der Gewindelänge
- O-Ringträger mit Doppelbajonettverbindung (bis DN 200) oder Zentrierflansch mit hochbelastbarem O-Ringträger (\geq DN 250) im innen und aussen vollflächig epoxy-pulverbeschichtetem Oberteil
- POM Gleitscheiben (bis DN 200) und ein zusätzliches Axialkugellager (DN 250 – DN 600) garantieren leichtgängige Betätigung
- Duplex Edelstahlspindel
- O-Ring- und Nutringtausch unter Druck möglich bis DN 200
- Alle Komponenten inkl. Gussbauteile in der EU hergestellt
- Edelstahl-Oberteilschrauben
- 100% Korrosionsschutz
- Grossflächiger Kantenschutz
- Molchbar durch nennweitenkonformen Durchgang
- E3-Schieberoberteil ist mit allen E2-Schiebern- und Zubehör kompatibel – Ersatzteillieferung gewährleistet

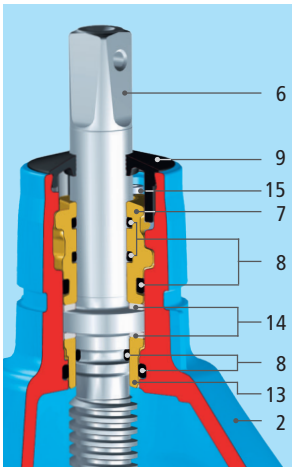
Schieber-Systeme E3



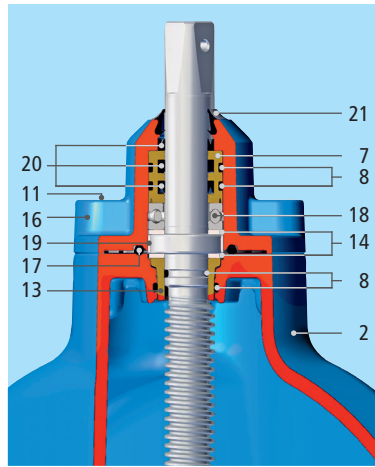
Produkte für den Einsatz im Trinkwasserbereich



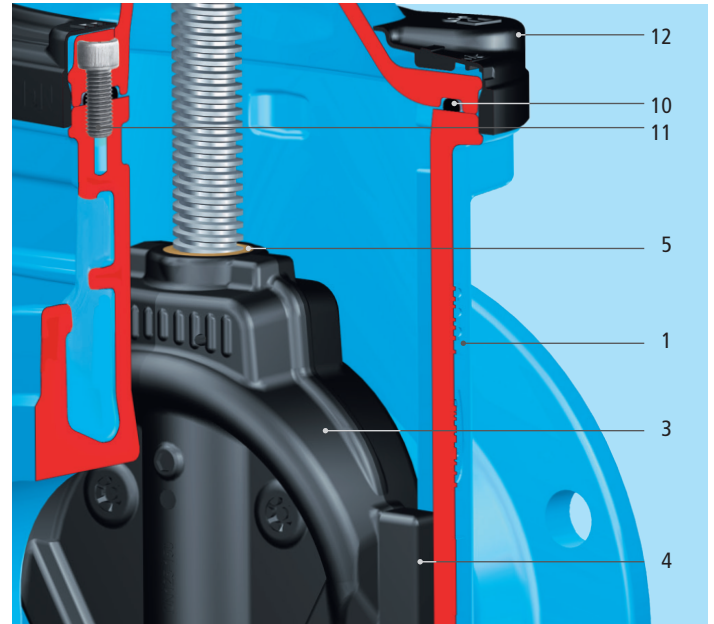
Grundsätzlich gilt für von uns verkaufte Produkte der gesetzliche Gewährleistungszeitraum von 2 Jahren ab Auslieferung bei Hawle. Aufgrund der hohen Hawle-Produktqualität und Eigenwertschöpfung beträgt die Gewährleistungsfrist für alle von Hawle hergestellten Trinkwasserprodukte mit der Kennzeichnung „Hawle“ 10 Jahre. Nähere Details: www.hawle.ch/herstellergarantie



DN 50 – 200
Spindellagerung auf
Gleitscheiben



DN 250 – 400
Spindellagerung auf
Gleitscheiben und Wälzlager



Konstruktionsmerkmale

- **Weichdichtender Keilschieber** nach EN 1171, EN 1074-1 und EN 1074-2 mit glattem und freiem Durchgang
- **Doppelbajonettverbindung** mit dem allseitig epoxy-pulverbeschichteten Oberteil
- **Keilführung** mit Kunststoffaufsatz; belastungsoptimiertes Design garantiert geringsten Verschleiss und minimale Schliessdrehmomente
- **Keil** vollflächig vulkanisiert. **Keilmutter** durch Formschluss und Elastomer-Einbettung flexibel, vibrationsdämpfend und spielfrei verbunden
- **Keilmutter** erlaubt hohe Drehmomentbelastungen durch grosszügige Dimensionierung der Gewindelänge
- **O-Ringe, Nutringe** allseitig in rostbeständigem Werkstoff gelagert sowie unter Druck auswechselbar
- **Grossflächiger Kantenschutz** schützt bei Transport und Lagerung
- **Gleitscheiben und Wälzlager** garantieren reibungsarme Lagerung der Bundspindel
- **100%** erdeinbautauglich

Werkstoff | Technische Merkmale

- 1|2 **Gehäuse (1), Oberteil (2), Zentrierflansch (16)** aus Sphäroguss, innen und aussen epoxy-pulverbeschichtet
- 3 **Keil** aus Sphäroguss (DN 50 aus entzinkungsbeständigem Messing), vollflächig mit aufvulkanisiertem Elastomer
- 4 **Keilführung** aus verschleissfestem Kunststoff
- 5 **Keilmutter** aus entzinkungsbeständigem Messing
- 6 **Duplex Edelstahlspindel** mit gerolltem Gewinde und glattgewalzter Dichtgleitfläche
- 7 **O-Ringträger** aus Messing, DN 50 – DN 200 mit Doppel-Bajonettverbindung
- 8 **O-Ringe** aus Elastomer
- 9 **Abdeckkappe** aus PE
- 10 **Oberteildichtung** aus Elastomer
- 11 **Innensechskantschrauben** aus NIRO versenkt, durch Vergussmasse und Oberteildichtung absolut korrosionsgeschützt
- 12 **Kantenschutz** aus PE, grossflächig abdeckend
- 13 **Spindelaufgabe** aus Messing
- 14 **Gleitscheiben** aus POM / Kunststoff
- 15 **Sicherungsschraube** aus NIRO
- 17 **Zentrierflanschdichtung** aus Elastomer
- 18 **Wälzlager** dauergeschmiert
- 19 **Zentrierring** aus POM / Kunststoff
- 20 **Nutringe** aus Elastomer
- 21 **Abstreifring** aus Elastomer

SCHIEBER-ZUBEHÖR



7800
Handrad



7840
Säulenständer mit Handrad



9630
Einbaugarnitur starr



9501
Einbaugarnitur tele, kurz



9502
Einbaugarnitur tele, lang



9631
Verlängerungsset zu EBG



4572
Strassenkappe, Gr. 0



4582
Strassenkappe, Gr. 1



4576 / 4586
Versenkenschutz



7830
Stellungsanzeiger



7832
Grenztaster



4990 - 4992
AUMA-Stellantrieb

SCHIEBER-SERVICE

Jährliche Kontrollwartung

Hawle bietet die perfekte, effiziente und budgetierbare Wartung für die Absperrarmaturen in Ihrem ganzen Leitungsnetz.

Das Hawle-Serviceangebot für die Schieber umfasst unter anderem: Kontrolle und Wartung gemäss Richtlinien und Herstellerangaben, Hochdruckreinigung der Strassenkappen, Schmutzentfernung, Ersatz defekter Schlüsselstangenführungen sowie Abdeckgummis, wiederholtes Öffnen bzw. Schliessen der Armatur, Leckgeräuschkontrolle, Protokollierung der gesammelten Daten und die Nachführung in Ihrer Datenbank.



Hawle Armaturen AG
Hawlestrasse 1
CH - 8370 Sirnach

T +41 71 969 44 22
info@hawle.ch
www.hawle.ch