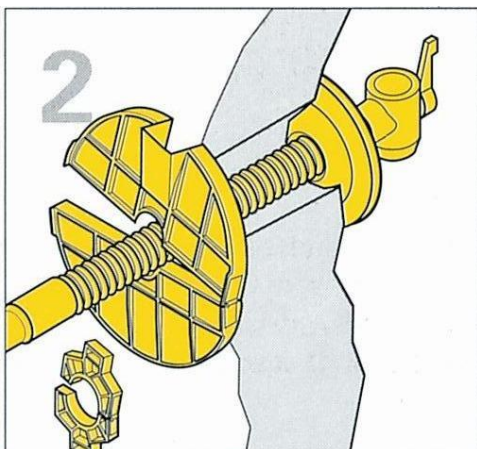


1. Mauerdurchführung in den ausgesparten oder gebohrten Mauerdurchbruch bis zum Anschlag der Abschlussplatte mit Dichtscheibe vom Gebäude her einführen.
Achtung: Abstandhalter auf Mauerdurchführung platzieren.

1. Introduire le passage de mur dans le forage ou l'ouverture du mur depuis l'intérieur du bâtiment jusqu'à butée de la plaque de fermeture avec rondelle d'étanchéité.
Attention: placer l'entretoise sur le passage de mur.

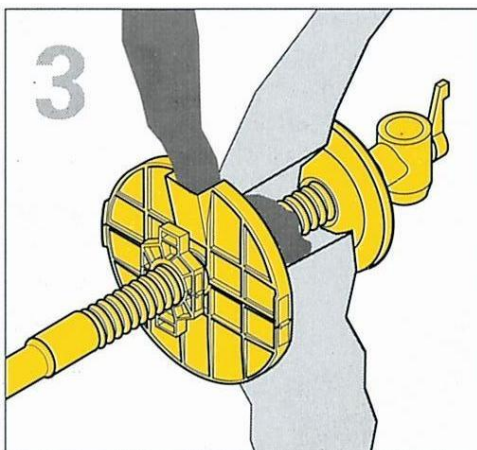
1. Introdurre il passaggio murale nella perforazione del muro scanalata o scavata fino all'arresto della piastra di chiusura con anello di tenuta dall'esterno dell'edificio.
Attenzione: a posizionare il distanziale sul passaggio murale.



2. Ausgussvorrichtung mit der dazu passenden Dichtscheibe auf die Mauerdurchführung fixieren und den Klemmverschluss befestigen.

2. Fixer le dispositif de coulée avec le disque d'étanchéité adapté sur le passage de mur et serrer avec la bride.

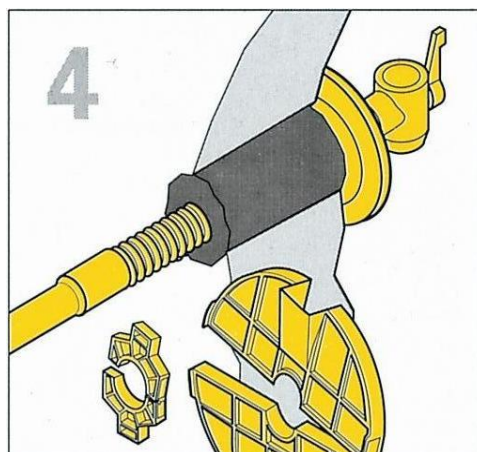
2. Fissare il dispositivo di colata con l'anello di tenuta adeguato al passaggio murale e serrare la chiusura di bloccaggio.



3. Mauerdurchführung ausrichten und mit dem Klemmverschluss des Ausgussvorrichtungswerkzeugs fest gegen das Mauerwerk verspannen. Mauerdurchbruch mit Beto-Fix ausgießen.

3. Ajuster le passage de mur et serrer contre la maçonnerie avec la bride de l'outil du dispositif de coulée. Sceller l'ouverture du mur avec Beto-Fix.

3. Centrare il passaggio murale e serrarlo bene alla muratura con la chiusura di bloccaggio del dispositivo di colata. Riempire il passaggio murale con Beto-Fix.



4. Je nach Umgebungstemperatur Aushärungszeit des Beto-Fix ca. 15 min. danach kann die Ausgussvorrichtung demontiert werden. Während der Aushärungszeit kann an der Rohrleitung weitergearbeitet werden. Die Abschlussplatte auf der Gebäude Innenseite bleibt

4. La durée de solidification du Beto-Fix est d'environ 15 minutes suivant la température ambiante. Le dispositif de coulée peut être ensuite retiré. Il est possible de travailler sur la conduite pendant la durée de solidification. La plaque de fermeture à l'intérieur du bâtiment reste en place.

4. A seconda della temperatura ambiente, il tempo di indurimento del Beto-Fix è di circa 15 min.; trascorso questo tempo è possibile smontare il dispositivo di colata. Durante il tempo di indurimento possono essere eseguiti altri lavori sulla tubazione. La piastra di chiusura rimane all'interno dell'edificio.

Inhaltsverzeichnis

1	Lagerung, Handhabung und Transport	2
1.1	Lagerung.....	2
1.2	Handhabung.....	2
1.3	Transport.....	2
2	Sicherheits-Hinweise.....	2
2.1	Allgemeine Sicherheit-Hinweise	2
2.2	Spezielle Sicherheits-Hinweise für den Verwender.....	2
3	Verwendung.....	2
4	Produktbeschreibung	3
4.1	Anschluss- und Abgangsvarianten	3
5	Montage	3
5.1	Vorbereitung.....	3
5.2	Mauerdurchbruch-Masse.....	4
5.3	Montagevariante Nasseinbau	4
5.3.1	Montageanleitung Nasseinbau	4
5.3.2	Montageanleitung Nasseinbau Grabenlos.....	5
5.3.3	Zubehör Nasseinbau	6
5.3.4	Tabelle für Füllmenge „Nasseinbau“	7
5.4	Montagevariante Trockeneinbau	7
5.4.1	Montageanleitung Trockeneinbau	7
5.5	Demontage eines Trockeneinbaus.....	8
6	Inbetriebnahme und Druckprüfung.....	8
7	Beheben von Störungen	8
8	Hinweise auf Normen.....	9

1 Lagerung, Handhabung und Transport

1.1 Lagerung

Die Lagerung von Armaturen vor deren Einbau sollte in der Originalverpackung erfolgen. Armaturen dürfen bei Transport und Lagerung nicht längere Zeit dem Sonnenlicht (UV-Strahlung) ausgesetzt werden

1.2 Handhabung

Das Anheben und die Handhabung von Armaturen, sind mit den geeigneten Mitteln und unter Beachtung der hierfür geltenden höchstzulässigen Traggrenzen durchzuführen.

1.3 Transport

Der Transport sollte vorzugsweise in der Original Verpackung erfolgen, wobei auf den Schutz der Oberflächen und der Dichtelemente vor Beschädigung und Verschmutzung zu beachten ist.

2 Sicherheits-Hinweise

2.1 Allgemeine Sicherheit-Hinweise

Für Armaturen gelten dieselben Sicherheitsvorschriften wie für das Rohrleitungssystem, in das sie eingebaut werden.

2.2 Spezielle Sicherheits-Hinweise für den Verwender

Die folgenden Voraussetzungen für die bestimmungsgemässe Verwendung einer Armatur sind nicht in der Verantwortung des Herstellers, sondern müssen vom Verwender sichergestellt werden:

- Die Armaturen dürfen bestimmungsgemäss nur so verwendet werden, wie im Abschnitt Verwendung beschrieben ist.
- Nur sachkundiges Fachpersonal darf die Armatur einbauen, bedienen und warten.
- Sachkundig im Sinne dieser Anleitung sind Personen, die aufgrund ihrer Ausbildung, Sachkenntnis und Berufserfahrung die ihnen übertragenen Arbeiten richtig beurteilen, korrekt ausführen und mögliche Gefahren erkennen und beseitigen können.

3 Verwendung

Das Mauerdurchführungs-Programm von Hawle findet in der Gas- und Wasserversorgung im Bereich Hausanschluss seine Verwendung.

- Einsatz in Gasleitung: - Betriebsdruck max. 5 bar
 - Temperaturbereich -10 °C bis +50°C.
- Einsatz in Wasserleitung: - Betriebsdruck max. 16 bar
 - Temperatur bis max. 40°C.

Bei nicht fachgerechter Montage der Mauerdurchführungen für Gas und Wasser von Hawle können sowohl Sach- als auch Personenschäden nicht ausgeschlossen werden.

4 Produktbeschreibung

Die Mauerdurchführungen (Mdf) von Hawle für Gas und Wasser der neusten Generation bieten eine erhebliche Zeiteinsparung durch patentiertes Schnellmontagesystem mittels Rundgewinde. Das Mauerdurchführungsprogramm deckt die gängigsten Einbauvarianten auf dem Markt ab.


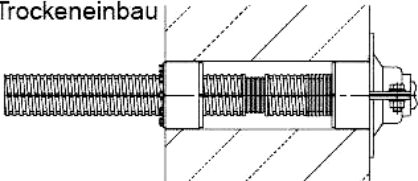

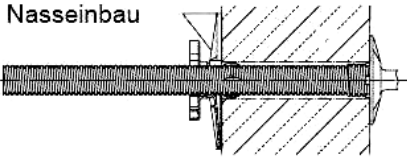

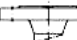

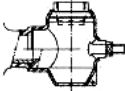

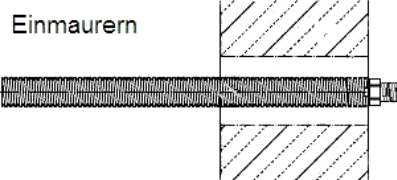
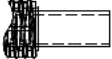
Trockeneinbau:

Durch die Verwendung von Dichtungs-Pressringen können Mdf, trocken in eine Kernbohrung installiert werden.

Nass-Einbau:

Mdf werden direkt in das Mauerwerk eingebaut oder werden nachträglich in die Aussparung vergossen.

4.1 Anschluss- und Abgangsvarianten

Anschlussvarianten – eingangsseitig	Wanddurchführung	Anschlussvarianten – ausgangsseitig
	Trockeneinbau 	Wasser und Gas  Aussengewinde
	Nasseinbau 	Eckkugelhahn für Gas  Regelverschraubung  Festflansch  Innengewinde  Knebel-Griff  Firesafe-Griff
	Einmauern 	Wasser Spez.  PE - Anschweisstützen

5 Montage

5.1 Vorbereitung

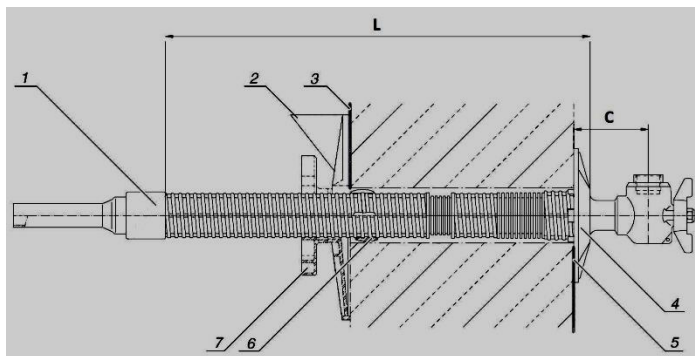
Die Kernbohrung, Aussparung muss rechtwinklig zur Wand erstellt werden. Bei Ziegelstein- oder ähnlich aufgebautem Mauerwerk sollten die Zwischenräume z.B. mit einem schnellbindenden Mörtel verschlossen werden um den Abfluss von Vergussmörtel "Beton Fix" zu verhindern. Im Umfeld von ca. 100 mm von der Lochachse sollten keine störenden baulichen Gegenstände vorhanden sein.

5.2 Mauerdurchbruch-Masse

Der Mauerdurchbruch kann in Form einer Kernbohrung, Aussparung oder eines Futterrohres erstellt werden. Als Durchbruchdurchmesser empfehlen wir folgende Maße:

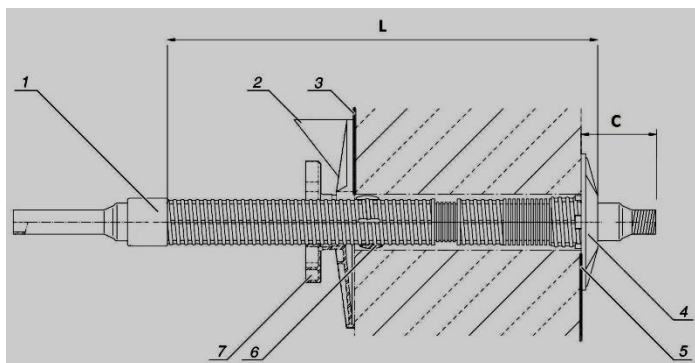
Mauerdurchführung	Trockeneinbau $\varnothing D = \text{mm}$	Nasseinbau $\varnothing D = \text{mm}$
PE 32	100	100
PE 40	100	100
PE 50	130	120
PE 63	130	120

5.3 Montagevariante Nasseinbau



GAS

1. PE-Anschluss PE100/SDR11 (Aussenseite)
 2. Ausgusswerkzeug Nr. 6877
 3. Dichtscheibe zu Ausguss-Set Nr. 6879
 4. Abschlussplatte gelb Nr. 6874
 5. Dichtscheibe Innen Nr. 6876
 6. Abstandhalter Nr. 6875
 7. Anstellmutter zu Ausguss-Set
- L – Mass: Länge der Mdf (780 oder 1100mm)
C – Mass: Wandabstand



Wasser

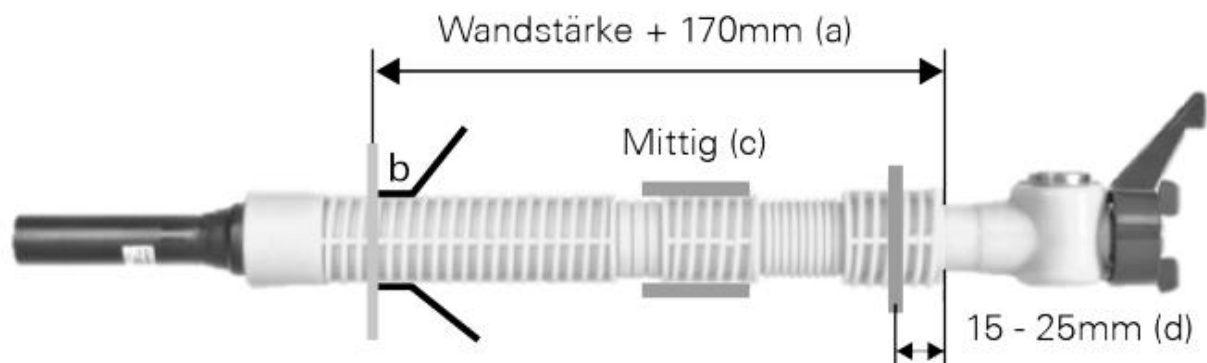
1. PE-Anschluss PE100/SDR11 (Aussenseite)
 2. Ausgusswerkzeug Nr. 6878
 3. Dichtscheibe zu Ausguss-Set Nr. 6879
 4. Abschlussplatte schwarz Nr. 6873
 5. Dichtscheibe Innen Nr. 6876
 6. Abstandhalter Nr. 6875
 7. Anstellmutter zu Ausguss-Set
- L – Mass: Länge der Mdf (780 oder 1100mm)
C – Mass: Wandabstand

5.3.1 Montageanleitung Nasseinbau

1. Die Abschlussplatte Nr. 4 und Dichtscheibe Nr. 5 auf die Mdf montieren.
2. Durch drehen der Abschlussplatte (links bzw. rechts) wird der Abstand zur Wand (C-Mass) eingestellt.
3. Dichtscheibe Nr. 5 bündig hinter die Abschlussplatte legen.
4. Die Mdf von der Gebäudeinnenseite durch die Kernbohrung schieben, ausrichten und bei Bedarf mit dem Wandaufbau fixieren.
5. Ausgusswerkzeug Nr. 2 inkl. der Dichtscheibe Nr. 3 auf die Mdf montieren und mit der Anstellmutter Nr. 7 verspannen so dass die Mdf endgültig fixieren ist.
6. Notwendiger Vergussmörtel "Beto Fix" Nr. 6870 entsprechend der Wandstärke anrühren und zügig verarbeiten (siehe Tabelle „Nasseinbau“).
7. Mdf mit dem Vergussmörtel ausgießen (Belastbar nach ca. 1 Std).
8. Nach ca. 10 – 15 Minuten Ausgusswerkzeug entfernen und sofort reinigen. Dieses kann, je nach Beanspruchung, mehrmals verwendet werden.
9. Schutzanstrich an der Aussenwand im Bereich der Vergussstelle ausbessern, um eine Kapillarbildung an der Aussenfläche zu vermeiden.

5.3.2 Montageanleitung Nasseinbau Grabenlos

1. Vortriebsrohr mit der Erdrakete bis zur Zielgrube führen.
2. Das Vortriebsrohr bis mindestens **130 mm ausserhalb der Aussenwand** führen und dann zurück in den Keller ziehen. Der restliche Rohrstrang verbleibt dabei im Erdreich. Diesen Platz benötigt der Dichtschirm. Hinweis: Wird die Hausanschlussleitung mit einem Verbinder verlängert, muss dieser in das Vortriebsrohr passen, oder dieses entsprechend weiter ausserhalb der Wand enden.
3. Erdreich im Bereich vor dem Gebäude durch die Kernbohrung hindurch frei räumen, bis umlaufend ausreichend Platz für den Dichtschirm besteht.
4. Spürbare Unebenheiten im Bereich der Aussenwand, die mehr als 2 cm von der Kernbohrung entfernt sind, provisorisch glätten. So das der Dichtschirm sauber an der Aussenwand anliegen kann.
5. Wandstärke durch die Kernbohrung oder Bohrkern genau messen.
6. Dichtschirm auf die Mdf montieren:
 - Markierung auf dem Rundgewindemantel setzen, die 170mm + Wandstärke (a) vom inneren Ende des Rundgewindemantels entfernt ist.
 - Dichtschirm mit dem äusseren Ende bis zur Markierung auf die Mdf aufschieben und mit der Spansschelle fest anziehen.
 - Abstandshalter so auf der Mdf montieren, dass sich dieser später in der Mitte der Kernbohrung auf der Unterseite der Mdf befindet.
 - Den Bereich 15mm bis 25mm auf dem Rundgewindemantel für die Vergussplatte markieren.



7. PE-Rohr in der ausreichenden Länge mit der Mdf verbinden und prüfen
8. Dichtschirm zusammenfalten und mit der Mdf durch die Kernbohrung schieben, bis dieser wieder spürbar aus der Kernbohrung austritt, bzw. bis der Rundgewindemantel bündig mit der Innenwand ist.
9. Mdf wieder zurückziehen, bis eine Gegenkraft vom Schirm zu spüren ist bzw. der Rundgewindemantel ca. 7 cm über die Innenwand hinaus steht. Sichtkontrolle, ob die Mdf richtig platziert ist.
10. Mdf leicht ins Gebäude ziehen, bis die erste passende Position vom Rundgewindemantel für die Verfüllvorrichtung erreicht ist, dabei die Verfüllvorrichtung gegen die Wand drücken, um die Schaumstoffdichtung zu verspannen. Die vordere Kante der Verfüllvorrichtung muss nun im zuvor markierten Bereich (d) liegen.
11. Verfüllvorrichtung fixieren und die Mdf ausrichten.
12. Die Angabe der Befüllmenge des Beton Fix nach Liste 5.3.4 plus einen zusätzlichen Beutel Beton Fix nach Angabe anrühren und die Mdf vergiessen.

13. Nach ca. 10 – 15 Minuten Ausgusswerkzeug entfernen und sofort reinigen. Dieses kann, je nach Beanspruchung, mehrmals verwendet werden.
14. Als optischen Abschluss wird die geteilte ARO-Platte auf die Mdf montiert.
15. Durch die Form des Dichtschirms ist der Schutz vom Schutzanstrich an der Aussenwand gegeben, somit kann keine Kapillarbildung an der Aussenfläche entstehen.

5.3.3 Zubehör Nasseinbau

Der Vergussmörtel "Beto Fix" ist ein hochwertiger, nichtschumpfender Betonzement mit guten Flieseigenschaften. Beto Fix ist abgestimmt auf das Hawle Ausgussvorrichtungswerkzeug, womit eine qualitative und hochwertige Rohrabdichtung erzielt wird.

- Druckwasserdicht (höher als Beton) und frostbeständig
- Verarbeitungszeit ca. 5 Minuten
- Bei zu wenig Vergussmörtel, kann ohne Qualitätseinbusse nachgegossen werden.
- Belastbar nach ca. 1 Stunde

Mischverhältnis: pro 2 kg Sack = 300 ml Wasser

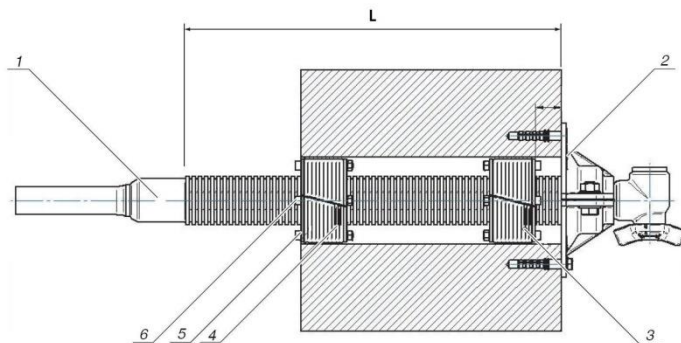
- Hinweis:**
- Mauerdurchbruch und Werkzeug vor dem Einfüllen anfeuchten
 - Trocken und sauber lagern
 - Verfallsdatum auf der Verpackung beachten

Zubehör / Verbrauchsmaterial	Art. Nr.	Bild
Eimer mit 12 Beuteln à 2 kg Einzelbeutel à 2 kg	6870 000 000 6870 100 000	
Ausgusswerkzeug für Gas Ausgusswerkzeug für Wasser	6877 6878	
Abstandshalter	6875 000 000	
Dichtscheibe Aussen (Ersatz zu Werkzeug)	6879	
Abschlussplatte Schwarz für Wasser	6873	
Abschlussplatte Gelb für Gas	6874	
Dichtscheibe Innen zu Abschlussplatte	6876 000 000	
Abdichtung für den Grabenlosen Einbau	6871	

5.3.4 Tabelle für Füllmenge „Nasseinbau“

Mauerstärke Grösse der Kernbohrung / MDF		20 cm	22 cm	25 cm	30 cm	40 cm
d 100 mm PE 32		1.4lt=2 Säcke	1.5lt=2 Säcke	1.6lt=2 Säcke	1.9lt=2 Säcke	2.6lt=3 Säcke
d 100 mm PE 40		1.3lt=2 Säcke	1.4lt=2 Säcke	1.5lt=2 Säcke	1.8lt=2 Säcke	2.5lt=3 Säcke
d 130 mm PE 50		2.2lt=3 Säcke	1.6lt=2 Säcke	2.0lt=2 Säcke	2.2lt=3 Säcke	3.0lt=3 Säcke
d 130 mm PE 63		1.9lt=2 Säcke	2.1lt=3 Säcke	2.3lt=3 Säcke	2.7lt=3 Säcke	3.5lt=4 Säcke
Mischverhältnis Wasser / BetonFix:		1 Sack à 2 kg plus 300 ml Wasser = 1lt Vergussmörtel				

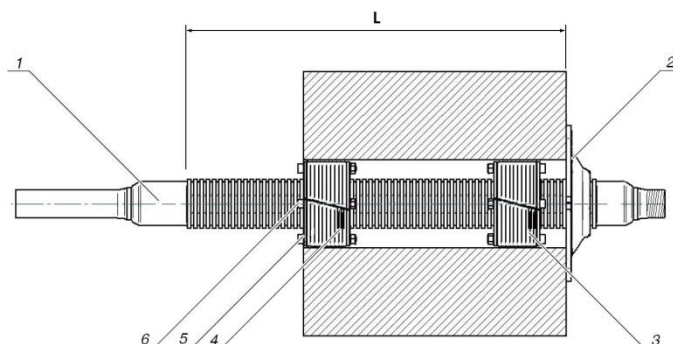
5.4 Montagevariante Trockeneinbau



Gas

1. PE-Anschluss PE100/SDR11(Aussenseite)
2. Auszugssicherung gelb Nr. 6880
3. Dichtungs-Pressring zweiteilig Innen (Nr. 6872 Set)
4. Dichtungs-Pressring Zweiteilig Aussen
5. Spannschrauben
6. Spannschrauben

L = Mass: max. Einbaulänge (780 oder 1100mm)



Wasser

1. PE-Anschluss PE100/SDR11(Aussenseite)
2. Abschlussplatte schwarz Nr. 6873
3. Dichtungs-Pressringe zweiteilig Innen (Set Nr. 6872)
4. Dichtungs-Pressringe zweiteilig Aussen
5. Spannschrauben
6. Spannschrauben

L = Mass: max. Einbaulänge (780 oder 1100mm)

5.4.1 Montageanleitung Trockeneinbau

1. Überprüfen von den Massen der Kernbohrung und der Mdf sowie die Aussen- bzw. Bohrungsmass der Dichtungs-Pressringe.
2. Dichtungs-Pressring zweiteilig Nr. 3 auf die Mdf schieben.
3. Die Mdf mit dem Dichtungs-Pressring zweiteilig Nr. 3 von der Gebäudeinnenseite so weit in die Kernbohrung einschieben. Hierbei ist das Wandabstandsmass zu beachten.
4. Spannschrauben Nr. 5 übers Kreuz gleichmäßig anziehen (Anziehdrehmoment 7 Nm).
5. Dichtungs-Pressring zweiteilig Nr. 4 von der Gebäudeaussenseite soweit in die Kernbohrung einschieben, bis das Dichtelement bündig mit der Maueraussenkante abschliesst.
6. Spannschrauben Nr. 5 übers Kreuz gleichmäßig anziehen (Anziehdrehmoment 7 Nm).
7. Die Abschlussplatte Nr. 2 von innen über die Mdf bis Maueranschlag drehen (Wasser) oder Auszugssicherung Nr. 2 auf die Mdf montieren und in der Wand verankern (Gas).
8. Schutzanstrich an der Aussenwand im Bereich der Bohrung nachbessern, um eine Kapillarbildung an der Aussenfläche zu vermeiden.

5.5 Demontage eines Trockeneinbaus

Mauerdurchführungen die mit einem Dichtungs-Pressring-System eingebaut worden sind, können bei Bedarf wieder demontiert werden.

1. Mauer im Aussenbereich frei graben und Hauszuleitung abstellen und PE-Rohr trennen.
2. Auszugssicherung oder Abschlussplatte Nr. 2 demontieren.
3. Spannschrauben des Dichtungs-Pressrings zweiteilig Nr. 3 von der Gebäudeinnenseite lösen, anschliessend Dichtungs-Pressrings zweiteilig Nr. 4 an der Gebäudeaussenseite lösen.
4. Mdf kann jetzt nach innen bzw. aussen entfernt werden.

6 Inbetriebnahme und Druckprüfung

Nach der Verlegung ist eine ordnungsgemäße Druckprüfung entsprechend den gültigen Regeln und Vorschriften durchzuführen.

7 Beheben von Störungen

Störung Nasseinbau	Ursache / Maßnahme
Mauerdurchführung lässt sich nicht montieren	<ul style="list-style-type: none"> • Kernbohrung / Aussparung zu klein? • Mauerdurchführung zu kurz, Wand zu dick?
Ausgusswerkzeug undicht	<ul style="list-style-type: none"> • Dichtungsschiebe (Innen/Aussen) fehlt oder verschoben? • Kernbohrung / Aussparung zu gross? • Vergussmörtel zu dünnflüssig? (Mischverhältnis falsch)
Probleme beim vergiessen	<ul style="list-style-type: none"> • Mischverhältnis falsch? (zu dünn oder zu dick) • zu wenig Vergussmörtel, neu mischen und nachgiessen • Zwischenräume im der Aussenwand Vergussmörtel läuft weg?

Störung Nasseinbau Grabenlos	Ursache / Maßnahme
Mauerdurchführung lässt sich nicht montieren	<ul style="list-style-type: none"> • Kernbohrung / Aussparung zu klein? • Mauerdurchführung zu kurz, Wand zu dick? • Schutzrohr zu nahe an der Aussenwand? • Im Aussenbereich nicht genügend ausgeräumt damit der Dichtungsschirm platz hat?
Ausgusswerkzeug undicht	<ul style="list-style-type: none"> • Dichtungsschiebe (Innen/Aussen) fehlt oder verschoben? • Grosse Unebenheiten bei der Aussenwand der Dichtungsschirm liegt nicht sauber auf? • Kernbohrung / Aussparung zu gross? • Vergussmörtel zu dünnflüssig? (Mischverhältnis falsch)
Probleme beim vergiessen	<ul style="list-style-type: none"> • Mischverhältnis falsch? (zu dünn oder zu dick) • zu wenig Vergussmörtel, neu mischen und nachgiessen • Zwischenräume im der Aussenwand Vergussmörtel läuft weg?

Störung Trockeneinbau	Ursache / Maßnahme
Mauerdurchführung lässt sich nicht montieren	<ul style="list-style-type: none">• Kernbohrung zu klein?• Dichtungs-Pressring nicht passend?• Mauerdurchführung zu kurz?
Mauerdurchführung lässt sich nicht fixieren	<ul style="list-style-type: none">• Kernbohrung zu gross?• Dichtungs-Pressring nicht passend?
Mauerdurchführung mit der Mauer undicht	<ul style="list-style-type: none">• Spannschrauben von Dichtungs-Pressring nicht oder zu wenig angezogen?• Poröses Mauerwerk / Unsaubere Kernbohrung?

8 Hinweise auf Normen

- PE-Anschweiss-Stutzen PE100, S5 SDR 11

Hawle Armaturen AG

Hawlestrasse 1
CH-8370 Sirnach

Telefon: +41 (0)71 969 44 22

Fax: +41 (0)71 969 44 11

E-Mail: info@hawle.ch

Homepage: <http://www.hawle.ch>