



## Inhaltsverzeichnis

1	Lagerung, Handhabung und Transport .....	2
1.1	Lagerung .....	2
1.2	Handhabung .....	2
1.3	Transport .....	2
2	Sicherheits-Hinweise .....	2
2.1	Allgemeine Sicherheit-Hinweise.....	2
2.2	Spezielle Sicherheits-Hinweise für den Verwender .....	2
3	Verwendung.....	3
4	Produktbeschreibung .....	3
4.1	Vorbereitung .....	3
5	Montage.....	4
6	Bedienungsanleitung .....	5
6.1	Inbetriebnahme.....	5
6.1.1	Funktionskontrolle Hauptventil .....	5
6.1.2	Funktionskontrolle Entwässerung .....	5
6.1.3	Prüfung und Dichtheit .....	5
6.2	Funktionskontrollen.....	5
6.3	Bruch der Sollbruchstelle .....	5
6.4	Austausch des Ventilkegels .....	6
6.5	Entleerung undicht.....	6
7	Reinigung.....	7
7.1	Unterhaltsreinigung.....	7
7.2	Reinigungsmittel .....	7
7.3	Reinigungstücher.....	7
8	Ersatzteile .....	7
9	Wasserdiebstahl- Anzeige .....	8
10	Bestandteile .....	9
11	Inbetriebnahme und Druckprüfung.....	10
12	Wartung .....	10
13	Normen .....	10

## 1 Lagerung, Handhabung und Transport

### 1.1 Lagerung

Die Lagerung von Armaturen vor deren Einbau sollte in der Originalverpackung erfolgen. Armaturen dürfen bei Transport und Lagerung nicht längere Zeit dem Sonnenlicht (UV-Strahlung) ausgesetzt werden.

### 1.2 Handhabung

Das Anheben und die Handhabung von Armaturen, sind mit geeigneten Mitteln und unter Beachtung der hierfür geltenden höchstzulässigen Traggrenzen durchzuführen.

### 1.3 Transport

Der Transport sollte vorzugsweise auf Paletten erfolgen, wobei auf den Schutz der Oberflächen und der Dichtelemente vor Beschädigung zu achten ist. Beim Anheben gross dimensionierter Armaturen muss das Anlegen und Befestigen von Gurten/Seilen in geeigneter Weise (Unterstützungen, Haken, Ring-Schrauben) erfolgen, ebenso die Ausrichtung der Gewichtsverteilung beim Anheben der Armatur, um das Fallen oder Verrutschen während des Hebevorganges und der Handhabung zu verhindern.

## 2 Sicherheits-Hinweise

### 2.1 Allgemeine Sicherheit-Hinweise

Für Armaturen gelten dieselben Sicherheitsvorschriften wie für das Rohrleitungssystem, in das sie eingebaut werden.

### 2.2 Spezielle Sicherheits-Hinweise für den Verwender

Die folgenden Voraussetzungen für die bestimmungsgemässe Verwendung einer Armatur sind nicht in der Verantwortung des Herstellers, sondern müssen vom Verwender sichergestellt werden:

- Die Armaturen dürfen bestimmungsgemäss nur so verwendet werden, wie im Abschnitt Verwendung beschrieben ist.
- Nur sachkundiges Fachpersonal darf die Armatur einbauen, bedienen und warten.
- Sachkundig im Sinne dieser Anleitung sind Personen, die aufgrund ihrer Ausbildung, Sachkenntnis und Berufserfahrung die ihnen übertragenen Arbeiten richtig beurteilen, korrekt ausführen und mögliche Gefahren erkennen und beseitigen können.

## 3 Verwendung

Der Hawle Überflurhydrant H4 verfügt über ein radiales Dichtsystem. Der Ventilkegel kann als Standard- oder Progressiv-System eingebaut werden. Zum Öffnen und Schliessen sind 16 Umdrehungen nötig. Der Hydrant sollte im Betrieb nur mit vollständig geöffnetem Hauptventil betrieben werden. Im Ruhezustand muss das Hauptventil vollständig geschlossen sein. Durch die robusten Endanschlüsse sind "Offen" und "Zu" Positionen vorgegeben.

## 4 Produktbeschreibung

Medium:	Trinkwasser
Druckstufen:	PN16
Hydranten Kopf:	Seewasserbeständige vergütete Alu-Legierung mit UV-beständiger Beschichtung
Säule:	Rostfreies Stahlrohr geschliffen, INOX
Ventilsitz:	Rostfreier Stahlguss, INOX
Hauptventil:	Messing/EPDM
Bauart:	Einspindlig, Anschluss Storz 75
Entleerung:	In geschlossenem Zustand (Endanschlag) selbsttätige Entleerung mit Druckwasserschutz.
Restwassermenge:	"Null" nach DIN 3321
Sollbruch:	Präparierte Sollbruchschrauben (Best.-Nr. N903 100 010) für Anzugsdrehmoment 60 Nm
Durchflussleistung:	Kv-Wert = 2250 Liter/min. (Leistung bei 1 bar Druckverlust)

### 4.1 Vorbereitung

- Vor dem Einbau sind die Armaturen und Formstücke einer Sichtprüfung zu unterziehen. Dabei ist auf den einwandfreien Zustand der Beschichtung und die Sauberkeit der Dichtflächen zu achten!
- Benötigtes Werkzeug und Hilfsmitteln siehe Bild 1.
- Verbindungsmaterial: Schrauben, Doppel U-Scheiben und Muttern auf ihre Vollständigkeit überprüfen!
- Alle kraftübertragenden Elemente der Flanschverbindung (Schrauben / Muttern gemäss Bild 2) mit zugelassenem Schmiermittel (z.B. Klüber Fett VR69-252) versehen.



Bild 1

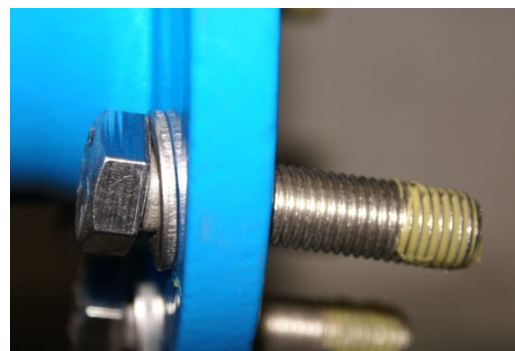


Bild 2

# Bedienungsanleitung

zu Hawle Hydrant Oberteil H4



## 5 Montage

1. In der Baugrube eine Standfläche für den Einlaufbogen erstellen .
2. Einlaufbogen montieren und wenn nötig ausreichend gegen das Erdreich abstützen.
3. Einlaufbogen-Kürzmass bestimmen (Bild1)

Frosttiefe	57 cm	A = 65 cm
Frosttiefe	77 cm	A = 85 cm
Frosttiefe	97 cm	A = 105 cm
Frosttiefe	135 cm	A = 143 cm

Das Mass **A** von Belag bis Spitzende ergibt das Kürzmass des Einlaufbogens. (Bild 1)

Die Sollbruchstelle liegt bei Einhaltung der vorgegebenen Masse, 6 cm über Erdniveau.

4. Spitzende einkürzen: (Bild 2)  
Der PE-Einlaufbogen kann mit einem konventionellen PE-Bearbeitungswerkzeug gekürzt werden.  
Der Guss Fussbogen muss mit einem geeigneten Werkzeug an der unteren Kante einer Nut eingekürzt werden. (Bild 2)  
Hydranten-Unterteil mittels Flanschverbindung auf das Spitzende des Bogens montieren.

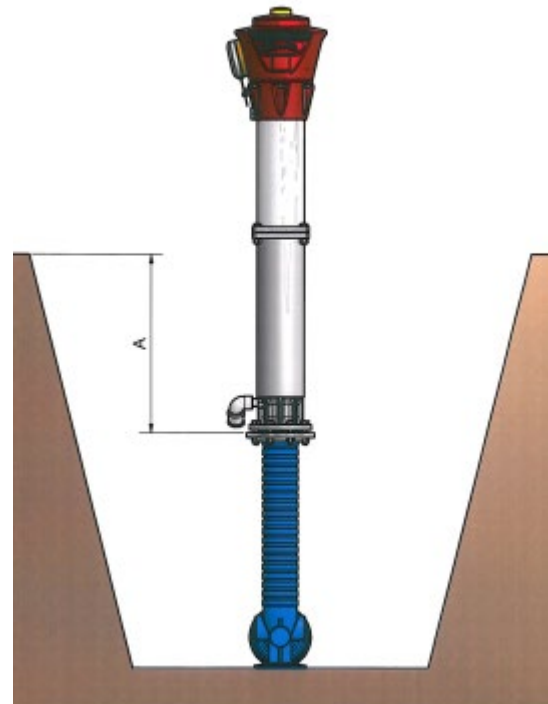


Bild 1

5. Hydranten-Oberteil auf Unterteil montieren.  
Sollbruchschrauben über Kreuz anziehen.  
→ **Anzugsdrehmoment max. 60 Nm.**
6. Spindelverlängerung muss korrekt in die Kuppelmuffe des Spindellagers eingesteckt werden
7. Hydrant senkrecht ausrichten
8. Das Hydranten-Unterteil sollte mit einer Sickerpackung oder dem Sickerstein (N906000000) umgeben werden. Um ein Unterspülen des Hydranten-Standplatzes zu vermeiden, wird empfohlen, die Entleerung mit einem PE-Rohr Ø 32 mm zu verlängern
9. Eindecken des Hydranten. Dabei soll die Sickerpackung gegen Verschmutzung geschützt werden. Flanschen vorgängig mit Bandagen umwickeln
10. Das Eindecken von Hydranten-Unterteilen darf erst nach erfolgreicher Druck- und Funktionskontrolle vorgenommen werden.
11. Unterhalb der Sollbruchstelle (Erdoberfläche) ist das Hydranten-Unterteil ausreichend gegen das Erdreich abstützen
12. **Falls erforderlich:** Hydranten Oberteil in die gewünschte Position ausrichten.

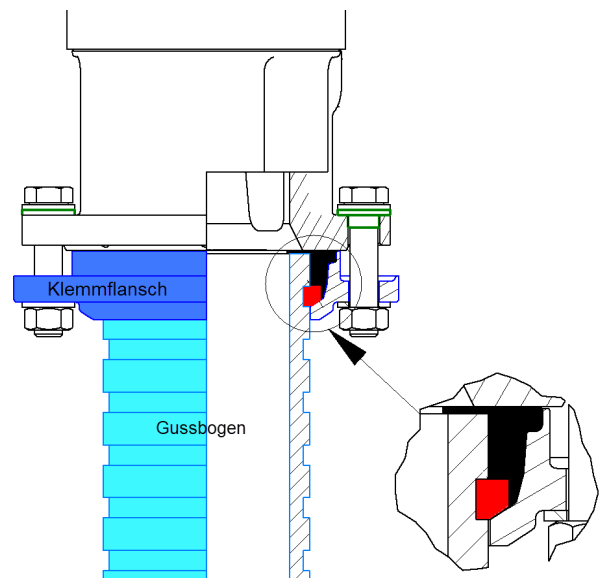


Bild 2

**Diese Manipulation darf nur bei geschlossenem Hauptventil oder geschlossenem Schieber in der Hydranten Zuleitung durchgeführt werden → Anzugsdrehmoment max. 35 Nm.**

## 6 Bedienungsanleitung

### 6.1 Inbetriebnahme

- Storzdeckel entfernen
- Hydrant spülen, um eventuelle Ablagerungen auszuschwemmen
- Schlauch ankuppeln
- Hydrant durch Drehen des Hauptventiles gegen den Urzeigersinn öffnen.  
(Öffnen des Hydranten bis auf Anschlag, 16 Umdrehungen)
- Hydrant nach Gebrauch, durch Drehen des Hauptventils im Urzeigersinn, schliessen.  
(Schliessen des Hydranten bis auf Anschlag, 16 Umdrehungen)
- Schlauch abkuppeln und Storzdeckel montieren
- Entleerfunktion überprüfen

#### 6.1.1 Funktionskontrolle Hauptventil

Die Dichtheitsprüfung hat bei geschlossenem Hauptventil zu erfolgen. Eine vorhandene Undichtheit am Hauptventilsitz macht sich durch ein hörbares dauerndes Geräusch von entweichendem Wasser über die Entwässerung oder durch dauernden Wasserverlust bemerkbar.

Die Ursache von Undichtheiten kann auf eingeklemmte Fremdkörper zwischen Hauptventil und Ventilsitz zurückgeführt werden. → siehe Pt. 6.4

#### 6.1.2 Funktionskontrolle Entwässerung

Eine gute Entwässerung schützt den Hydranten vor dem Einfrieren.

Nach dem Schliessen des Hauptventils müssen die Hydranten entwässern. Die Funktion ist über den Saugeffekt mit dem Finger bei aufgeschraubter Verschlusskappe spürbar.

Die vollständige Entwässerung dauert mehrere Minuten.

#### 6.1.3 Prüfung und Dichtheit

Hierzu muss das Steigrohr durch vollständiges Öffnen des Hauptventils unter Netzdruck gesetzt werden.

Bei noch offenem Graben kann die Dichtheit auch visuell kontrolliert werden.

### 6.2 Funktionskontrollen

Die Hydranten sind gemäss den SVGW-Richtlinien W5 mindestens 1-2-mal pro Jahr einer Funktionskontrolle zu unterziehen. Hierzu gehört die Kontrolle auf richtiges Funktionieren der Abschluss- und Bedienungsorgane sowie eine Sichtprüfung auf mechanische Beschädigungen.

### 6.3 Bruch der Sollbruchstelle

- Sichtkontrolle auf Beschädigungen oder Verschmutzungen am oder im Hydranten.
- Falls nötig, die gebrochenen Sollbruchschauben entfernen.
- Falls nötig, neue Steigrohrdichtung einlegen.
- Hydranten-Oberteil auf Unterteil montieren. Neue Sollbruchschauben verwenden und über Kreuz anziehen. → **Anzugsdrehmoment max. 60 Nm.**
- Spindelverlängerung muss korrekt in den Spindelmuffen Adapter des Spindellagers eingesteckt werden
- Verschlusskappe entfernen und Hydrant spülen. → siehe Pkt. 6.1
- Entleerungsfunktion überprüfen. → siehe Pt. 6.2

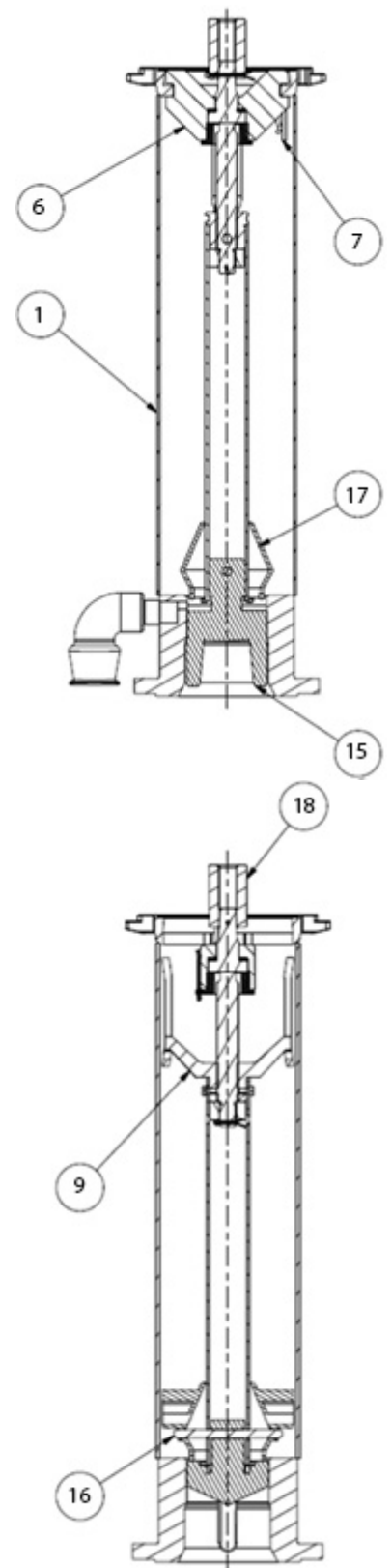
# Bedienungsanleitung

zu Hawle Hydrant Oberteil H4



## 6.4 Austausch des Ventilkegels

1. Zuleitung zum Hydrant absperren
2. Hydrant öffnen und ca. eine halbe Umdrehung zurückdrehen
3. An der Sollbruchstelle Hydrant auseinanderschrauben
4. Beide Federvorstecker (7) herausziehen
5. Spindelhalter (6) wird durch Linksdrehen aus der Verankerung gelöst
6. Betätigungsgarnitur nach oben herausziehen
7. Sicherungstift (16) herausschlagen
8. Alten Ventilkegel (15) gegen neuen ersetzen
9. Wenn Ventilkegel (15) mit Einbaudatum vor Jahrgang 2014 gewechselt werden, muss auch der Strömungsgeber gewechselt werden. (Umbau-Set Nr. N900721)
10. Sicherungstift (16) hineinschlagen
11. Betätigungsgarnitur in das Standrohr (1) dass die Führungszapfen der Spindelmutter (9) in die Führungen gleiten.
12. Spindelhalter (6) in die Verankerung drehen
13. Beide Federvorstecker (7) in die dafür vorgesehenen Bohrungen stecken
14. Beim Aufsetzen des Hydranten-Oberteil ist darauf zu achten, dass die Flanschdichtung in Ordnung ist, dass die Spindel (17) genau in die Kuppelmuffe (18) gleitet.
15. Kreuzweises anziehen der Sollbruchschrauben (23)  
→ **Anzugsdrehmoment max. 60 Nm.**
16. Hydrant schliessen
17. Zuleitung zum Hydrant öffnen
18. Verschlusskappe (6) entfernen und Hydrant spülen.  
→ siehe Pt. 6.1
19. Achtung: Bitte den Kleber für Umdrehungen prüfen, ob dieser zum Ventilkegel Typ der Richtige ist.  
→ siehe Pt. 8.0



## 6.5 Entleerung undicht

Bei einer undichten Entleerung muss der Ventilkegel ausgetauscht werden.  
→ siehe Pt. 6.4

## 7 Reinigung

Eine Grundreinigung des H4 Hydranten wird ab Werk bereits vorgenommen. Es wird daher empfohlen, die Verpackung erst zu entfernen, sobald sie nicht mehr für den Schutz auf der Baustelle benötigt wird.

Sollten dennoch Eisenpartikel von Werkzeugen oder Transportmitteln auf die Oberfläche geraten sein, so müssen diese umgehend entfernt werden. Schleifstäube, Späne und Schweissspritzer, die von Arbeiten mit Baustahl im Umfeld des Hydranten herrühren, rosten beschleunigt, wenn sie sich auf der Edelstahloberfläche ablagern. Sie können die Passivschicht des Nichtrostenden Stahls lokal durchbrechen und dort zu punktförmigen Korrosionserscheinungen führen.

Werden diese Verunreinigungen rechtzeitig erkannt, lassen sie sich durch ferritfreie Reinigungsschwämme entfernen.

### 7.1 Unterhaltsreinigung

Bei Aussenanwendungen reicht im Allgemeinen die Reinigungswirkung des Regens aus, um schädliche Ablagerungen zu vermeiden. Bei Flächen, die nicht vom Regen erreicht werden, sollte durch Reinigung sichergestellt werden, dass es nicht zu Ablagerungen von Luftverschmutzungen (Aufkonzentration von Chloriden und Schwefeloxid) kommt.

### 7.2 Reinigungsmittel

Für normale Verschmutzungen empfehlen wir PELOX plus 1000 und für hartnäckige Verschmutzungen PELOX plus 3000 Nr. H1099991.... Das Reinigungsmittel kann bei der Firma Hawle Armaturen bezogen werden. Bitte jeweils die Gebrauchsanweisungen genau beachten.

Reinigungsmittel, die nicht für Edelstahl gebraucht werden dürfen:

- chloridhaltige, insbesondere salzsäurehaltige Produkte
- Bleichmittel
- Silberputzmittel

### 7.3 Reinigungstücher

Ein feuchtes Tuch oder Leder ist in der Regel ausreichend. Auf keinen Fall dürfen eisenhaltige Scheuerschwämme, Stahlwolle oder Stahlbürsten eingesetzt werden. Es dürfen auch keine Reinigungstücher eingesetzt werden, die zuvor bereits für „normalen“ Stahl benutzt worden sind.

## 8 Ersatzteile

- |                               |                              |
|-------------------------------|------------------------------|
| • Ventlikegel Standard (15)   | Hawle-Best.-Nr. N900 720 000 |
| • Ventlikegel progressiv (15) | Hawle-Best.-Nr. N900 720 001 |
| • O-Ring (Steigrohrdichtung)  | Hawle-Best. Nr. N900 190 000 |
| • Schraube kompl.             | Hawle-Best.-Nr. N902 000 000 |



## 9 Wasserdiebstahl- Anzeige

Das Hydranten-Oberteil ist ab Werk mit einer Wasserdiebstahl-Anzeige ausgestattet und beinhaltet folgende Einzelteile:

Art.-Nr. N912 000 000	Sicherungsring zu Diebstahlanzeige
Art.-Nr. N913 000 000	Wasserdiebstahl-Anzeige (gelbe Kappe)

### Zweck:

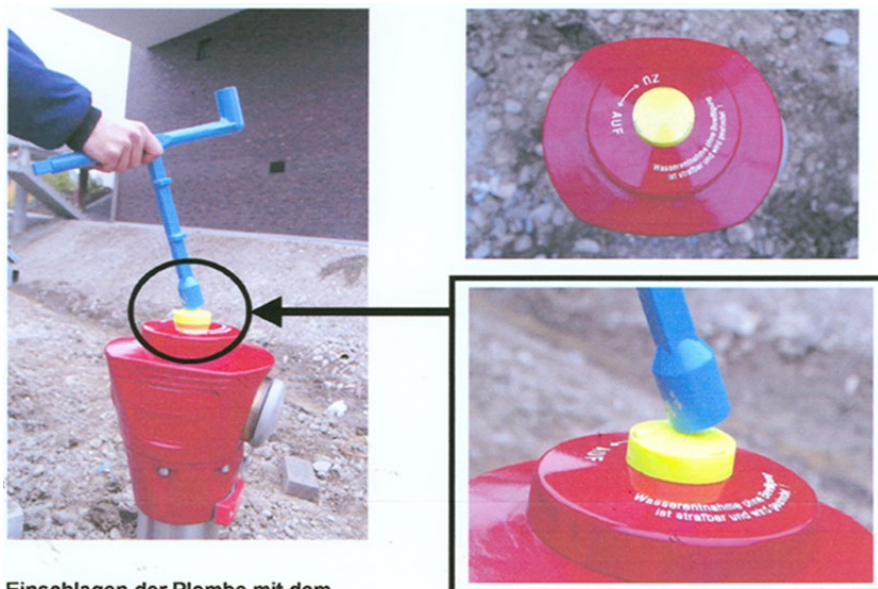
Die gelbe Kunststoffkappe kann nur durch Zerstörung entfernt werden und soll die Hemmschwelle eines Missbrauchs durch unerlaubten Wasserbezug erhöhen. Zusätzlich ist bei beschädigter Kappe für das zuständige Fachpersonal ersichtlich, dass am entsprechenden Hydranten seit der letzten Wartung ein Wasserbezug und somit eine möglicherweise unsachgemässe Manipulation durchgeführt wurde.

### Montage:

Die Kappe über den Sicherungsring stülpen und durch aufdrücken mit der Hand auf dem Ring fixieren. Bei der Funktionskontrolle wird geprüft, ob sich die Kappe auf dem Sicherungsring drehen lässt.

### Demontage:

Durch einen Schlag mit dem Hydrantenschlüssel wird die gelbe Kunststoffkappe zerstört und der Hydrant kann bedient werden.



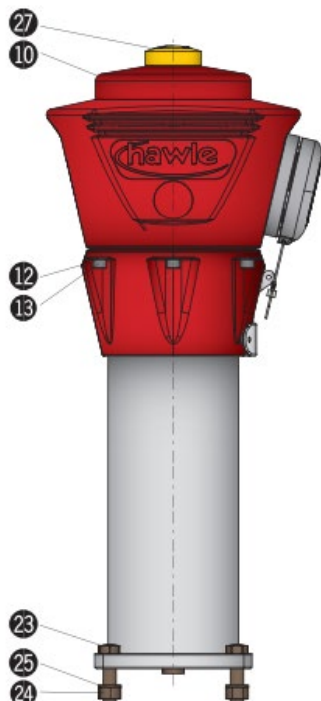
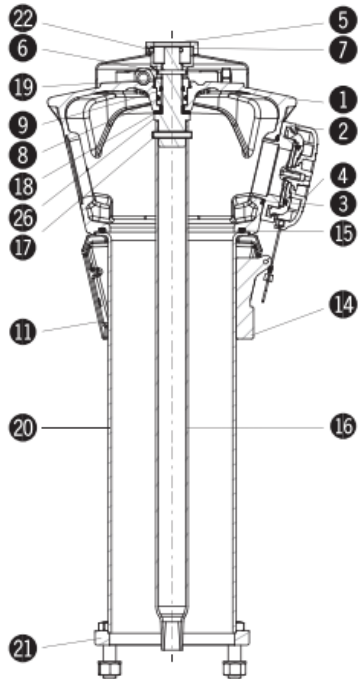
Einschlagen der Plombe mit dem Hydranten Schlüssel

# Bedienungsanleitung

zu Hawle Hydrant Oberteil H4



## 10 Bestandteile



Art Nr.	Pos	Bezeichnung
N900 800 ____	1	Hydrantenkopf
N900 120 000	2	Festkupplung Messing Storz 75 x 2 1/2"
0170 080 040	3	O-Ring ID 80 x 4mm für Festkupplung
N904 000 010 N904 000 020	4	Verschlusskappe Storz 75 mit INOX-Seil Verschlusskappe Storz 75 Hawle Digital
N900 141 000	5	Sicherungsring zu Sicherungskopf
N900 143 000	6	Spannhülse zu Sicherungstopf
N900 140 000	7	Sicherungstopf
N900 151 000	8	O-Ring ID 32 x 4mm
N900 152 000	9	O-Ring ID 25 x 3.5mm
N900 000 00_	10	Haube
N900 180 00_	11	Spannring für Hydrantenkopf
N900 181 000	12	U-Scheibe für Spannring
N900 182 000	13	ISK-Schraube für Spannring
N727 000 000	14	Hydranten-Nummerierungs-Schild Alu Standard oval 110 x 40mm
N900 190 000	15	O-Ring zu Standrohr
N900 210 000	16	Betätigungsrohr zu H4 Oberteil
N900 211 000	17	Spannstift d 8 x 50mm
N900 240 000	18	Bundgleitscheibe
N900 150 000	19	O-Ringträger Messing
N900 310 000	20	Säule zu H4 Oberteil
N900 312 000	21	Flansch (Quadratisch)
N900 142 000	22	Senkschraube zu Sicherungstopf H4
N900 570 000	23	SK-Schraube mit Sollbruchstelle
N900 573 000	24	SK-Mutter für SK-Schraube
0008 316 000	25	U-Scheibe für SK-Schraube
N900 220 000	26	Zapfen zu H4 Oberteil
N913 000 000	27	Wasserdiebstahlanzeige
N900 521 000	7	Federvorstecker / Seite 6
N900 520 000	6	Spindelhalter / Seite 6
N900 730 000	16	Sicherungsstift / Seite 6
N900 720 001	15	Ventilkegel Standard / Seite 6
N900 740 00_	17	Strömungsgeber / Seite 6
N900 410 000	1	Standrohr / Seite 6
N880 900 095	9	Spindelmutter / Seite 6

# Bedienungsanleitung

zu Hawle Hydrant Oberteil H4



## 11 Inbetriebnahme und Druckprüfung

Nach der Verlegung ist eine ordnungsgemässe Druckprüfung entsprechend den gültigen Regeln und Vorschriften durchzuführen.

## 12 Wartung

Hydranten müssen entsprechend den SVGW-Vorschriften überwacht und gewartet werden.

## 13 Normen

- SVGW Richtlinien W5/ZW147
- Hydranten nach EN 14384
- Rostfreies Stahlrohr nach DIN 1.4571
- Rostfreier Stahlguss nach DIN 1.4408
- Restwassermenge nach DIN 3321

Hawle Armaturen AG

Hawlestrasse 1

CH-8370 Sirnach

Telefon: +41 (0)71 969 44 22

E-Mail: [info@hawle.ch](mailto:info@hawle.ch)

Homepage: <http://www.hawle.ch>